

## Вентильный разрядник РНК-0,5 У1

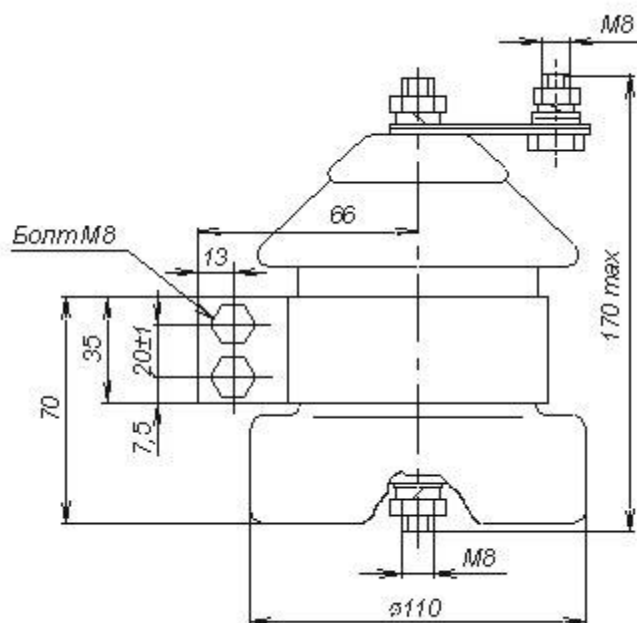
### Условия работы:

- высота над уровнем моря не более 1000 м ;
- температура окружающего воздуха от - 45 С до +40 С ;
- относительная влажность воздуха при температуре +25 С до 100% .

### Технические характеристики:

Наименование параметра	РНК-0,5У1
Класс напряжения сети, кВ действ.	0,38
Номинальное напряжение, кВ действ.	0,5
Пробивное напряжение при частоте 50 Гц в сухом состоянии и под дождем, кВ действ. -не менее -не более	1,3 1,6
Импульсное пробивное напряжение при предразрядном времени от 2 до 10 мкс, кВ.	2,5
Номинальный разрядный ток, кА	1,0
Остающееся напряжение при импульсном токе с длиной фронта 8 мкс, амплитудой 1000 А, кВ.	2,5
Ток утечки при выпрямленном напряжении 0,5 кВ, мкА	6,0
Длина пути утечки внешней изоляции, см.	2,0
Допустимое тяжение проводов, Н.	50
Масса, кг.	1,8

### Габаритные размеры :



Варианты обозначения: разрядник РНК-0,5У1, РНК0,5У1, РНК-0,5 У 1