

ЗАКРЫТОЕ АКЦИОНЕРНОЕ ОБЩЕСТВО

"ТЕХНОШАНС"

**УКАЗАТЕЛЬ ВЫСОКОГО НАПРЯЖЕНИЯ
КОМБИНИРОВАННЫЙ 6 – 10 кВ
УВНК-10Б**

РУКОВОДСТВО ПО ЭКСПЛУАТАЦИИ

0115.00.00.000.РЭ

Минск 2002

1 СОСТАВ ИЗДЕЛИЯ

Указатель высокого напряжения УВНК-10Б, далее – указатель, состоит из трех основных частей: бесконтактной (БЧ), изолирующей (ИЧ) и контактной (КЧ) (см. рисунок 1 на стр.4).

Внимание: Каждой контактной части соответствует своя бесконтактная часть, поэтому необходимо обеспечить совпадение заводских номеров на обеих частях указателя.

1.1 Бесконтактная часть (БЧ) расположена в рукоятке и предназначена для предупреждения травматизма путем определения наличия напряжения без касания токоведущих частей и для повышения производительности труда.

Бесконтактная часть состоит из выключателя 2, выполненного в ограничительном кольце, проверочных контактов 3 и 4, светодиода 6 и электронной платы, размещенной внутри корпуса. Проверочный контакт 4 используется для повышения чувствительности при определении напряжения с земли.

1.2 Изолирующая часть 1 предназначена для изоляции пользователя от высокого напряжения, рассчитана для длительной работы при номинальном напряжении 10 кВ и проверяется повышенным напряжением 40 кВ.

1.3 Контактная часть предназначена для определения наличия и отсутствия напряжения на каждой фазе в любых условиях – при ярком свете, посторонних шумах, на деревянных опорах ВЛ и т.д. Состоит из контактного крюка 7, индикаторной лампы-вспышки, помещенной внутри затенителя 5 и электронной платы, размещенной внутри корпуса.

2 ПОДГОТОВКА УКАЗАТЕЛЯ К РАБОТЕ

2.1 Извлечь указатель из чехла, сначала бесконтактную, затем контактную часть. Визуально проверить целостность прибора. При наличии влаги или загрязнений удалить их салфеткой. В случае запотевания указателя в теплом помещении после хранения либо эксплуатации на морозе необходимо выдержать его в течение 20 минут в этом помещении и протереть салфеткой насухо.

2.2 Включить бесконтактную часть путем вращения выключателя 2 из положения 0 в положение 1 до фиксации (см. рисунок 2 на стр.4). При этом должны совпасть два цветных сектора на ограничительном кольце.

2.3 Проверить работоспособность бесконтактной части путем одновременного касания увлажненными пальцами металлических контактных площадок 3 и 4.

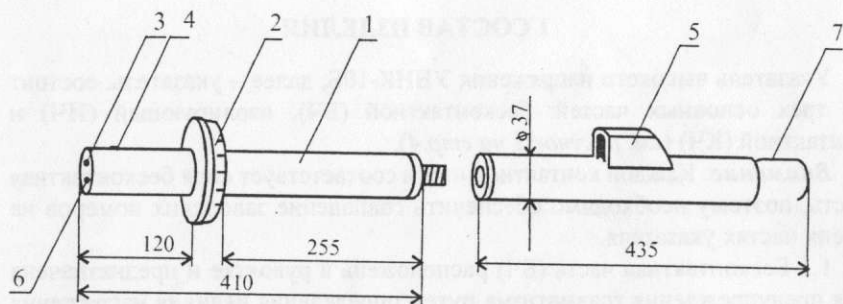


Рисунок 1

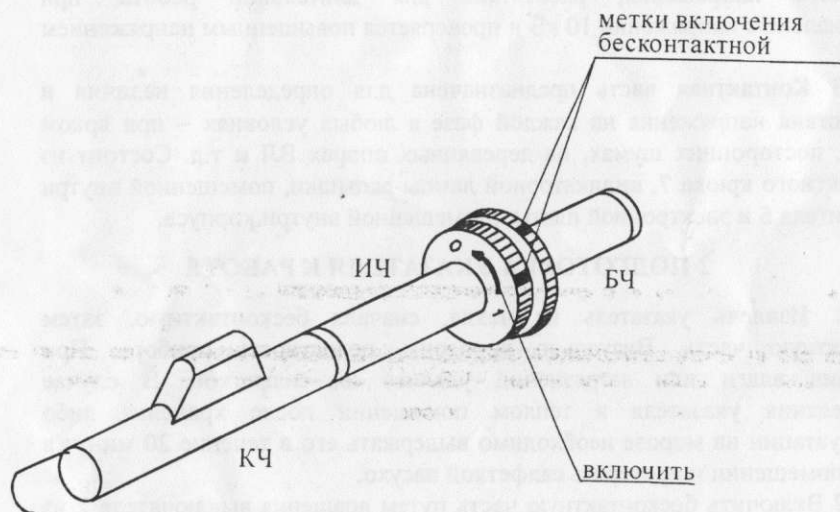


Рисунок 2

При этом должна сработать прерывистая светозвуковая сигнализация бесконтактной части. Следует обращать внимание на срабатывание всех видов индикации – света, звука и вибрации. Отсутствие одного из видов индикации свидетельствует о разряде элемента питания или о неисправности.

2.4 Собрать указатель, соединив контактную часть с изолирующей с помощью резьбового соединения

2.5 Проверить работоспособность контактной части. Для этого собранный и включенный указатель необходимо проверить с помощью специального проверочного устройства или, надев диэлектрические перчатки, на электроустановке, заведомо находящейся под напряжением. При этом должны сработать и контактная, и бесконтактная части.

3 РАБОТА С УКАЗАТЕЛЕМ

Краткие сведения.

Работать с УВНК-10Б значительно безопаснее, чем с любым другим указателем, так как в нем совмещены и дополняют преимущества друг друга безопасная технология бесконтактного сигнализатора (наличие напряжения можно определить на расстоянии, не касаясь токоведущих частей, а на ВЛ – с земли, без подъема на опору), и очевидные преимущества контактного указателя напряжения (основное средство защиты, отличная изоляция, возможность определения напряжения на каждой фазе).

Добиться такой же безопасности другими указателями невозможно, например:

Указатели УВНК 6 – 35, УВНБ 6 – 35 или КД-400 (Республика Польша) содержат только бесконтактный сигнализатор, как правило, требуют частой зарядки источника питания и иногда вызывают недоверие пользователя, а КД-400 имеет большой вес и габариты. Эти указатели, хотя и являются бесконтактными, принципиально не позволяют определить напряжение на ВЛ 6 – 10 кВ с земли.

Указатель УН – 0,4 – 110 позволяет определить наличие напряжения 6 – 110 кВ с земли, но содержит только бесконтактный сигнализатор и переключатель чувствительности, который может ввести в заблуждение пользователя и привести к несчастному случаю.

Малогобаритные бесконтактные сигнализаторы БИН, СНИ, СНИК, ПИОН, ИСОН, КОН обычно имеют достаточную чувствительность, однако не являются основными средствами защиты.

Контактные указатели типа УВН-10 имеют недостаточную чувствительность и яркость индикатора и требуют подключения заземляющего тросика при работе на деревянных опорах ВЛ. Указатели типа УВНИ-10 имеют большую задержку от момента касания провода до первой вспышки, особенно на деревянных опорах ВЛ (до 40 секунд), что иногда приводит к несчастным случаям.

Контактные указатели требуют обязательного подъема на опору и касания токоведущих частей при определении наличия напряжения.

Вам предлагается пользоваться более совершенным указателем УВНК-10Б, который имеет следующие преимущества:

- является основным средством защиты;
- изоляция корпуса рассчитана на номинальное напряжение электроустановки;
- конструкция корпуса исключает приближение пользователя к токоведущим частям ближе допустимого расстояния;
- возможность работы на ВЛ с изолированными проводами;
- возможность определения шагового напряжения;
- возможность пофазного определения напряжения;
- возможность работы на деревянных опорах ВЛ без заземляющего тросика;
- яркие и частые вспышки индикатора контактной части, видимые даже в солнечную погоду на расстоянии нескольких метров на фоне неба;
- принципиальное отсутствие большой задержки первой вспышки при касании токоведущих частей;
- наличие внутреннего контроля исправности бесконтактной части;
- дополнительная индикация наличия напряжения с помощью встроенной неоновой лампы, независимо от наличия и состояния источников питания контактной части;
- автономность работы контактной и бесконтактной частей: в собранном виде указатель в любом случае покажет опасное напряжение – или бесконтактной, или контактной, или обеими частями сразу;
- отключение бесконтактной части для исключения ложных срабатываний при работе без диэлектрических перчаток вблизи электроустановок 35 кВ и выше;
- отсутствие ложных срабатываний включенной бесконтактной части при работе вблизи электроустановок 35 кВ и выше в диэлектрических перчатках;
- возможность определения наличия напряжения без касания токоведущих частей и без подъема на опору ВЛ 6-10 кВ, в том числе в коридоре из нескольких ВЛ 6 – 10 кВ;

– возможность бесконтактного определения напряжения 6 – 35кВ и выше с земли;

- повышение производительности и безопасности труда;
- три вида сигнализации и бесконтактной и контактной частей: звук, свет, вибрация
- небольшой вес и удобная (из двух частей) конструкция корпуса;
- дополнительные приспособления для напряжений 0,4; 15; 20 – 35 и 110 кВ;
- дополнительные приспособления для присоединения контактной части от УВН-10, УВНИ-10.

К недостаткам указателя следует отнести замену двух элементов А343 контактной части 1 раз в год при испытаниях и элемента СR123 в бесконтактной части 1 раз в 2 – 3 года, а также время адаптации персонала, как и ко всему новому.

Психологически указатель дает возможность человеку уменьшить трудозатраты не за счет собственной безопасности, а за счет технических возможностей УВНК-10Б ("увидеть" опасное напряжение без подъема на опору), поэтому работать с УВНК-10Б не только безопаснее, но легче и быстрее, и поэтому привыкание к прибору проходит в течение одной – двух недель.

Обучение и работу с указателем можно условно разделить на три этапа:

3.1 Работа собранным указателем с **выключенной** бесконтактной частью проводится для ознакомления с конструкцией и возможностями контактной части указателя. В этом случае работа с указателем УВНК-10Б не отличается от работы с обычным УВНИ-10 или УВН-10 и состоит в следующем:

3.1.1 Подготовить УВНК-10Б к работе в соответствии с п.п. 2.1, 2.4, 2.5.

3.1.2 Надеть диэлектрические перчатки и коснуться крюком (штырем) исследуемых токоведущих частей.

Если последовали вспышки ярко-красного цвета, прерывистый звуковой сигнал и ощущается вибрация корпуса – напряжение есть, если вспышек нет – напряжение отсутствует.

3.2 Работа собранным указателем с **включенной** бесконтактной частью проводится с целью ознакомления с возможностями бесконтактной части УВНК-10Б.

Сначала необходимо подготовить указатель к работе по п.п. 2.1, 2.2, 2.3. Затем, не одевая диэлектрических перчаток и не касаясь токоведущих частей, ознакомиться с работой бесконтактной части (в соответствии с рекомендациями п. 4) в ячейках, на КТП, на ВЛ, на ОРУ 35 кВ и выше. При этом необходимо убедиться в значительном повышении чувствительности при касании контакта 4.

3.3 Дальнейшая работа с УВНК проводится *только* с включением БЧ, за исключением п. 3.4 и п. 3.5.

3.3.1 Все работы с указателем необходимо начинать с проверки наличия напряжения бесконтактной частью (кроме п. 4.4) Этим сохраняется жизнь пользователя:

БЧ сработала => есть напряжение => нельзя работать. Операция занимает несколько секунд: не надевая диэлектрических перчаток, включить БЧ проверить ее работоспособность и, коснувшись контакта 4 большим пальцем, направить указатель в сторону токоведущих частей.

При срабатывании БЧ дальнейшие операции (проверка отсутствия напряжения и т.д.) не имеют смысла (касание = опасность).

3.3.2 Если бесконтактным способом наличие напряжения не выявлено – следует надеть диэлектрические перчатки и проверить отсутствие напряжения касанием контактной частью исследуемых токоведущих частей. Если возникли импульсные вспышки – напряжение есть. При отсутствии световых вспышек и свечения напряжения нет.

3.3.3 После окончания работ и в перерывах между измерениями для предотвращения разряда батарей и повреждения указателя необходимо отключить бесконтактную часть, разобрать прибор и уложить в чехол.

3.4 Проверка напряжения 6 – 10 кВ на ОРУ 220 кВ и выше.

Бесконтактная часть должна быть отключена. Необходимо пользоваться только контактной частью (см. п.п. 3.1, 3.1.1, 3.1.2).

3.5 Проверка напряжения 6 – 10 кВ на ОРУ 35 – 110 кВ.

Бесконтактная часть может быть отключена или включена.

3.5.1 Если установка 6 – 10 кВ находится в непосредственной близости от установок 35 – 110 кВ (2 – 4 метра), то проверку напряжения следует проводить в следующем порядке: отключить БЧ, надеть диэлектрические перчатки и выполнить все операции по п.п. 3.1.1, 3.1.2.

3.5.2 Если установка 6 – 10 кВ не находится в непосредственной близости от установок 35 – 110 кВ, то необходимо выполнить п.п. 3.3.2, 3.3.3, 3.3.4. В этом случае БЧ срабатывает обычно на некотором расстоянии до токоведущих частей (0,5 – 40 см) и предупреждает об опасности заранее.

3.6 Работа на ВЛ и ТП 6 – 10 кВ.

3.6.1 Работу на ВЛ желательно начинать с проверки шагового напряжения вблизи опоры, хотя обычно этого не делают из-за невозможности выполнить данную операцию обычным указателем напряжения. Операция занимает всего 10 – 15 секунд (см. п. 4.6).

3.6.2 Для проверки наличия напряжения с земли на ВЛ 6 – 10 кВ нужно, не одевая перчатки, взять указатель за рукоятку, касаясь контакта 4 большим пальцем, поднять максимально высоко над головой по направлению к проводам ВЛ (см. рисунок. 3 на стр.14).

Находиться при этом желательно в середине пролета и таким образом, чтобы посторонние предметы, или члены бригады не мешали распространению электрического поля ВЛ.

Если бесконтактный сигнализатор сработал, то напряжение на ВЛ присутствует и подъем на опору производить запрещается.

Если бесконтактным способом наличие напряжения не выявлено, необходимо произвести подъем на опору, либо определить отсутствие напряжения касанием с земли, используется универсальную изолирующую штангу ШЭУ длиной 5 и более метров (может входить в комплект поставки).

3.6.3 Перед подъемом на опору уже проверенный указатель необходимо разобрать и уложить в чехол сначала контактную, затем бесконтактную часть. Чтобы руки были свободны, ремень чехла перекидывается через правое плечо так, чтобы чехол находился на левом боку. Далее необходимо подняться на опору. За 1,5 метра до нижнего провода извлечь бесконтактную часть указателя, включить ее, проверить работоспособность и, не одевая перчаток, поднести к токоведущим частям на расстояние не ближе 1 метра (в соответствии с п. 3.3.1). Если срабатывает сигнализация – присутствует опасное напряжение, и необходимо немедленно опуститься на землю.

3.6.4 Если сигнализация не срабатывает – необходимо пользоваться контактной частью и выполнить п.п. 3.3.2, 3.3.3, 3.3.4.

3.7 Для психологической адаптации персонала к новому указателю и для повышения безопасности в УВНК-10Б дополнительно используется неоновая лампа. Лампа установлена под затенителем рядом с основной индикацией и в случае наличия опасного напряжения излучает слабый мерцающий свет при касании токоведущих частей.

Неоновая лампа светится независимо от наличия и состояния источников питания контактной части, что значительно увеличивает безопасность определения наличия напряжения.

4 РЕКОМЕНДАЦИИ ПО ИСПОЛЬЗОВАНИЮ УКАЗАТЕЛЯ

4.1 Бесконтактная часть (БЧ) может быть использована для дистанционного контроля наличия опасного напряжения. Чувствительность ее выбрана таким образом, чтобы при касании большим пальцем (без перчатки) контакта повышения чувствительности 4 БЧ обеспечивала избирательное определение напряжения при работе в коридоре прохождения нескольких параллельных ВЛ 10 кВ.

4.2 Чувствительность зависит от вида электроустановки и составляет для: – ячейки 6 – 10 кВ – 0,6 – 1,0 м от кабельной разделки при открытой дверце, при этом на соседние закрытые ячейки указатель не реагирует (расстояния даются от ограничительного кольца);

- ВЛ 6 кВ – не менее 2 м, а в середине пролета – с земли;
- ВЛ 10 кВ – не менее 3 м, в середине пролета – с земли;
- ввод 10 кВ на КТП 10/0,4 кВ – с земли.

4.3 При определении наличия напряжения на ВЛ, КТП с земли чувствительность БЧ сильно уменьшается вблизи деревьев, кустарников и других посторонних предметов, в непосредственной близости от опоры, от членов бригады, а также при использовании БЧ на деревянной опоре. Поэтому при наличии деревьев и других посторонних предметов, закрывающих провода, необходимо отойти к середине пролета, свободной от помех распространению электрического поля (см. рис. 3). Штриховыми линиями схематично изображены силовые линии электрического поля.

4.4 При определении напряжения 6 – 10 кВ на ОРУ 35 кВ и выше, являющихся мощным источником электрического поля, рекомендуется надевать диэлектрические перчатки и не касаться контакта повышения чувствительности БЧ. При надетой диэлектрической перчатке рука изолируется от контакта 4, чувствительность БЧ не увеличивается и указатель не срабатывает от соседних электроустановок более высокого напряжения.

Определение наличия напряжения с помощью БЧ с земли можно производить при напряжениях и выше 10 кВ. Так, для ВЛ – 35 кВ чувствительность составляет 10 – 15 м, для ВЛ – 110 кВ – 15 – 22 м, для ВЛ 330 кВ – до 70 м.

4.5 При работе на опоре ВЛ 6 – 10 кВ указатель не следует прислонять к телу опоры. Для получения максимальной чувствительности БЧ при бесконтактном определении наличия напряжения, необходимо, находясь на опоре, отвести руку с указателем в сторону пролета на расстоянии 0,7 – 1 м от тела опоры. В этом случае при касании рукой без перчатки контакта 4 чувствительность БЧ составляет несколько метров.

4.6 Определение шагового напряжения.

Указателем можно определить шаговое напряжение, которое может быть, например, вблизи опоры ВЛ при пробое изолятора или обрыве провода.

Поэтому при устранении повреждений и других работах в таких местах необходимо проверить отсутствие шагового напряжения. Для этого необходимо:

4.6.1 Подготовить указатель к работе по п.п. 2.1 – 2.5.

4.6.2 Не надевая перчаток и касаясь большим пальцем контакта 4, вытянуть руку с указателем вперед на высоте пояса или ниже и подойти небольшими шагами по направлению к опоре ВЛ, лежащему на земле проводу либо заземлителю, вплоть до их касания крючком контактной части.

Если БЧ не сработала, значит шагового напряжения нет.

Подходить к опоре необходимо так, чтобы БЧ не срабатывала от наличия напряжения на соседних электроустановках 10 кВ и выше.

4.7 Работа на ВЛ с изолированными проводами.

При работе на ВЛ с изолированными проводами основным инструментом определения напряжения является бесконтактная часть указателя.

4.7.1 Определить наличие напряжения с земли, без подъема на опору.

4.7.2 Если с земли наличие напряжения не выявлено, необходимо совершить подъем на опору.

4.7.3 Если без касания провода напряжение не выявлено, необходимо, не надевая перчаток и касаясь контакта 4 ладонью, дотронуться крючком указателя до изолированного провода ВЛ.

При наличии напряжения сработает сигнализация бесконтактной части.

4.7.4 При наличии на данной опоре искрового промежутка (разрядника) грозозащиты, соединенного с проводом ВЛ, и если до этого наличие напряжения не выявлено бесконтактной частью, необходимо надеть диэлектрические перчатки и проверить отсутствие напряжения контактной частью по п.п. 3.3.2, 3.3.3, 3.3.4 касанием искрового промежутка крючком указателя.

Различные варианты использования УВНК-10Б в работе, возникающие при работе на одной из близко расположенных между собой ВЛ, рассмотрены на рисунках 4 – 6 (стр. 14 – 15).

5 ПОРЯДОК ИСПЫТАНИЙ

5.1 Испытывать напряжением 40 кВ в течение одной минуты изолирующую часть в соответствии с действующими правилами применения и испытания средств защиты.

5.2 Собранный и подготовленный к работе (п.п. 2.1 – 2.5) указатель испытывать напряжением 1,5 и 6 кВ следующим образом:

5.2.1 Испытания напряжением 1,5 кВ.

5.2.1.1 Для проведения испытаний необходимо повесить оголенный провод длиной 2 – 2,5 м и сечением не менее 10 мм кв. на стойках из изолирующего материала на высоте 1,1 – 1,2 м от пола. Расстояние от провода до стен или оборудования не должно быть менее 1,5 м. Первичную обмотку повышающего трансформатора (0,22/10 кВ) необходимо подключить через автотрансформатор, а вторичную – одним полюсом к подвешенному проводу, а другим к контуру заземления. Для измерения вторичного напряжения подключить киловольтметр к выходной клемме трансформатора. Со стороны проведения испытаний и повышающего трансформатора установить барьер из диэлектрического материала высотой 0,8 – 1 м на расстоянии 1,0 м от токоведущих частей.

Вывесить плакат «Испытание. Опасно для жизни.»

5.2.1.2 Испытания должны проводиться двумя работниками электротехнического персонала с группой электробезопасности не ниже 3 и 4. При проведении испытаний указателя следует применять электроизолирующие перчатки.

5.2.1.3 Подключить автотрансформатор к сети 220 В и по показаниям киловольтметра установить вторичное напряжение 1,5 кВ.

5.2.1.4 Удерживая указатель горизонтально по отношению к полу, и прикасаясь ладонью в перчатке к контакту повышения чувствительности, находящемуся на рукоятке, прикоснуться контактом-наконечником рабочей части к проводу. Время прикосновения 10 с. При этом должна наблюдаться устойчивая индикация в рукоятке указателя (свечение светодиода и прерывистый звуковой сигнал) и срабатывание индикации в рабочей части (не менее одной вспышки).

5.2.2 Испытание напряжением 6 кВ проводится в соответствии с п.п. 5.2.1.1, 5.2.1.2.

5.2.2.1 Подключить автотрансформатор к сети 220 В и по показаниям киловольтметра выставить вторичное напряжение 6 кВ.

5.2.2.2 Удерживая указатель горизонтально по отношению к полу, приближать его рабочую часть (наконечник) к проводу. Срабатывание индикации в рукоятке указателя должно произойти на расстоянии не менее 5 мм от наконечника до провода. Срабатывание индикации на контактной части должно произойти при непосредственном касании провода наконечником. Интервал времени между вспышками должен быть не более 2 секунд.

5.3 Для проведения испытаний можно использовать любое другое высоковольтное оборудование, обеспечивающее нужное напряжение.

5.4 Запрещается испытывать отдельно контактную часть.

6 ТРЕБОВАНИЯ БЕЗОПАСНОСТИ

6.1 Проверка отсутствия напряжения с применением указателя УВНК-10Б должна производиться в соответствии с требованиями "Правил техники безопасности при эксплуатации электроустановок".

6.2 Разрешается пользование указателем УВНК-10Б электротехническому персоналу с соответствующей группой по электробезопасности.

6.3 При проверке отсутствия напряжения контактным способом должны использоваться электроизолирующие перчатки.

При использовании указателя на объектах заказчика

Запрещается:

- применять заземляющий тросик, в том числе на деревянных опорах ВЛ;
- эксплуатировать УВНК-10Б во время дождя, тумана, снегопада;
- пользоваться неисправным прибором;
- использовать бесконтактную часть для определения отсутствия напряжения (кроме ВЛ с изолированными проводами).

При касании токоведущих частей расстояние между корпусом указателя и заземленными элементами (опора ВЛ, металлические части ячейки и т.д.) должно быть не менее 5 см.

Примечание: Конструкция указателя и уровень изоляции допускают эксплуатацию УВНК-10Б без диэлектрических перчаток, если это разрешено соответствующими нормативными документами, которыми руководствуется пользователь.

7. ЗАМЕНА ИСТОЧНИКОВ ПИТАНИЯ

Замена элемента питания в контактной и бесконтактной частях производится 1 раз в 2 – 5 лет по мере разряда.

7.1 Для замены используются литиевые элементы напряжением 3В типа CR123 (DL123) фирм изготовителей DYRACELL, SANYO, SONY, KODAK, PANASONIC, PHILIPS.

7.2 Замена элементов питания контактной части:

7.2.1 Приготовить литиевый элемент и кратковременно проверить тестером на ток короткого замыкания, который должен быть не менее 5 – 6 А в течение 1 – 2 с. Во избежание повреждения тестер должен иметь предел измерения тока не менее 10 А.

7.2.2 Отвинтить два винта со стороны контакта-наконечника контактной части и извлечь эбонитовую втулку с платой.

7.2.3 Извлечь использованный элемент питания и вставить новый, соблюдая полярность («+» и «-» указаны на печатной плате).

7.2.4 Произвести сборку контактной части в обратном порядке.

7.3 Замена элементов питания бесконтактной части:

7.3.1 Приготовить литиевый элемент и проверить тестером на ток короткого замыкания согласно п. 7.2.1.

7.3.2 Отвернуть винт-контакт повышенной чувствительности, находящийся на рукоятке, и винт, находящийся в выключателе, предварительно сняв резиновое кольцо и оправу выключателя.

7.3.3 Извлечь из торца рукоятки эбонитовую крышку с платой, вставить новый элемент питания, соблюдая полярность.

7.3.4 Произвести сборку бесконтактной части в обратном порядке.

7.4 Изготовитель производит поставку запасных элементов питания и производит обучение представителя заказчика их замене.

ВЛ 10 кВ включена

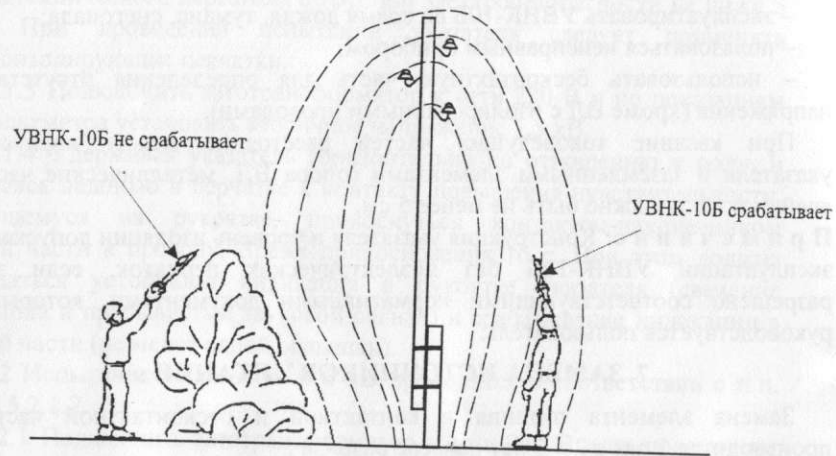


Рисунок 3

ВЛ 110 кВ (и более) включена

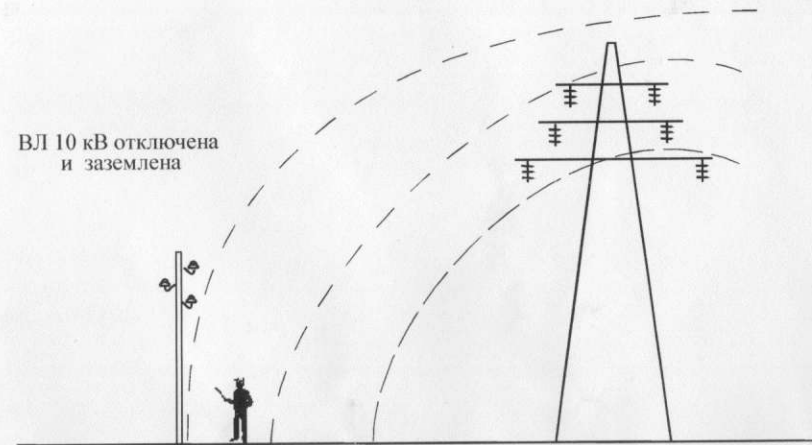


Рисунок 5

ВЛ 110 кВ (и более) включена

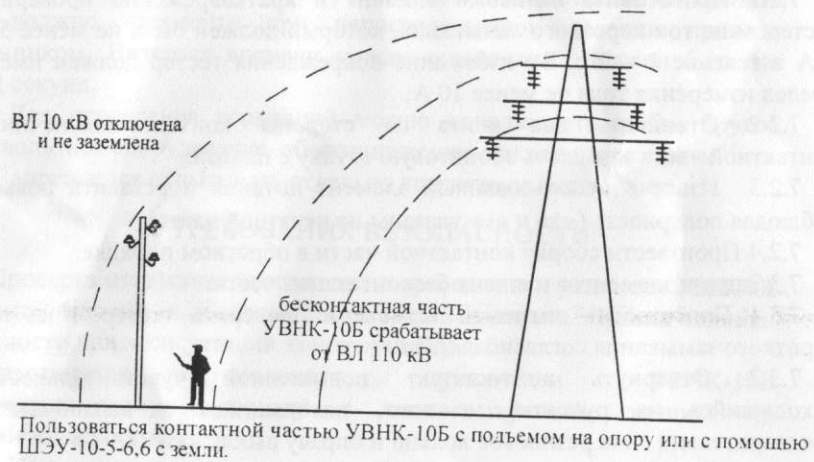


Рисунок 4

ВЛ 110 кВ (и более) включена

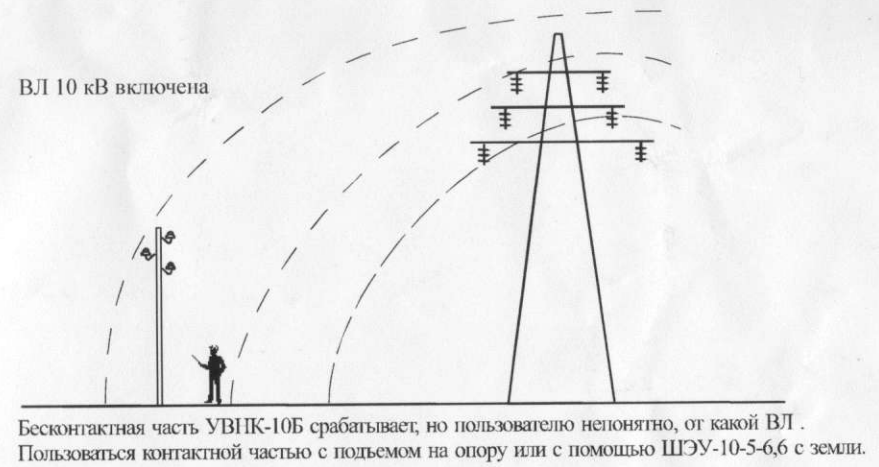


Рисунок 6