



Акционерное общество
«Кореневский завод низковольтной аппаратуры»

Производитель оставляет за собой право на внесение незначительных конструктивных усовершенствований, которые могут быть не отражены в данном руководстве по эксплуатации.

При обнаружении неисправностей в период гарантийных обязательств обращаться:

Адрес предприятия-изготовителя,
307410, Россия, пгт. Коренево, Курская обл.,
ул. Октябрьская, 40
Тел./ факс: (47147) 2-12-98, 2-14-01, 2-15-64 (доб.121)

E-mail: kto@nva-korenevo.ru

rubilnik@nva-korenevo.ru

www.nva-korenevo.ru

ОКПД2 27.12.10.140

**ПРЕДОХРАНИТЕЛИ ВЫСОКОВОЛЬТНЫЕ
СЕРИИ ПКТ, ПКН
И ТОКООГРАНИЧИВАЮЩИЕ ПАТРОНЫ
ТИПА ПТ, ПН по ГОСТ 2213-79**

**Руководство по эксплуатации
ГЖКИ.674351.005 РЭ**



2020 г.

Руководство по эксплуатации содержит сведения, необходимые для ознакомления с техническими характеристиками, устройством, правилами эксплуатации и техники безопасности, хранения и транспортирования на предохранители высоковольтные серии ПКТ, ПКН и токоограничивающие патроны типа ПТ и ПН, именуемые в дальнейшем «предохранители».

Все работы, связанные с монтажом и эксплуатацией аппаратов, должен проводить технический персонал, прошедший специальную подготовку.

1 ОПИСАНИЕ И РАБОТА

1.1. Назначение аппаратов.

1.1.1. Предохранители высоковольтные серии ПКТ предназначены для использования в трехфазных сетях переменного тока напряжением от 6 до 35 кВ частоты 50 и 60 Гц для защиты силовых трансформаторов, воздушных и кабельных линий от сверхтоков при перегрузках и коротких замыканиях.

Предохранители высоковольтные серии ПКН предназначены для защиты трансформаторов напряжения в сетях трехфазного переменного тока напряжением от 6 до 35 кВ частоты 50 и 60 Гц. Предохранители типа ПКН001-10 могут быть использованы для защиты силовых трансформаторов мощностью 1,25 кВА с номинальным напряжением 6 кВ. Допустимое значение тока в длительном режиме для предохранителей ПКН001 не должно быть более 0,5А.

1.1.2 Предохранители должны предназначаться для работы в следующих условиях:

- номинальное значение климатических факторов внешней среды – по ГОСТ 15150 и ГОСТ 15543.1. Температура окружающего воздуха от минус 45 °С до 40 °С;
- номинальные значения механических факторов М1 по ГОСТ 17516.1;
- окружающая среда невзрывоопасная, не содержащая токопроводящей пыли, агрессивных газов и паров в концентрациях, разрушающих металлы и изоляцию, изменяющих параметры предохранителей в недопустимых пределах;
- атмосфера по коррозионной активности должна соответствовать типу II по ГОСТ 15150;
- высота установки над уровнем моря – 1000 м;
- рабочее положение предохранителей в пространстве – вертикальное;
- отсутствуют резкие толчки, удары и вибрации;
- место установки защищено от попадания брызг масла, эмульсии и т.п.

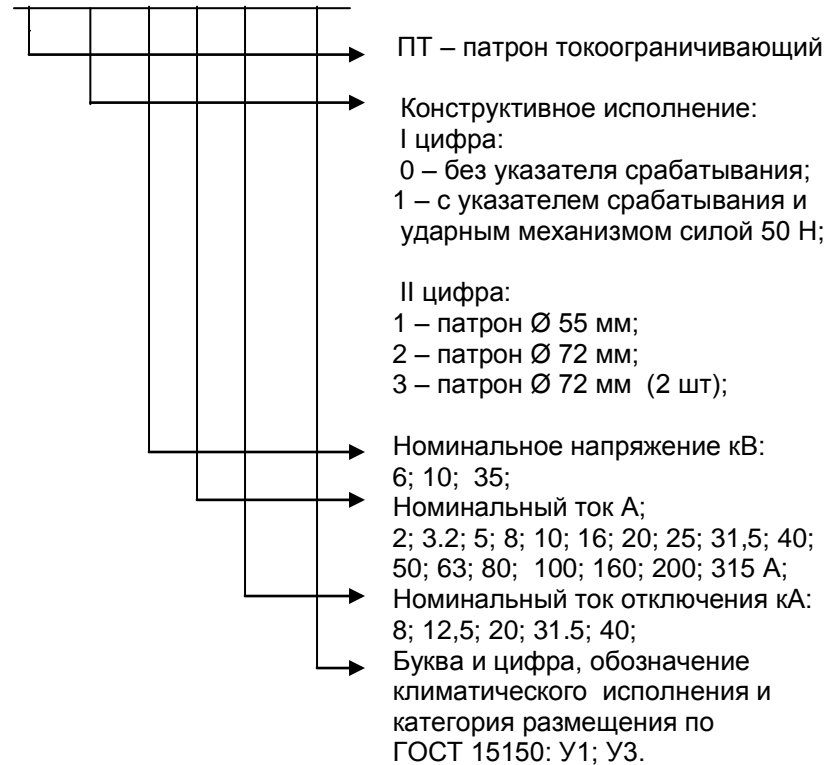
Структура идентификационного обозначения предохранителей

ПК X-XXX-X – X –X XX



Структура идентификационного обозначения патронов

ПТ X.X – X – X – X XX



1.2. Технические характеристики

1.2.1 Основные параметры предохранителей ПКТ, ПКН должны соответствовать значениям, указанным в таблице 1.

Таблица 1

Обозначение серии	Тип патрона	Уном.кВ	I ном. А	I откл. кА
ПКТ-101	ПТ 1.1	6 У3	(2; 3,2; 5; 8; 10;	(20; 40)
		6 У1	16; 20;) 31,5	20
		10У3 10 У1	2; 3,2; 5; 8; 10; 16; 20; 31,5	12,5; 31,5 12,5; 20
ПКТ-102	ПТ 1.2	35 У3, 35 У1	2; 3,2; 5; 8;	8
		6 У3 6 У1	10	3,2
		10 У3 10 У1	31,5; 40; 50	31,5 40
ПКТ-103	ПТ 1.3	35 У3; У1	10; 16; 20	8
		6 У3 6 У1	80; 100	31,5 20
		10 У3 10 У1	160	50 31,5
ПКТ-104	ПТ 1.3 ПТ 0.3	10 У3 10 У1	100; 160	12,5 8
		6 У3 6 У1	31,5; 40	31,5 20
		10 У3 10 У1	160; 200	100 31,5
ПКН001	ПН	10; 20; 35 У3; У1	-	-

Технические данные для ПКН001

Наименование параметра	ПКН001-10	ПКН001-35
Номинальное напряжение, кВ	10	35
Наибольшее рабочее напряжение, кВ	12	40,5
Номинальный ток отключения	Не нормируется	
Время плавления: при токе 1,25 А, с, более при токе 2,5 А, с, менее	10 10	
Электрическое сопротивление заменяемого элемента при температуре 20°С, Ом:	нижнее значение	47,25
	верхнее значение	57,75
Климатическое исполнение и категория размещения	У3, У1	

Примечание. Предохранители типа ПКН001-10 могут применяться для цепей с номинальным напряжением 3 и 6 кВ.

1.2.2 Время-токовые характеристики плавления и отключения, предельно допустимых перегрузок и характеристики токоограничения предохранителей должны соответствовать значениям, приведенным в приложении А.

1.2.3 Потери мощности предохранителей приведены в приложении Б.

1.2.4 Электрическая прочность изоляции предохранителей соответствует требованиям ГОСТ 1516.1, ГОСТ 2213.

1.2.5 Требования к конструкции

1.2.5.1 Длина пути утечки внешней изоляции основания предохранителей категории размещения 1, в зависимости от номинального напряжения, приведена в таблице 2.

Таблица 2

Уном / Унр, кВ	Длина пути утечки изоляции в зависимости от степени загрязнения*, см, не менее	
	I	
6/7,2	13	
10/12	22	
35/40,5	75	

* Степень загрязнения: I – легкая.

1.2.5.2 Превышение температуры частей и выводов предохранителя в установившемся тепловом режиме в нормальных условиях эксплуатации не более 65 °С.

1.2.5.3 Конструкция контактных выводов предохранителя соответствует требованиям ГОСТ 10434 и ГОСТ 21242.

1.2.5.4 Степень защиты предохранителей – IP00 по ГОСТ 14254.

1.2.5.5 Предохранители, предназначенные для использования в блоке с другим аппаратом, снабжены ударным устройством. Тип ударного устройства – средний. Механические характеристики согласно ГОСТ 2213.

1.2.5.6 Габаритные, установочные, присоединительные размеры и масса предохранителей приведены в приложении В.

1.3. Состав предохранителя

1.3.1 Структура идентификационного обозначения типоразмеров предохранителей и патронов приведена в приложении Г.

1.3.2 Срок службы- не менее 20 лет (ГОСТ2213).

Средний срок службы предохранителей между средними ремонтами - не менее 5 лет.

Габаритные, установочные и присоединительные размеры, патронов ПТ и размеры трубки ТРФ

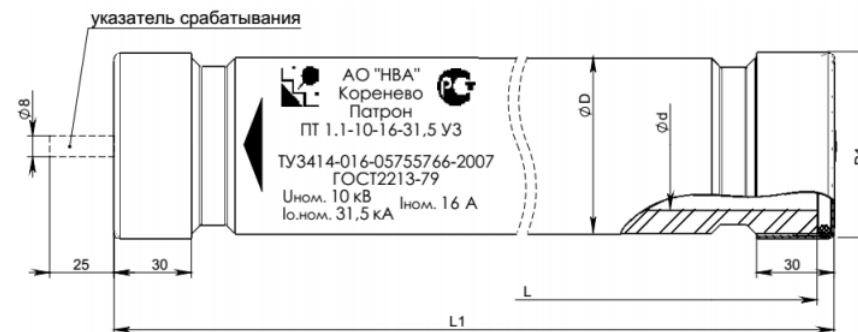


Рис. 6Г

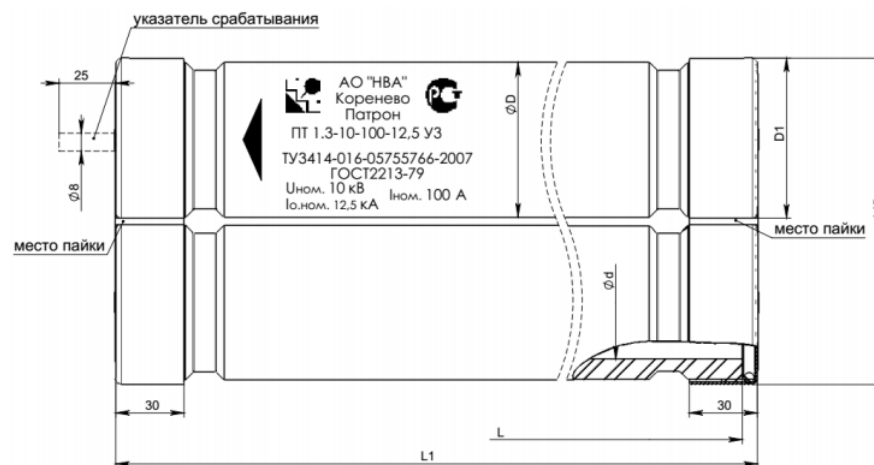
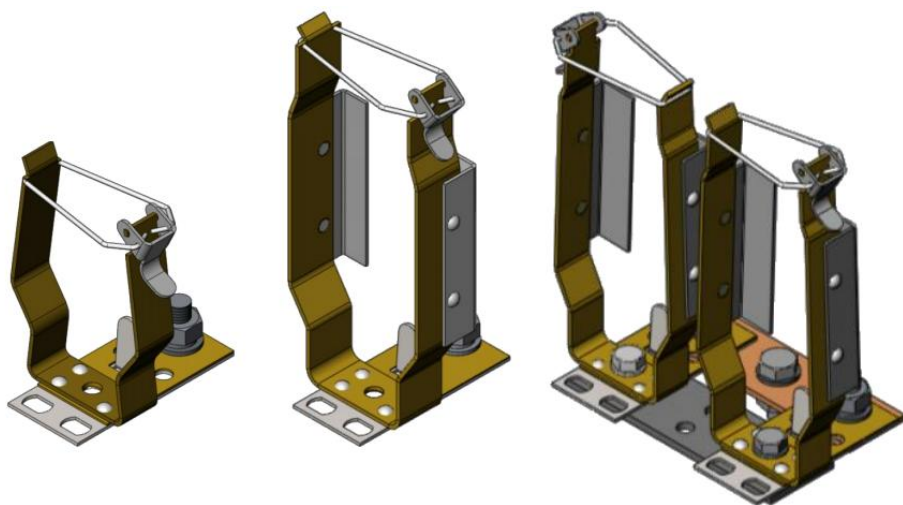


Рис. 7Г

Типоразмер патрона	Уном., кВ	Размеры, мм		Размеры трубки ТРФ, мм			Масса патрона, не более, кг
		L1	D1	D	d	L	
ПТ 1.1 Рис. 1	6 УЗ	312	55	53	35	300	1,3
	10 УЗ	412				400	1,8
	35 УЗ	612				600	2,8
ПТ 1.2 Рис. 1	6 УЗ	364	72	68	50	350	2,5
	10 УЗ	464				450	3,25
	35 УЗ	664				650	4,6
ПТ 1.3 Рис. 2	6 УЗ	364	72 (2 шт.)	68	50	350	5
	10 УЗ	464				450	6,5
	35 УЗ	664				650	8,3

Контакты типа КО

Контакты КО предназначены для комплектации токоограничивающих высоковольтных предохранителей типа ПКТ, ПКН, ПКЭ, ПКЭН, ПКЖ



КО6-01, КО7-01

КО8-01

КО4

Рис. 5Г

Обозначение контакта	Диаметр установочных отверстий для крепления на опорный изолятор, мм	Межосевое расстояние для крепления на опорный изолятор, мм	Диаметр колпака патрона, мм	Масса, кг
КО6-01 аналог КО1-01	9	18-23	55	0,139
КО7-01 аналог КО2-01	9	18-23	72	0,204
КО8-01	9	18-23	72x2	0,317
КО4	8,5	18	72x4	0,989

Усилие, необходимое для извлечения из контактов заменяемого элемента, не должно превышать 150 Н.
Гарантийный срок эксплуатации – два года со дня ввода в эксплуатацию.

1.4 Устройство и работа

Патрон неразборный. Корпус патрона ПТ изготовлен из высококачественного термоустойчивого фарфора покрытого влагонепроницаемой глазурью. Внутри патрона находится токопроводящий плавкий элемент, соединенный с контактами патрона, и мелкозернистый наполнитель (кварцевый песок) строго определенной грануляции и химического состава, который обеспечивает хорошее и надежное гашение электрической дуги.

Патроны ПТ изготавливаются как с указателем срабатывания и ударным механизмом, так и без указателя срабатывания или ударного устройства.

1.5 Маркировка

1.5.1 Маркировка предохранителей должна быть выполнена в соответствии с ГОСТ 2213 и содержать следующие данные:

- а) товарный знак предприятия-изготовителя;
- б) наименование изделия («Предохранитель»);
- в) типоразмер предохранителя, климатическое исполнение и категория размещения по ГОСТ 15150;
- г) номинальное напряжение, кВ;
- д) номинальный ток, А;
- ж) номинальный ток отключения, кА;
- и) обозначение ГОСТ 2213 и ТУ3414-016-05755766-2007 для внутригосударственных поставок;
- к) год выпуска;
- л) знак соответствия по ГОСТ Р 50460;
- н) местонахождение ударного устройства;

1.5.2 Маркировочные данные по пунктам «а – н» должны быть нанесены на самом аппарате или на табличке, укрепленной на аппарате, и расположены в таком месте, чтобы после установки аппарата были визуально доступны и легко читаемы.

1.5.3 Патрон предохранителя должен иметь маркировку с указанием:

- а) товарного знака предприятия-изготовителя;
- б) наименования изделия («Патрон»);
- в) типоразмера патрона, климатического исполнения и категории размещения по ГОСТ 15150;
- г) номинального напряжения, кВ;
- д) номинального тока, А;

- е) номинального тока отключения, кА;
- ж) минимального тока отключения, А;
- з) обозначения ГОСТ 2213 и ТУ3414-016-05755766-2007

для внутригосударственных поставок;

- и) года выпуска;
- к) знака соответствия по ГОСТ Р 50460;
- л) местонахождения ударного устройства.

1.5.4 Держатель патрона должен иметь маркировку с указанием:

- а) товарного знака предприятия-изготовителя;
- б) номинального напряжения, кВ;
- в) номинального тока, А;

1.5.5 Транспортная тара должна быть маркирована в соответствии с требованиями ГОСТ 14192.

1.6 Комплектность

В комплект поставки высоковольтного предохранителя входят:

- патрон (один, два или четыре)
- два опорных изолятора;
- два контакта;
- эксплуатационные документы: паспорт и руководство по

эксплуатации по одному экземпляру на партию предохранителей одного типоразмера, отправляемых в один адрес.

Комплектация предохранителей ПКТ-101, ПКТ-102, ПКН 001

Обозначение	Рис.	Патрон предохранителя	Опорный изолятор	Контакт патрона
ПКТ-101-6 У3	1В	ПТ 1.1-6	ИО 10-3,75 II У3	КО6-01 У3
ПКТ-101-6 У1	2В		ИОЛп-10-4-57 УХЛ2	КО6-01 У1
ПКТ-101-10 У3	1В	ПТ 1.1-10	ИО 10-3,75 II У3	КО6-01 У3
ПКТ-101-10 У1	2В		ИОЛп-10-4-57 УХЛ2	КО6-01 У1
ПКТ-101-35 У3	1В	ПТ 1.1-35	ИО 35-3,75 У3	КО6-01 У3
ПКТ-101-35 У1	2В		С4-80 II УХЛ1	КО6-01 У1
ПКТ-101-35 У1	2В		С4-195 II УХЛ, Т1	КО6-01 У1
ПКТ-102-6 У3	1В	ПТ 1.2-6	ИО 10-3,75 II У3	КО7-01 У3
ПКТ-102-6 У1	2В		ИОЛп-10-4-57 УХЛ2	КО7-01 У1
ПКТ-102-10 У3	1В	ПТ 1.2-10	ИО 10-3,75 II У3	КО7-01 У3
ПКТ-102-10 У1	2В		ИОЛп-10-4-57 УХЛ2	КО7-01 У1
ПКН001-10 У3	1В	ПН01-10	ИО 10-3,75 II У3	КО6-01 У3
ПКН001-10 У1	2В		С4-80 II УХЛ1	КО6-01 У1
ПКН001-35 У3	1В	ПН01-35	ИО 35-3,75 У3	КО6-01 У3
ПКН001-35 У1	2В		С4-195 II УХЛ, Т1	КО6-01 У1

Габаритные, установочные и присоединительные размеры, масса предохранителей типа ПКТ-103, ПКТ-104

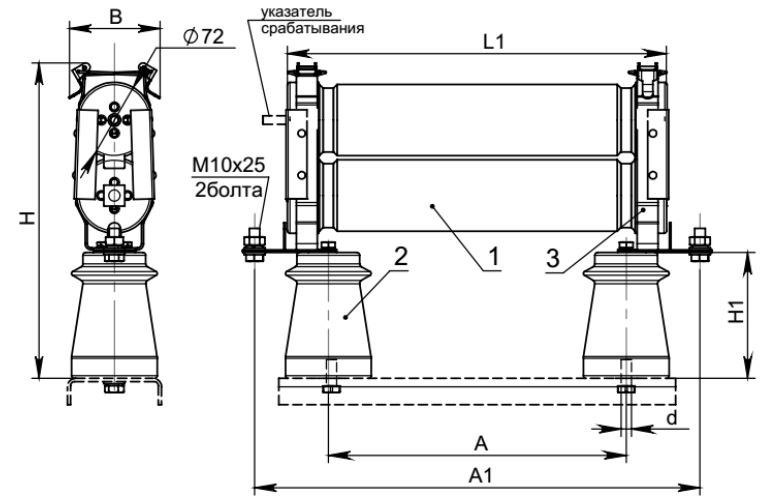


Рис.3В

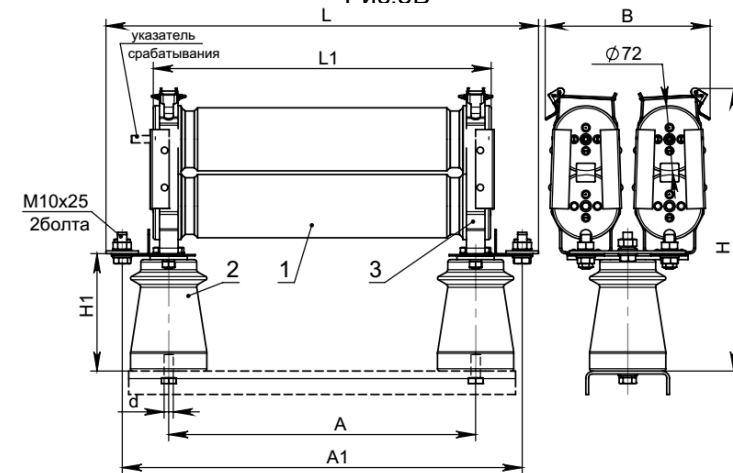


Рис.4 В

Обозначение	Рис.	Размеры, мм							d	Масса, кг	Масса патрона, кг
		A	A1	L	L1	H	H1	B			
ПКТ-103-6 У3	3В	285	430	450	364	300	120	85	M12	8,0	5
ПКТ-103-10 У3		385	530	550	464	300	120	85		9,5	6,5
ПКТ-103-35 У3		585	730	750	664	552	372	110		M16	22,6
ПКТ-104-6 У3	4В	330	430	465	364	300	120	175	M12	14,5	10
ПКТ-104-10 У3		430	530	565	464	300	120	175		17,5	13

Габаритные, установочные и присоединительные размеры, масса предохранителей типа ПКТ-101 ПКТ-102, ПКТ

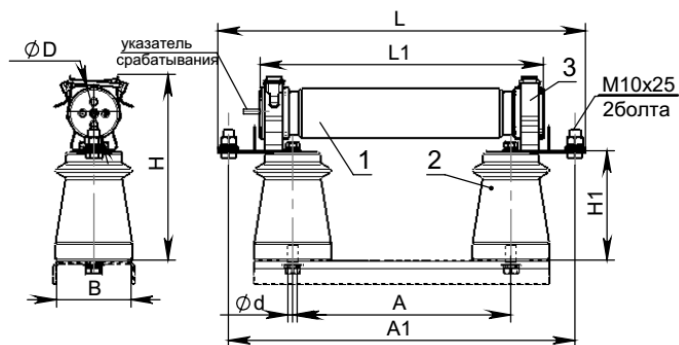


Рис.1В

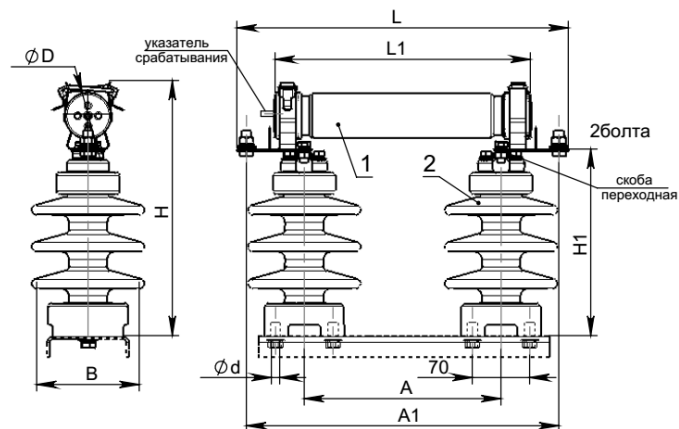


Рис.2В

Обозначение	Рис.	Патрон предохранителя	Кол. шт.	Опорный изолятор	Контакт патрона	Кол. шт.
ПКТ-103-6 УЗ	3В	ПТ 1.2-6-УЗ	1	ИО-10-3,75 II УЗ	КО8-01	2
		ПТ 0.2-6-УЗ	1			
ПКТ-103-10 УЗ		ПТ 1.2-10-УЗ	1			
ПТ 0.2-10-УЗ		1				
ПКТ-103-35 УЗ		ПТ 1.2-35-УЗ	1	ИО-35-3,75 II УЗ		
		ПТ 0.2-35-УЗ	1			
ПКТ-104-6 УЗ	4В	ПТ 1.3-6-УЗ	2	ИО-10-3,75 II УЗ	КО4	2
ПКТ-104-10 УЗ		ПТ 1.3-10-УЗ	2			

По желанию потребителя предохранители могут поставляться в любой комплектации. Возможно изготовление предохранителей с полимерными изоляторами ИОП-6/10 кВ.

1.7 Упаковка

1.7.1 Консервация и упаковка предохранителей по ГОСТ 23216.

1.7.2 Упаковка предохранителей должна производиться для условий хранения и транспортирования и допустимых сроков сохраняемости, указанных в разделе 6 «Транспортирование и хранение».

1.7.3 Предохранители должны упаковываться в пакки типа I по ГОСТ 12303 из картона по ГОСТ 7933 таким образом, чтобы обеспечивалась их сохранность при транспортировании и исключалась возможность свободного перемещения.

На пакке должна быть наклеена этикетка, содержащая следующие данные:

- а) товарный знак предприятия-изготовителя;
- б) тип предохранителя;
- г) номинальное напряжение и номинальная частота;
- д) номинальный ток основания;
- е) обозначение технических условий для внутригосударственных поставок ;
- ж) количество предохранителей;
- з) штамп ОТК;
- и) подпись упаковщика и дата выпуска.

Допускается поставлять аппараты в индивидуальной (внутренней) упаковке при условии дополнительной защиты от механических повреждений, атмосферных осадков и агрессивных сред.

Обозначение	Рис.	Размеры, мм									Масса, кг	Масса патрона, кг
		A	A1	L	L1	H	H1	B	D	d		
ПКТ-101-6 УЗ	1В	240	385	405	312	205	120	84	55	M12	4	1,3
ПКТ-101-6 У1	2В	240	385	405	312	302	227	135	55	M10	6,9	1,3
ПКТ-101-10 УЗ	1В	340	485	505	412	205	120	84	55	M12	4,4	1,8
ПКТ-101-10 У1	2В	340	485	505	412	302	227	135	55	M10	7,4	1,8
ПКТ-101-35 УЗ	1В	540	685	705	612	448	372	110	55	M16	17	2,8
ПКТ-101-35 У1	2В	540	685	705	612	558	440	148	55	M12	24,5	2,8
ПКТ-102-6 УЗ	1В	285	430	450	360	230	120	84	72	M12	5,3	2,5
ПКТ-102-6 У1	2В	285	430	450	360	335	227	135	72	M10	8,3	2,5
ПКТ-102-10 УЗ	1В	385	530	550	460	230	120	105	72	M12	6,0	3,25
ПКТ-102-10 У1	2В	385	530	550	460	335	227	135	72	M10	9,0	3,25
ПКТ-102-35 УЗ	1В	585	730	750	664	448	372	110	72	M16	18,4	4,6
ПКН001-10 УЗ	1В	140	285	305	212	196	120	84	55	M12	4	0,9
ПКН001-10 У1	2В	240	385	405	312	302	227	135	55	M10	7,7	1,5
ПКН001-35 УЗ	1В	540	685	705	612	448	372	110	55	M16	17	2,8
ПКН001-35 У1	2В	540	685	705	612	558	440	148	55	M12	24,5	2,8

Потери мощности предохранителей серии ПКТ

Обозначение предохранителя	Тип патрона	Уном. кВ	Ином. А	Потери мощности, Вт
ПКТ-101	ПТ 1.1	6	2	5
			3.2	6
			5	8
			8	13
			10	14
			16	30
			20	35
			31.5	58
ПКТ-101	ПТ 1.1	10	2	7
			3.2	9
			5	10
			8	18
			10	19
			16	40
			20	45
			31.5	75
ПКТ-101	ПТ 1.1	35	2	25
			3.2	30
			5	38
			8	57
			10	60
ПКТ-102	ПТ 1.2	6	31.5	40
			40	55
			50	70
			63	90
			80	120
ПКТ-102	ПТ 1.2	10	31.5	50
			40	67
			50	90
			63	120
			80	140
ПКТ-102	ПТ 1.2	35	10	60
			16	100
			20	120
ПКТ-103	ПТ 1.3	6	80	110
			100	135
			160	240
ПКТ-103	ПТ 1.3	10	50	90
			80	145
			100	180
			160	280
ПКТ-103	ПТ 1.3	35	31.5	200
			40	240

1.7.4 Внутренняя (индивидуальная) упаковка и транспортная тара должна изготавливаться по чертежам предприятия - изготовителя.

На пачке должна быть наклеена этикетка, содержащая следующие данные:

- а) товарный знак предприятия-изготовителя;
- б) тип предохранителя;
- г) номинальное напряжение и номинальная частота;
- д) номинальный ток основания;
- е) обозначение технических условий для внутригосударственных поставок

поставок

- ж) количество предохранителей;
- з) штамп ОТК;
- и) подпись упаковщика и дата выпуска.

Допускается поставлять аппараты в индивидуальной (внутренней) упаковке при условии дополнительной защиты от механических повреждений, атмосферных осадков и агрессивных сред.

1.7.5 В каждый ящик или контейнер должен быть вложен упаковочный лист с указанием:

- а) товарного знака предприятия – изготовителя;
- б) типа предохранителя;
- в) количества изделий в штуках;
- г) даты выпуска;
- д) подписи упаковщика;
- е) отметки отдела технического контроля.

2 ИСПОЛЬЗОВАНИЕ ПО НАЗНАЧЕНИЮ

2.1. Возможность работы предохранителей в условиях, отличных от указанных в настоящем руководстве по эксплуатации, технические характеристики предохранителей и мероприятия, которые должны выполняться при их эксплуатации в этих условиях, согласовываются между предприятием-изготовителем и потребителем.

2.2 Подготовка предохранителей к использованию

2.2.1 Перед установкой предохранителя необходимо проверить:

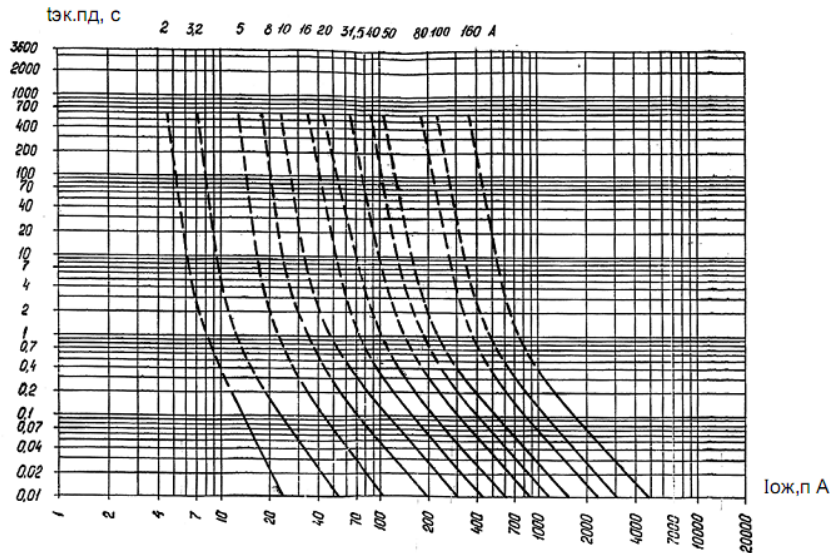
- соответствие типоразмера его назначению;
- отсутствие повреждений;

2.2.2. Запрещается при монтаже переделывать предохранители.

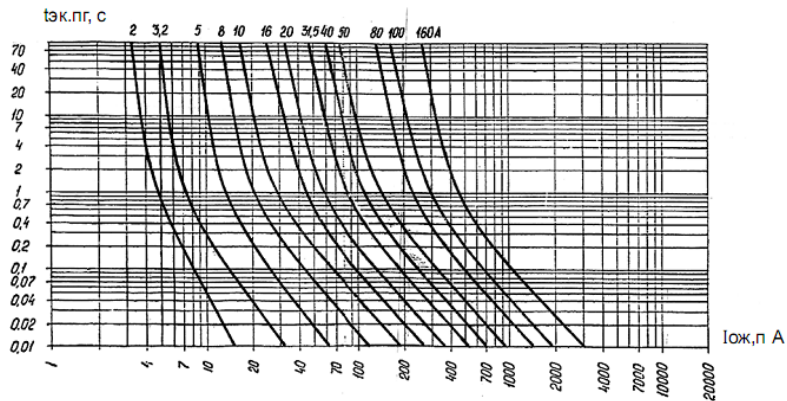
2.2.3. Основание, к которому крепится предохранитель,

необходимо выровнять так, чтобы при затягивании болтов крепления не возникали напряжения изгиба в деталях и узлах.

Время - токовые характеристики плавления и характеристики предельно допустимых перегрузок предохранителей на номинальные токи 2-160 А, номинальное напряжение 10 кВ, 20кВ и 35 кВ.



tэк.пд – эквивалентное преддуговое время, с
Iож,п - действующее значение периодической составляющей ожидаемого тока, А



tэк.пг – эквивалентное время предельно допустимой перегрузки, с
Iож,п - действующее значение периодической составляющей ожидаемого тока, А

2.2.4. Контактные выводы не должны испытывать механических и электродинамических нагрузок от подводящих шин. Шины должны быть расположены в одной плоскости с контактными выводами.

2.2.5. Поверхности соприкосновения подводящих шин, кабельных наконечников и контактных выводов должны быть зачищены и перед присоединением смазаны смазкой ЦИАТИМ-221 ГОСТ 9433.

3. ТЕХНИЧЕСКОЕ ОБСЛУЖИВАНИЕ

3.1 При нормальных условиях эксплуатации необходимо производить профилактический осмотр аппарата один раз в год и каждый раз в следующем объеме:

- проверка целостности предохранителя;
- обтирка поверхности изоляционных деталей;
- проверка состояния контактных соединений;
- зачистка (при необходимости) и подтяжка крепежа контактных соединений .

3.2. Меры безопасности

3.2.1. Эксплуатация аппаратов производится в соответствии с «Правилами технической эксплуатации электроустановок», «Правилами технической эксплуатации электроустановок потребителей» и «Правилами техники безопасности при эксплуатации электроустановок потребителей».

3.2.2. В процессе эксплуатации должны выполняться требования пожарной безопасности согласно ГОСТ 12.1.004.

3.2.3 Все монтажные и профилактические работы следует проводить при снятом напряжении.

3.2.4 Нельзя смазывать токоведущие детали смазкой, температура вспышки (загорания) которой менее 200 °С.

3.2.5 Запрещается при эксплуатации аппаратов касаться руками зажимов и неизолированных токоведущих проводников

4 ГАРАНТИИ ИЗГОТОВИТЕЛЯ

4.1 Изготовитель гарантирует соответствие предохранителей требованиям технических условий ТУ3414-016-05755766-2007 при соблюдении потребителем условий транспортирования, хранения, монтажа и эксплуатации.

4.2. Гарантийный срок эксплуатации предохранителей – 2 года со дня ввода в эксплуатацию.

4.3. Гарантийный срок эксплуатации предохранителей, поставляемых на экспорт – 2 года со дня ввода в эксплуатацию, но не более 24 месяцев со дня пересечения государственной границы РФ.

5.1 По истечении установленного срока службы с предприятия-изготовителя снимается ответственность за дальнейшую безопасную эксплуатацию предохранителей.

5.2 По истечении срока эксплуатации предохранители следует утилизировать по правилам, действующим в регионе, в котором расположена эксплуатирующая организация.

Перед утилизацией предохранители необходимо разобрать. Детали из черных и цветных металлов подлежат сдаче в металлолом.

Индивидуальная упаковка изготовлена из экологически чистых материалов и может быть сдана в организации, осуществляющие вторичную переработку сырья.

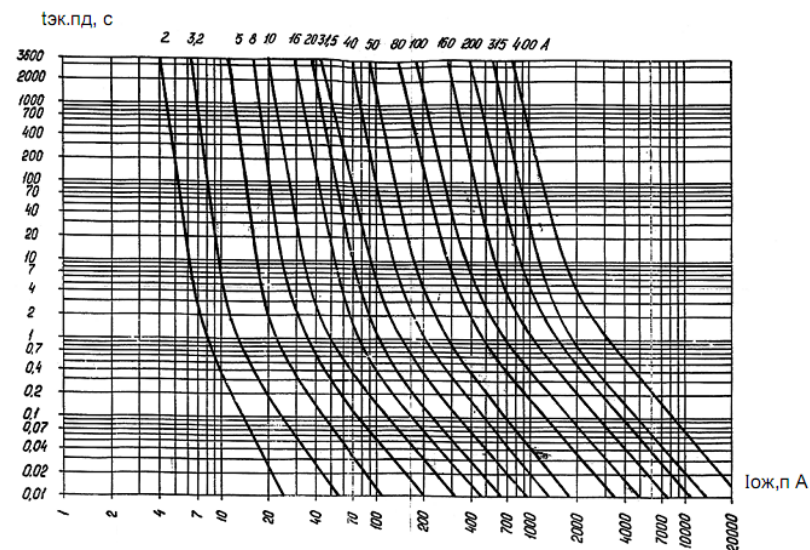
6 ТРАНСПОРТИРОВАНИЕ И ХРАНЕНИЕ

6.1 Условия транспортирования и хранения предохранителей и допустимые сроки сохраняемости до ввода в эксплуатацию должны соответствовать указанным в таблице 4.

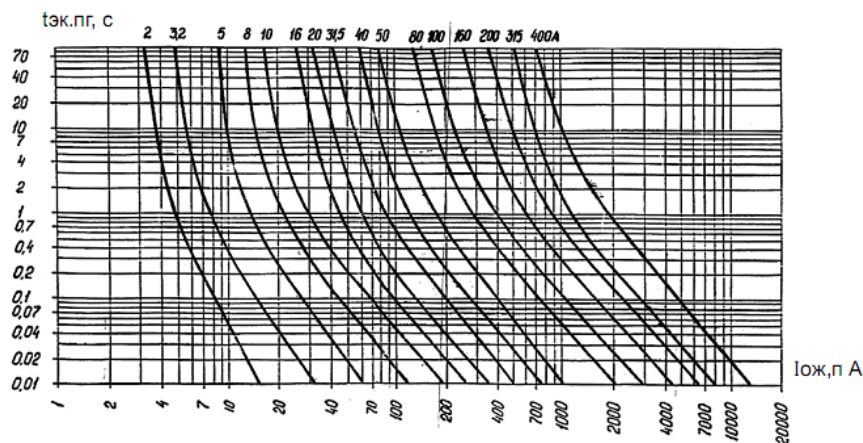
Таблица 4

Вид поставки	Обозначение условий транспортирования в части воздействия		Обозначение условий хранения по ГОСТ 15150	Допустимый срок сохраняемости в упаковке поставщика.
	Механических факторов по ГОСТ 23216	Климатических факторов по ГОСТ 15150		
Внутри страны и страны СНГ в районы с умеренным климатом	С	Ж2	Л	2 года
Для экспорта в страны с умеренным климатом	С	Ж3	Л	2 года

Время - токовые характеристики плавления и характеристики предельно допустимых перегрузок предохранителей на номинальные токи 2-315 А, номинальное напряжение 6 кВ



t_{эк.пд} – эквивалентное преддуговое время, с
I_{ож,п} - действующее значение периодической составляющей ожидаемого тока, А



t_{эк.пг} – эквивалентное время предельно допустимой перегрузки, с
I_{ож,п} - действующее значение периодической составляющей ожидаемого тока, А