

*Производитель оставляет за собой право на внесение
незначительных конструктивных усовершенствований,
которые могут быть не отражены
в данном руководстве по эксплуатации.*



ОКПД2 27.12.21

ПРЕДОХРАНИТЕЛИ ПЛАВКИЕ СЕРИИ ПН2

**Руководство по эксплуатации
ИЖШ.646334.001 РЭ**

При обнаружении неисправностей в период гарантийных
обязательств обращаться:
Адрес предприятия-изготовителя,
307410, Россия, пгт. Коренево, Курская обл.,
ул. Октябрьская, 40
Тел./ факс: (47147) 2-12-98, 2-14-01, 2-15-64 (доб.121)
E-mail: kto@nva-korenevo.ru
rubilnik@nva-korenevo.ru
www.nva-korenevo.ru



2020 г.

Настоящее руководство по эксплуатации предназначено для ознакомления потребителей с техническими характеристиками низковольтных предохранителей плавких серии ПН2 (в дальнейшем именуемые - предохранители) и содержит сведения о конструкции, принципе действия его составных частей и указания, необходимые для правильной и безопасной эксплуатации, монтажа, технического обслуживания, хранения и транспортирования.

Предохранители изготавливаются для нужд народного хозяйства и для поставок на экспорт.

Все работы, связанные с монтажом и эксплуатацией предохранителей должен проводить технический персонал, прошедших специальную подготовку.

1 ОПИСАНИЕ И РАБОТА

1.1 Назначение предохранителей

1.1.1. Предохранители плавкие серии ПН2 предназначены для защиты электрооборудования промышленных установок и электрических сетей трехфазного переменного тока с номинальным напряжением 380 В частоты 50 и 60 Гц и с номинальным напряжением постоянного тока 220 В включительно, при перегрузках и коротких замыканиях.

1.1.2. Климатическое исполнение УХЛ3 и Т3 по ГОСТ 15150.

1.1.3 Предохранители должны размещаться и эксплуатироваться в следующих условиях:

- высота установки над уровнем моря не более 2000 м без снижения номинальных параметров;

- температура окружающего воздуха от минус 60 °С до плюс 40 °С для исполнения «УХЛ», от минус 10 °С до плюс 45 °С для исполнения «Т»;

- окружающая среда невзрывоопасная, не содержащая токопроводящей пыли, агрессивных газов и паров в концентрациях, разрушающих металлы и изоляцию.

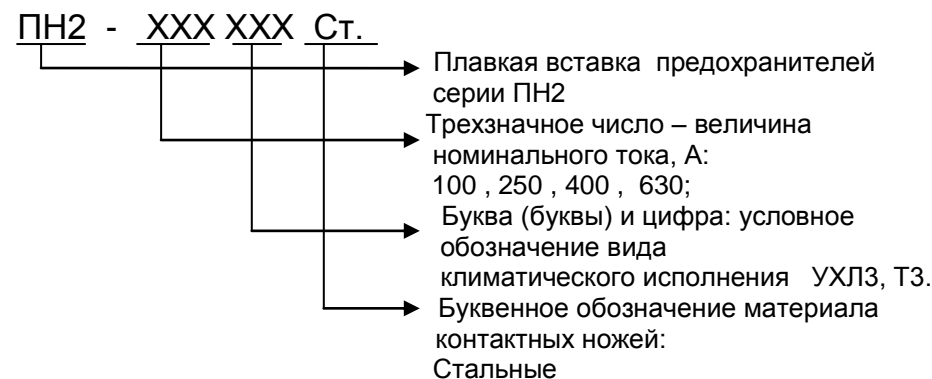
- место установки предохранителя должно быть защищено от попадания воды, масла, эмульсии и т.п., и от воздействия солнечной радиации.

1.1.4 Предохранители соответствуют группе условий эксплуатации М7 по ГОСТ 17516.1.

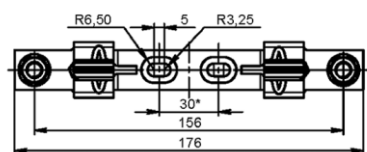
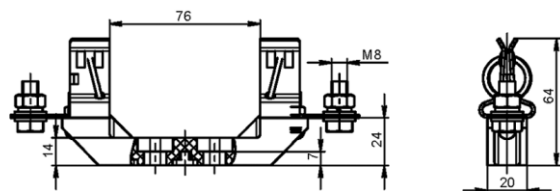
1.1.5 Рабочее положение в пространстве вертикальное или горизонтальное.

1.1.6 Степень защиты предохранителей от воздействия окружающей среды и от соприкосновения с токоведущими частями- IP00 по ГОСТ 14255.

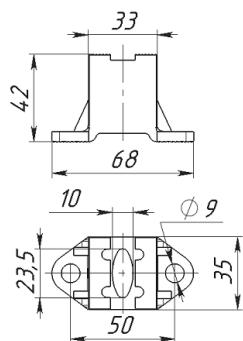
СТРУКТУРА ИДЕНТИФИКАЦИОННОГО ОБОЗНАЧЕНИЯ ТИПОИСПОЛНЕНИЙ ПРЕДОХРАНИТЕЛЕЙ



Держатель предохранителя ПН2-100

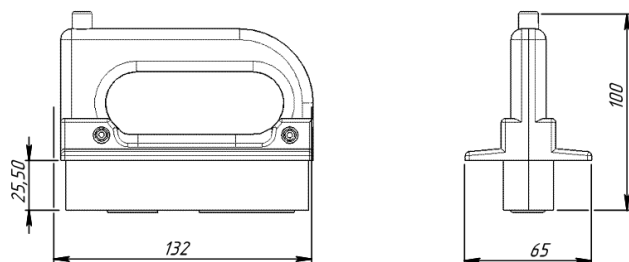


для ПН2-100, ПН2-250, ПН2-400 и ПН2-600



Масса – 0,045 кг

Габаритные размеры и масса рукоятки съема



Масса, не более 0,255 кг

1.2 Технические характеристики

1.2.1 Предохранители плавкие серии ПН2 соответствуют требованиям ТУ3424-015-05755766-2006, ГОСТ 17242.

1.2.2 Типы и основные параметры предохранителей соответствуют значениям, указанным в таблице 1.

Таблица 1

Тип предохранителя	Климатическое исполнение	Номинальный ток плавкой вставки $I_{НОМ.}, А$	Номинальное напряжение $U_{НОМ.}, В$
ПН2 -100	УХЛ, Т	6,3;8;10;12;16;20;25; 31,5; 40; 50; 63; 80;100	~ 380 - 220
ПН2-250	УХЛ, Т	80;100;125;160;200;250	
ПН2-400	УХЛ, Т	200; 250; 315; 355; 400	
ПН2-600	УХЛ, Т	100, 125, 160, 200; 250; 315; 355; 400, 500, 630	

1.2.3 Диапазон отключения и категория применения

g – плавкая вставка общего назначения с отключающей способностью во всем диапазоне.

1.2.4 Номинальные потери мощности в нагретом состоянии при температуре окружающего воздуха $(25 \pm 10) ^\circ С$ должны соответствовать значениям указанным в таблице 2.

Таблица 2

$I_{НОМ.}, А$	31,5	40	50	63	80	100	125	160	200	250	315	355	400	500	630
Потери мощности, Вт	7,5	7,5	8,5	11,5	12,5	16	21	28	30	34	49	53	56	60	85

1.2.5 Предохранители должны отключать электрическую цепь при протекании в ней тока в пределах от $5 I_n$ до наибольшего тока отключения, указанного в таблице 3 при возвращающемся напряжении 110 % номинального, постоянной времени цепи 10 мс и менее, коэффициенте мощности:

- 0,3 при токе отключения до 10 кА;
- 0,2 при токе отключения свыше 10 – 20 кА;
- 0,1 при токе отключения свыше 20 кА.

Таблица 3

Тип предохранителя	Номинальное напряжение, В	
	~ 380	- 220
	Наибольший ток отключения,кА	
ПН2-100	100	100
ПН2-250	100	100
ПН2-400	40	60
ПН2-630	25	40

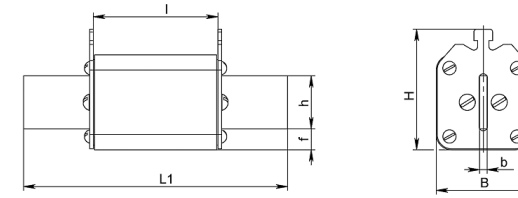
1.2.6 Время –токовые характеристики и характеристики пропускаемого тока для предохранителей приведены в приложение А.

1.2.7 Значения рабочего тока плавкой вставки предохранителя при температуре окружающего воздуха от 25 до 55 °С должны соответствовать значениям, указанным в таблице 4.

Таблица 4

Тип предохранителя	Номинальный ток плавкой вставки, А при температуре окружающего воздуха 40 °С	Рабочий ток плавкой вставки, А при температуре окружающего воздуха °С			
		25-40	45	50	55
ПН2-100	31,5	31,5	31,5	30	30
	40	40	40	40	40
	50	50	50	50	45
	63	63	63	53	50
	80	80	80	67	60
	100	100	100	80	75
ПН2-250	80	80	80	80	80
	100	100	100	100	100
	125	125	125	106	100
	160	160	140	132	125
	200	200	00	170	160
	250	250	250	200	190
ПН2-400	200	200	200	200	200
	250	250	236	212	212
	315	315	250	250	250
	355	355	315	300	300
	400	400	355	335	315
ПН2-600	315	315	300	300	280
	400	400	375	355	355
	500	500	400	400	400
	630	630	500	500	500

Плавкая вставка предохранителей ПН2



Типо-исполнение	Размеры, мм						Масса, кг
	В	b	L ₁	L	H	h	
ПН2-100	40	3	123	67	52,5	16	0,31
ПН2-250	50	4	141		63	28	0,41
ПН2-400	66	6	167	78	35	0,87	
ПН2-630	70		200	63	88	32	1,06

Плавкая вставка с контактными ножами из материала - сталь

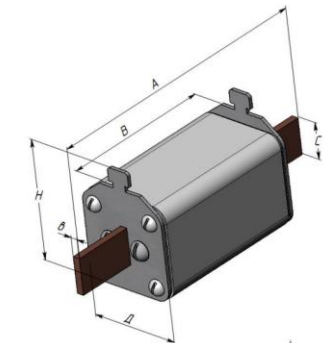
Типоисполнение	Размеры, мм						Масса, кг
	А	В	в	С	Д	Н	
ПН2-100 Ст	124	67	3	16	40	52,5	0,3
ПН2-250 Ст.	141	67	4	28	50	63	0,4
ПН2-400 Ст.	167	67	6	35	66	78	0,85
ПН2-630 Ст.	211	63	6	35	70	88	1,04

Формулирование заказа

В заказе должно быть указано:
 - типоразмер плавкой вставки в соответствии со структурой идентификационного обозначения;
 - номинальный ток плавкой вставки;
 - обозначение технических условий ТУ3424-015-05755766-2006.

ПРИМЕРЫ:

1. Плавкая вставка ПН2-100 на номинальный ток 80 А, климатического исполнения УХЛ3, с контактными ножами из стали:
 «Плавкая вставка ПН2-100 УХЛ3 на 80 А Ст., ТУ3424-015-05755766-2006».
2. Плавкая вставка ПН2-250 на номинальный ток 160 А, климатического исполнения УХЛ3, с контактными ножами из стали:
 «Плавкая вставка ПН2-250 УХЛ3 на 160 А Ст., ТУ3424-015-05755766-2006».

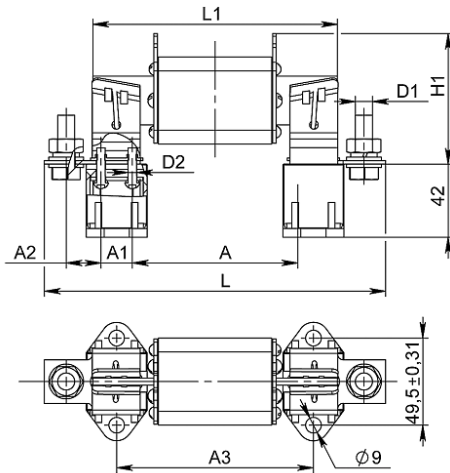


Материал изолятора – керамика КФ подгруппы 110 ГОСТ 20419-83

Габаритные, установочные и присоединительные размеры, масса предохранителей

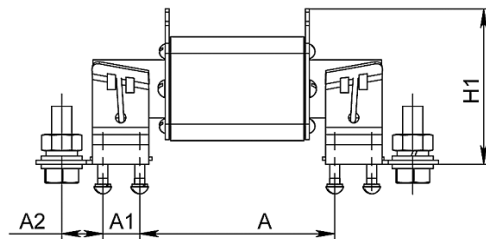
Предохранители серии ПН2 для монтажа на собственном изоляционном основании

Рис.1



Предохранители серии ПН2 для монтажа на изоляционном основании комплектных устройств

Рис.2



Типо-исполнение	Размеры, мм										Масса, кг	
	A	A1	A2	A3	B	H1	L	L1	D1	D2	Рис. 1	Рис. 2
ПН2-100	85	18	22	103	68	64	182	123	M8	M5	0,53	0,48
ПН2-250	96		20	113		78	196	141	M10		0,80	0,75
ПН2-400	108		38,5	131		88	251	167	M10		1,46	1,41
ПН2-600	111,5		46	146,5		97	290	200	M12		1,45	1,40

1.2.8 Предохранители плавкие ПН2 при температуре окружающего воздуха (20 +5) °С не должны отключать электрическую цепь при протекании условного тока неплавления и должны отключать электрическую цепь при протекании условного тока плавления в течении времени указанного в таблице 5.

Таблица 5

Номинальный ток плавкой вставки, А	Отношение условного тока неплавления к номинальному	Отношение условного тока плавления к номинальному	Условное время, ч
Св.4 до 10	1,5	1,9	1
« 10 « 25	1,4	1,75	1
« 25 « 63	1,3	1,6	1
« 63 « 100	1,3	1,6	2
« 100 « 160	1,2	1,6	2
« 160 « 400	1,2	1,6	3
« 400 « 1000	1,2	1,6	4

1.3 Технические требования к предохранителям серии ПН2 со стальными контактными ножами

1.3.1 Плавкая вставка ПН2 с контактными ножами из стали предназначена для ремонта и достройки, на период строительства и замены после сдачи объектов в эксплуатацию, для комплектующих и ЗИП для изделий, снятых с производства внутри страны.

Предохранители соответствуют требованиям ТУ3424-015-05755766-2006, ГОСТ 17242, комплекта конструкторской документации ГЖКИ.685172.006, ГЖКИ.685172.034, ГЖКИ.685172.048 и изготавливаются в соответствии с технологической документацией предприятия.

1.3.2 Основные параметры и характеристики предохранителей так же соответствуют требованиям настоящего руководства.

1.3.3 Вспомогательные цепи.

Предохранители плавкие серии ПН2 изготавливаются без вспомогательных контактов.

1.4 Требования к конструкции

1.4.1 Контактные соединения выводов предохранителей с подводящими проводниками соответствуют 3 классу по ГОСТ 10434.

1.4.2 Конструкция контактных выводов предохранителя удовлетворяет требованиям ГОСТ 10434-82 и ГОСТ 21242.

1.4.3 Наибольшая допустимая температура выводов предохранителя ПН2 при номинальном режиме работы не должна превышать 120 °С.

1.4.4 Плавкие предохранители не должны терять своих изоляционных свойств при напряжениях, которым они подвергаются в нормальных условиях эксплуатации.

Плавкий предохранитель считается удовлетворяющим этому требованию, если выдерживает в течение (60 ± 5) секунд испытательное напряжение 2500 В переменного тока частоты 50 Гц. Согласно ГОСТ 2933 при приемосдаточных испытаниях продолжительность приложения полного испытательного напряжения может быть уменьшена до 1 с.

Проверку изоляции проводят в холодном состоянии предохранителя.

1.4.5 Сопротивление изоляции в холодном состоянии сухих и чистых предохранителей со свободными контактами, не бывших в эксплуатации, при температуре и влажности воздуха отапливаемых производственных помещений предприятия-изготовителя должно быть не менее 50 МОм.

1.4.6 Выводы предохранителей должны быть плоскими и допускать присоединение подводящих проводников сечением указанным в таблице 6 с помощью крепежных деталей, а к вспомогательной цепи пайкой.

Таблица 6

I_n , А	Сечение проводников	
	медные, мм ²	алюминиевые, мм ²
2 – 160	10 - 70	25 - 95
2 -160	10 - 70	25 - 95
40 - 250	70 - 120	70 - 150
40 - 400	95 - 240	2 x 185 или 3 x 120
100- 630	2x240 или 3x182 или 4x120	-

1.4.7 Усилие, необходимое для вытягивания плавкой вставки из контактов основания не должно выходить за пределы, указанные в таблице 7.

Таблица 7

Тип предохранителя	Усилие F, Н
ПН2-100	200
ПН2-250	220
ПН2-400	250
ПН2-630	300

Характеристики пропускаемого тока

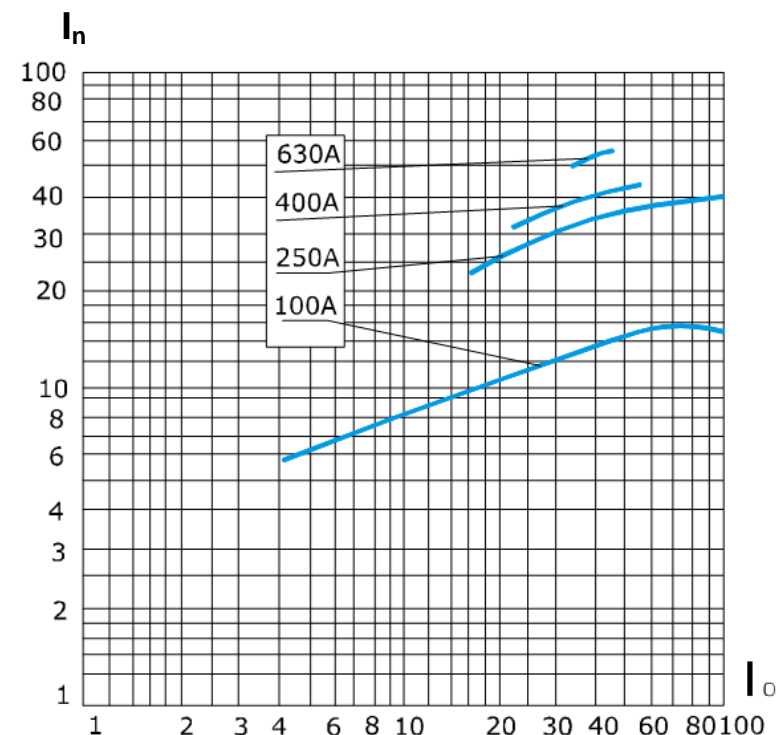


Рис. 4А Предохранители ПН2
Номинальное напряжение 380 В переменного тока
 I_n – ток пропускаемый предохранителем, кА
 I_0 – ток отключения, кА

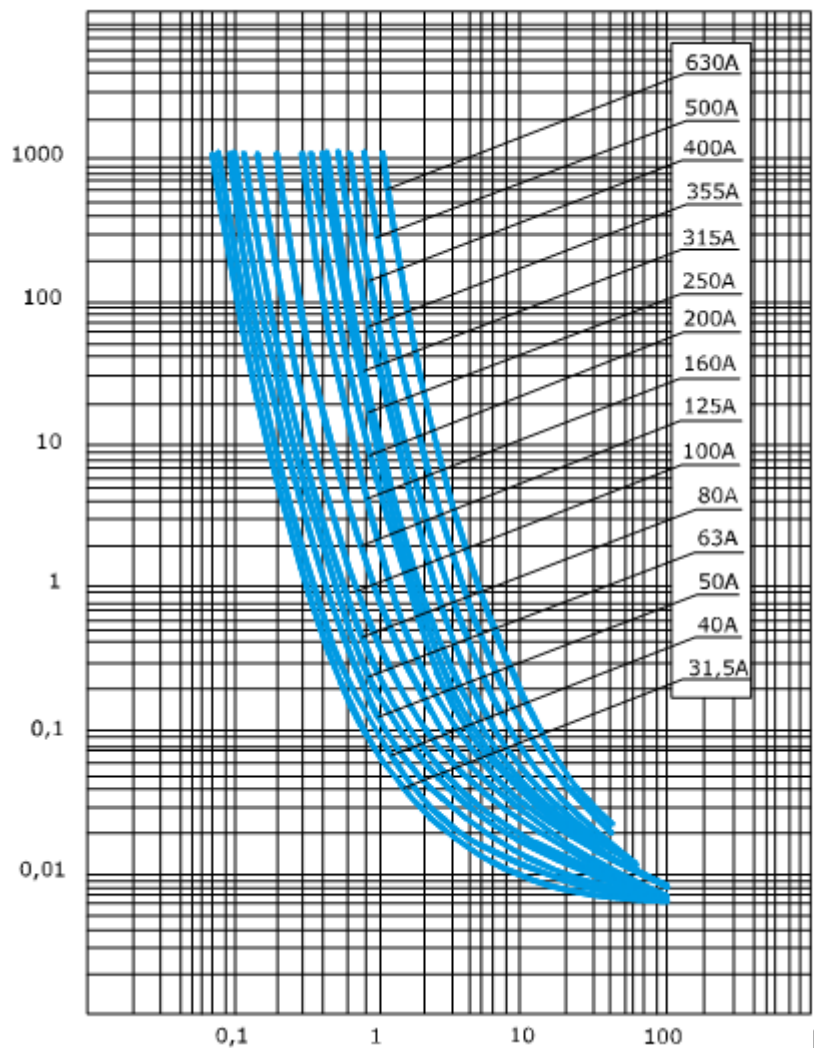


Рис. 3А Предохранители ПН2
 Номинальное напряжение 220 В постоянного тока
 To – время отключения, с
 Io – ток отключения, кА

1.4.8 В предохранителях предусмотрена возможность вставления и извлечения плавких вставок из держателей, при отсутствии на них напряжения, с помощью рукоятки съема.

1.4.9 Габаритные, установочные, присоединительные размеры и масса предохранителей приведены в приложении Б.

1.5 Состав предохранителей

1.5.1 Структура идентификационного обозначения типоразмеров предохранителей приведена в приложении В.

1.6 Устройство и работа

1.6.1 Предохранитель в зависимости от типоразмера состоит из плавкой вставки, держателей плавкой вставки и изоляционного основания.

Плавкий элемент предохранителя помещен в керамический корпус заполненный кварцевым песком. При недопустимой перегрузке или коротком замыкании плавкий элемент расплавляется и размыкает электрическую цепь. Возникающая при этом дуга гаснет в наполнителе.

Установка и извлечение плавких вставок при замене их и осмотре производится при отсутствии напряжения в цепи предохранителя.

1.7 Маркировка

1.7.1 Маркировка плавких вставок должна быть выполнена в соответствии с ГОСТ 17242 и ГОСТ 18620 и содержать следующие данные:

- а) товарный знак предприятия-изготовителя;
- б) типоразмер предохранителя, климатическое исполнение и категория размещения по ГОСТ 15150;
- в) номинальное напряжение, В;
- г) род тока;
- д) номинальный ток, А;
- е) обозначение технических условий;
- ж) знак обращения на рынке

1.7.2 Держатель плавкой вставки имеет маркировку с указанием:

- а) товарного знака предприятия-изготовителя;
- б) номинального тока, А;
- в) номинального напряжения В;
- г) род тока;

1.7.3 Рукоятка съема для смены плавких вставок имеет маркировку предельного рабочего напряжения.

1.8 Упаковка

1.8.1 Консервация и упаковка предохранителей по ГОСТ 23216.

1.8.2 Упаковка предохранителей должна производиться для условий хранения и транспортирования и допустимых сроков сохраняемости указанных в разделе 4 «Транспортирование и хранение».

1.8.3 Сочетание видов и вариантов транспортной тары с типами внутренней упаковки по ГОСТ 23216.

1.8.4 Предохранители, плавкие вставки и держатели плавких вставок укладываются по одному или несколько штук в пачку из картона коробочного по ГОСТ 7933 или картона гофрированного по ГОСТ 7376 с применением вспомогательных упаковочных средств: решеток, амортизаторов, прокладок и т.д., обеспечивающих их сохранность при транспортировании и исключения возможности свободного перемещения.

На пачке должна быть наклеена этикетка, содержащая следующие данные:

- а) товарный знак предприятия-изготовителя;
- б) наименование и адрес изготовителя;
- в) тип предохранителя;
- д) номинальное напряжение и номинальная частота;
- е) обозначение технических условий;
- ж) знак обращения на рынке;
- и) количество предохранителей;
- к) штамп ОТК;
- л) подпись упаковщика и дата упаковки.

Допускается поставлять аппараты в индивидуальной (внутренней) упаковке при условии дополнительной защиты от механических повреждений, атмосферных осадков и агрессивных сред, обеспечивающей сохраняемость предохранителей в соответствии с требованиями настоящих технических условий.

Допускается транспортирование без транспортной тары, например в контейнерах и крытых транспортных средствах при условии обеспечения защиты изделий от повреждений.

Этикетка кроме данных, указанных в п.1.8.4, должна содержать манипуляционные знаки: «Верх. Не катить», «Хрупкое. Осторожно», «Беречь от влаги».

1.8.5 Внутренняя (индивидуальная) упаковка и транспортная тара изготавливаются по чертежам предприятия – изготовителя.

1.8.6 В каждый ящик или контейнер должен быть вложен упаковочный лист с указанием:

- а) товарного знака предприятия – изготовителя;
- б) типа предохранителя;
- в) количества изделий в штуках;
- г) даты выпуска;
- д) подписи упаковщика;
- е) отметки ОТК.

Продолжение приложения А

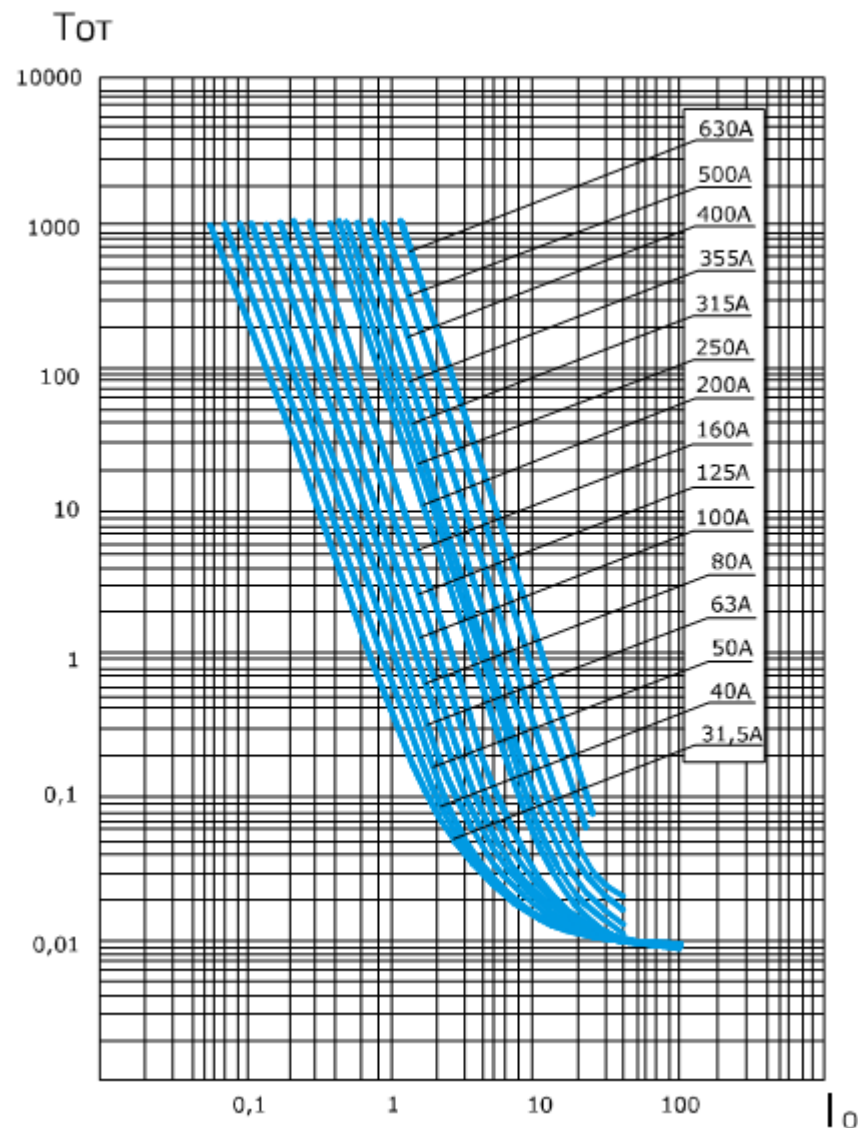


Рис. 2А Предохранители ПН2
Номинальное напряжение 380 В переменного тока
Тот – время отключения, с
Iо – ток отключения, кА

Время – токовые характеристики предохранителей

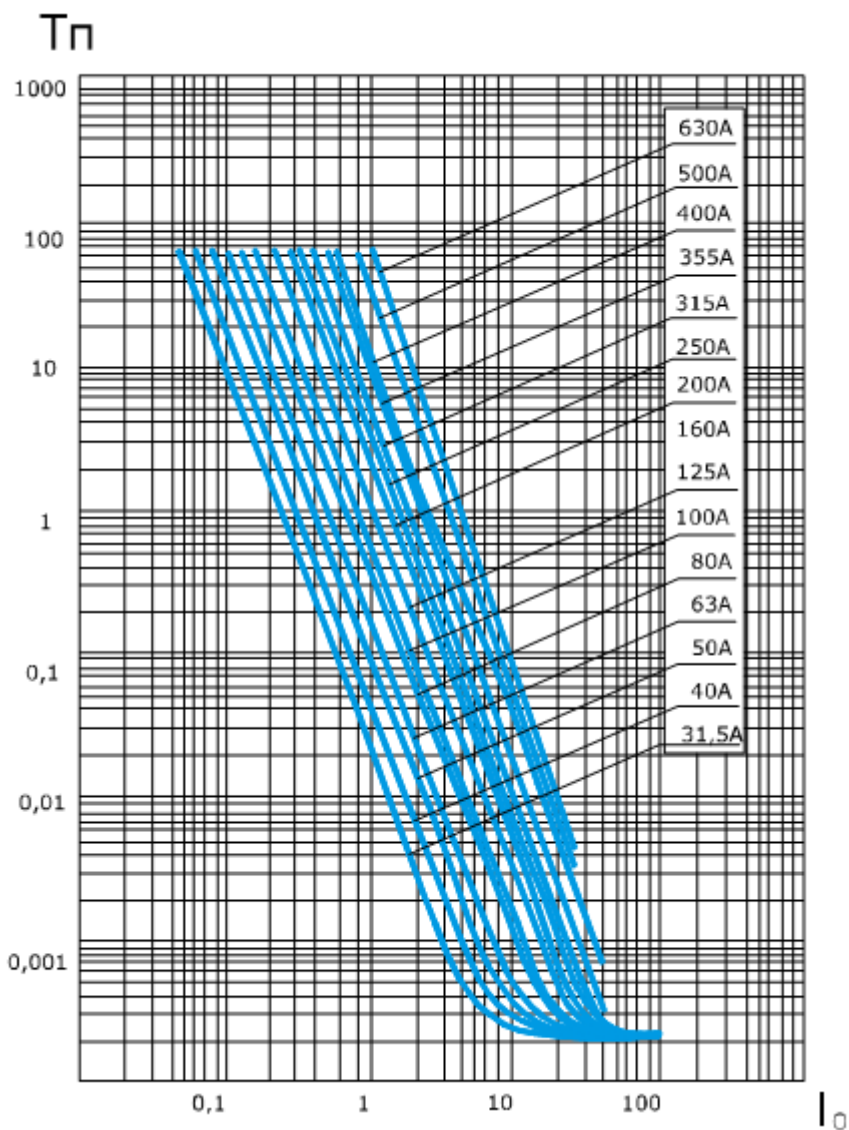


Рис. 1А Предохранители ПН2
 Номинальное напряжение 380 В переменного тока
 Тп – преддуговое время, с
 Iо – ток отключения, кА

2 ИСПОЛЬЗОВАНИЕ ПО НАЗНАЧЕНИЮ

2.1 Возможность работы предохранителей в условиях, отличных от указанных в настоящем руководстве по эксплуатации, технические характеристики предохранителей и мероприятия, которые должны выполняться при их эксплуатации в этих условиях, согласовываются между предприятием-изготовителем и потребителем.

2.2 Предохранители – невосстанавливаемые изделия.

2.3 Подготовка предохранителей к использованию

2.3.1 Перед установкой предохранителя необходимо проверить:

- 1) соответствие типоразмера предохранителя его назначению;
- 2) отсутствие повреждений;

2.3.2 Запрещается при монтаже переделывать предохранители.

2.3.3 Основание, к которому крепится предохранитель, необходимо выровнять так, чтобы при затягивании болтов крепления не возникали напряжения изгиба в деталях и узлах.

2.3.4 Контактные выводы не должны испытывать механических и электродинамических нагрузок от подводящих шин. Шины должны быть расположены в одной плоскости с контактными выводами.

2.3.5 Поверхности соприкосновения подводящих шин, кабельных наконечников и контактных выводов должны быть зачищены и перед присоединением смазаны смазкой ЦИАТИМ-221 ГОСТ 9433.

2.3.6 Металлические части предохранителей, подвергающиеся воздействию климатических факторов внешней среды, должны быть защищены от коррозии по ГОСТ 9.303.

2.3.7 Монтаж предохранителя в комплектном устройстве и присоединение к нему внешних проводников должны производиться без применения специального инструмента.

3 ТЕХНИЧЕСКОЕ ОБСЛУЖИВАНИЕ

3.1 Техническое обслуживание и профилактические работы следует проводить при снятом напряжении.

3.2 При нормальных условиях эксплуатации осмотр предохранителей следует производить один раз в год.

При осмотре производится:

- удаление пыли и грязи;
- проверка отсутствие трещин на корпусе и отсутствие утечки наполнителя;
- проверка надежность присоединения подводящих проводников;
- проверка надежности контакта между основанием и плавкой вставкой;
- обтирка поверхности изоляционных деталей;
- зачистка (при необходимости) и подтяжка крепежа контактных соединений.

3.3 Меры безопасности

3.3.1 Монтаж и эксплуатация предохранителей должна соответствовать требованиям ГОСТ 12.2.007.0, ГОСТ 12.2.007.6, «Правил устройства электроустановок» (ПУЭ) и обеспечивать условия эксплуатации, установленные «Правилами технической эксплуатации электроустановок потребителей» и «Правилами техники безопасности при эксплуатации электроустановок потребителей».

3.3.2 В процессе эксплуатации должны выполняться требования пожарной безопасности согласно ГОСТ 12.1.004.

3.3.3 Все монтажные и профилактические работы следует проводить при снятом напряжении.

3.3.4 Нельзя смазывать токоведущие детали смазкой, температура вспышки (загорания) которой менее 200 °С.

3.3.5 Запрещается при эксплуатации аппаратов касаться руками зажимов и изолированных токоведущих проводников.

4 ГАРАНТИИ ИЗГОТОВИТЕЛЯ

4.1 Гарантийный срок эксплуатации 2 года со дня ввода предохранителей в эксплуатацию.

4.2 Гарантийный срок эксплуатации предохранителей, поставляемых на экспорт – 12 мес. со дня ввода в эксплуатацию, но не более 24 мес с момента проследования их через государственную границу.

5 УТИЛИЗАЦИЯ

5.1 По истечении установленного срока службы с предприятия-изготовителя снимается ответственность за дальнейшую безопасную эксплуатацию предохранителей.

5.2 По истечении срока эксплуатации предохранители следует утилизировать по правилам, действующим в регионе, в котором расположена эксплуатирующая организация.

6. ТРАНСПОРТИРОВАНИЕ И ХРАНЕНИЕ

6.1 Условия транспортирования и хранения предохранителей и допустимые сроки сохраняемости до ввода в эксплуатацию должны соответствовать указанным в таблице 8.

6.2. Транспортирование предохранителей разрешается любым видом транспорта при соблюдении правил, норм и требований, действующих на данных видах транспорта.

6.3 При транспортировании и хранении необходимо обеспечить защиту от действия влаги и солнечного излучения.

Таблица 8

Виды поставок	Обозначение условий транспортирования в части воздействия		Обозначение условий хранения по ГОСТ 15150	Допустимый срок сохраняемости в упаковке поставщика, лет
	Механических факторов по ГОСТ 23216	Климатических факторов по ГОСТ 15150		
Внутри страны и страны СНГ (кроме районов Крайнего Севера и труднодоступных районов по ГОСТ 15846	Л	5(ОЖ4)	2(С)	2
Внутри страны и страны СНГ, районы Крайнего Севера и труднодоступные районы по ГОСТ 15846	С	5(ОЖ4)	2(С)	2
Экспортные в районы с умеренным климатом	С	5(ОЖ4)	2(С)	2
Экспортные в районы с тропическим климатом	С	6 (ОЖ2)	2(Ж3)	2

6.4 Если требуемые условия транспортирования и хранения и допустимые сроки сохраняемости отличаются от указанных в таблице 8, то эти условия и сроки должны удовлетворять требованиям, установленным ГОСТ 23216, при этом допустимый срок сохраняемости не должен быть более 3 лет.