

ООО «НПО «Дельта»

**196128, Россия, Санкт-Петербург, Варшавская ул., д.5А
Тел./Факс: (812)-369-10-10, (812)-369-99-78
E-mail: electro@baltenergo.spb.ru**

**ОГРАНИЧИТЕЛЬ ПЕРЕНАПРЯЖЕНИЙ
НЕЛИНЕЙНЫЙ
для замены разрядников РВО**

ОПН-П-РВО-6 УХЛ1

*Руководство по эксплуатации
РЭ 3414-014-59487440-01*

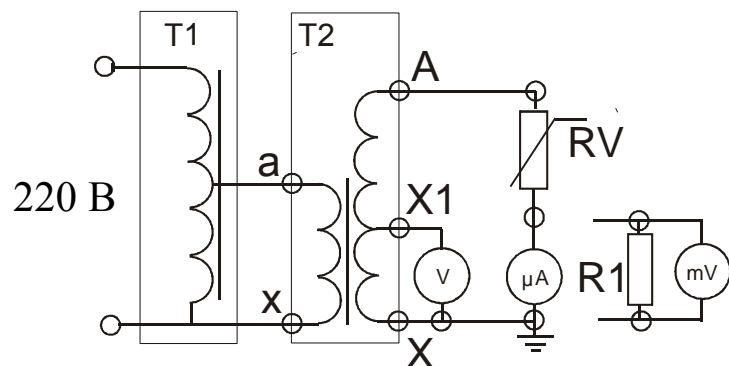
**Санкт-Петербург
2014**

СОДЕРЖАНИЕ

Введение	3
1 Описание и работа.....	3
2 Руководство по монтажу.....	7
3 Указания по эксплуатации.....	9
4 Техническое обслуживание.....	10
5 Хранение.....	11
6 Транспортирование.....	11
7 Утилизация.....	11
Приложение А Габаритные, установочные и присоединительные размеры ограничителя ОПН-П-РВО-6 УХЛ1.....	12
Приложение Б Вольтамперная характеристика ограничителя типа ОПН-П-РВО для электрических сетей 6 кВ	13
Приложение В Функциональная схема установки для измерения тока проводимости при отключении ограничителя ОПН-П-РВО от сети	14

Приложение В
(справочное)

Функциональная схема установки для измерения тока проводимости при отключении ограничителя ОПН-П-РВО от сети



- T1 - регулятор напряжения (автотрансформатор);
 T2 - испытательный трансформатор, например, ИОМ-50/XX, где:
 ax – первичная (низковольтная) обмотка,
 AX – вторичная (высоковольтная) обмотка,
 X1X – измерительная обмотка;
 R1 - резистор прецизионный, например, С5-5-5 Вт 1 кОм ± 0,05 %;
 V - вольтметр;
 μA - микроамперметр;
 mV –милливольтметр;
 RV - испытываемый ограничитель.

В качестве измерительного прибора тока могут быть использованы:

- 1) миллиамперметр переменного тока при включении его в разрыв заземляющего проводника;
- 2) вольтметр переменного тока, подключаемого к прецизионному резистору, который включён в разрыв заземляющего проводника.

Так как ток проводимости имеет существенно несинусоидальный характер, рекомендуется использовать цифровые приборы с возможностью измерения сигнала произвольной формы (с функцией TRUE RMS), которые обеспечивают измерение тока с более высокой точностью.

Более подробно сведения о токе проводимости ограничителей и его измерении приведены на сайте предприятия БАЛТЭНЕРГО

www.baltenergo.spb.ru

Настоящее руководство по эксплуатации распространяется на ограничитель перенапряжений нелинейный в кремнийорганическом полимерном корпусе серии ОПН-П-РВО-6 УХЛ1, именуемый в дальнейшем «ограничитель».

Расшифровка условного обозначения типа ограничителя:

- О - ограничитель;
 П - перенапряжений;
 Н - нелинейный;
 П - в полимерном корпусе;
 РВО - тип ограничителя;
 6 - класс напряжения сети, кВ;
 УХЛ1 - климатическое исполнение и категория размещения по ГОСТ 15150.

1 ОПИСАНИЕ И РАБОТА

1.1 НАЗНАЧЕНИЕ

1.1.1 Основные положения руководства по эксплуатации соответствуют МЭК 99-4 и ГОСТ Р 52725-2007.

1.1.2 Ограничитель предназначен для защиты электрооборудования сетей переменного тока частоты 50 Гц класса напряжения 6 кВ с изолированной или компенсированной нейтралью от коммутационных и грозовых перенапряжений.

Ограничители ОПН-П-РВО рекомендуются для применения вместо вентильных разрядников серии РВО при реконструкции электроустановок. ОПН-П-РВО отстроен от перенапряжений при однофазных дуговых замыканиях, поэтому не требует проведения предварительных расчетов для применения в сетях потребителя.

1.1.3 Ограничитель рассчитан для работы в районах с умеренным и холодным климатом и промышленной атмосферой (тип атмосферы II по ГОСТ 15150) при сильном загрязнении внешней среды (степень загрязнения III по ГОСТ 9920) на открытом воздухе. Предельное верхнее значение температуры окружающей среды - плюс 45 °С, нижнее – минус 60 °С.

1.1.4 Высота установки ограничителя – не более 1000 м над уровнем моря.

1.2 ТЕХНИЧЕСКИЕ ХАРАКТЕРИСТИКИ

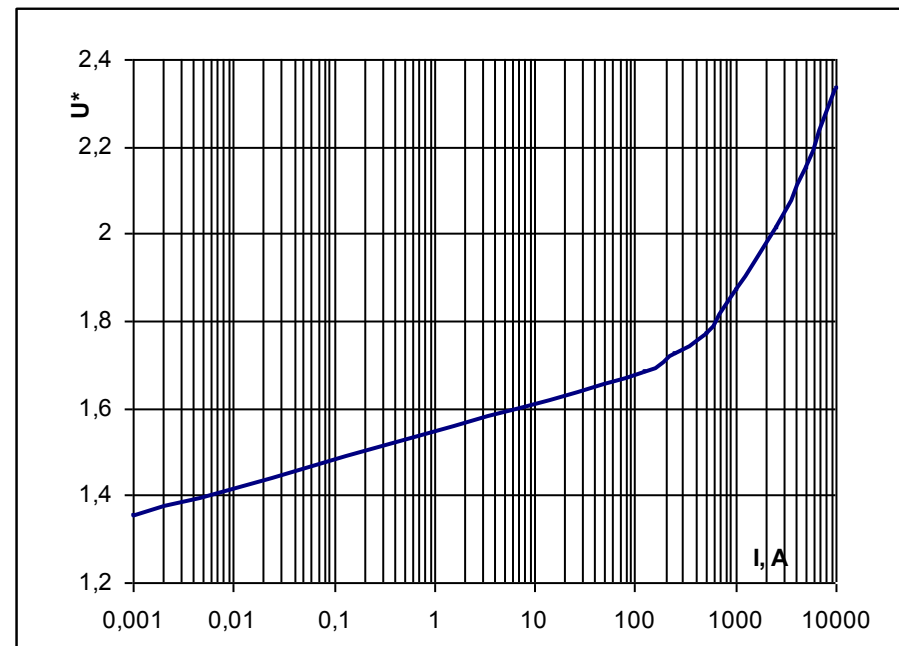
1.2.1 Основные технические характеристики ограничителя должны соответствовать данным, указанным в таблицах 1-2.

Таблица 1 Характеристики ограничителя ОПН-II-РВО-6 УХЛ1

Наименование параметра	Норма
1 Класс напряжения сети, кВ	6
2 Наибольшее длительно допустимое рабочее напряжение ограничителя $U_{нр}$, кВ	7,6
3 Напряжение на ограничителе, допустимое в течение времени, кВ действ. *):	
1 ч	9,2/8,7
20 мин	9,4/8,9
10 с	10,3/9,7
1 с	10,6/10,0
4 Номинальный разрядный ток – амплитуда грозового импульса тока 8/20 мкс, I_n , кА	5
5 Ток пропускной способности - значение амплитуды прямоугольного импульса тока длительностью 2000 мкс, $I_{пр}$, А	250
6 Остающееся напряжение, кВ амп, не более, при грозовом импульсе тока 8/20 мкс с амплитудой:	
2500 А	21,5
5000 А	22,9
10000 А	24,9
7 Остающееся напряжение, кВ амп, не более, при коммутационном импульсе тока 30/60 мкс с амплитудой:	
125 А	17,9
250 А	18,3
500 А	18,9
8 Остающееся напряжение, кВ амп, не более, при крутом импульсе тока 1/10 мкс с амплитудой 5000 А	25,1
9 Совокупность воздействий, выдерживаемая ограничителем:	
а) 20 импульсов тока прямоугольной формы длительностью 2000 мкс с амплитудой, А	250
б) 20 импульсов тока 8/20 мкс с амплитудой, А	5000
в) 2 импульса большого тока 4/10 мкс с амплитудой, кА	65
10 Классификационное напряжение при амплитуде активной составляющей классификационного тока 1 мА амп, кВ., не менее	9,5

Приложение Б
(справочное)

Вольтамперная характеристика ограничителя типа ОПН-II-РВО для электрических сетей 6 кВ

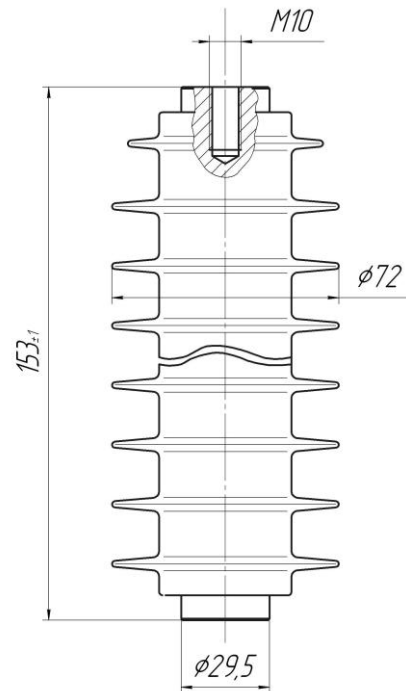


Примечание. Вольтамперная характеристика определялась экспериментально для диапазона токов:

- 10^{-5} - 10^{-2} А при переменном напряжении частоты 50 Гц (приведены амплитудные значения активной составляющей тока),
- $1 - 10^3$ А при воздействии коммутационного импульса тока 30/60 мкс (приведены максимальные значения импульсов),
- $10^3 - 10^4$ А при воздействии грозовых импульсов тока 8/20 мкс (приведены максимальные значения импульсов).

Приложение А
(обязательное)

Габаритные, установочные и присоединительные размеры
ограничителя ОПН-П-РВО-6 УХЛ 1



*) *Примечание к таблице 1 – В числителе указано напряжение на ограничителе, допустимое в течение нормированного времени, после предварительного прогрева ограничителя до температуры 60 °С, в знаменателе – после предварительного нагрева ограничителя до температуры 60 °С и нагружения его одним импульсом тока 4/10 мкс с амплитудой 65 кА.*

1.2.2 В течение срока службы ограничитель выдерживает совокупность воздействий по п.9 таблицы 1.

1.2.3 Характеристики внешней изоляции ограничителя соответствуют значениям, указанным в таблице 2.

Таблица 2 Характеристики внешней изоляции ограничителя
ОПН-П-РВО-6 УХЛ1

Наименование параметра	Норма (минимальное значение)
1 Выдерживаемое значение полного грозового импульса 1,2/50 мкс, кВ	60
2 Выдерживаемое одноминутное напряжение промышленной частоты в сухом состоянии и под дождем, кВ <small>действ.</small>	20
3 Длина пути тока утечки, мм, не менее	210

1.2.4 Ограничитель выдерживает тяжение провода в горизонтальном направлении не менее 300 Н и давление ветра со скоростью:

- не более 40 м/с без гололеда,
- не более 15 м/с при толщине гололеда 2 см.

1.2.5 Ограничитель выдерживает механическую нагрузку от вибраций и ударов по группе условий эксплуатации М6 в соответствии с ГОСТ 17156.1.

1.2.6 Ограничители взрывобезопасны - без опасного взрывного разрушения выдерживают воздействие токов короткого замыкания:

- «большого» - (20↔0,2) кА действ. длительностью (0,2↔0,02) с;
- «малого» - (800↔80) А действ. длительностью (2,0↔0,2) с.

1.2.7 Ограничитель пожаробезопасен - при длительном горении дуги горение прекращается сразу после погасания дуги, что соответствует требованиям пожаробезопасности в соответствии с ГОСТ 20.57.406.

1.2.8 Конструкция ограничителя в части требований по безопасности к конструкции, монтажу и эксплуатации соответствует ГОСТ 12.2.007.3.

1.3 СОСТАВ

1.3.1 В комплект поставки ограничителя входят ограничитель и комплект документации.

1.4 УСТРОЙСТВО И РАБОТА

1.4.1 Общий вид, габаритные, установочные и присоединительные размеры ограничителя приведены на рисунке в Приложении А.

1.4.2 Ограничитель включает в себя одиночную колонку высоконелинейных оксидно-цинковых варисторов, заключенную в герметизированный полимерный корпус.

Корпус состоит из стеклопластикового цилиндра и нанесённого на поверхность цилиндра защитного трекинг-эрозионностойкого покрытия (ребристой покрышки) из кремнийорганической резины.

Корпус сверху и снизу замыкается фланцами, к которым присоединяются контактные поверхности колонки.

Фланцы ограничителя имеют отверстия М10 для подсоединения его к фазному и заземляющему проводникам при помощи винтов установочных М10 с гайками и шайбами (в комплект поставки не входят).

1.4.3 Для защиты от коррозии все наружные металлические детали выполняются из коррозионно-стойкого металла или имеют защитное покрытие.

1.4.4 Корпус ограничителя герметичен и влагонепроницаем.

1.4.5 Ограничитель представляет собой защитный аппарат опорного исполнения.

1.4.6 Защитное действие ограничителя обусловлено нелинейным характером вольтамперной характеристики материала варистора, а именно – резким уменьшением его сопротивления при импульсных перенапряжениях. Поэтому при импульсе перенапряжения через ограничитель протекает значительный импульсный ток, а напряжение сети снижается до уровня, безопасного для изоляции защищаемого оборудования.

1.4.7 Вольтамперная характеристика ограничителя представлена на рисунке в Приложении Б в виде зависимости $U^* = f(I)$. Значение U^* вычисляется как отношение остающегося напряжения на ограничителе U при протекании по колонке варисторов тока I к амплитуде наибольшего длительно допустимого рабочего напряжения $U_{нр}$:

$$U^* = \frac{U}{\sqrt{2} U_{нр}}$$

4.3.6 Периодичность измерения сопротивления ограничителя в процессе эксплуатации - только при выводе в плановый ремонт оборудования, к которому подключен ограничитель.

4.3.7 Для производства измерений ограничитель:

- следует отключить от сети и произвести профилактический осмотр ограничителя согласно п. 4.3.2;

- измерить сопротивление ограничителя согласно п. 2.4.

4.3.8 Сопротивление ограничителя должно быть не менее 3000 МОм и не должно отличаться более чем на $\pm 30\%$ от полученного в результате предыдущих испытаний.

ХРАНЕНИЕ

5.1 Упакованные или распакованные ограничители должны храниться в вертикальном положении.

5.2 Помещение для хранения может быть закрытым неотапливаемым при температуре окружающей среды от минус 60 до плюс 45 °С.

6 ТРАНСПОРТИРОВАНИЕ

6.1 Транспортирование может осуществляться железнодорожным транспортом без перегрузок или в сочетании с автомобильным транспортом с общим числом перегрузок не более 5.

Транспортирование автомобильным транспортом может производиться с общим числом перегрузок не более 4:

- по дорогам с асфальтовым и бетонным покрытием (дорога 1 категории) на расстояние от 200 до 1000 км со скоростью до 60 км/ч,

- по бульжным (дорога 2 и 3 категории) и грунтовым дорогам на расстояние от 50 до 250 км со скоростью не более 40 км/ч.

6.2 Транспортирование должно производиться при соблюдении всех мер предосторожности при перевозке бьющихся грузов. Во время транспортирования и выполнения погрузочно-разгрузочных работ необходимо обеспечить полную сохранность упаковки.

7 УТИЛИЗАЦИЯ

7.1 Ограничитель перенапряжений после окончания срока службы не представляет опасности для окружающей среды, жизни, здоровья людей и специальной утилизации не подлежит.

4.2 МЕРЫ БЕЗОПАСНОСТИ

4.2.1 При эксплуатации ограничителя должны соблюдаться требования соответствующих разделов документов, указанных в п. 3.1, Правил техники безопасности при эксплуатации электроустановок потребителей, а также настоящего Руководства.

4.3 ПОРЯДОК ТЕХНИЧЕСКОГО ОБСЛУЖИВАНИЯ

4.3.1 Ограничитель подвергается профилактическим осмотрам и испытаниям (измерениям) согласно требованиям ПУЭ (раздел 1.8.31), СО 153-34.20.501-2003 «ПТЭ станций и сетей РФ» (глава 5.11), РД 34.45-51.300-97 «Объем и нормы испытаний электрооборудования» (раздел 21), ПТЭ электроустановок (глава 2.8).

4.3.2 Профилактический осмотр ограничителя включает:

а) проверку состояния поверхности изоляции корпуса ОПН (отсутствие надрывов, трещин и др.);

б) чистку поверхности изоляции корпуса и фланцев – только при необходимости в случае п.4.3.3 б и перед измерениями по п. 4.3.6;

в) проверку затяжки резьбовых (контактных) соединений - только при необходимости в случае п.4.3.3 б.

4.3.3 Очистку загрязненных поверхностей следует производить сухой ветошью, не оставляющей волокон, или промывать мыльным раствором. Места сильного загрязнения очищать тампоном, смоченным спиртом.

Внимание! Применения масел, бензина, бензола, ацетона и металлических щеток не допускается.

4.3.4 Периодичность профилактических осмотров:

а) ежегодно перед грозовым сезоном – без отключения от сети;

б) при выводе в плановый ремонт оборудования, к которому подключены ограничители.

4.3.5 Профилактические испытания ограничителя включают измерение сопротивления ограничителя.

1.5 МАРКИРОВКА

1.5.1 На каждом ограничителе указаны:

- товарный знак предприятия-изготовителя;
- условное обозначение типа ограничителя;
- номинальная частота в Гц;
- заводской номер;
- год изготовления.

1.5.2 При маркировании тары используются знаки:

- «Хрупкое. Осторожно»;
- «Бережь от влаги».

1.6 УПАКОВКА

1.6.1 Ограничители упаковываются в картонные коробки или деревянные ящики, предохраняющие их при транспортировке и хранении.

1.6.2 Допускается эксплуатационную документацию отправлять Заказчику почтой.

2 РУКОВОДСТВО ПО МОНТАЖУ

2.1 К монтажу ограничителя допускаются лица технического персонала с соответствующей квалификационной группой, изучившие настоящее руководство по эксплуатации, а также прошедшие инструктаж по правилам техники безопасности.

2.2 Перед монтажом ограничителя необходимо произвести:

- профилактический осмотр ограничителя согласно п. 4.3.2,
- профилактические испытания.

2.3 Профилактические испытания перед монтажом включают:

- измерение сопротивления;
- измерение тока проводимости – только в случае хранения до ввода в эксплуатацию более одного года или нарушения условий транспортирования или хранения (пп.5, 6 настоящего Руководства).

2.4 Измерение сопротивления ограничителя проводится мегаомметром на напряжение 2500 В.

При измерениях изоляция корпуса ограничителя должна быть чистой и сухой, а температура – от плюс 10 до плюс 30 °С.

Измеренная величина сопротивления ограничителя должна быть не менее 3000 МОм.

2.5 Измерение тока проводимости отключенного от сети ограничителя производится при напряжении промышленной частоты, равном наибольшему длительно допустимому рабочему напряжению $U_{нр}$.

Функциональная схема испытательной установки для измерения тока проводимости приведена в приложении В.

Измеренное значение тока проводимости не должно отличаться более чем на $\pm 20\%$ от значения, указанного в паспорте.

2.6 Погрешность измерительной системы не должна превышать значений, указанных в ГОСТ 17512. В случае отклонения температуры, при которой производят измерение тока проводимости, от величины нормальной температуры окружающей среды $T = 20\text{ }^{\circ}\text{C}$ следует производить перерасчет тока проводимости по формуле:

$$I(T) = \frac{I(T_0)}{1 + 0,0018 \cdot (T - 20)},$$

где: $I(T_0)$ – ток проводимости при нормальной температуре окружающей среды, $\text{mA}_{\text{действ.}}$,

T – температура окружающей среды, $^{\circ}\text{C}$,

$I(T)$ – ток проводимости при температуре окружающей среды T , $\text{mA}_{\text{действ.}}$.

Нормальные атмосферные условия при проведении испытаний и поправочные коэффициенты должны соответствовать ГОСТ 15150.

2.7 Результаты измерений должны быть оформлены протоколами, которые хранятся вместе с паспортами на ограничитель, или записаны в журнал испытаний.

2.8 При монтаже подъем и перемещение ограничителя должно производиться только за верхний или нижний фланец.

Внимание! Не допускается поднимать ограничитель за ребра покрышки. Необходимо полностью исключить механические воздействия на изоляцию ограничителя, в частности, соприкосновение изоляции с колющими и режущими предметами.

2.9 Рабочее положение ограничителя – вертикальное. Допустимое отклонение оси ограничителя от вертикали в течение срока службы не должно превышать $\pm 5^{\circ}$.

2.10 Для присоединения ограничителя к шинам высокого напряжения и заземлителю используются винты установочные М10 с гайками и шайбами (*в комплект поставки не входят*), для установки которых во фланцах ограничителя предусмотрены отверстия (Приложение А).

2.11 Для подключения ограничителя к сети рекомендуется использовать гибкий неизолированный провод сечением 5-6 мм^2 .

В случае установки РВО-ОПН на опоре ВЛ ограничитель должен быть присоединен к заземлителю отдельным спуском гибким неизолированным проводом сечением 5-6 мм^2 .

2.12 Момент затяжки винтов установочных при присоединении фазного и заземляющего проводников РВО-ОПН должен составлять 20-25 Нм.

3 УКАЗАНИЯ ПО ЭКСПЛУАТАЦИИ

3.1. Эксплуатация ограничителя осуществляется на основании следующих документов:

- Правила устройств электроустановок (ПУЭ), изд. 7;
- СО 153-34.20.501-2003 «Правила технической эксплуатации электрических станций и электрических сетей (ПТЭ станций и сетей) РФ»;
- РД 34.45-51.300-97 «Объем и нормы испытаний электрооборудования» (с изменениями 1 и 2);
- Правила технической эксплуатации электроустановок потребителей (ПТЭ электроустановок) (Введены с 01.07.03 г.);
- настоящим Руководством по эксплуатации.

3.2 При периодических испытаниях изоляции электрооборудования, которое защищено ограничителем, повышенным напряжением, ограничитель должен быть отключен с принятием мер, исключающим его пробой.

3.3 Ограничитель не подлежит ремонту. Ремонтная документация и запасные части не предусмотрены.

4 ТЕХНИЧЕСКОЕ ОБСЛУЖИВАНИЕ

4.1 ОБЩИЕ УКАЗАНИЯ

4.1.1 К техническому обслуживанию ограничителей допускаются лица технического персонала с соответствующей квалификационной группой, изучившие настоящее руководство по эксплуатации, а также прошедшие инструктаж по технике безопасности.