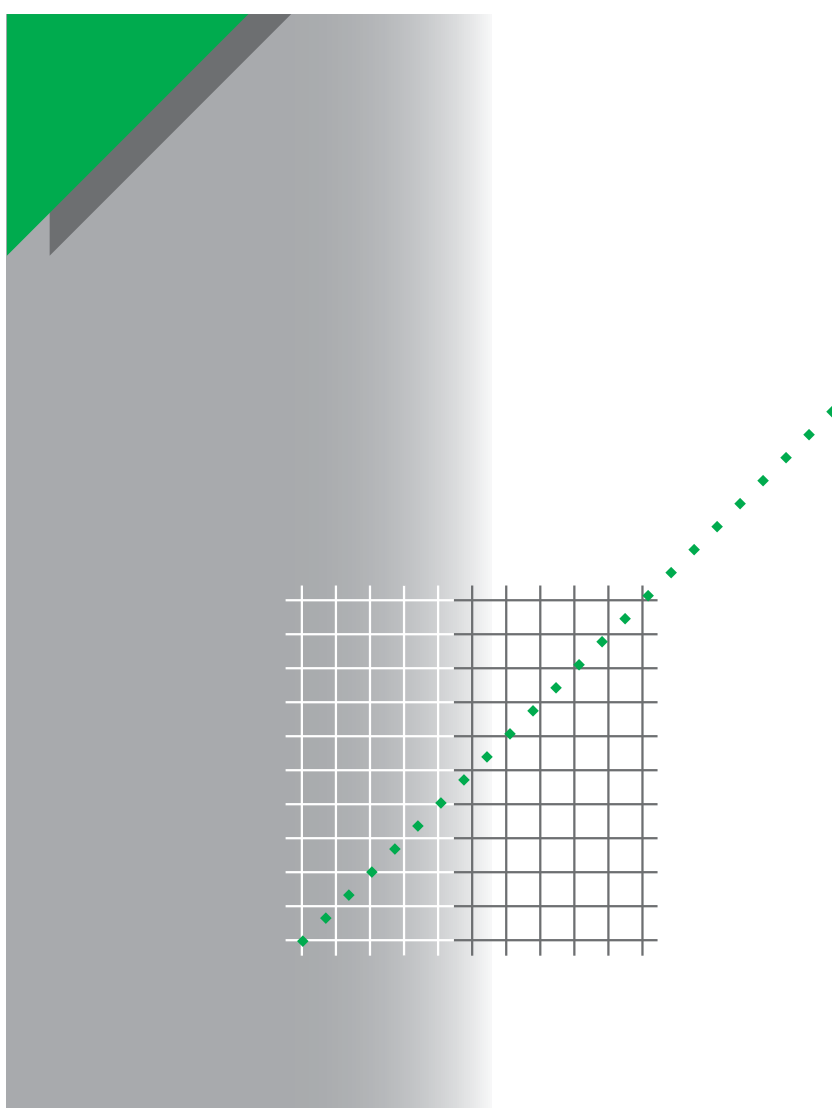


Выпуск № 10

Методика выбора уставок защит Серии присоединений РП (РТП) 6-10 кВ с ячейками SM6



Компания *Schneider Electric* приступила к выпуску **«Технической коллекции *Schneider Electric*»** на русском языке.

Техническая коллекция представляет собой серию отдельных выпусков для специалистов, которые хотели бы получить более подробную техническую информацию о продукции *Schneider Electric* и ее применении, в дополнение к тому, что содержится в каталогах.

В **Технической коллекции** будут публиковаться материалы, которые позволят лучше понять технические и экономические проблемы и явления, возникающие при использовании электрооборудования и средств автоматизации *Schneider Electric*.

Техническая коллекция предназначена для инженеров и специалистов, работающих в электротехнической промышленности и в проектных организациях, занимающихся разработкой, монтажом и эксплуатацией электроустановок, распределительных электрических сетей, средств и систем автоматизации.

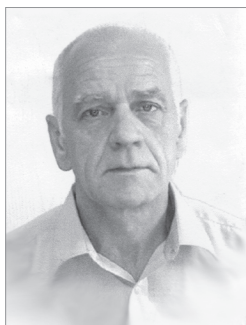
Техническая коллекция будет также полезна студентам и преподавателям ВУЗов. В ней они найдут сведения о новых технологиях и современных тенденциях в мире Электричества и Автоматики.

В каждом выпуске **Технической коллекции** будет углубленно рассматриваться конкретная тема из области электрических сетей, релейной защиты и управления, промышленного контроля и автоматизации технологических процессов.

Валерий Саженов,
Технический директор
ЗАО «Шнейдер Электрик»,
Кандидат технических наук

Выпуск № 10

Методика выбора уставок защит Сервиз присоединений РП (РТП) 6-10 кВ с ячейками SM6



А. Н. Ермишкин

**Окончил дневное отделение факультета ЭЭФ МЭИ.
С 1970 г. работает в «Мосэнерго». С 1988 г. и по настоящее время является
начальником службы релейной защиты и автоматики ОАО «МГЭСК».**

**МЕТОДИКА ВЫБОРА УСТАВОК ЗАЩИТ SEPAM
ПРИСОЕДИНЕНИЙ РП (РТП) 6-10 КВ С ЯЧЕЙКАМИ SM6**

Методические указания с примерами

I. Общая часть

Основные положения, принятые в ОАО «Московская городская электросетевая компания» (МГЭСК)

1. Типовые схемы построения РП (РТП) сети 6-10 кВ ОАО «Московская городская электросетевая компания».

Как правило, в ОАО «Московская городская электросетевая компания» применяется двухсекционная типовая схема питания РП (РТП), разделенная секционным выключателем, находящимся под АВР.

Для обеспечения питания потребителей 1-ой категории надежности РП (РТП) имеет два независимых источника питания, каждый из которых заводится на свою секцию РП (РТП).

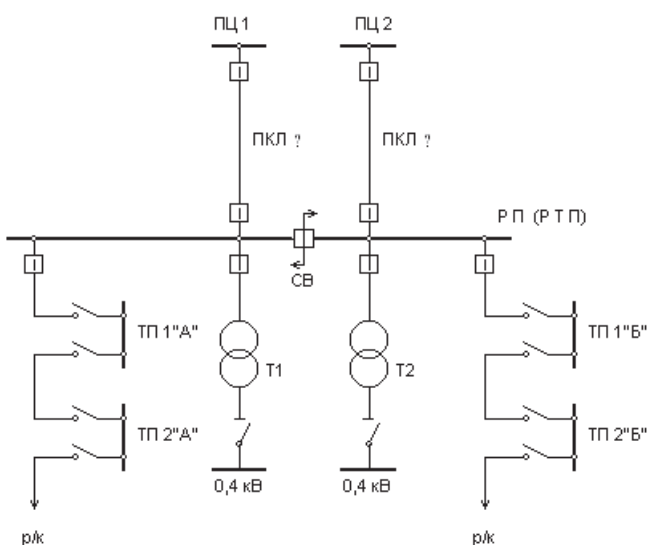
К независимым источникам питания РП (РТП) относятся:

- две питающие кабельные линии (ПКЛ) разных питающих центров (ПЦ).
- две ПКЛ одного питающего центра, каждая из которых отходит от распределительного устройства 6-10 кВ разных трансформаторов. Это не относится к отпаечным ПЦ.

В отличие от ПУЭ в ОАО «Московская городская электросетевая компания» принято дополнительное условие обеспечения 1-ой категории надежности электроснабжения потребителей, а именно – две ПКЛ должны быть проложены в земле в разных траншеях.

В зависимости от мощности потребителя существует две схемы питания РП (РТП)

Для РП (РТП) мощностью до 6 МВА



Для РП (РТП) мощностью до 12 МВА

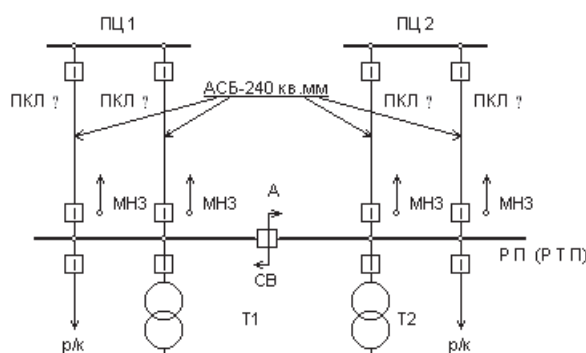


Схема при применении ПКЛ с трехфазным кабелем с пропитанной бумажной изоляцией типа АСБ-240 мм²

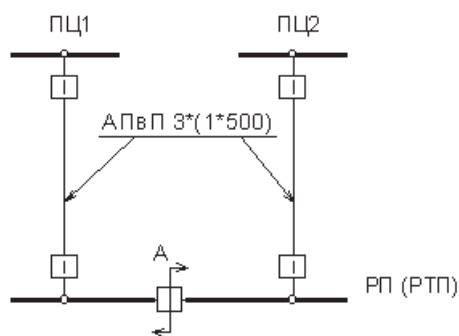


Схема при применении ПКЛ с однофазными кабелями с изоляцией из сшитого полиэтилена типа АПвП 3х(1х500) для РП (РТП) мощностью 12 МВА

2. Время действия защит ПКЛ на ПЦ

Времена срабатывания максимально токовых (МТЗ) защит ПКЛ для реле с независимой выдержкой времени и для реле с зависимой выдержкой времени в независимой ее части характеристики приняты одинаковые и составляют для ОАО «Московская городская электросетевая компания»:

- для кабелей Мосэлектротранс – 1,7 сек.
- для кабелей Метрополитена – 1,6 сек.
- для кабелей всех остальных потребителей – 1,5 сек.

3. Учет характера нагрузки

Перед выбором уставок защит должен быть четко определен характер нагрузок РП (РТП), как то:

- бытовая нагрузка;
- пиковая нагрузка тяговых п/ст;
- наличие в/в электродвигателей (их мощность, количество, пусковой ток, максимальное количество двигателей, подлежащих самозапуску по технологии производства);
- однофазные печные трансформаторы (их мощность, количество одновременно включенных на одно линейное напряжение) и т.п.

При наличии пиковой нагрузки в расчете тока срабатывания учитываются кроме максимальной нагрузки и пиковые токи.

4. Значения коэффициентов, применяемых в формулах расчета тока срабатывания защит с микропроцессорным терминалом.

4.1. Коэффициент надежности несрабатывания защиты, учитывающий погрешность (разброс) реле и точность его настройки, для защиты линий принимается равным $K_n = 1,1$.

4.2. Коэффициент надежности отстройки токовой отсечки линии и трансформатора, учитывающий погрешность (разброс) реле и точность его настройки, а также неточность расчета токов к.з., принимается равным $K_{отстр} = 1,15 - 1,2$.

4.3. Коэффициент возврата принимается равным $K_v = 0,935 \pm 5 \%$.

4.4. Коэффициент надежности согласования защиты, учитывающий погрешность (разброс) реле последовательно стоящих защит, а также погрешность трансформаторов тока принимается равным:

- $K_{н.с.} \geq 1,15$ при согласовании Seram с реле РТ-40, РСТ, другим Seram или иным терминалом.

- $K_{н.с.} = 1,3 - 1,4$ при согласовании с реле РТВ.

- $K_{н.с.} \geq 1,2$ при согласовании с реле РТ-80 (90).

4.5. Коэффициент самозапуска нагрузки, отражающий увеличение рабочего тока $I_{раб.маx}$ за счет одновременного пуска всех тех электродвигателей, которые затормозились при снижении напряжения во время короткого замыкания.

При отсутствии в составе нагрузки электродвигателей напряжением 6-10 кВ и при времени срабатывания МТЗ более 0,3 сек он принимается равным $K_{сзн} = 1,1 - 1,3$.

5. Степень селективности Δt по времени в независимой части характеристики между последовательно стоящими защитами.

Значение Δt для защит Seram устанавливается в зависимости от типа реле, на которых выполнена смежная защита с которой ведется согласование:

- для смежных защит, выполненных на микропроцессорах с иностранным оборудованием (выключатели) $\Delta t = 0,3$ сек.

- для смежных защит, выполненных на микропроцессорах с отечественным оборудованием (с приводами ПРБА, ППМ, ПП67) $\Delta t = 0,4$ сек.

- для смежных защит, выполненных без реле времени (токовая отсечка), $\Delta t = 0,3$ сек.
- для смежных защит, выполненных на электромеханических реле РТ 80(90) и реле прямого действия, $\Delta t = 0,5$ сек.

6. Коэффициент чувствительности защит.

Согласно ПУЭ на каждом элементе электроустановки (кабельной линии и трансформаторе) максимальная токовая защита должна выполнять две функции:

- функцию основной защиты для ее действия при повреждении в пределах защищаемого элемента;
- функцию резервной защиты (дальнее резервирование при отказе защиты или выключателя смежных элементов).

Выбранная уставка МТЗ трансформатора и кабельной линии должна удовлетворять предъявляемым ПУЭ (п.3.2.21. и п.3.2.25.) требованиям чувствительности: для основной функции $K_{\text{ч}} \geq 1,5$; для резервной функции $K_{\text{ч}} \geq 1,2$.

Оценка чувствительности защит производится при металлических коротких замыканиях (п.3.2.20. ПУЭ).

6.1. МТЗ трансформатора.

Коэффициент чувствительности защиты при выполнении ею основной функции определяется при двух видах коротких замыканий в трансформаторе:

а) при двухфазных к.з. на выводах н/н трансформатора с учетом схемы соединения обмоток силового трансформатора по формуле

для трансформатора со схемой Δ / Y_n :

$$- K_{\text{ч}}^{(2)} = \frac{I_{\text{кз}}^{(3)}}{I_{\text{сз}}} \geq 1,5 \text{ – при 3хрелейном исполнении МТЗ,} \quad (1)$$

$$- K_{\text{ч}}^{(2)} = \frac{0,5I_{\text{кз}}^{(3)}}{I_{\text{сз}}} \geq 1,5 \text{ – при 2хрелейном исполнении МТЗ.} \quad (2)$$

для трансформатора со схемой Y / Y_n :

$$- K_{\text{ч}}^{(2)} = \frac{0,867I_{\text{кз}}^{(3)}}{I_{\text{сз}}} \geq 1,5 \text{ – при 3х и 2хрелейном исполнении МТЗ,} \quad (3)$$

где:

- $I_{\text{кз}}^{(3)}$ - ток 3х фазного к.з. на выводах н/н трансформатора,
- $I_{\text{сз}}$ - выбранный ток срабатывания защиты трансформатора.

б) при однофазных к.з. на выводах н/н трансформатора с учетом схемы соединения обмоток силового трансформатора.

Значения токов при однофазном к.з. на стороне н/н зависят главным образом от схемы соединения обмоток трансформатора:

при соединении обмоток по схеме $\Delta / Y_n \rightarrow I_{\text{кз}}^{(1)} \approx I_{\text{кз}}^{(3)}$;

при соединении обмоток по схеме $Y / Y_n \rightarrow I_{\text{кз}}^{(1)} \approx \frac{I_{\text{кз}}^{(3)}}{3}$.

Тогда чувствительность защиты на стороне 6-10 кВ определяется по формуле:

для трансформатора со схемой Δ / Y_n :

$$K_{\text{ч}}^{(1)} = \frac{I_{\text{кз}}^{(3)}}{\sqrt{3}I_{\text{сз}}} \geq 1,5 \text{ – при 2х и 3хрелейном исполнении МТЗ,} \quad (4)$$

для трансформатора со схемой Y / Y_n :

$$- K_{\text{ч}}^{(1)} = \frac{I_{\text{кз}}^{(3)}}{3I_{\text{сз}}} \geq 1,5 \text{ – при 2хрелейном исполнении МТЗ,} \quad (5)$$

$$- K_{\text{ч}}^{(1)} = \frac{2I_{\text{кз}}^{(3)}}{3I_{\text{сз}}} \geq 1,5 \text{ – при 3хрелейном исполнении МТЗ.} \quad (6)$$

Формулы приведены для схемы соединения трансформаторов тока в полную и неполную звезду. Для ячеек SM6 с реле Seram защита выполняется с применением трансформаторов тока в трех фазах ТА1 ч ТА3, т.е. в Зхрейном исполнении.

6.2. Коэффициент чувствительности токовой отсечки без выдержки времени трансформатора определяется при к.з. в месте установки защиты:

$$K_{\text{ч}}^{(2)} = \frac{I_{\text{кз.мин}}^{(2)}}{I_{\text{отс}}} \geq 2,0 \quad (7)$$

где

$$I_{\text{кз.мин}}^{(2)} = 0,867 \cdot I_{\text{кз.мин}}^{(3)}$$

$I_{\text{кз.мин}}^{(3)}$ - ток 3х фазного кз на выводах в/н трансформатора в мин. режиме.

6.3. МТЗ распределительной кабельной линии.

а) Коэффициент чувствительности защиты при выполнении ею основной функции определяется при двухфазном кз в конце защищаемой линии в минимальном режиме:

$$K_{\text{ч}}^{(2)} = \frac{I_{\text{кз.мин}}^{(2)}}{I_{\text{сз}}} \geq 1,5 \quad (8)$$

где

$$I_{\text{кз.мин}}^{(2)} = 0,867 \cdot I_{\text{кз.мин}}^{(3)}$$

$I_{\text{кз.мин}}^{(3)}$ - ток 3х фазного кз в конце своей кабельной линии в мин. режиме.

б) Коэффициент чувствительности защиты, выполняющей функцию дальнего резервирования при отказе защиты или выключателя трансформатора в ТП:

$$K_{\text{ч}}^{(2)} = \frac{I_{\text{кз.тр}}^{(2)}}{I_{\text{сз}}} \geq 1,2 \quad (9)$$

где

$I_{\text{кз.тр}}^{(2)}$ - ток 2х фазного кз за трансформатором на стороне в/н.

Согласно п.3.2.17. ПУЭ допускается не резервировать отключения к.з. за трансформатором.

Здесь и далее трансформаторы со схемой соединения обмоток Y/Yn не рассматриваются, т.к. существует требование Главгосэнергонадзора Минэнерго применять только трансформаторы со схемой соединения обмоток Δ/Yn.

7. Ниже в формулах расчета уставок защит фигурирует понятие – длительно допустимый ток кабеля ($I_{\text{дл.доп}}$). Его величина определяется ПУЭ по условию допустимого нагрева жилы кабеля и зависит от многих факторов: условия прокладки кабеля (в земле, воздухе, воде, коллекторе), сечения, марки, срока службы и т.п. Ток $I_{\text{дл.доп}}$ для питающих ПКЛ и автоматизированных связей приводится в ведомости нагрузок, хранящихся на РДП района.

II. Требования, предъявляемые к защитам трансформаторов 630-4000 кВА сетей 6-10 кВ с изолированной нейтралью.

Для трансформаторов должны быть предусмотрены устройства релейной защиты от следующих видов повреждений и ненормальных режимов работы:

1. междуфазных коротких замыканий в обмотках и на выводах (токовая отсечка без выдержки времени);
2. токов в обмотках, обусловленных внешними КЗ (максимальная токовая защита);
3. токов в обмотках, обусловленных перегрузкой (максимальная токовая защита от перегрузки);

Токовая отсечка без выдержки времени от междуфазных КЗ на стороне в/н охватывает часть обмотки трансформатора, устанавливается со стороны питания и является основной защитой с действием на отключение.

Максимальная токовая защита (МТЗ) трансформатора устанавливается со стороны ввода 6-10 кВ и является защитой, как от междуфазных, так и от однофазных КЗ обмотки н/н и ввода рабочего питания 0,4 кВ.

В соответствии с п.3.2.66. ПУЭ, если МТЗ на стороне в/н трансформатора, выполненная в трехрелейном исполнении, имеет недостаточную чувствительность при однофазных КЗ на сборке н/н ($1,0 < K_{\text{ч}}^{(1)} < 1,5$), следует предусмотреть специальную защиту нулевой последовательности, устанавливаемую в нулевом проводе трансформатора.

Однако, в этом случае ($1,0 < K_{\text{ч}}^{(1)} < 1,5$), если сборка на стороне н/н находится в непосредственной близости от трансформатора (до 30 м) или соединение между трансформатором и сборкой н/н выполнено трехфазным кабелем, допускается специальную защиту не применять.

Защита от симметричных перегрузок на стороне 6-10 кВ предназначена для выявления режима перегрузки защищаемого трансформатора с действием на сигнал.

Для подстанций без постоянного дежурного персонала допускается предусматривать действие этой защиты на отключение (при невозможности ликвидации перегрузки другими средствами).

Для сухих трансформаторов иностранного производства в качестве защиты от перегрузки используется тепловая защита, поставляемая вместе с трансформатором. Тепловая защита состоит из датчиков температуры (термопары), вмонтированных в обмотки трансформатора и преобразователя, выдающего два сигнала перегрузки: первый сигнал – предупредительный при температуре обмотки $T = 150^{\circ}\text{C}$, второй – на отключение при температуре обмотки $T = 160^{\circ}\text{C}$.

III. Требования, предъявляемые к защитам кабельных линий в сетях 6-10 кВ с изолированной нейтралью

Для линий в сетях 6-10 кВ с изолированной нейтралью должны быть предусмотрены устройства релейной защиты от многофазных КЗ и от однофазных замыканий на землю.

1. На одиночных линиях (радиальных) с односторонним питанием от многофазных КЗ устанавливается МТЗ с независимой или зависимой выдержкой времени с действием на отключение.

2. На параллельных питающих линиях с односторонним питанием на питающем конце устанавливаются те же МТЗ, что и на одиночных (радиальных) линиях. Для ускорения отключения, а также для обеспечения селективности выделения поврежденной параллельной ПКЛ на приемном конце параллельных линий устанавливаются максимальные направленные защиты (МНЗ).

При этом допускается неселективное отключение смежной ПКЛ при 3хфазных КЗ в «мертвой» зоне по напряжению реле направления мощности (п.3.2.102. ПУЭ).

3. Защита от однофазных замыканий на землю (ОЗЗ) должна быть выполнена селективной, действующей на сигнал. Реле защиты включается на трансформаторы тока нулевой последовательности.

Для реле Seram такой защитой является максимальная токовая защита на землю 50N/51N, реагирующая на полный ток однофазного замыкания на землю $3I_0$. Для сети 6-10 кВ с компенсацией емкостного тока величина $3I_0$ при полной компенсации может быть близкой к «0», и поэтому дополнительно устанавливается устройство сигнализации замыкания на землю УСЗ-3М, измеряющее сумму нечетных гармонических составляющих в токе ОЗЗ (от 150 до 650 Гц). Прибором УСЗ-3М можно выявить только устойчивое замыкание на землю.

IV. Выбор уставок защит присоединений РТП с реле серии Seram

1. Ячейка трансформатора с реле Seram T20.

1.1. Токовая Отсечка от междуфазных к.з.

а) Отстройка от максимального тока трехфазного к.з. на выводах 0,4 кВ трансформатора

$$I_{отс} \geq K_{отс} \cdot I_{кз}^{(3)} \quad (10)$$

где $K_{отс} = 1,15 \div 1,2$.

б) Отстройка от броска тока намагничивания трансформатора при его включении:

$$I_{отс} \geq K_{отс} \cdot I_{тр}^{ном} \quad (11)$$

где

$I_{тр}^{ном}$ – номинальный ток трансформатора на стороне в/н.

$K_{отс} = 3 \div 5$ – коэффициент отстройки от броска тока намагничивания при включении силового трансформатора.

За расчетный ток срабатывания отсечки принимается наибольший из токов по условиям а) и б).

Защита имеет независимую от тока характеристику, срабатывает без выдержки времени и действует на отключение трансформатора:

$$t_{отс} = 0 \text{ с}$$

Чувствительность отсечки проверяется по формуле (7).

Защита реализуется на основе первой ступени встроенной максимальной токовой защиты устройства Seram код ANSI 50/51.

1.2. Максимальная токовая защита (МТЗ) трансформатора со стороны 6,3 (10,5) кВ.

1.2.1. Выбор тока срабатывания защиты ведется по следующим условиям:

а) Отстройка от максимально возможного тока нагрузки с учетом самозапуска электродвигателей 0,4 кВ

$$I_{сз} = \frac{K_n \cdot K_{сзп}}{K_B} I_{раб.мах} \quad (12)$$

где

$$K_n = 1,1$$

$$K_B = 0,935 \pm 0,05$$

$$K_{сзп} = 1,1 - 1,3.$$

$I_{раб.мах}$ – максимальный рабочий ток трансформатора.

$K_{сзп}$ – коэффициент самозапуска учитывает увеличение рабочего тока за счет одновременного пуска всех электродвигателей, которые участвуют в самозапуске при снижении напряжения во время возникновения внешнего к.з.

За максимальный рабочий ток принимается номинальный ток трансформатора с учетом его максимально допустимой перегрузки в аварийном режиме. Как правило, в России максимально допустимая перегрузка трансформатора составляет:

- для масляных трансформаторов – $1,4 I_{ном}^{тр}$;

- для сухих трансформаторов – $1,1 \div 1,2 I_{ном}^{тр}$.

Тогда формула (12) примет вид:

$$I_{сз} \geq \frac{K_n \cdot K_{сзп}}{K_B} \cdot K_{пер} \cdot I_{ном}^{тр} \quad (13)$$

где:

$K_{пер} = 1,4$ – для масляных трансформаторов.

$K_{пер} = 1,1 - 1,2$ – для сухих трансформаторов.

б) согласование с защитой ввода 0,4 кВ, а при ее отсутствии с защитой присоединения сборки 0,4 кВ с наибольшим номинальным током.

$$I_{сз} \geq K_{нс} I_{сз\text{ пред.}} \quad (14)$$

где:

$K_{нс} = 1,2 - 1,3$ – коэффициент надежности согласования с защитой автомата ввода 0,4 кВ или с током срабатывания (током плавкой вставки) присоединения с наибольшим номинальным током сборки 0,4 кВ.

$I_{сз\text{ пред.}}$ – ток срабатывания МТЗ предыдущего элемента 0,4 кВ, приведенный к стороне в/н.

1.2.2. Выбор времени срабатывания защиты.

Время срабатывания защиты принимается по условию селективности на ступень больше по отношению к предыдущей защите

$$t_{сз}^{\text{МТЗ}} \geq t_{сз.\text{пред.}} + \Delta t \quad (15)$$

где:

$t_{сз.\text{пред.}}$ – время срабатывания предыдущей защиты

Δt – ступень селективности по времени.

Ступень селективности для терминала Seram при согласовании с предыдущими защитами принимается:

- при согласовании с предохранителем $\Delta t = 0,4$ сек.

- при согласовании с микропроцессорным расцепителем автоматического выключателя $\Delta t = 0,3$ сек.

Как правило, время срабатывания МТЗ трансформатора с терминалом Seram в ОАО МГЭСК принято:

$t_{сз}^{\text{ТР}} = 0,6$ сек в независимой части характеристики

Это время срабатывания МТЗ трансформатора является **базисным** при выборе времени срабатывания защит как последующих, так и предыдущих присоединений.

1.2.3. Чувствительность МТЗ проверяется по коэффициентам чувствительности при к.з. на стороне 0,4 кВ:

При двухфазном к.з.:

$$K_{ч}^{(2)} = \frac{I_{кз}^{(2)}}{I_{сз}} \geq 1,5$$

где:

$K_{ч}^{(2)}$ – коэффициент чувствительности защиты при выполнении основной функции.

$I_{кз}^{(2)}$ – ток двухфазного кз на выводах 0,4 кВ трансформатора приведенный к в/н.

При однофазном к.з.

$$K_{ч}^{(1)} = \frac{I_{кз}^{(1)}}{I_{сз}} \geq 1,5$$

где

$K_{ч}^{(1)}$ – коэффициент чувствительности защиты при выполнении основной функции.

$I_{кз}^{(1)}$ – ток однофазного кз на сборке 0,4 кВ приведенный к в/н.

При определении коэффициента чувствительности МТЗ следует, в зависимости от схемы соединения обмоток трансформатора и вида к.з., применять формулы (1), (3), (4) и (6).

В случае, когда $1,0 < K_{ч}^{(1)} < 1,5$ следует предусмотреть специальную защиту нулевой последовательности, установленную в нулевом проводе трансформатора.

Если МТЗ трансформатора не обеспечивает функцию дальнего резервирования при отказе защит или автоматов присоединений сборки 0,4 кВ допускается согласно ПУЭ (п.3.2.17) не резервировать отключения к.з. за трансформатором. Коэффициент чувствительности при выполнении функции дальнего резервирования определяется по формулам (1), (3), (4) и (6) и должен быть $K_{ч} \geq 1,2$ (ПУЭ п.3.2.25).

МТЗ реализуется на основе второй ступени встроенной максимальной токовой защиты устройства Seram код ANSI 50/51.

1.3. Токовая защита от симметричных перегрузок.

1.3.1. Ток срабатывания защиты от перегрузки определяется из выражения:

$$I_{сз} = \frac{K_{пер}}{K_B} I_{ном}^{гр} \quad (15)$$

где:

$I_{ном}^{гр}$ - значение номинального тока трансформатора на стороне в/н;

$K_B = 0,935 \pm 0,05$ – коэффициент возврата защиты;

$K_{пер} = 1,4$ – для масляных трансформаторов;

$K_{пер} = 1,1 - 1,2$ для сухих трансформаторов

Коэффициент перегрузки $K_{пер}$ дан для трансформаторов без принудительного охлаждения.

1.3.2. Время срабатывания защиты от симметричных перегрузок, как правило, принимается:

$$t_{сз} \geq 9,0 \text{ сек.}$$

Данная защита выполняется с помощью одной из ступеней МТЗ – код ANSI 50/51 устройства Seram.

В устройствах Seram возможна реализация защиты от тепловой перегрузки (код ANSI 49 RMS) без применения датчиков температуры.

На сухих трансформаторах иностранного производства устанавливаются датчики температуры совместно с преобразователем, выполняющим функцию тепловой защиты.

Преобразователь имеет две ступени тепловой защиты: - первая ступень при температуре обмоток $T = 150^\circ\text{C}$ действует на сигнал, - вторая ступень при температуре $T = 160^\circ\text{C}$ действует на отключение трансформатора.

Для сухих трансформаторов, имеющих термодатчики, взамен вышеуказанной тепловой защиты с преобразователем можно реализовать тепловую защиту на реле Seram T20, дополнительно заказав функцию код ANSI 38/49T.

2. Ячейка распределительного кабеля (р/к) с реле серии Seram S20.

Максимальная токовая защита от междуфазных кз.

2.1. Выбор времени срабатывания защиты.

Время срабатывания защиты распределительного кабеля напрямую связано с временем срабатывания МТЗ ПКЛ и должно учитывать промежуточные ступени защит ввода и секционного выключателей. Согласно п.2 §I время срабатывания МТЗ ПКЛ определено – 1,5 сек.

Тогда с учетом принятой ступени селективности защит РП (РТП) с микропроцессорным терминалом Seram $\Delta t = 0,3$ сек, время срабатывания МТЗ распределительного кабеля составит:

$$t_{сз}^{р/к} = t_{сз}^{ПКЛ} - \Delta t_{св}^{св} - \Delta t_{св}^{рп} = 1,5 - 0,3 - 0,3 - 0,3 = 0,6 \text{ сек.}$$

$t_{сз}^{р/к} = 0,6 \text{ сек} - \text{в независимой части характеристики.}$

2.2. Выбор тока срабатывания защиты.

2.2.1. Обеспечение пропуска нагрузки, допустимой по тепловому режиму кабельной линии.

В ОАО МГЭСК принято сечение головного участка распределительной кабельной линии $S = 120 \text{ мм}^2$. Для такого сечения кабеля марки АСБ длительно допустимый ток составляет – $I_{дл.доп} = 240 \text{ А}$.

Ток срабатывания определяется по формуле:

$$I_{сз} \geq \frac{K_n}{K_B} I_{дл.доп}'$$

где $K_n = 1,1$ – коэффициент надежности;

$K_B = 0,935 \pm 0,05$ – коэффициент возврата.

Тогда $I_{сз} \geq \frac{1,1}{0,93} \cdot 240 = 284 \text{ А}$.

2.2.2. Обеспечение пропуска максимального тока нагрузки в аварийном режиме.

Рассматривается максимальная нагрузка на распредабель в режиме автоматического отключения одного из лучей «А» или «Б» и самозапуска н/в двигателей после работы АВР в ТП.

$$I_{сз} \geq \frac{K \cdot K_{н-сзп}}{K_B} I_{\text{мах нагр}}$$

2.2.3. Согласование с МТЗ защитой трансформаторов в ТП.

В МГЭСК защитами трансформаторов в ТП могут быть:

- для трансформаторов мощностью до 630 кВА в ТП с выключателями нагрузки – предохранитель ПКТ-50;
- для трансформаторов мощностью 630 кВА и более в ТП с ячейками RM6 - VIP30 и VIP300.

Током срабатывания МТЗ р/к является ток при котором Δt между МТЗ трансформатора и МТЗ р/к в независимой части характеристики не менее 0,3 сек

При согласовании МТЗ р/к с независимой характеристикой с зависимой характеристикой МТЗ трансформатора допускается для увеличения чувствительности иметь $\Delta t = 0$ (т.е. касание) при токе, равном току срабатывания.

Таким образом, ток срабатывания МТЗ р/к определяется в точке касания вертикальной линии с характеристикой защиты трансформатора, имеющей значение времени срабатывания $t_{сз} = 0,6$ сек.

Данное согласование приведено на рис.1 Приложения 1.

За ток срабатывания защиты принимается ток, наибольший из расчетных условий 2.2.1. ÷ 2.2.3.

Для увеличения чувствительности МТЗ р/к с целью обеспечения функции «дальнего резервирования» (отключения кз в трансформаторах ТП) ее можно выполнить двухступенчатой. Первая ступень с обратно-зависимой временной характеристикой, вторая – независимая.

На реле Seram S20 и S40 можно реализовать 16 разной степени обратнозависимых характеристик МЭК, IEEE и IAS. Данные характеристики приведены в таблице значений «К» в зависимости от кратности тока I/I_S (см. стр.3/51 «Руководство по установке и применению Seram серии 40»).

$$K = \frac{t_{SA}}{T_{S10}}$$

Каждая кривая определяется следующими данными:

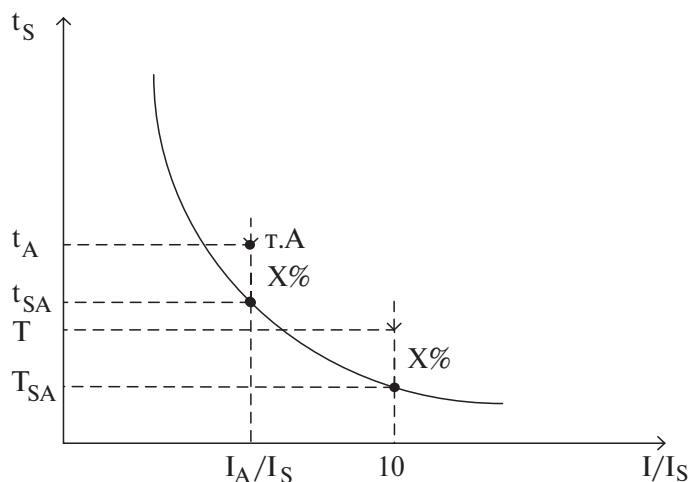
- ее типом SIT; VIT; RI и т.д.
- регулировкой тока I_S
- регулировкой времени T при токе $I = 10 \cdot I_S$

Изменение выдержки времени T на $X\%$ изменяет на $X\%$ совокупность всех точек кривой

т.е.

$$\frac{t_A}{t_{SA}} = \frac{T}{T_{S10}}$$

$$\text{или } t_A = T \frac{t_{SA}}{T_{S10}} = T \cdot K$$



Задача *Выбрать тип обратнозависимой кривой и время срабатывания T (при $I = 10 \cdot I_S$) 1-ой ступени МТЗ р/к.
См. кривую (1+) рис.1 Приложения 1.*

Дано: $I_S = 400 \text{ А}$ - Ток срабатывания первой ступени МТЗ р/к.

$I_{сз} = 600 \text{ А}$ - Уставки второй ступени МТЗ р/к с независимой характеристикой
 $t_{сз} = 0,6 \text{ сек}$

$I_{кз}^{(3)} = 8000 \text{ А}$ - Ток 3-фазного кз в месте установки МТЗ трансформатора
головного ТП.

Все токи приведены к стороне в/н – 6-10 кВ

Решение:

Время срабатывания характеристики 1-ой ступени МТЗ р/к должно быть:

- в диапазоне токов 400 – 600 А ($1,0 \cdot I_S - 1,5 \cdot I_S$) больше времени характеристики МТЗ трансформатора (реле VIP30) не менее, чем на 1 сек;

- в диапазоне 600 – 8000 А ($1,5 \cdot I_S - 20 \cdot I_S$) равно или больше 0,6 сек.

Этим требованиям отвечает обратнозависимая характеристика типа RI (аналог реле РТ80), т.к. при кратности более $10 \cdot I_S$ время срабатывания остается неизменным.

Определим время T .

Примем $T = 0,6 \text{ сек}$.

По таблице значений «К» для характеристики RI по формуле $t_A = K \cdot T$ определим значения времени срабатывания при разных кратностях тока:

$$I/I_S = 1,5 \rightarrow K = 1,736 \rightarrow t_A = 1,736 \cdot 0,6 = 1,04 \text{ с.}$$

$$I/I_S = 1,0 \rightarrow K = 3,062 \rightarrow t_A = 3,062 \cdot 0,6 = 1,837 \text{ с.}$$

Отсюда видно, что кривая RI с $T = 0,6 \text{ с}$ не удовлетворяет нашим условиям, т.к. при $I/I_S = 1,0 \rightarrow t_A = 1,837 \text{ с} < 2,5 \text{ с}$ характеристики VIP30.

Примем $T = 2,0 \text{ сек}$.

$$I/I_S = 1,5 \rightarrow t_A = 1,736 \cdot 2,0 = 3,47 \text{ с.}$$

$$I/I_S = 1,0 \rightarrow t_A = 3,062 \cdot 2,0 = 6,12 \text{ с.}$$

Ответ:

Принимаем уставки 1-ой ступени:

$$I_S = 400 \text{ А}$$

$$T = 2,0 \text{ с (при } 10 \cdot I_S)$$

RI - кривая

Характеристика (1) и (1+) 2-ступенчатой МТЗ р/к приведена на рис.1 Приложения 1.

2.3. Чувствительность защиты (основная функция) при 2-фазном металлическом к.з. в конце защищаемой линии определяется по формуле (8).

Чувствительность защиты при выполнении функции дальнего резервирования при отказе защиты или выключателя трансформатора в ТП определяется по формуле (9).

3. Ячейка кабеля связи и секционного выключателя с реле серии Seram S20.

Максимальная токовая защита от м/ф к.з.

3.1. Выбор времени срабатывания защиты.

Время срабатывания защиты выбирается по условию согласования с временем МТЗ распред.кабеля.

$$I_{сз} = t_{сз}^{p/k} + \Delta t$$

где $\Delta t = 0,3 \text{ сек}$

$$t_{сз} = 0,6 + 0,3 = 0,9 \text{ сек.}$$

3.2. Выбор тока срабатывания защиты.

3.2.1. Обеспечение пропуски нагрузки допустимой по тепловому режиму кабельной линии

$$I_{сз} \geq \frac{K_n}{K_B} I_{дл.доп.}$$

3.2.2. Обеспечение пропуски максимальной нагрузки.

Рассматривается максимальная нагрузка, пропускаемая через кабель связи или секционный выключатель в аварийном режиме после работы АВР

$$I_{сз} \geq \frac{K_n \cdot K_{сзн}}{K_B} I_{\max \text{ нагр.}}$$

где

$I_{\max \text{ нагр.}}$ – берется из ведомости нагрузок на РДП.

3.2.3. Учет пиковой нагрузки в ТП и РП.

При наличии в/в эл.двигателей ток срабатывания определяется:

а) при пуске эл.двигателя:

$$I_{ср} \geq K_n (I_{\max \text{ нагр.}} - I_{\text{ном}}^{\text{дв.}} + I_{\text{пуск}}^{\text{дв.}}),$$

где

$I_{\max \text{ нагр.}}$ – максимальный ток нагрузки кабеля связи или СВ после работы АВР,

$I_{\text{ном}}^{\text{дв.}}$ – номинальный ток эл.двигателя наибольшей мощности,

$I_{\text{пуск}}^{\text{дв.}}$ – пусковой ток эл.двигателя наибольшей мощности.

б) при самозапуске эл.двигателей

$$I_{сз} \geq \frac{K_n}{K_B} (I_{\text{нагр.макс}} + I_{\text{спуск}}^{\text{дв.}} \cdot 0,7)$$

где

$I_{\text{нагр.макс}}$ – максимальный ток нагрузки кабеля связи или СВ за вычетом номинальных токов двигателей, участвующих в самозапуске,

0,7 – коэффициент, учитывающий самозапуск эл.двигателей через сопротивление сети.

3.2.4. Согласование с защитой распределителя.

$$I_{сз} \geq K_{нс} \cdot I_{сз}^{\text{р/к}}$$

За ток срабатывания защиты принимается наибольший ток, выбранный по условиям 3.2.1. ч 3.2.4.

3.3. Расчет чувствительности МТЗ ведется по формулам:

3.3.1. При выполнении функции основной защиты кабеля связи (8).

3.3.2. При выполнении функции основной защиты шин РП (РТП) при питании секции по кабелю связи.

$$K_{ч}^{(2)} = \frac{I_{кз.шнн}^{(2)}}{I_{сз}} \geq 1,5$$

где $I_{кз.шнн}^{(2)}$ – ток двухфазного к.з. на шинах 6-10 кВ РП (РТП) в минимальном режиме.

3.3.3. При выполнении функции резервирования защиты распределителя (трансформатора) и отказа его выключателя при питании секции по кабелю связи или СВ

$$K_{ч}^{(2)} = \frac{I_{кз.р/к}^{(2)}}{I_{сз}} \geq 1,2$$

$$K_{ч}^{(2)} = \frac{I_{кз.тр}^{(2)}}{I_{сз}} \geq 1,2$$

где: $I_{кз.р/к}^{(2)}$ – ток 2^хфазного кз в конце самого длинного распределителя,

$I_{кз.тр}^{(2)}$ – ток 2^хфазного кз за трансформатором, подключенным к РТП.

4. Ячейка ввода питающей кабельной линии (ПКЛ) с реле Seram.

4.1. Выбор времени срабатывания защиты.

Время срабатывания принимается на $\Delta t = 0,3$ сек больше времени срабатывания предыдущей защиты СВ и кабеля связи и на $\Delta t = 0,3$ сек меньше МТЗ ПКЛ на ПЦ.

$$t_{сз}^{ПКЛ} \geq t_{сз}^{СВ} + \Delta t = 0,9 + 0,3 \geq 1,2 \text{ сек}$$

$$t_{сз}^{ПКЛ} \leq t_{сз}^{ПКЛ.ПЦ} - \Delta t = 1,5 - 0,3 \leq 1,2 \text{ сек}$$

Окончательно принимаем:

$$t_{сз}^{ПКЛ} = 1,2 \text{ сек} - \text{независимая характеристика}$$

4.2. Выбор тока срабатывания защиты.

4.2.1. Обеспечение пропуска нагрузки, допустимой по тепловому режиму кабельной линии:

$$I_{сз} \geq \frac{K_n}{K_B} I_{дл.доп.}$$

4.2.2. Обеспечение пропуска максимальной нагрузки в аварийном режиме:

$$I_{сз} \geq \frac{K_n \cdot K_{сз}}{K_B} I_{\text{max нагр.}}$$

$I_{\text{max нагр.}}$ – берется из ведомости нагрузок на РДП.

При эл.двигательной нагрузке ток срабатывания определяется по формуле:

$$I_{сз} \geq \frac{K_n}{K_B} (I_{\text{max нагр.}} + I_{\Sigma \text{пуск}}^{дв} \cdot 0,7)$$

где

$I_{\text{max нагр.}}$ – максимальный ток нагрузки на ввод за вычетом номинальных токов эл.двигателей, участвующих в самозапуске.

0,7 – коэффициент, учитывающий самозапуск эл.двигателей через сопротивление сети.

4.2.3. Согласование с защитой СВ и кабелем связи.

$$I_{сз} \geq K_{н.с.} \cdot I_{сз}^{СВ}$$

4.2.4. Согласование с пусковым органом МНЗ.

$$I_{сз} \geq K_{н.с.} \cdot I_{сз}^{МНЗ},$$

где

I - ток срабатывания пускового органа МНЗ.

За ток срабатывания МТЗ ввода ПКЛ принимается наибольший из токов, рассчитанных по условиям 4.2.1. – 4.2.4.

Выбор уставок токового пускового органа МНЗ

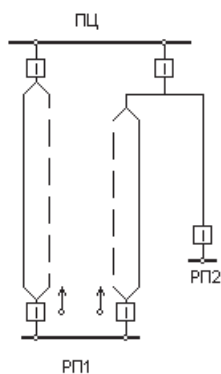


Рис.1

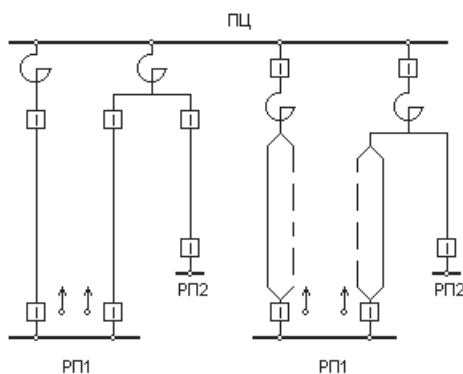


Рис.2

Условия выбора тока и времени срабатывания пускового органа МНЗ

1. Отстройка от максимального тока нагрузки.

Рекомендуется ток срабатывания пускового органа МНЗ отстраивать от максимального тока нагрузки, проходящего по ПКЛ, как в направлении к шинам РП, так и в направлении действия МНЗ от шин РП в линию.

В зависимости от наличия или отсутствия в РП1, РП2 и их сети в/в эл.двигателей определены два варианта уставок токового пускового органа.

Вариант I

ПЦ с групповым реактированием шин 6-10 кВ (рис.1)

РП1 без в/в эл.двигателей

$$I_{сз} = 400 \text{ А}$$

$$t_{сз} = 0 \text{ сек}$$

РП1 с в/в эл.двигателями

$$I_{сз} = 400 \text{ А}$$

$$t_{сз} = 0,5 \text{ сек}$$

Время 0,5 сек определяется условием отстройки от тока, генерируемого в/в эл.двигателями в сеть при 3^хфазном кз на одной из ПКЛ, отходящей от шин данного ПЦ:

$$I_{сз} \geq K_n \cdot I''(0)$$

где

$I''(0) = \frac{E''_{(0)}}{X''_d}$ - начальное действующее значение периодической составляющей сверхпереходного тока, посылаемого в/в эл.двигателями к месту кз.

Обычно величина этого тока велика, поэтому отстройку от него, чтобы не загроублять чувствительность, рекомендуется вести не по току, а по времени.

Вариант II

ПЦ с индивидуальным реактированием ПКЛ (рис.2)

РП1 и РП2 без в/в эл.двигателей

$$I_{сз} = 400 \text{ А}$$

$$t_{сз} = 0 \text{ сек}$$

РП1 без в/в эл.двигателей, а РП2 с в/в эл.двигателями

$$I_{сз} = 800 \text{ А}$$

$$t_{сз} = 0,5 \text{ сек}$$

РП1 св/в эл.двигателями, а РП2 без в/в эл.двигателей

$I_{сз} = 400 \text{ А}$

$t_{сз} = 0,5 \text{ сек}$

РП1 и РП2 с в/в эл.двигателями

$I_{сз} = 800 \text{ А}$

$t_{сз} = 0,5 \text{ сек}$

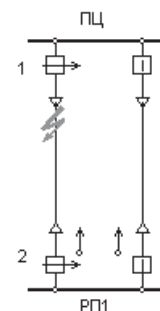
Расчет уставок пускового органа МНЗ по варианту I и II см. информационное сообщение МКС № 94 от

2. Согласование с МТЗ питающего ввода.

$$I_{сз} \leq \frac{I_{\text{МТЗввода}}}{K_{\text{нс}}}$$

3. Обеспечение чувствительности МНЗ при 2^хфазном кз на ПКЛ вблизи центра питания в режиме каскадного отключения.

$$K_{\text{ч}}^{(2)} \geq \frac{I_{\text{кзмин}}^{(2)}}{I_{\text{сз}}^{\text{МТЗ}}} \geq 1,5$$



Функция логической селективности в терминалах Seram

Цифровые устройства Seram 20,40,80 серий позволяют реализовать логическую селективную защиты шин РП (РТП), обеспечивающую минимальную выдержку времени отключения вводного выключателя ПКЛ и СВ при кз на шинах.

Все токовые терминалы Seram имеют специальные входы и выходы для приема и передачи сигналов логической блокировки защит.

Функция "логическая селективность" позволяет дополнительно реализовать функцию УРОВ. Таймер с временем $T=200 \text{ мс}$, запускается после срабатывания логической или временной МТЗ. Если через это время выключатель поврежденного элемента сети не отключится, то сигнал логической блокировки с последующей защиты снимается, и она сразу производит отключение выключателя.

Алгоритм выполнения функции логической защиты шин в реле Seram S20 и T20 приведен на рис.2 Приложения1. Пример организации логической селективности РП с отдельной работой ПКЛ см. рис.3 Приложения1.

Уставки логической защиты шин

Токи срабатывания ступени логической защиты шин присоединений РП (РТП) принимаются одинаковыми с токами срабатывания МТЗ с выдержкой времени этих присоединений:

$$I_{\text{сз}}^{\text{ЛЗШ}} = I_{\text{сз}}^{\text{МТЗ}}$$

Время срабатывания ступени логической защиты шин вводов ПКЛ и СВ принимается равным 0,2 сек. Такое время обеспечивает отстройку от времени пуска токовых отсеков предыдущих защит. Характеристика защиты независимая.

Логическая селективность РП (РТП) с параллельной работой ПКЛ

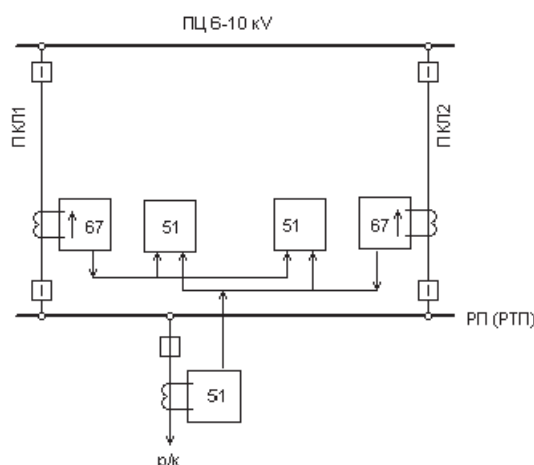
Для РП (РТП) с параллельной работой ПКЛ на питающих вводах применяется устройство Seram S42, имеющее МНЗ от м/ф кз в двух экземплярах. Оба экземпляра настраиваются на срабатывание при м/ф кз в линии (ПКЛ) с углом максимальной чувствительности $\phi = 45^\circ$ при направлении от шин к линии.

Алгоритм работы Seram S42 приведен на рис.4 Приложения 1.

Защита подстанции осуществляется сочетанием функций МНЗ и функции логической селективности (ЛЗШ), позволяющим с минимальной выдержкой времени отключать кз на шинах РП (РТП).

Для передачи команд логической блокировки используется мгновенный выход защиты ANSI 67 ступени 1, имеющий ток срабатывания пускового органа 80% от уставки I_s .

Пример организации логической селективности.



Для предотвращения ошибочного отключения обеих ПКЛ при повреждении одной из них логическая селективность должна быть организована следующим образом:

1. МНЗ (67) поврежденной ПКЛ, ступень 1:

- выдает команду логического ожидания AL1 с мгновенного выхода ОЗ для блокировки МТЗ (50/51) обеих ПКЛ;

- выход МНЗ с выдержкой времени блокируется приемом этого сигнала AL1 на входе I13.

2. МНЗ (67) поврежденной ПКЛ, ступень 2 производит отключение с выдержкой времени поврежденной ПКЛ, т.к. на вход I14 сигнала логического ожидания AL2 не назначается.

3. МНЗ (67) ввода неповрежденной ПКЛ не работает (заблокирован), т.к. мощность кз в нем направлена к шинам РП (РТП).

Данная логическая селективность (ЛЗШ) должна быть реализована для РП (РТП) с МНЗ (67), имеющей время срабатывания пускового органа $t_{сз}^{МНЗ} = 0,5$ сек.

Для РП (РТП) с МНЗ (67), имеющей время срабатывания пускового органа $t_{сз}^{МНЗ} = 0$ сек логическая селективность (ЛЗШ) организовывается по тому же принципу, как и ЛЗШ РП (РТП) без параллельной работы ПКЛ. Это объясняется тем, что уставки ЛЗШ и по току и по времени селективны с уставками МНЗ (67).

Выбор оборудования компании Шнайдер Электрик и расчет уставок защит ТП 6-20 кВ ОАО «Московская городская электросетевая компания»

I. Общая часть.

1. Основные положения, принятые в ОАО «Московская городская электросетевая компания».

1.1. Граничными условиями «сверху» при выборе уставок защиты трансформатора приняты следующие уставки защиты распредакабеля:

- для МТЗ с реле Seram $I_{сз} = 600$ А; $t_{сз} = 0,6$ сек (характеристика независимая);

- для МТЗ с реле РТВ-1 $I_{сз} = 500$ А; $t_{сз} = 0,7$ сек в независимой части характеристики, т.е. 0,7 сек при токе $I = 1,2 \cdot I_{сз} = 600$ А;

1.2. Граничным условием «снизу» является характеристика предохранителя присоединения сборки 0,4 кВ с $I_{ном} = 630$ А или автомата присоединения сборки 0,4 кВ с наибольшим $I_{ном}$.

1.3. С целью обеспечения селективности защит в ТП информационным сообщением МКС № 510 от 09.09.2003 г. «Выбор предохранителей на кабелях 0,4 кВ сети МКС» запрещается

параллельная работа предохранителей сборки н/н. Допускается установка одиночного предохранителя с наибольшим током $I_{\text{ном}}^{\text{ПЛ}} = 630 \text{ А}$. Это отражено в типовых проектах ТП.

1.4. Минимальная ступень селективности по времени Δt между смежными защитами на микропроцессорной базе должна быть не менее 0,1 сек в независимой части характеристики.

Минимальная ступень селективности Δt между защитой распределителя с реле РТВ-1 и защитой трансформатора должна быть не менее 0,3 сек в независимой части характеристики.

2. Факторы, влияющие на выбор реле и уставок защиты трансформаторов.

2.1. Мощность трансформатора.

Наиболее простая защита трансформатора с реле VIP30 может применяться в сети ОАО «Московская городская электросетевая компания» только для трансформаторов мощностью 400 кВА включительно.

Для трансформаторов 630 кВА и выше, независимо от того есть ли автоматика на стороне 0,4 кВ или нет, необходимо использовать реле VIP300LL.

Действительно граничные условия «сверху» ограничивают применение реле VIP30 для трансформаторов свыше 1000 кВА; а граничные условия «снизу» - свыше 400 кВА.

2.2. Граница балансовой принадлежности оборудования ТП.

Если граница балансовой принадлежности проходит на стороне 0,4 кВ трансформатора и РУ 0,4 кВ является абонентской, то согласно ПУЭ (п.3.2.67.) на границе раздела вводной автомат должен иметь защиту.

Если РУ 6-20 кВ и РУ 0,4 кВ находятся в эксплуатации одного предприятия, то в случае выполнения АВР 0,4 кВ на автоматах защиту на вводных автоматах можно не устанавливать. Ее устанавливают только на секционном автомате для предотвращения погашения всей ТП в случае к.з. на шинах 0,4 кВ и работы АВР 0,4 кВ на это к.з.

Резюмируя все вышесказанное, а также, принимая во внимание технические расчеты, проведенные СЗА ОАО «Московская городская электросетевая компания» при проектировании трансформаторных подстанций с ячейками RM6 и автоматикой на автоматах 0,4 кВ, следует применять для трансформаторов 630 кВА и выше реле VIP300LL, т.к. при этом будет обеспечена селективность защит во всем диапазоне токов к.з., а за трансформатором даже при плавкой вставке предохранителя на сборке н/н $I_{\text{н}} = 630 \text{ А}$.

2.3. Тип трансформатора – сухой или масляный.

Согласно ПУЭ (п. 3.2.69.) трансформаторы должны иметь защиту от перегрузки с действием на сигнал или отключение.

В ОАО «Московская городская электросетевая компания», учитывая отсутствие дежурного персонала и телемеханики в ТП, действие защиты от перегрузки предусматривается на отключение.

Масляный трансформатор.

Если ТП на балансе ОАО «Московская городская электросетевая компания», то защита от перегрузки выполняется на стороне в/н на реле VIP.

* Если ТП разделено по балансовой принадлежности: трансформатор - на балансе ОАО «Московская городская электросетевая компания», а низкая сторона – на балансе абонента, то защита от перегрузки устанавливается на вводном автомате 0,4 кВ.

Сухой трансформатор.

Сухой трансформатор поставляется в комплекте с тепловой защитой (защита от перегрузки). В этом случае, как и в случае * уставка защиты (I_S) не ограничивается уставкой от перегрузки, т.к. эти функции выполняются тепловой защитой (сухой трансформатор) и защитой на вводном автомате (масляный трансформатор). Выбор уставки на реле VIP ограничивается только чувствительностью при КЗ на выводах 0,4 кВ трансформатора.

3. При заказе реле защиты трансформатора яч. RM6 (функция «D») необходимо заказывать следующие датчики тока:

- для реле VIP30 датчики тока CRc (500/1) с двумя диапазонами токов $8\div 80$ А (вывода S1-S2) и $20\div 200$ А (вывода S1-S3).

- для реле VIP300LL датчики тока типа CRa (200/1), имеющие два диапазона: диапазон *1 ($10\div 50$ А) и диапазон *4 ($40\div 200$ А).

4. Для сети 6 -10 кВ с изолированной нейтралью защита от однофазных замыканий на землю в обмотках трансформаторов не используется. Необходимо на реле VIP300LL данную ступень выводить из работы. Защита от однофазных к.з. в обмотке н/н трансформатора осуществляется ступенью защиты от междуфазных к.з., реле VIP300 т.к. $I_{кз}^{(1)} = I_{кз}^{(3)}$ для трансформаторов с соединением обмоток Δ/Y с заземленной нейтралью.

Для сети 20 кВ с заземлением нейтрали через резистор данную защиту от однофазного к.з. следует выбирать и вводить в работу.

II. Выбор оборудования ТП 6-20 кВ с ячейками RM 6.

1. В ОАО «Московская городская электросетевая компания» применяется несколько схем ТП 6-20 кВ в зависимости от того, где установлен АВР на в/н или на стороне н/н, а также «проходная» или «узловая» ТП.

1.1. Схема ТП с АВР н/н.

1.1.1. Проходная ТП с переключкой на в/н с моноблоками ПДИ в луче А и Б.

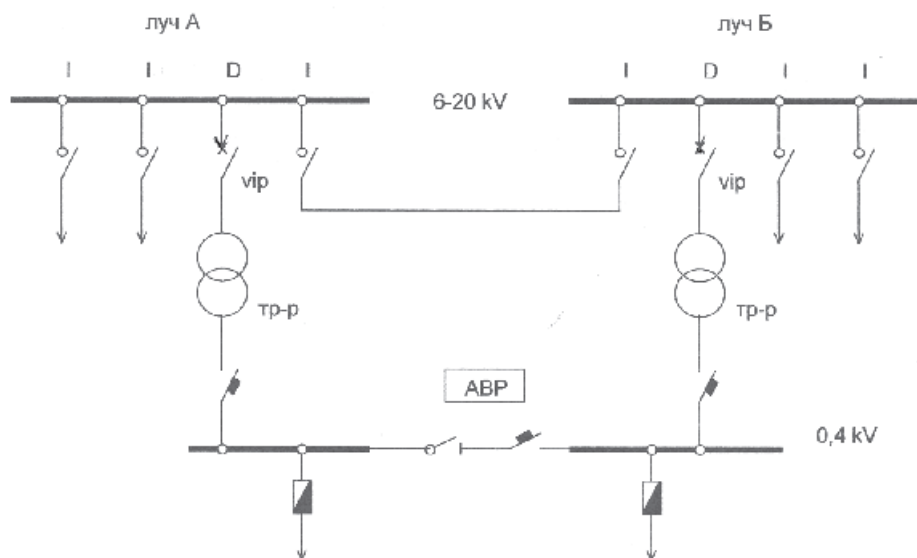


Рис 1

ТП с АВР н/н
на автоматах Masterpact

1.1.2. Узловая ТП с моноблоками ПДИ в луче А и Б. При этом переключка на в/н отсутствует. Возможность применения данной схемы в обязательном порядке согласовывается с районом ОАО «Московская городская электросетевая компания».

1.1.3. Узловая ТП. Допускается применение в каждой секции моноблоков ПДИ с возможностью дополнительного расширения вправо плюс ячейка с функцией I с расширением в обе стороны. В результате получится схема ПДИ + I с дополнительной кабельной ячейкой позволяющей выполнить переключку в/н между секциями ТП.

1.2. Схема ТП с АВР в/н.

1.2.1. Проходная ТП с моноблоками RM 6.

$(III + IDI_{(M)})$ (III + $I_{(M)}DI_{(M)}$)
луч А луч Б

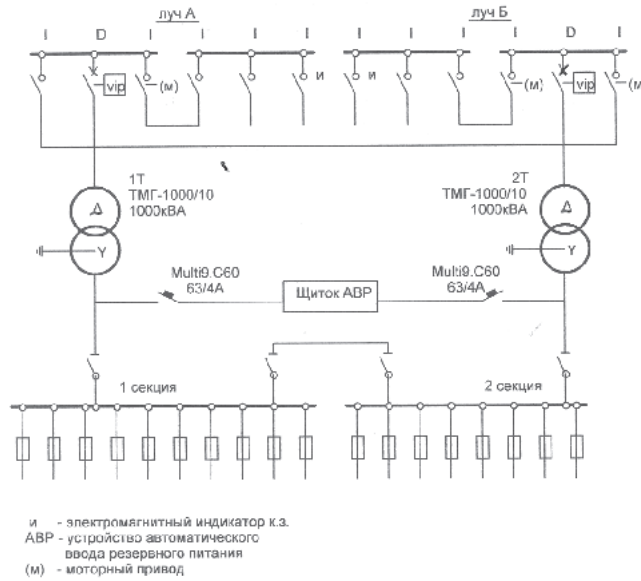
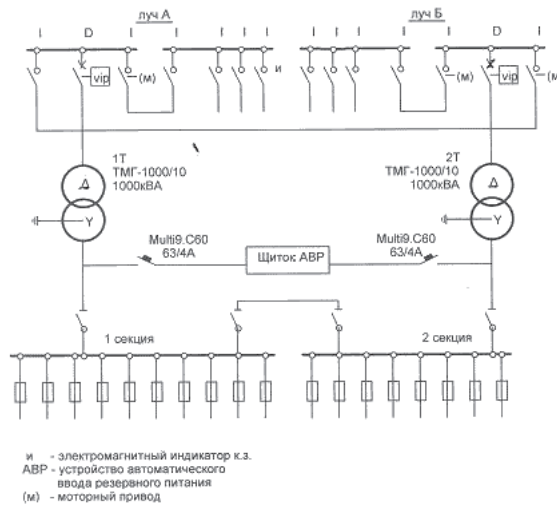


рис.2
ТП с АВР на стороне в/н

1.2.2. Узловая ТП с моноблоками RM 6.

$(III + IDI_{(M)})$ (III + $I_{(M)}DI_{(M)}$)
луч А луч Б



1.3. Схема ТП с выделением абонентской части на стороне в/н.

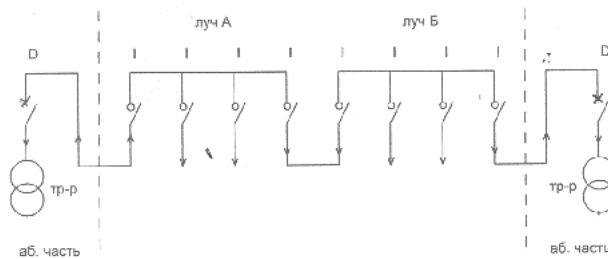


Рис.3
ТП с абон. частью на стороне В/Н

1.4. При заказе моноблоков RM 6 необходимо дополнительно заказывать следующие опции:

1.4.1. УТКЗ.

Если ТП - узловая, то УТКЗ необходимо устанавливать на двух ячейках с функцией I.

Если ТП – проходная, то УТКЗ устанавливается на одной ячейке с функцией I.

Место установки УТКЗ (индикатор Хорстона) должно производиться на ячейках с функцией I, к которым подключены внешние кабели.

1.4.2. Независимый расцепитель (mitor) на напряжение 220 В переменного тока для ячеек с функцией D. Эта опция заказывается только для ТП с сухими трансформаторами, которые комплектуются тепловой защитой с действием на отключение через этот расцепитель.

1.4.3. Для схем по п.1.2.1. и п.1.2.2. необходимо заказывать в луч А – одну функцию I с моторным приводом; в луч Б – две функции I с моторным приводом.

1.4.4. Для схем ТП с АВР на стороне в/н по п.1.2.1. и п.1.2.2. ячейки RM6 с функцией D комплектовать дополнительными блокконтактами 2NC + 2NO.

2. Выбор автоматических выключателей Masterpact NW (NT) схем ТП с АВР на стороне н/н. Выбор автоматических выключателей ведется по следующим параметрам:

- номинальное напряжение – 400 В.
- частота – 50 Гц.
- предельная отключающая способность I_{си}.
- номинальный ток автомата.
- тип выключателя.
- тип блока контроля и управления Micrologic A.

2.1. Предельная отключающая способность I_{си}.

Предельная отключающая способность автомата должна превосходить максимальный ток трехфазного к.з. в месте установки аппарата, т.е. ток к.з. на шинах 0,4 кВ.

Ток трехфазного к.з. на шинах 0,4 кВ определяется при условии $X_{\text{сист}} = 0 \Omega$ по формуле:

$$I_{\text{кз}}^{(3)} = \left(\frac{100}{e_{\text{к}} \%} \right) * I_{\text{ном}}^{\text{ТР}},$$

где $e_{\text{к}} \%$ - напряжение короткого замыкания трансформатора в %, приводимое в паспорте на трансформатор.

Как пример, сделаем расчет для трансформатора 1000 кВА с $U_{\text{н}} = 10 \text{ кВ}$.

$$I_{\text{ном}}^{\text{ТР}} = \left(\frac{S}{\sqrt{3} U_{\text{н}}} \right) * K_{\text{тн}} = \left(\frac{1000}{\sqrt{3} * 10,0} \right) * \left(\frac{10}{0,4} \right) = 1445 \text{ А.}$$

$$I_{\text{кз}}^{(3)} = \left(\frac{100}{e_{\text{к}} \%} \right) * I_{\text{ном}}^{\text{ТР}} = \left(\frac{100}{5\%} \right) * 1445 = 28,9 \text{ кА.}$$

Согласно каталогу на автоматические выключатели Masterpact NT и NW этому требованию отвечают оба типа автоматов: и NT и NW, т.к. оба рассчитаны на $I_{\text{си}} = 42 \text{ кА}$.

Предпочтение следует отдавать NT, как более дешевому и имеющему меньший габарит.

2.2. Номинальный ток автомата – I_{ном}.

Номинальный ток вводного автомата определяется по условию пропуска максимального тока нагрузки в аварийном режиме:

$$I_{\text{ном}}^{\text{ВА}} \geq K_{\text{пер}} * I_{\text{ном}}^{\text{ТР}}$$

где

$K_{\text{пер}} = 1,4$ – коэффициент перегрузки для масляных трансформаторов.

$K_{\text{пер}} = 1,1 - 1,2$ - коэффициент перегрузки для сухих трансформаторов по паспорту.

$I_{\text{ном}}^{\text{ТР}}$ – номинальный ток трансформатора на стороне н/н.

2.3. Тип выключателя.

Для отдельно стоящих автоматических выключателей Masterpact при равенстве выполнения условий 2.1. и 2.2. предпочтение следует отдавать автоматам NT, как более дешевым и имеющим меньший габарит.

Для автоматов, входящих в устройства (комплект) АВР н/н необходимо, чтобы все три автомата Masterpact были одинакового типа (габарита). Не допускается, чтобы два вводных автомата были типа NW, а секционный типа NT.

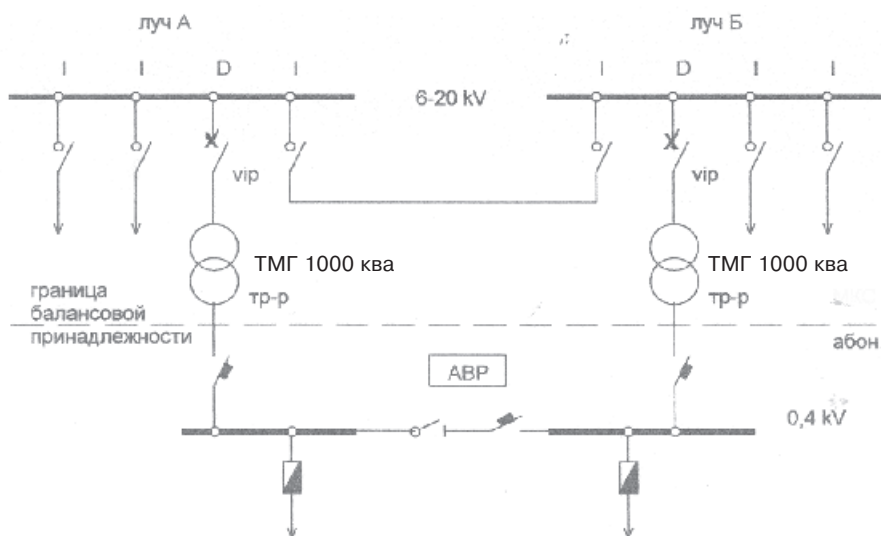
2.4. Тип блока контроля и управления Micrologic A.

Для МГЭСК достаточно иметь блок контроля и управления, позволяющий выполнять, помимо функции защиты, измерение токов трех фаз на данном присоединении, т.е. Micrologic A.

Из предлагаемых каталогом серии Micrologic A для ТП, имеющих несколько ступеней защит наиболее удовлетворяет условиям селективности блок контроля и управления (в дальнейшем «защита») Micrologic 5,0 А. Micrologic 2,0 А, имеющий неселективную защиту, требованиям селективности при наличии нескольких ступеней защиты в пределах ТП не отвечает.

Методика выбора уставок защит аппаратов ТП с трансформаторами 250-2500 кВА и построение карты селективности ТП с яч. RM6 и автоматами Masterpact на стороне 0,4 кВ

Методику рассмотрим на примере наиболее насыщенного защитами варианта ТП, а именно для ТП с масляным трансформатором 1000 кВА и автоматикой (АВР) на стороне 0,4 кВ, выполненной на автоматах Masterpact типа NW (NT). Граница балансовой принадлежности проходит на стороне 0,4 кВ трансформатора (см. рис., приведенный ниже). Все остальные варианты производные.



1. Выбор аппаратов стороны 0,4 кВ.

1.1. Вводные автоматы.

1.2. Номинальный ток вводного автомата определяется по условию пропуска максимального тока нагрузки в аварийном режиме:

$$I_{ном}^{ВА} \geq K_{пер} * I_{ном}^{ТР},$$

где

$K_{пер} = 1,4$ – коэффициент перегрузки масляного трансформатора,

$I_{ном}^{ТР}$ – номинальный ток тр-ра на стороне 0,4 кВ.

Для нашего случая

$$I_{ном}^{ТР} = \left(\frac{S}{\sqrt{3} U_n} \right) * K_{тн} = \left(\frac{1000}{\sqrt{3} * 10,0} \right) * \left(\frac{10}{0,4} \right) = 1445 \text{ А.}$$

$$I_{ном}^{ВА} \geq 1,4 * 1445 \text{ А} \geq 2023 \text{ А}$$

Согласно каталогу на автоматы Masterpact NT и NW выбираем автомат NW20.

Отключающая способность автомата должна превосходить максимальный ток к.з. за автоматом (т.е. на шинах 0,4 кВ).

Этот ток определяется при трехфазном к.з. на шинах 0,4 кВ при условии $X_{\text{сист}} = 0$ по формуле:

$$I_{\text{кз}}^{(3)} = \left(\frac{100}{e_{\text{к}}\%} \right) * I_{\text{ном}}^{\text{ТР}},$$

где

$e_{\text{к}}\%$ - напряжение короткого замыкания трансформатора в %, приведенное в паспорте на трансформатор.

Для трансформатора 1000 кВА этот ток составит:

$$I_{\text{кз}}^{(3)} = \left(\frac{100}{5\%} \right) * 1445 = 28,9 \text{ кА.}$$

Согласно каталога для автомата NW 20, ближайшее предельное значение отключаемого тока $I_{\text{си}} = 65$ кА. Выбираем автомат NW20H1. Данный автомат должен быть укомплектован блоком защиты Micrologic 5,0 А.

1.2. Выбор секционного автомата 0,4 кВ.

Номинальный ток автомата определяется по формуле:

$$I_{\text{ном}}^{\text{СА}} \geq 0,7 * I_{\text{ном}}^{\text{ВА}}$$

где

0,7 – коэффициент неравномерности распределения нагрузки по секциям 0,4 кВ.

Для масляного трансформатора 1000 кВА:

$$I_{\text{ном}}^{\text{СА}} \geq 0,7 * 2000 \geq 1400 \text{ А}$$

Согласно каталогу принимаем ближайшее наибольшее значение:

$$I_{\text{ном}}^{\text{СА}} = 1600 \text{ А.}$$

Отключающая способность секционного автомата та же, что и вводного – $I_{\text{си}} = 42$ кА.

Параметрам номинального тока и отключающей способности отвечают два типа автоматов NW16N1 и NT16H1. Однако, учитывая тот факт, что вводными автоматами являются NW20H1, для комплекта АВР н/н необходимо принять автомат NW16N1 с Micrologic 5,0 А.

2. Защита трансформатора на стороне 10 кВ принимается VIP300LL с датчиками тока CRA.

3. Примем, что на сборке 0,4 отходящие присоединения защищаются предохранителями ППН с наибольшим номинальным током $I_{\text{ном}}^{\text{ПЛ}} = 630$ А.

4. Выбор уставок защит оборудования ТП.

В основу выбора уставок защит оборудования ТП положено два постулата:

- селективность смежных защит, как по току, так и по времени во всем возможном диапазоне токов к.з.;

- характеристики всех промежуточных защит должны укладываться в граничные условия как «сверху», так и «снизу».

4.1. Граничным условием «сверху» является типовая характеристика максимальной токовой защиты (МТЗ) распределительного кабеля (РК) в РП с реле РТВ-1 и уставками $I_{\text{сз}} = 500$ А, $t_{\text{сз}} = 0,7$ сек в независимой части характеристики.

Граничным условием «снизу» является защитная характеристика плавкой вставки предохранителя ППН с $I_{\text{ном}}^{\text{ПЛ}} = 630$ А.

На карте селективности характеристики граничных условий «сверху» и «снизу» наносятся в первую очередь. Параметры всех характеристик на карте селективности должны быть приведены к одному напряжению: 0,4 кВ или 6-20 кВ.

При построении характеристики МТЗ р/к следует учесть, что независимая часть характеристики реле РТВ-1 гарантирована заводом-изготовителем приводов с реле прямого действия в диапазоне кратности 1,2 ч 1,7 к току срабатывания реле. В расчет берем наилучший вариант кратности – $1,2 * I_{сз}$.

При построении характеристики предохранителя ППН с $I_{ном}^{ПЛ} = 630$ А с учетом ее разброса берем в расчет характеристику наиболее высокую.

На карте селективности они соответственно обозначены номерами (1) и (5).

4.2. Выбор уставок и построение характеристики защиты секционного автомата NW16N1 с реле Micrologic 5,0 А.

4.2.1. Выбор тока срабатывания ступени защиты от перегрузки I_r

а) по условию согласования с характеристикой предохранителя $I_{ном}^{ПЛ} = 630$ А.

$I_{сз}^{CA} \geq K_{согл} * I_{ном}^{ПЛ}$, где $K_{согл} = 1,6$ – коэффициент согласования, учитывающий разброс реле, разброс в токе сгорания плавкой вставки и ток нагрузки неповрежденных кабелей.

Тогда $I_{сз} \geq 1,6 * 630 \geq 1005$ А.

б) по условию отстройки от максимального тока нагрузки через секционный автомат в аварийном режиме:

$$I_{сз}^{CA} \geq 0,7 * \left(\frac{K_{пер}}{K_B} \right) * I_{ном}^{ТР}.$$

Для масляного трансформатора 1000 кВА это составит

$$I_{сз}^{CA} \geq 0,7 * 1,4 * 1445 \geq 1416 \text{ А.}$$

Коэффициент 0,7 учитывает неравномерность загрузки секции 0,4 кВ.

$K_B = 1,0$ – коэффициент возврата реле Micrologic 5,0 А не учитывается, т.к. исключается наложение аварии на аварию.

За уставку предварительно принимается наибольший ток срабатывания защиты по условиям «а» и «б».

$$I_{сз} = 1416 \text{ А.}$$

Учитывая ступенчатую регулировку тока срабатывания реле Micrologic 5,0 А, определяем ближайшую наибольшую по формуле: $I_r = K * I_n$.

Ею является уставка: $I_r = 0,9 * 1600 = 1440$ А.

При $k=0,8$ $I_r = 1280$ А, что меньше расчетных 1416 А.

4.2.2. Выбор времени срабатывания защиты от перегрузки (t_r).

Выбор времени срабатывания защиты от перегрузки ведется по условию согласования характеристик защиты секционного автомата и плавкой вставки с $I_{ном}^{ПЛ} = 630$ А.

Ближайшая уставка времени срабатывания защиты секционного автомата, обеспечивающая селективность во всем диапазоне токов перегрузки:

$$T_r = 4 \text{ сек при } I = 6 * I_r$$

4.2.3. Выбор тока срабатывания селективной токовой отсечки (I_{sd}).

Принимаем уставку $I_{sd}^{CA} = 6 * I_r$, т.е. 8640 А.

4.2.4. Выбор времени срабатывания селективной токовой отсечки (t_{sd}).

Следует отметить, что в диапазон 0,7 сек, включая время работы защиты р/к, мы должны уложить пять ступеней защиты, что в идеальном случае соблюдения селективности - нереально.

Поэтому при выборе уставки защиты по времени (t_{sd}) на секционном автомате следует руководствоваться следующим допущением.

Пренебрегается случай наложения аварии на аварию, т.к.:

- в нормальном режиме секционный автомат отключен,
- повреждение одного из трансформаторов и вслед за этим повреждение одного из присоединений 0,4 кВ маловероятно, т.к. замена поврежденного трансформатора в ОАО «Московская городская электросетевая компания» производится в течение суток.

Принимая во внимание вышесказанное, уставка по времени селективной защиты секционного автомата 0,4 кВ установлена во всех случаях:

$$tsd^{CA} = 0,1 \text{ сек в зоне } I^2t \rightarrow \text{OFF}.$$

Такая уставка позволяет выполнить роль отсечки при к.з. на шинах 0,4 кВ и сохранить в работе второй трансформатор.

4.2.5. Мгновенная токовая отсечка (Ii).

Переключатель устанавливается в положение Ii → OFF.

На карте селективности характеристика защиты секционного автомата отображена под номером (4).

4.3. Выбор уставок и построение характеристики защиты вводного автомата NW20H1 с реле Micrologic 5,0 А.

4.3.1. Выбор тока срабатывания защиты от перегрузки трансформатора (Ir) в аварийном режиме:

$$I_{cp}^{BA} = \left(\frac{K_{пер}}{K_B}\right) * I_{ном}^{TP} = \left(\frac{1,4}{1,0}\right) * 1445 = 2023 \text{ А}.$$

Принимаем $I_r = 1,0 * I_n = 1,0 * 2000 = 2000 \text{ А}$.

Абонент может принять и большую, чем 40% перегрузку трансформатора, т.к. у него есть дежурный персонал, который может вовремя принять меры по разгрузке трансформатора.

В ОАО «Московская городская электросетевая компания» такой возможности нет, т.к. нет дежурного персонала на п/ст и нет телемеханики.

4.3.2. Выбор времени срабатывания защиты от перегрузки трансформатора (tr).

Учитывая, что ток срабатывания защиты от перегрузки на вводе 0,4 кВ больше, чем ток срабатывания защиты на секционном автомате, принимаем аналогичную уставку:

$tr = 4 \text{ сек при } 6 * I_r$, что обеспечит селективность в зоне перегрузки.

4.3.3. Выбор тока срабатывания селективной токовой отсечки (Isd).

Согласование с током срабатывания селективной токовой отсечки секционного автомата

$$I_{сз}^{BA} \geq K_c * I_{sd}^{CA} = 1,15 * 8640 = 9936 \text{ А},$$

где $K_c = 1,15$ – коэффициент согласования защит, учитывающий разброс реле $\pm 10\%$.

Этому току соответствует ближайшая наибольшая уставка:

$$I_{sd}^{BA} = 5,0 * I_r = 5,0 * 2000 = 10000 \text{ А}.$$

4.3.4. Выбор времени срабатывания селективной токовой отсечки (tsd).

Согласование ведется с временем срабатывания селективной токовой отсечки секционного автомата:

$$tsd^{BA} = tsd^{CA} + \Delta t = 0,1 + 0,1 = 0,2 \text{ сек}$$

Принимаем $tsd^{BA} = 0,2 \text{ сек в зоне } I^2t \rightarrow \text{OFF}$.

4.3.5. Мгновенная токовая отсечка (Ii).

Переключатель устанавливается в положение Ii → OFF.

На карте селективности характеристика защиты вводного автомата отображена под номером (3).

4.4. Выбор уставок и построение характеристики защиты трансформатора с реле VIP300LL на стороне 6 ч 20 кВ.

4.4.1. Выбор тока срабатывания защиты трансформатора первой ступени ($I >$).

а) согласование с тепловой защитой (защитой от перегрузки) вводного автомата 0,4 кВ

$$I_{сз} \geq K_c * I_r^{BA}$$

где $K_c = 1,4$ - коэффициент согласования, учитывающий погрешность VIP300LL (1,05) и реле ввода (1,2), а также запас (1,1).

$$I_{сз} \geq 1,4 * 2000 = 2800 \text{ А.}$$

б) Согласование с током срабатывания МТЗ распредабеля (р/к)

$$I_{сз} \leq \frac{I_{сз}^{P/K}}{K_c},$$

где $K_c = 1,3$ ч $1,4$ – коэфф. согласования, учитывающий разброс реле РТВ-1 и реле VIP 300 LL.

Для нашего варианта $I_{сз} \leq 12500 / 1,4 \leq 8900 \text{ А.}$

в) Обеспечение коэфф. чувствительности $K_{ч}^{(2)} = 1,5$ VIP300LL при 2-хф. к.з. за трансформатором в минимальном режиме

$$I_{сз} \leq \frac{I_{кз}^{(2)}}{K_{ч}^{(2)}}$$

Для трансформаторов с группой соединения обмоток Δ / Y_n при установке защиты в 3-х фазах ток $I_{кз}^{(2)} = I_{кз}^{(3)}$,

Тогда $I_{сз} \leq I_{кз}^{(3)} / K_{ч}^{(2)} = 28900 / 1,5 = 19260 \text{ А.}$

За расчетный ток срабатывания защиты принимается ток, больший или равный, чем по условию а), но меньший, чем по условиям б) и в), а именно: $I_{сз} = 2800 \text{ А.}$

Это соответствует току фазного к.з.

$$IS = \frac{I_{сз}}{1,2 * K_{тн}},$$

где:

коэф-т 1,2 – ток срабатывания защиты при выборе кривой, отличной от DT.

$K_{тн} = 2,5$ – коэффициент трансформации силового трансформатора напряжения,

тогда $IS \geq 2800 / (1,2 * 2,5) = 93,33 \text{ А}$

Принимаем большее значение. Оно соответствует:

$IS = 112 \text{ А}$ в диапазоне - *4

На карте селективности ток срабатывания защиты равен

$$I_{сз} = 1,2 * IS * K_{тн} = 1,2 * 112 * 2,5 = 3360 \text{ А}$$

4.4.2. Выбор типа кривой с нижней уставкой (первой ступени защиты) $I >$

Из кривых RI; SI; VI и EI более подходит кривая EI с выдержкой времени для нижней (первой) ступени.

$$t > 0,15 \text{ сек}$$

с коэффициентом умножения - *10.

Строим эту характеристику на карте селективности.

4.4.3. Выбор верхней уставки по току (второй степени защиты)

$I \gg$

а) Согласование с током срабатывания селективной токовой отсечкой вводного автомата I_{sd}^{BA} .

$$I_{c3} \geq 1,1 * I_{sd}^{BA} = 1,1 * 10000 = 11000 \text{ A.}$$

б) Согласование с током срабатывания МТЗ распредабеля

$$I_{c3} \leq \frac{I_{c3}^{P/K}}{K_c} = 500 * \frac{25}{1,1} = 11360$$

Ближайшая уставка на реле VIP300LL, удовлетворяющая обоим условиям равна:

$I \gg 4 * IS$

Т.е. $I \gg 4 * 112 * 25 = 11200 \text{ A.}$

4.4.4. Выбор времени срабатывания верхней уставки (второй степени защиты) по времени $t \gg$

а) согласование с защитой распредабеля в независимой части характеристики:

$$t \gg \leq t_{c3}^{P/K} - \Delta t = 0,7 \text{ сек} - 0,3 \text{ сек} = 0,4 \text{ сек},$$

где $\Delta t = 0,3 \text{ сек}$ учитывает разброс реле прямого действия РТВ-1.

б) согласование с защитой ввода в независимой части характеристики

$$t \gg \geq t_{c3}^{BA} + \Delta t = 0,2 \text{ сек} + 0,1 \text{ сек} = 0,3 \text{ сек},$$

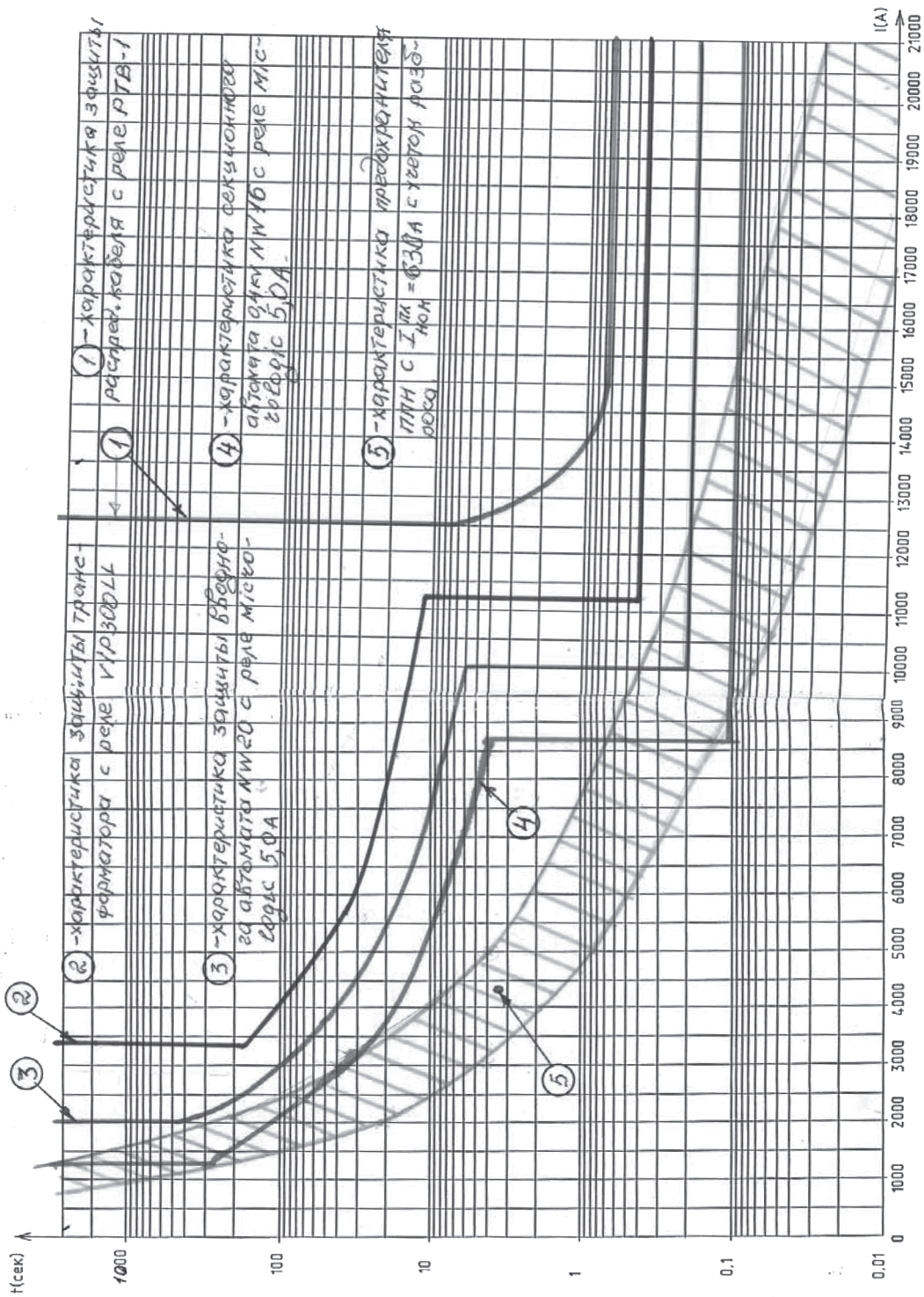
где $\Delta t = 0,1 \text{ сек}$ учитывает разброс реле VIP300 и расцепителя вводного автомата Micrologic 5, 0 А.

Условиям а) и б) удовлетворяет уставка второй степени $t \gg 0,4 \text{ сек}$

4.4.5. Токи уставок к.з. первой и второй степени защиты от однофазных к.з. выводятся из работы по причине, оговоренной в п.4. общей части,

т.е. $I_{o \gg}$ и $I_{o \gg} \rightarrow \text{OFF}$.

Характеристика защиты трансформатора с реле VIP300LL отражена на карте селективности защит кривой под номером (2).

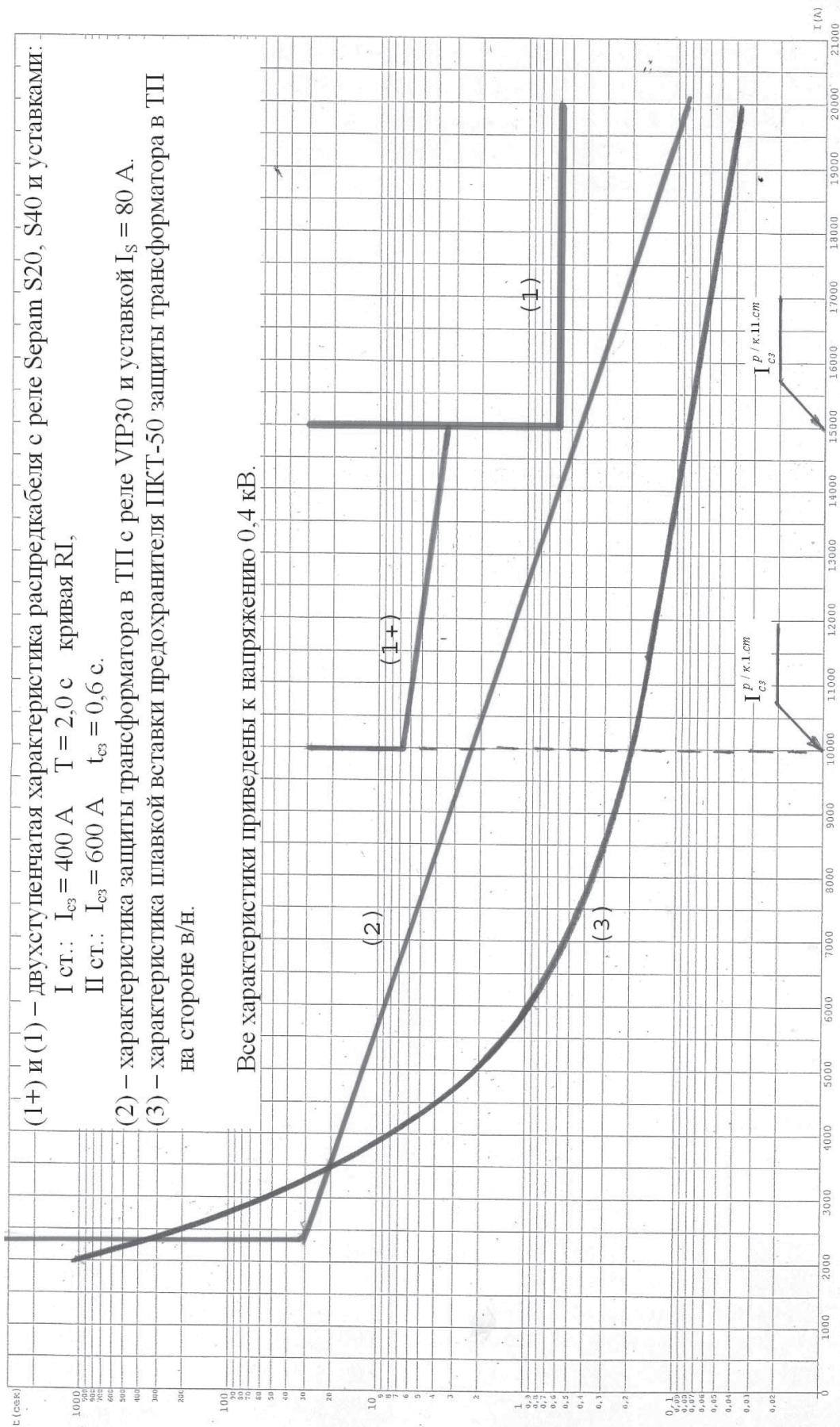


Все характеристики защиты приведены к напряжению 0,4кВ

Карта селективности защиты ТП с ячейками РМ6 и реле ВР300Л для трансформатора ТМГ 1000 кВА

Список используемой литературы.

1. Информ. сообщение МКС № 510 от 09.09.2003 г. «Выбор предохранителей на кабелях 0,4 кВ сети МКС».
2. Технические характеристики и описание реле защиты VIP 30.
3. Реле защиты VIP 300. Описание.
4. Схема АВР на автоматических выключателях Masterpact (производство МЭЛ).
5. Описание работы схемы АВР н/н с автоматами Masterpact.
6. Автоматические выключатели и выключатели нагрузки низкого напряжения на большие токи. Masterpact NT и NW Merlin Gerin.
7. Схема шкафа управления тепловой защитой трансформатора (Разработка «Шнейдер Электрик»).
8. Типовой проект релейной защиты РТП МКС с ячейками SM6 и реле Seram.
9. Схема АВР в/н в ТП с ячейками RM6. Описание работы схемы.
10. Положение по выбору уставок максимальных токовых защит присоединений РТП и ТП сети МКС от 28.07.2000 г.



Согласование МТЗ р/к с защитой VIP30 трансформатора

Рис. 1

Алгоритм работы для Seram S20 и T20

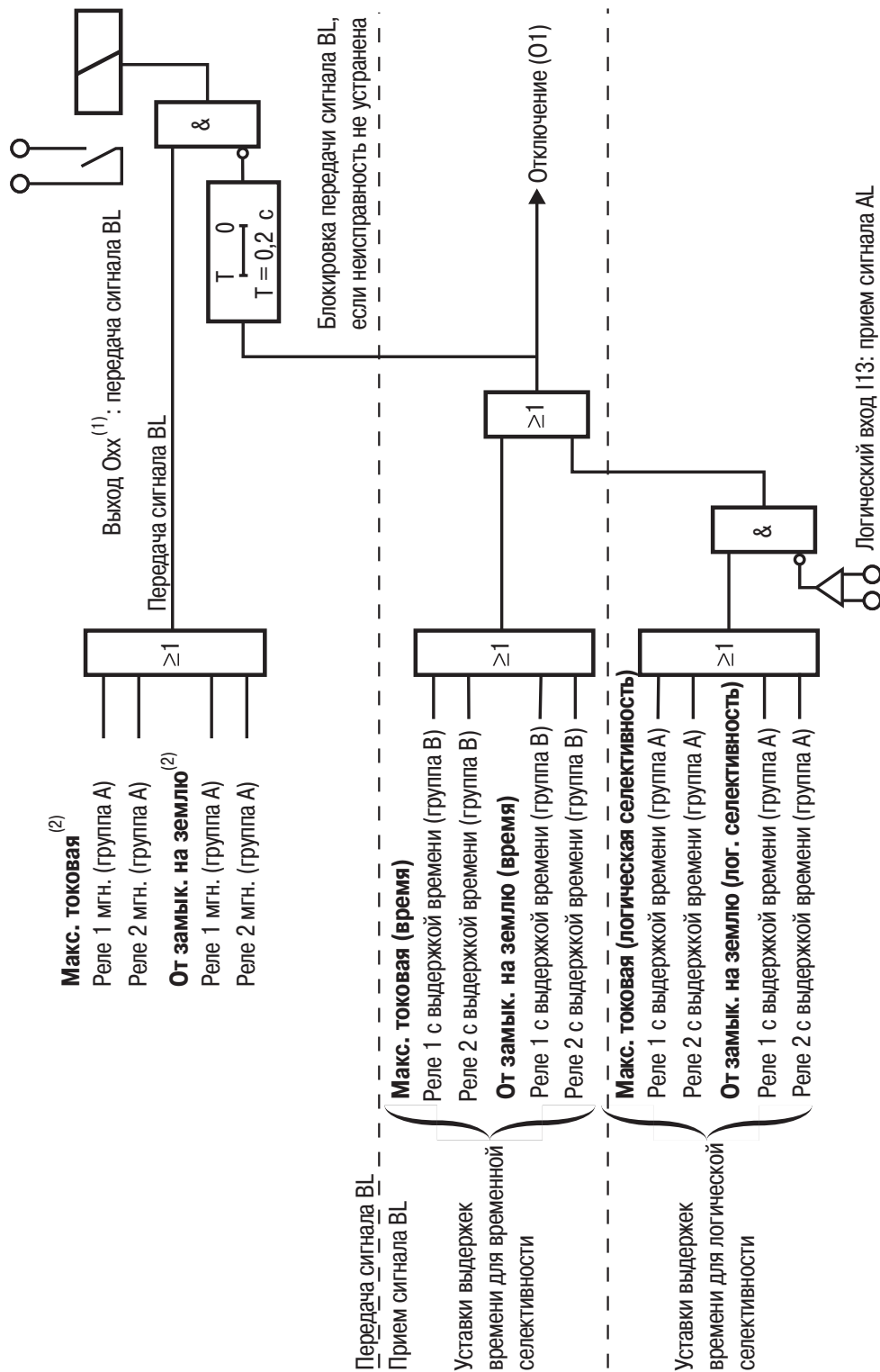
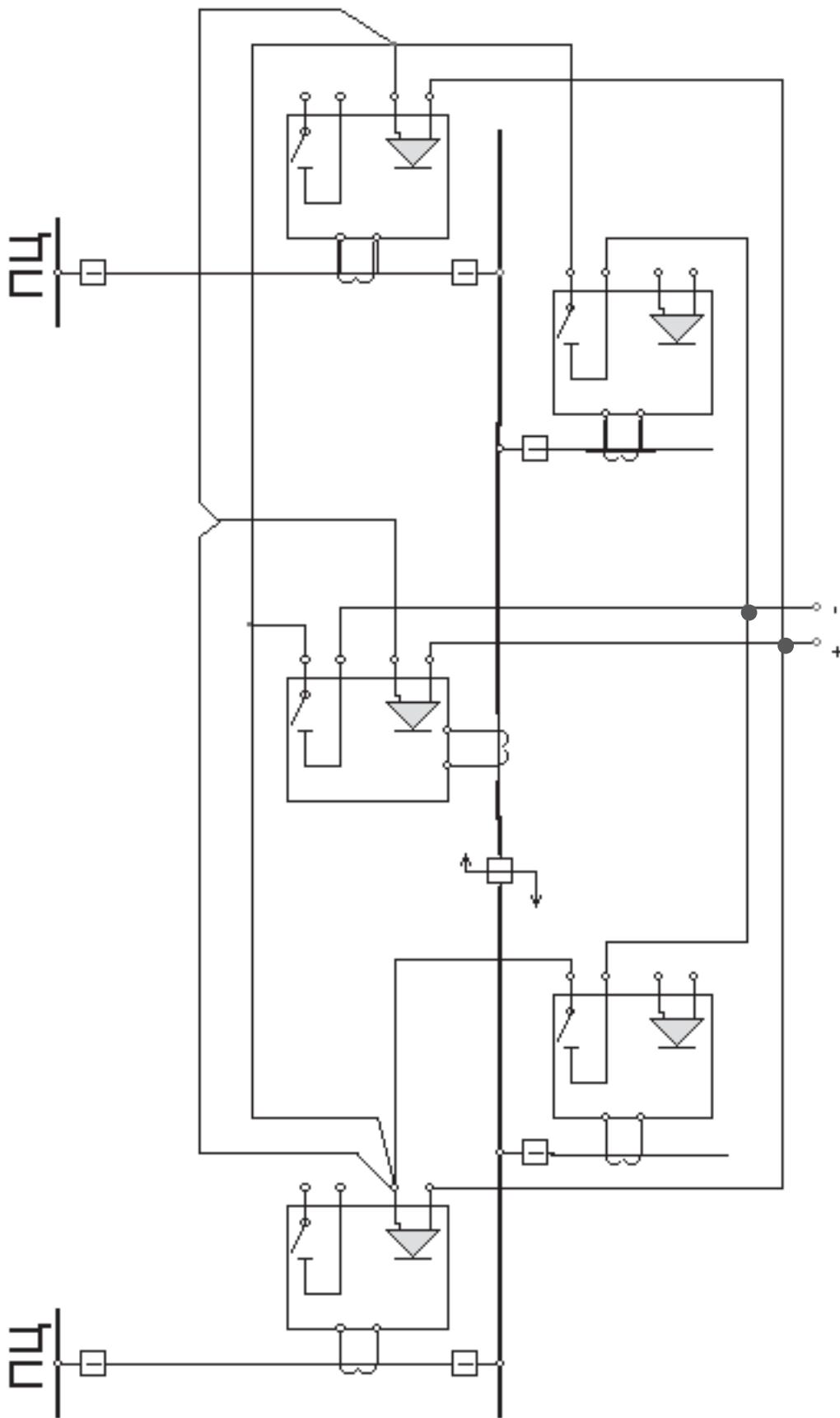
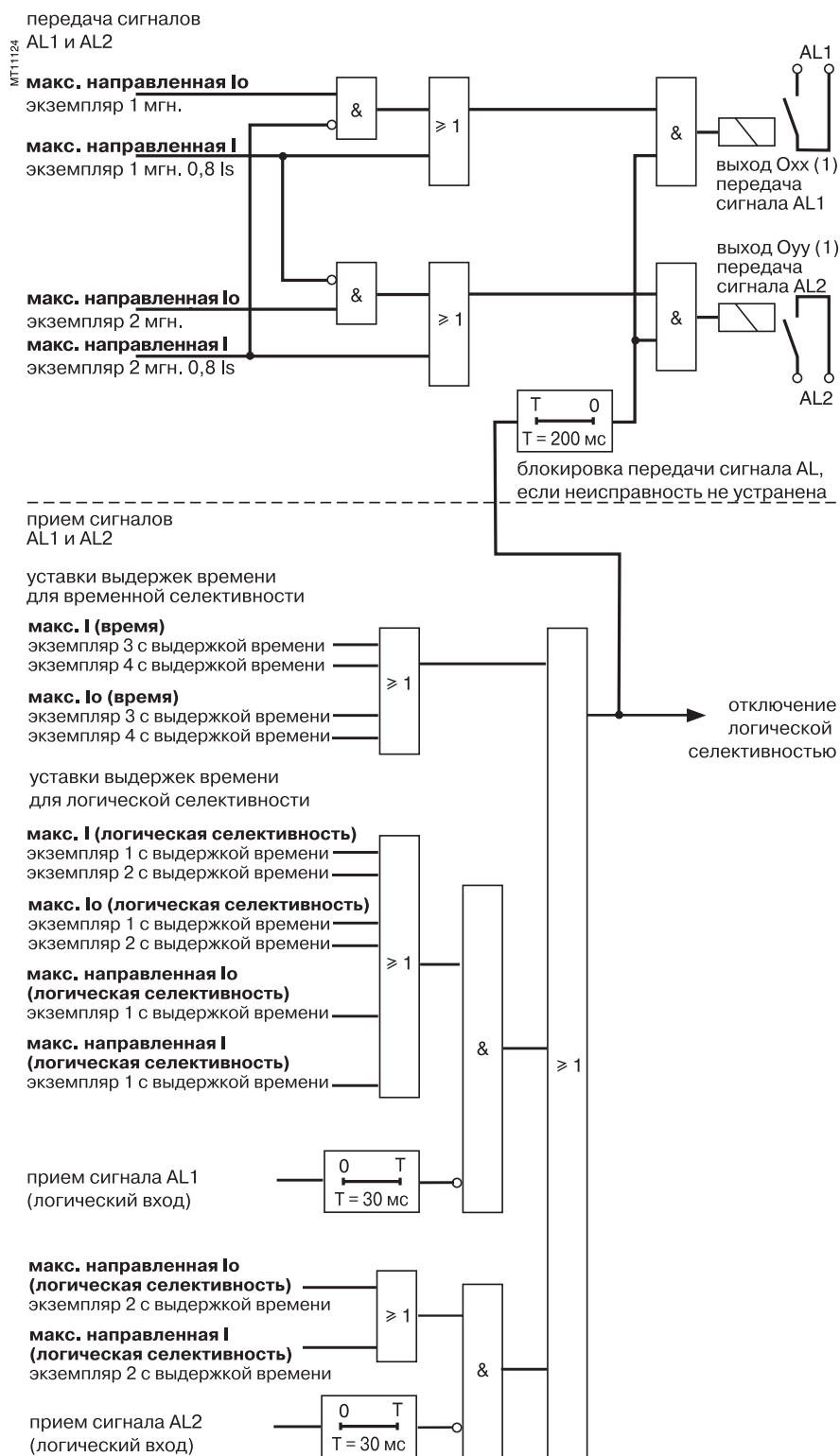


Рис. 2



Пример организации логической селективности РП (RPP) с раздельной работой ПКЛ
Рис. 3

Алгоритм работы для Seram S42



(1) В соответствии с установками параметров (по умолчанию: O3 - для передачи сигнала AL1 и O12 - для передачи сигнала AL2).

Рис. 4

Информационное сообщение № 510

Выбор предохранителей на кабелях 0,4 кВ сети МКС

Согласно п. 3.1.4.ПУЭ номинальный ток плавкой вставки предохранителя должен выбираться по возможности наименьшим - по расчетным токам кабеля или по номинальным токам эл. приемников.

Сети 0,4 кВ МКС, проложенные вне жилых и производственных помещений, должны быть защищены только от токов короткого замыканий (ПУЭ п. 3.1.10.). Защита от перегрузки не требуется. Однако, как показал опыт эксплуатации, завышение тока плавкой вставки на предохранителях кабелей 0,4 кВ ведет к несанкционированному потреблению эл. энергии потребителем и перегрузке трансформаторов. В соответствии с этим расчет токов плавких вставок предохранителей на кабелях МКС, отходящих от сборки 0,4 кВ необходимо проводить по условию защиты от перегрузки.

Выбор плавкой вставки предохранителя по условию защиты от перегрузки

1. Для статического характера нагрузки

1.1. Отстройка от максимального тока нагрузки в аварийном режиме, когда одна из кабельных линий повреждена.

$$I_{ном.}^{пл. вст.} = K_n \times I_{нагр.}^{ав.}$$

где $K_n = 1,1 - 1,2$ – для статической нагрузки (например, освещение).

1.2. Выбранная по пункту 1.1 плавкая вставка должна удовлетворять условию невышшения длительно-допустимого тока нагрузки на кабель

$$I_{ном.}^{пл. вст.} \leq 0,8 \times I_{дл. доп.}^{каб.} - \text{для кабелей с поливинилхлор. и резиновой изоляцией}$$

$$I_{ном.}^{пл. вст.} \leq 1,0 \times I_{дл. доп.}^{каб.} - \text{для кабелей с бумажной изоляцией}$$

$I_{дл. доп.}^{каб.}$ - длительно допустимый ток нагрузки на кабельную линию

Величина этого тока приведена в ПУЭ таблицы 1.3.1. - 1.1.28.

2. Для пиковой нагрузки

Отстройка от пусковых токов и токов самозапуска эл. двигателей

$$I_{ном.}^{пл. вст.} = I_{пер.} / K_n$$

где:

$I_{пер.}$ - пусковой ток двигателя, определяемый по паспорту, каталогам или измерением

K_n - коэффициент отстройки от тока перегрузки

$K_n = 2,5$ - для двигателя с легким пуском ($t_{пуск.} \approx 2 \div 3$ сек.)

$K_n = 1,5 \div 2,0$ - для двигателей с тяжелым пуском ($t_{пуск.} \geq 10$ сек.)

3. Выбранная плавкая вставка должна быть проверена на предельно отключаемый ток.

$$I_{\text{пред. отк.}}^{\text{пр.}} \geq I_{\text{кз.}}^{\text{мах.}}$$

где: $I_{\text{кз.}}^{\text{мах.}}$ - максимальный ток КЗ. в месте установки предохранителя

4. Для сетей 0,4 кВ МКС, защищаемых только от КЗ., согласно ПУЭ п.3.1.9. допускается не проверять чувствительность плавкой вставки предохранителя, если кратность

$$\frac{I_{\text{ном.}}^{\text{пл. вст.}}}{I_{\text{дл. доп.}}^{\text{каб.}}} \text{ не более } 300\%$$

Если данное условие не соблюдается, то необходимо проверить чувствительность плавкой вставки при 1Ф коротком замыкании на корпус или нулевой защитный проводник. При этом должна быть обеспечена кратность тока 1Ф короткого замыкания к номинальному току плавкой вставки.

$$\frac{I_{\text{кз.}}^{\text{I}}}{I_{\text{ном.}}^{\text{пл. вст.}}} \geq 3$$

5. По условию согласования защиты на стороне 6-10 кВ трансформатора с характеристикой предохранителей 0,4 кВ запрещается параллельная работа предохранителей.

Максимальный ток плавкой вставки предохранителей сборки 0,4 кВ принимается 630 А.

Начальник СЗА

Ермишкин А.Н.

Начальник ПТС

Козлов А.Ф.

СОГЛАСОВАНО:

Зам. главного инженера
по КЛ и оборудованию

Заратуйченко В.Д.

Зам. главного инженера
по присоединениям

Астафьев А.Н.

Реле защиты VIP300

Описание



Описание реле VIP300

Реле защиты без дополнительного источника питания

Реле VIP300 предназначено для применения в распределительных сетях. Оно может использоваться для защиты понижающих трансформаторов, вводных устройств промышленных установок и отходящих линий.

Реле VIP300 обеспечивает защиту от междуфазных коротких замыканий и коротких замыканий на землю. Широкий выбор кривых отключения и большое число уставок позволяют его использовать в самых разнообразных схемах селективной защиты. VIP300 – это реле защиты без дополнительного источника питания. Его питание осуществляется от датчиков тока. Дополнительных источников питания ему не требуется. Реле воздействует на расцепитель Mitor.

Фазная защита

Фазная защита имеет две независимые регулируемые уставки:

- нижняя уставка может быть выбрана с независимой или с зависимой выдержкой времени. Кривые зависимой выдержки времени соответствуют стандарту МЭК 255-3. Они могут иметь стандартную обратную зависимость, сильную обратную зависимость и крайне обратную зависимость. Нижняя уставка может также использоваться с кривой R1.

- верхняя уставка имеет независимую выдержку времени.

Защита от замыканий на землю

Работа защиты от замыканий на землю основывается на измерении остаточного тока, представляющего собой сумму токов вторичных обмоток датчиков.

Как и фазная защита, защита от замыканий на землю имеет две независимые регулировки уставки.

Модели LL и LH

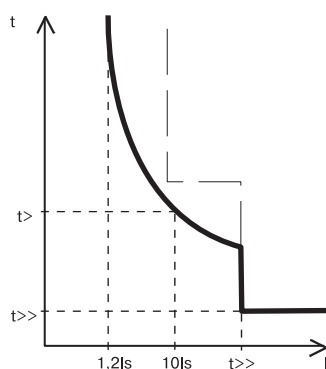
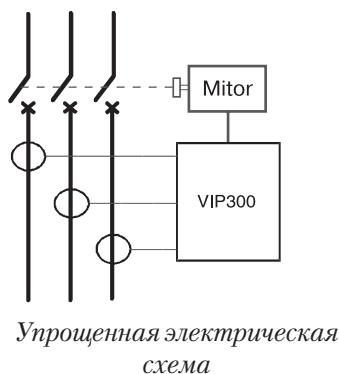
Реле VIP300 выпускаются в двух вариантах: модель VIP300LL и VIP300LH. Они отличаются друг от друга по следующим параметрам:

- рабочий диапазон (см. «Выбор датчиков и рабочих диапазонов»)
- у модели VIP300LH на передней панели имеется табличка для преобразования уставки «коэффициент перерасчета времени».

Датчики

Для достижения заданных эксплуатационных показателей реле VIP300 должно использоваться со следующими трансформаторами тока:

- с датчиками C_{ra} и C_{Rb} (для КРУ RM6 выпуска 1998 года и более поздних модификаций);
- с датчиками C_{sa} и C_{Sb} для автоматических выключателей S_{fset}. У вторичных обмоток датчиков C_{sa} и C_{Sb} такое же количество витков C_{ra} и C_{Rb} соответственно.
- с датчиками 200/1 и 800/1 для аппаратов Ringmaster.



Описание

Реле VIP300 смонтировано в корпусе из литого поликарбоната, который обеспечивает защиту аппарата от водяных брызг и пыли.

Передняя панель закрыта прозрачной крышкой с уплотняющей прокладкой. Крышка может быть запаяна, чтобы воспрепятствовать доступу к уставкам.

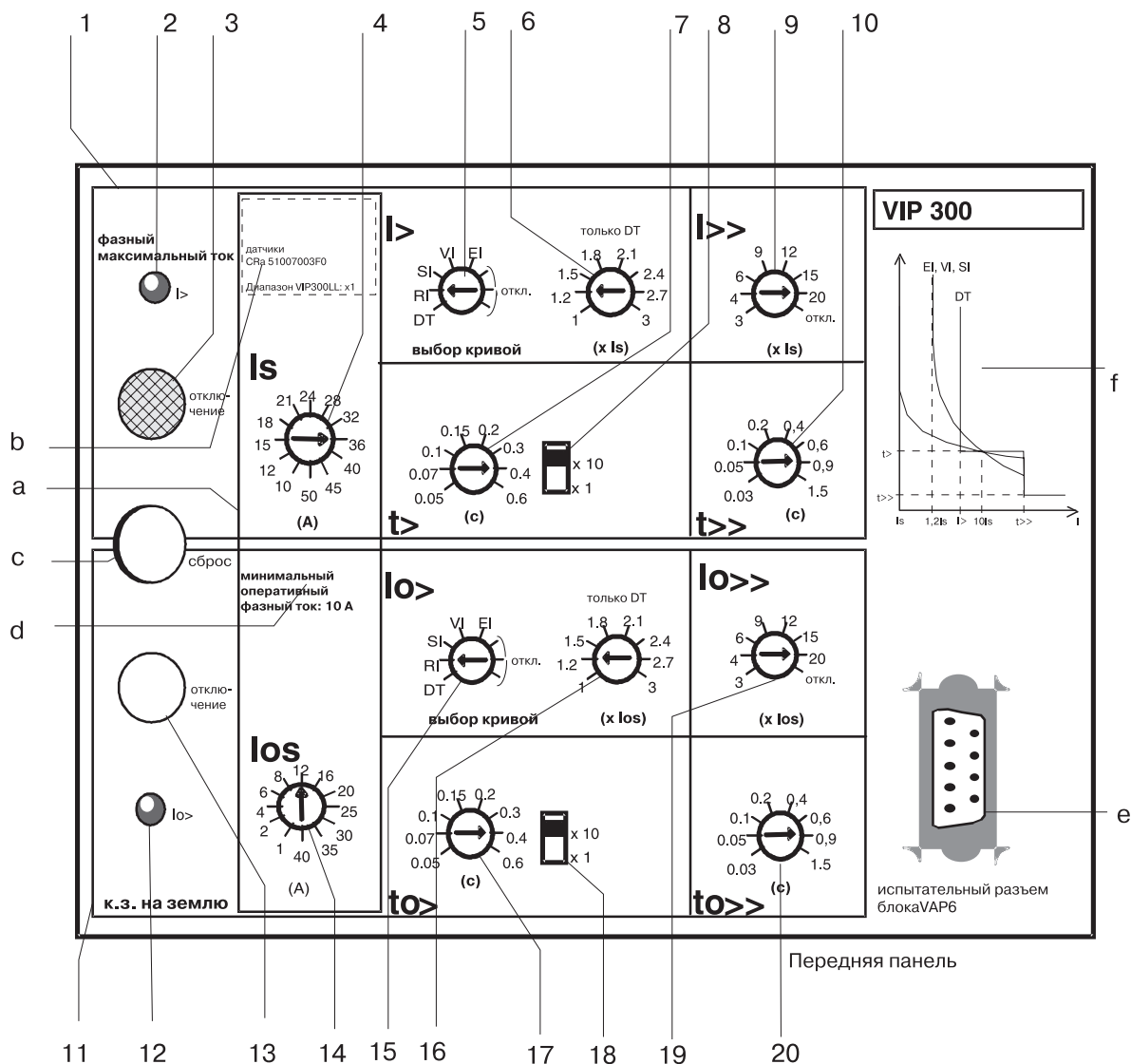
Уставки выставляются с помощью поворотных переключателей. Ток фазного короткого замыкания и ток короткого замыкания на землю выставляются в амперах. Это означает, что шкала на передней панели должна иметь градуировку в соответствии с используемым датчиком. Это делается при сборке аппарата посредством установки в соответствующее положение «этикетки применяемой шкалы».

Все подсоединения осуществляются на задней панели при помощи зажимов «фастон»

Индикация

Два индикатора показывают причину отключения (фазное короткое замыкание или замыкание на землю). Они остаются в этом положении после прекращения подачи питания на реле. Два светодиода (фазного короткого замыкания и короткого замыкания на землю) показывают, что нижнее значение уставки превышено и пошел отсчет выдержки времени.

Применение и уставки



Вид спереди

Фазная защита

1. Зона уставки фазной защиты
2. Индикатор превышения уставки
3. Индикатор отключения от фазного к.з.
4. Ток уставки фазного к.з. I_s
5. Выбор типа кривой с нижней уставкой
6. Нижняя уставка $I>$
7. Выдержка времени для нижней уставки $t>$
8. Коэффициент умножения (нижняя уставка)
9. Верхняя уставка $I>>$
10. Выдержка времени для верхней уставки $t>>$

Защита от замыканий на землю

11. Зона уставки защиты от к.з. на землю
12. Индикатор превышения уставки
13. Индикатор отключения от к.з. на землю
14. Ток уставки к.з. на землю I_{os}
15. Выбор типа кривой с нижней уставкой
16. Нижняя уставка $I_{o>}$
17. Выдержка времени для нижней уставки $t_{o>}$
18. Коэффициент умножения (нижняя уставка)
19. Верхняя уставка $I_{o>>}$
20. Выдержка времени для верхней уставки $t_{o>>}$

Другие функции

- a. Этикетка применяемой шкалы
- b. Информация о датчике и рабочем диапазоне
- c. Сброс индикатора
- d. Минимальный оперативный ток
- e. Испытательный разъем блока VAP6
- f. VIP300LL: кривые отключения
VIP300LH: таблица для преобразования уставки «коэффициент пересчета времени»

Кривые отключения

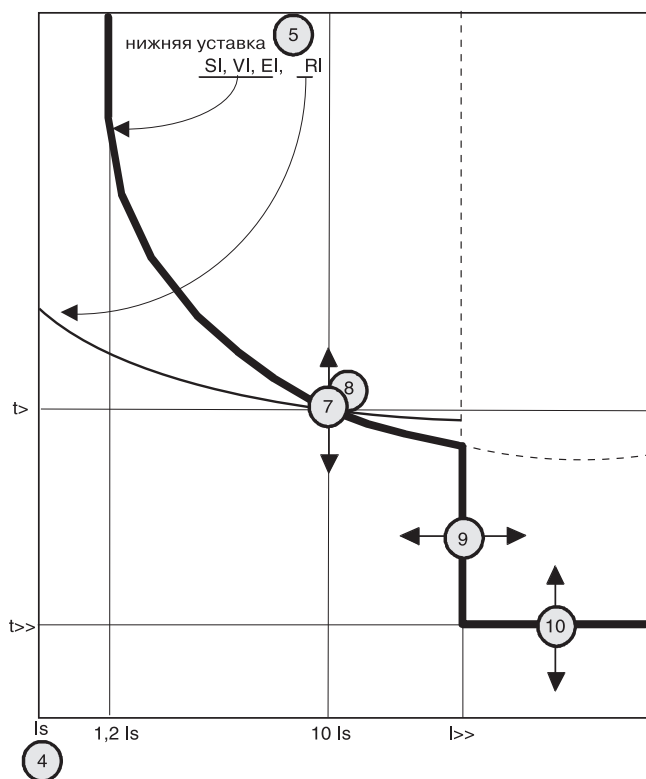


Рис. 1. Уставка тока фазного к.з.: нижний предел с зависимой выдержкой времени

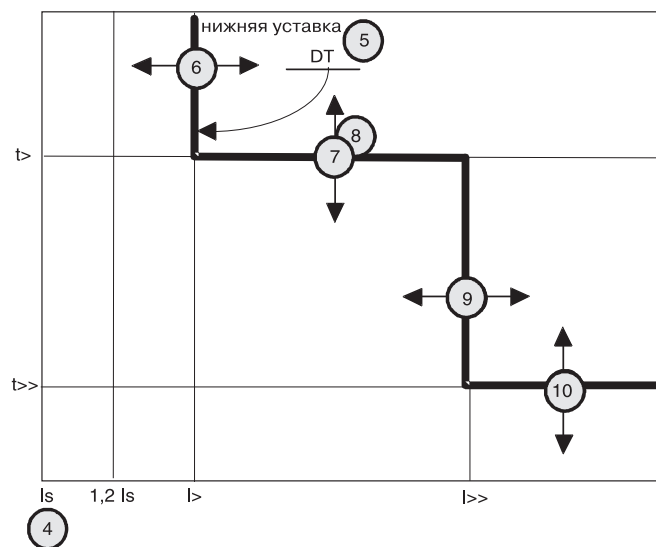


Рис. 2. Уставка тока фазного к.з.: нижний предел с независимой выдержкой времени

Уставки

Уставка фазной защиты

Номера на кривых, которые изображены рядом, это номера переключателей уставко фазной защиты (смотри схему на передней панели).

Выставление:

- ток уставки I_s (4)
- тип кривой с нижней уставкой $I>$ (5)
 - с зависимой выдержкой времени: RI, SI, VI, EI
 - с независимой выдержкой времени: DT
- нижняя уставка $I>$ (6)

Данная уставка действует только тогда, когда выбранная кривая с нижней уставкой имеет независимую выдержку времени типа DT (рис. 2). Во всех остальных случаях, то есть при выборе любой из кривых SI, VI, EI, RI (рис. 1), поворотный переключатель заблокирован.

- выдержка времени для нижней уставки $t>$ (7) и (8)
- верхняя уставка $I>>$ (9)
- выдержка времени для верхней уставки $t>>$ (10)

Уставка защиты на землю

Принцип тот же, что и для фазной защиты.

Выставление:

- ток уставки I_{os} (14)
- тип кривой с нижней уставкой $I_{o>}$ (15)
 - с зависимой выдержкой времени: RI, SI, VI, EI
 - с независимой выдержкой времени: DT
- нижняя уставка $I_{o>}$ (16)

Данная уставка действует только тогда, когда выбранная кривая с нижней уставкой имеет независимую выдержку времени типа DT. Во всех остальных случаях, то есть при выборе любой из кривых SI, VI, EI, RI, поворотный переключатель заблокирован.

- выдержка времени для нижней уставки $t_{o>}$ (17) и (18)
- верхняя уставка $I_{o>>}$ (19)
- выдержка времени для верхней уставки $t_{o>>}$ (20)

Работа

Верхняя и нижняя уставки действуют независимо друг от друга.

Команда на отключение является результатом «логического ИЛИ» между двумя уставками.

Фазная защита

1. Зона уставки фазной защиты

Вся информация, касающаяся фазной защиты, группируется в темной зоне верхней половины передней панели.

2. Индикатор превышения уставки

Когда мигает красный индикатор, это означает, что идет выдержка времени нижней уставки фазной защиты. Когда это имеет место, то в случае, если ток не уменьшается, реле отключится.

- при кривых с зависимой выдержкой времени (SI, VI, EI) красный светодиод загорается, когда ток превышает более чем в 1,2 раза ток уставки I_s .

- в случае кривой с зависимой выдержкой времени (RI) светодиод загорается, если ток превышает уставку I_s .

- в случае кривой с независимой выдержкой времени (DT) светодиод загорается, если превышена нижняя уставка.

Обратитесь также к разделу «кнопка сброса индикатор».

3. Индикатор отключения

Обычно он черный и становится желтым, чтобы показать, что фазная защита получила команду на отключение. Он остается в таком состоянии, даже если питание реле прекращено.

4. Выбор тока уставки I_s

Диапазон токов уставки зависит от типа датчика и от используемого рабочего диапазона: шкала переключателя должна соответствовать датчику и рабочему диапазону с указателем градуировки шкалы.

Обратитесь также к главе «выбор датчиков и рабочих диапазонов».

5. Выбор типа кривой с нижней уставкой

DT: независимая выдержка

SI: обратнoзависимая выдержка

VI: очень обратнoзависимая выдержка

EI: крайне обратнoзависимая выдержка

RI: специфическая кривая

Off (откл.): нижняя уставка отключена

6. Выбор нижней уставки $I_{>}$

Уставка является кратной к току уставки. Она действительна только для уставок с независимой выдержкой времени (переключатель 5 установлен на DT). Если кривая отключения выбрана с зависимой выдержкой времени (переключатель 5 установлен на RI, SI, VI, EI), то переключатель не действует.

7. Выставление выдержки времени для нижней уставки $t >$

Если кривая отключения имеет независимую выдержку времени (DT), то при помощи переключателя выставляется выдержка времени нижней уставки.

Если кривая отключения выбрана с зависимой выдержкой времени (типа RI, SI, VI, EI), отображаемая величина представляет собой время отключения для фазного тока, превышающего в 10 раз ток уставки.

8. Коэффициент умножения выдержки времени для нижней уставки

В положении $\times 10$ выдержка времени, выставленная на переключателе 7, умножается на 10.

9. Выставление верхней уставки $I >>$

Верхняя уставка выбирается кратной току уставки.

В положении off (откл.) верхняя уставка отключена.

10. Выставление выдержки времени для верхней уставки $t >>$

Выдержка времени выставляется непосредственно в секундах.

Защита от замыканий на землю

Принцип выставления такой же, как и для фазной защиты.

11. Зона уставки защиты от замыканий на землю

Все уставки защиты от замыканий на землю группируются в темной зоне нижней половины передней панели.

12. Индикатор превышения уставки

Когда этот индикатор мигает, это означает, что идет выдержка времени нижней уставки защиты от замыканий на землю. Когда это имеет место, то в случае, если ток не уменьшается, реле отключится.

- при кривых с зависимой выдержкой времени (SI, VI, EI) светодиод загорается, когда ток превышает более чем в 1,2 раза ток уставки I_{os} .

- в случае кривой с зависимой выдержкой времени (RI) светодиод загорается, если ток превышает уставку I_{os} .

- в случае кривой с независимой выдержкой времени (DT) светодиод загорается, если превышена нижняя уставка.

В вышеуказанных случаях светодиод загорается только тогда, когда фазный ток превышает минимальный оперативный ток.

Обратитесь также к разделу «кнопка сброса индикатор».

13. Индикатор отключения

Обычно он черный и становится желтым, чтобы показать, что защита от замыканий на землю получила команду на отключение. Он остается в таком состоянии, даже если питание реле прекращено.

14. Выбор тока уставки I_{os}

Это максимальный остаточный ток, который может протекать в сети, не вызывая срабатывания защиты.

Диапазон токов уставки I_{os} зависит от типа датчика и от используемого рабочего диапазона: шкала переключателя должна соответствовать датчику и рабочему диапазону с указателем градуировки шкалы.

Обратитесь также к главе «выбор датчиков и рабочих диапазонов».

15. Выбор типа кривой с нижней уставкой

DT: независимая выдержка

SI: обратнoзависимая выдержка

VI: очень обратнoзависимая выдержка

EI: крайне обратнoзависимая выдержка

RI: специфическая кривая

Off (откл.): нижняя уставка отключена

16. Выбор нижней уставки Io>

Эта уставка является кратной к току уставки. Она действительна только для уставок с независимой выдержкой времени (переключатель 5 установлен на DT). Если кривая отключения выбрана с зависимой выдержкой времени (переключатель 15 установлен на DT).

Если кривая отключения выбрана с зависимой выдержкой времени (переключатель 15 установлен на RI, SI, VI, EI), то переключатель не действует.

17. Выставление выдержки времени для нижней уставки to>

Если кривая отключения имеет независимую выдержку времени (DT), то при помощи переключателя выставляется выдержка времени нижней уставки.

Если кривая отключения выбрана с зависимой выдержкой времени (типа RI, SI, VI, EI), отображаемая величина представляет собой время отключения для фазного тока, превышающего в 10 раз ток уставки.

18. Коэффициент умножения выдержки времени для нижней уставки

В положении x 10 выдержка времени, выставленная на переключателе 17, умножается на 10.

19. Выставление верхней уставки Io>>

Верхняя уставка выбирается кратной току уставки Ios.

В положении off (откл.) верхняя уставка отключена.

20. Выставление выдержки времени для верхней уставки to>>

Выдержка времени выставляется непосредственно в секундах.

Другие функции

а. Этикетка применяемой шкалы

Этикетка применяемой шкалы монтируется на реле VIP300 во время его сборки на автоматическом выключателе. Этикетка применяемой шкалы тока уставки фазной защиты и тока уставки защиты от замыканий на землю. Он вставляется сверху за прозрачную часть передней панели.

Каждое реле VIP300 поставляется с комплектом указателей. Установите этот указатель, который соответствует:

- типу применяемого датчика;
- модели реле VIP3000;
- используемому рабочему диапазону.

Каждая этикетка применяемой шкалы соответствует определенному датчику. На обеих ее сторонах напечатаны данные для каждого из двух диапазонов. Поэтому если в течение срока эксплуатации установки диапазон реле VIP300 будет изменен, то можно будет ее перевернуть

Обратитесь также к главе «Сборка».

б. Указание датчика и диапазона

Текст напечатан на этикетке применяемой шкалы. Когда этикетка вставлена в карман, то текст закрыт непрозрачной зоной и пользователь его не видит.

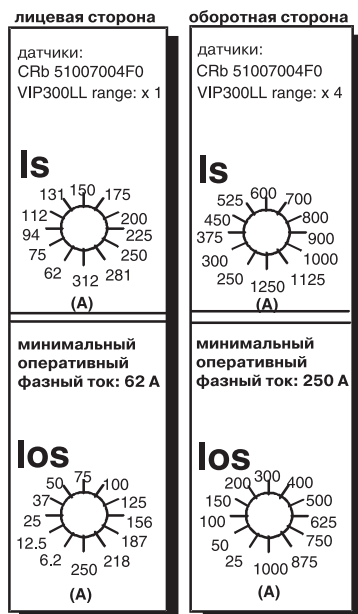
с. Кнопка сброса индикатора

Доступ к кнопке возможен только тогда, когда прозрачная крышка закрыта. При нажатии кнопки осуществляются два действия:

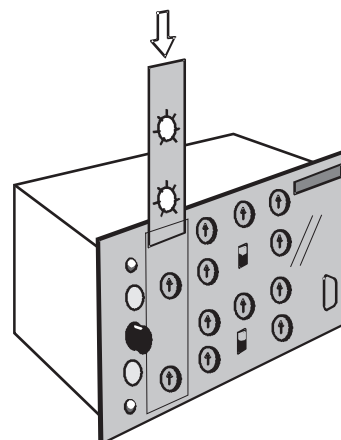
Происходит сброс (черный цвет) двух индикаторов фазного короткого замыкания на землю. После прекращения подачи питания на реле сброс индикаторов может быть осуществлен в течение примерно 48 часов. По истечении этого срока индикаторы можно вновь установить в исходное положение после подключения испытательного разъема VAP6;

Загораются два красных светодиода (примерно на 3 секунды). Это свидетельствует о том, что:

- реле находится под напряжением. Индикатор загорается, когда ток превышает значение минимального оперативного тока;
- результаты самотестирования положительны. Если одно из этих двух условий не выполнено, то индикаторы не загораются. Эту функцию можно использовать для тестирования базового реле.



Этикетка применяемой шкалы



Установка этикетки применяемой шкалы

д. Минимальный оперативный ток

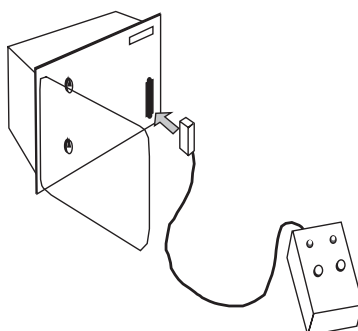
Минимальный оперативный ток – это фазный ток, необходимый для питания реле и для поддержания его в рабочем состоянии. Его значение напечатано на каждой этикетке применяемой шкалы. Величина, указанная на этикетке применяемой шкалы, означает действительное значение однофазного минимального оперативного тока. Минимальный оперативный ток всегда является током самой нижней уставки.

Примечание, касающееся минимального оперативного тока: реле VIP300 не срабатывает ниже уровня минимального оперативного тока. В результате, если уставки защиты от замыканий на землю заданы ниже значения минимального оперативного тока. Они станут рабочими только в том случае, если фазный ток выше или равен минимальному оперативному току.

е. Испытательный разъем блока VAR6

Испытательный разъем предназначен исключительно для подсоединения блока VAR6, который используется для проведения быстрого упрощенного тестирования реле. Эту операцию можно выполнить при работе реле, так как VAR6 и VIP300 позволяют осуществлять тестирование с запретом отключения автоматического выключателя.

Обратитесь также к главе «Тестирование реле VIP300 и применение блока VAR6».



Тестирование реле VIP300 при помощи блока VAR6

Выбор датчиков и рабочих диапазонов

Принцип выбора

Выберите датчик и диапазон подключения реле VIP300 в соответствии с нужным рабочим диапазоном. Используйте таблицы, приведенные ниже.

Датчики

Реле VIP300 применяется со специальными датчиками. Сборка реле/датчик должна применяться в комплексе, чтобы обеспечить соответствие таким рабочим параметрам, как:

- работа во всем диапазоне
- время срабатывания
- точность
- режим протекания тока короткого замыкания.

Все три датчика должны быть обязательно однотипными.

Датчики для VIP300LL:

- CRa 200/1 51007003F0 (1)
- CRb 1250/1 51007004F0 (1)

Датчики для VIP300LH:

- Ringmaster 200 / 1 4509996A0
- Ringmaster 800 / 1 4509169A0

(1) Для КРУ RM6 выпуска 1998 года и более поздних модификаций.

Диапазон

Реле VIP300 содержит входные трансформаторы, имеющие промежуточное ответвление соответствует номиналу с определенным рабочим диапазоном.

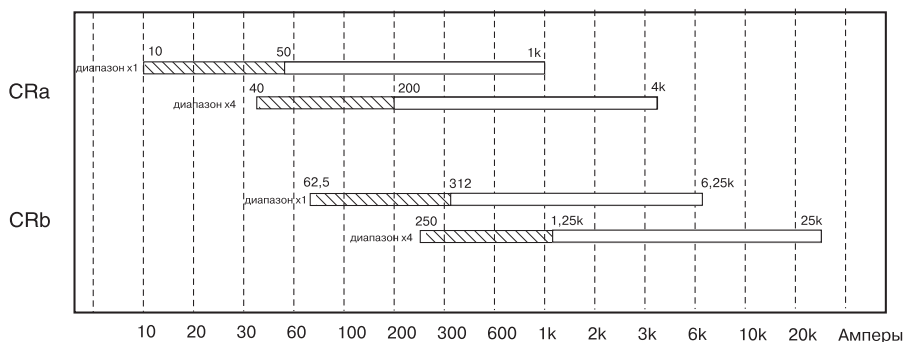
Диапазоны модели VIP300LL:

- X1
- X4

Диапазоны модели VIP300LH:

- X1
- X4

Рабочие диапазоны модели VI300LL



Рабочие диапазоны модели VI300LH

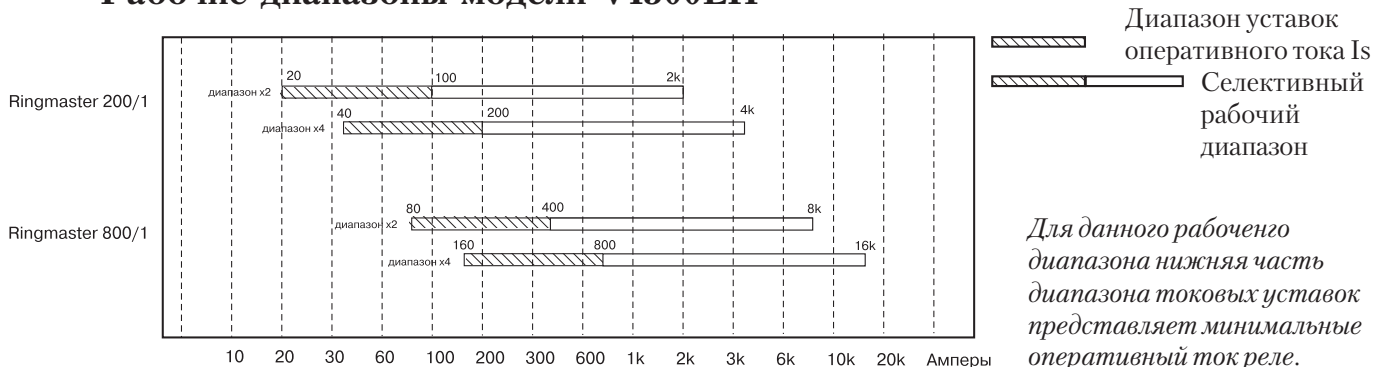
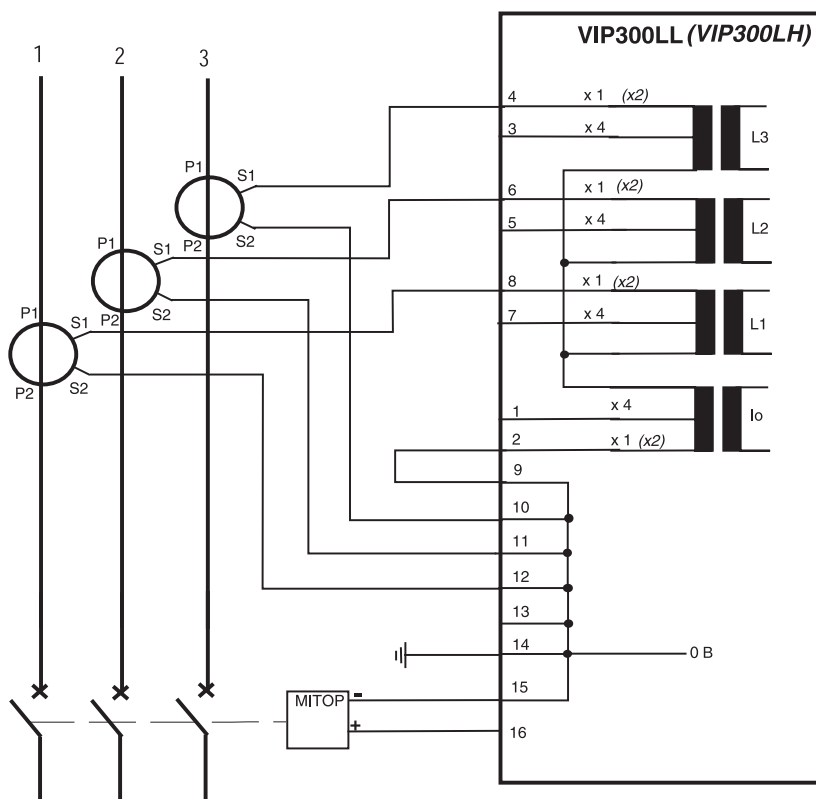


Схема подключения

Подключение к диапазону x 1 (или x 2)

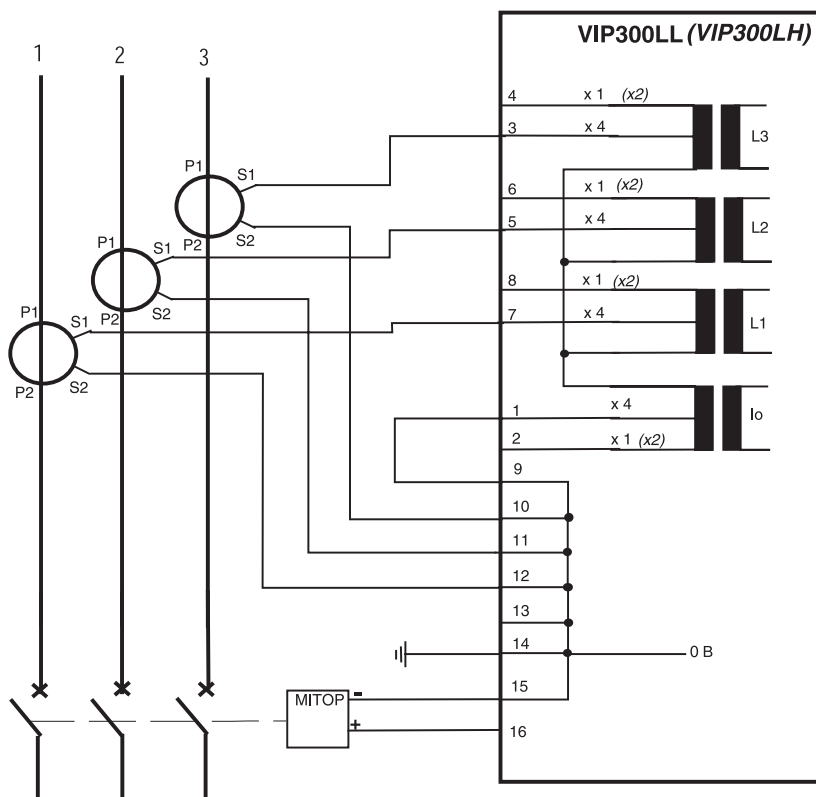


Подключение производится на задней панели VIP300.

Подключение при помощи зажимов «фастон»

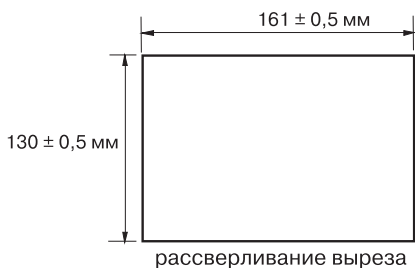
Стандартное подключение реле VIP300 осуществляется при помощи зажимов «фастон» размером 6,35 мм.

Подключение к диапазону x 4



Монтаж

Вырез



Реле VIP300 монтируется заподлицо в прямоугольном вырезе, сделанном в металлической панели толщиной не более 3 мм.

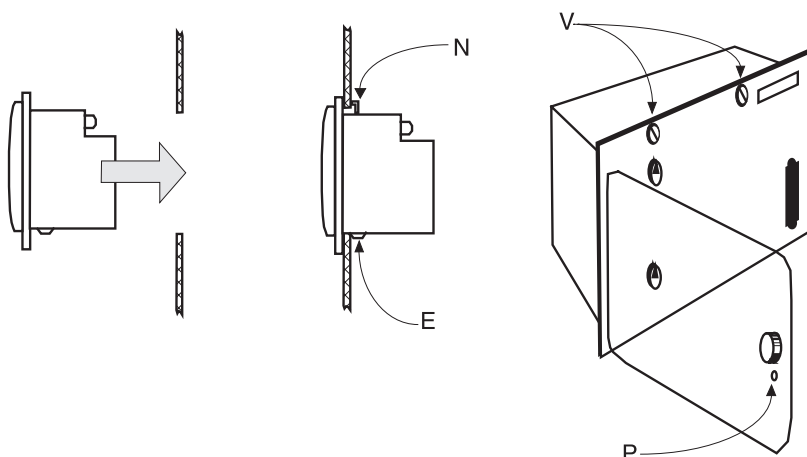
Монтаж

Вставьте VIP300 в вырез и правильно установите 2 нижние шпильки корпуса (E) на краю выреза в металлической панели.

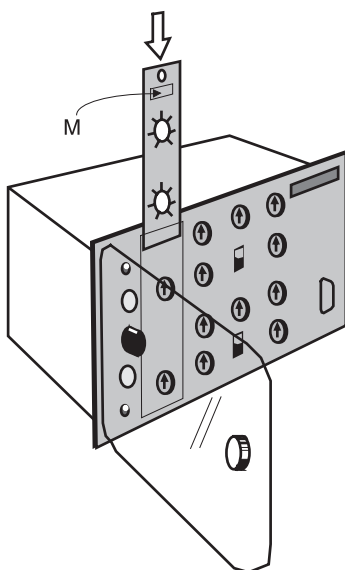
Затяните винты (V) в двух монтажных отверстиях, доступ к которым осуществляется через переднюю панель после снятия прозрачной крышки.

Защелку можно привести в вертикальное положение, ослабив каждый из винтов (V), перед их затяжкой.

Отверстие (P) можно использовать для герметизации реле после установки этикетки применяемой шкалы и после выставления уставок.



Установка этикетки применяемой шкалы



Задвиньте этикетку применяемой шкалы за прозрачную часть передней панели.

Обратитесь к разделу «Выбор этикетки применяемой шкалы».

Убедитесь, что информация, содержащаяся в верхней части этикетки (M), соответствует:

- используемому датчику (датчик)
- модели VIP300

выбранному диапазону (диапазон)

Когда этикетка установлена, эту информацию не видно.

Убедитесь, что этикетка дошла до самого края кармана.

Извлечь этикетку можно через отверстие в верхней части помощью, если это необходимо, кончика карандаша или отвертки.

Выбор этикетки применяемой шкалы

для VIP300LL с датчиками CRa

лицевая сторона	оборотная сторона
<p>датчики: CRa 51007003F0 Диапазон VIP300LL: x 1</p> <p>Is</p> <p>(A)</p>	<p>датчик: CRa 51007003F0 Диапазон VIP300LL: x 4</p> <p>Is</p> <p>(A)</p>
<p>минимальный оперативный фазный ток: 10 А</p> <p>Ios</p> <p>(A)</p>	<p>минимальный оперативный фазный ток: 40 А</p> <p>Ios</p> <p>(A)</p>
диапазон x 1	диапазон x 4

для VIP300LL с датчиками CRb

лицевая сторона	оборотная сторона
<p>датчик: CRb 51007004F0 Диапазон VIP300LL: x 1</p> <p>Is</p> <p>(A)</p>	<p>датчик: CRb 51007004F0 Диапазон VIP300LL: x 4</p> <p>Is</p> <p>(A)</p>
<p>минимальный оперативный фазный ток: 63 А</p> <p>Ios</p> <p>(A)</p>	<p>минимальный оперативный фазный ток: 250А</p> <p>Ios</p> <p>(A)</p>
диапазон x 1	диапазон x 4

для VIP300LN с датчиками 200/1 RMR

лицевая сторона	оборотная сторона
<p>датчик: 200/1: 4509996A0 Диапазон VIP300LN: x 2</p> <p>Is</p> <p>(A)</p>	<p>датчик: 200/1: 4509996A0 Диапазон VIP300LN: x 4</p> <p>Is</p> <p>(A)</p>
<p>минимальный оперативный фазный ток: 20 А</p> <p>Ios</p> <p>(A)</p>	<p>минимальный оперативный фазный ток: 40 А</p> <p>Ios</p> <p>(A)</p>
диапазон x 2	диапазон x 4

для VIP300LN с датчиками 800/1 RMR

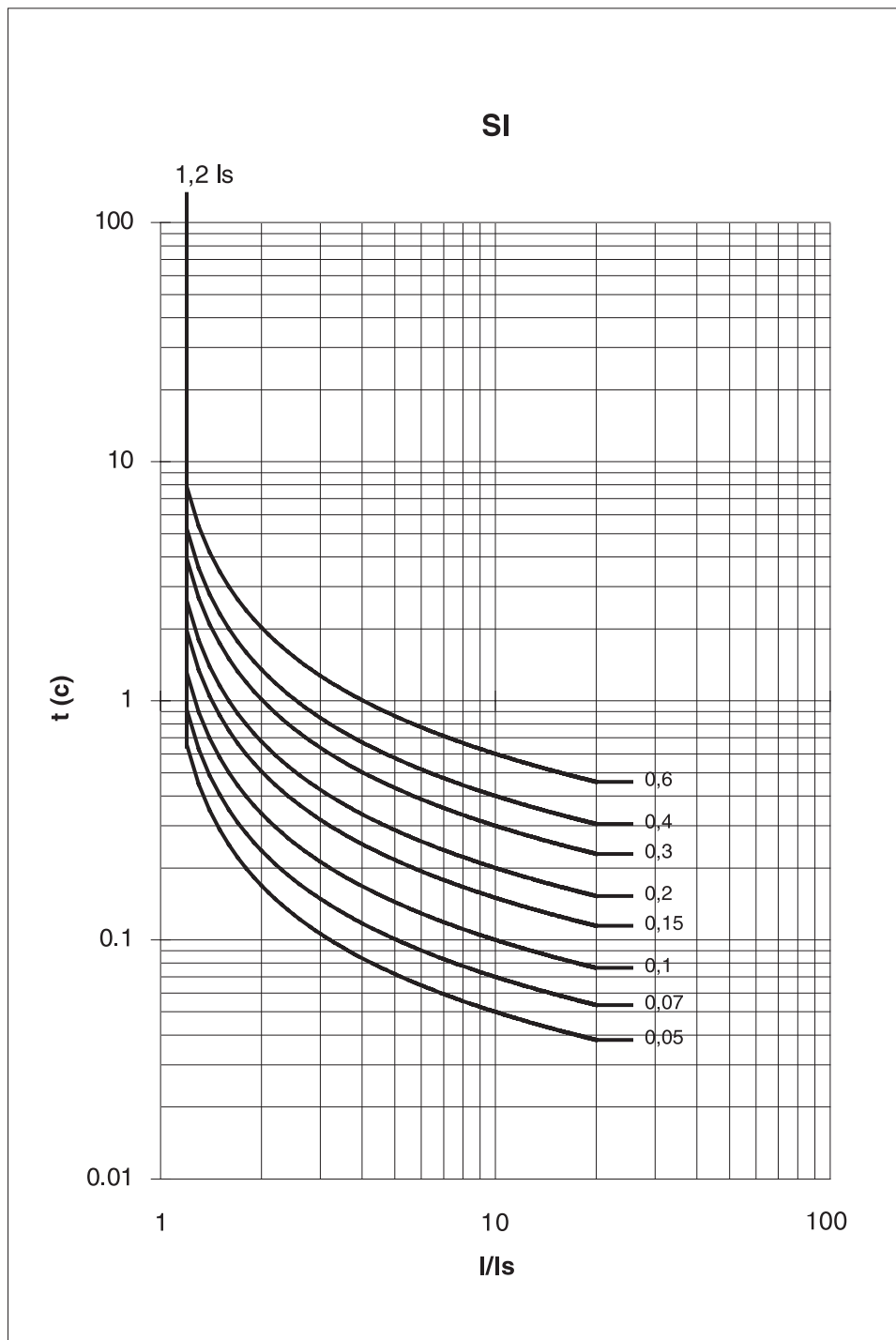
лицевая сторона	оборотная сторона
<p>датчик: 800/1 4509169A0 Диапазон VIP300LN: x 2</p> <p>Is</p> <p>(A)</p>	<p>датчик: 800/1 4509169A0 Диапазон VIP300LN: x 4</p> <p>Is</p> <p>(A)</p>
<p>минимальный оперативный фазный ток: 80 А</p> <p>Ios</p> <p>(A)</p>	<p>минимальный оперативный фазный ток: 160 А</p> <p>Ios</p> <p>(A)</p>
диапазон x 2	диапазон x 4

Кривые отключения с зависимой выдержкой времени

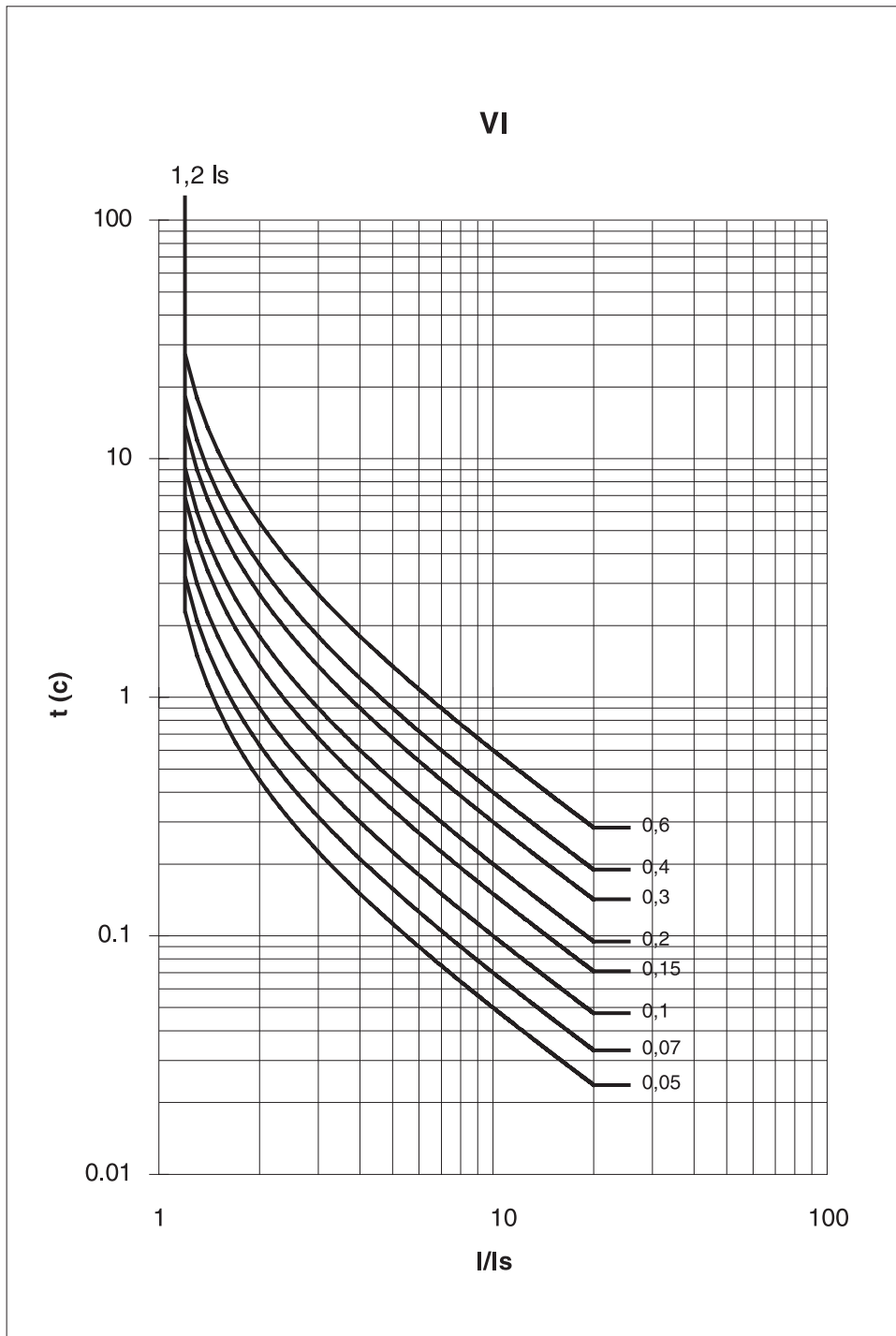
В этой главе кривые показывают время отключения по нижним уставкам с зависимой выдержкой времени для уставок с 16-кратной выдержкой времени $t >$ (или $t_{0} \gg$)

Кривые фазной защиты и кривые защиты от замыканий на землю одинаковы.

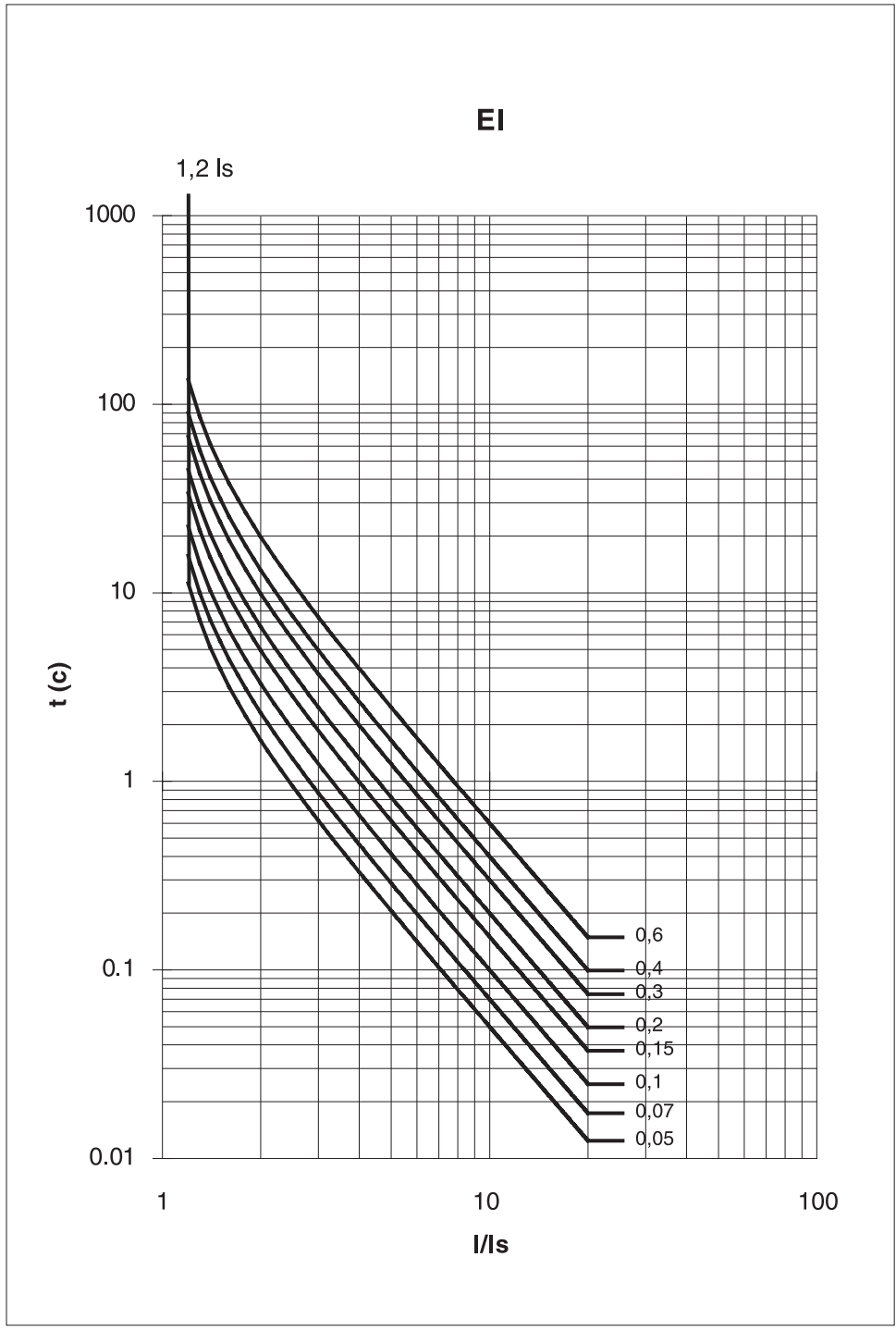
Цифры справа от кривых означают положение переключателя выдержки времени $t >$ (или $t_{0} \gg$) (если множитель шкалы $\times 1/\times 10$ стоит в положении $\times 10$, умножьте указанную выдержку на 10).



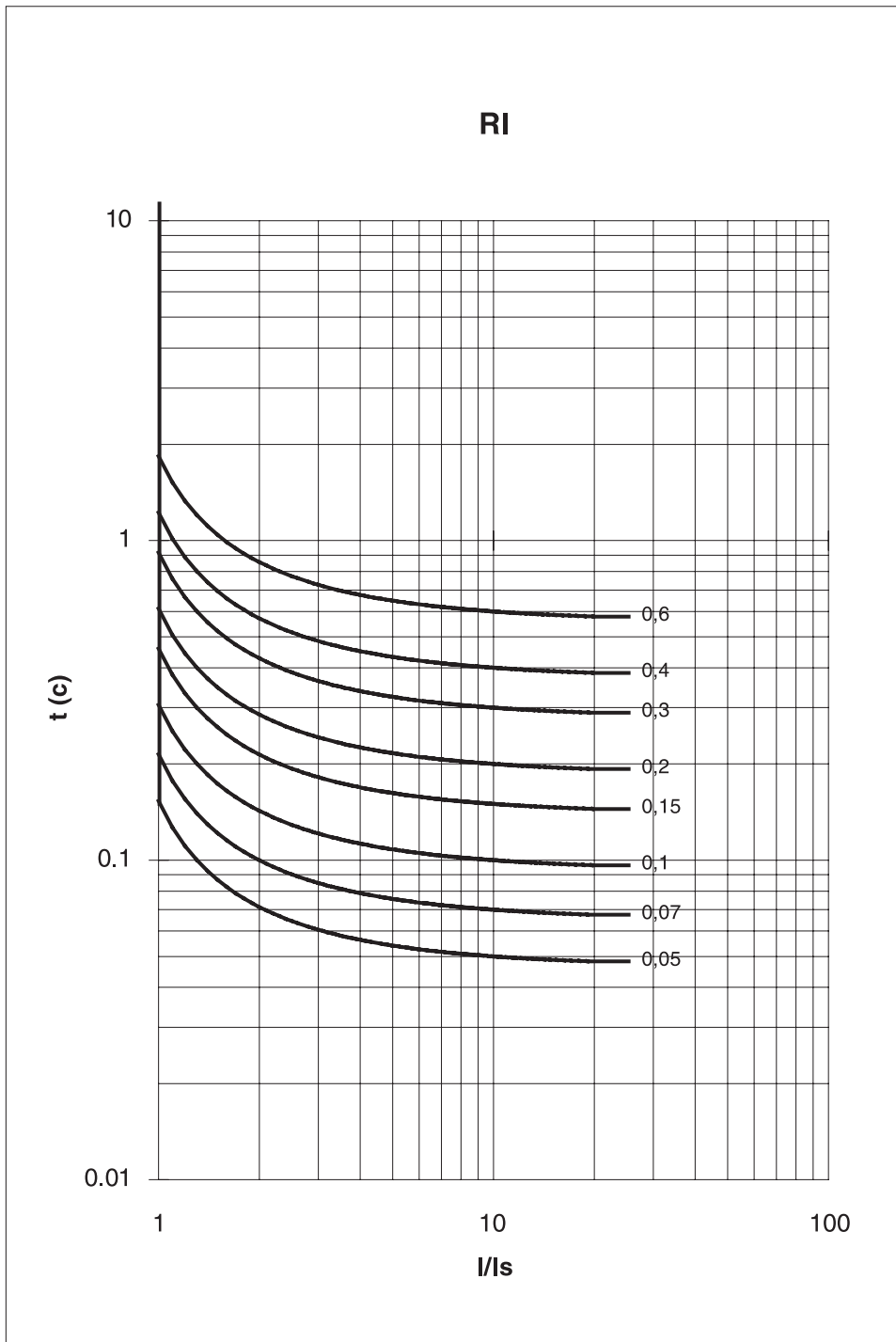
Кривая SI



Кривая VI



Кривая EI



Кривая RI

Технические характеристики

Фазная защита	Точность	См. примечания
Нижняя уставка I>	± 5 % или 0/+2 А	1
Выдержка времени для нижней уставки t>		
Независимая выдержка времени	± 2 % или ± 20 мс	2,8
Зависимая выдержка времени	Класс 5 в соответствии с МЭК 60255-3 или 0/+20 мс	2,8
Верхняя уставка I>>	± 5 %	
Выдержка времени для верхней уставки t>>	± 2 % или ± 20 мс	2
% срабатывания	95 %	
Время восстановления	17 мс	
<hr/>		
Защита от замыканий на землю	Точность	См. примечания
Нижняя уставка I>	± 5 % или 0/+2 А	3, 4, 5
Выдержка времени для нижней уставки t>		
Независимая выдержка времени	± 2 % или ± 20 мс	2,8
Зависимая выдержка времени	Класс 5 в соответствии с МЭК 60255-3 или 0/+20 мс	2, 5, 8
Верхняя уставка I>>	± 5 %	
Выдержка времени для верхней уставки t>>	± 2 % или ± 20 мс	2, 8
% срабатывания	95 %	
Время восстановления	20 мс	
<hr/>		
Общие характеристики	Значение	
Ток стабильной термической стойкости	240 А	С датчиком CRa
	1500 А	С датчиком CRb
	240 А	С датчиком RMR 200/1
	960 А	С датчиком RMR 800/1
Ток термической стойкости в течение 1 с	25 кА/1 с	С датчиками CRa, CRb, RMR 800/1
	25 кА/1 с	С датчиком RMR 200/1 в диапазоне x 2
	20 кА/1 с	С датчиком RMR 200/1 в диапазоне x 4

Минимальный оперативный ток	Диапазон	Значение	См. примечания
VIP300LL + датчик CRa	x1	10 А	7
	x4	40 А	
VIP300LL + датчик CRb	x1	62 А	
	x4	250 А	
VIP300LN + датчик RMR 200/1	x1	20 А	
	x2	40 А	
VIP300LN + датчик RMR 800/1	x1	80 А	
	x2	160 А	

Климатическая устойчивость	Стандарт	Нормативы
Работа при низкой температуре	МЭК 60068-2-1	-25 С, 16 ч
Хранение при низкой температуре	МЭК 60068-2-1	-40 С, 96 ч
Работа при высокой температуре	МЭК 60068-2-2	+70 С, 16 ч
Хранение при высокой температуре	МЭК 60068-2-2	+85 С, 96 ч
Быстрые изменения температуры	МЭК 60068-2-14	От -25 С до +70 С, 5 циклов
Работа в условиях влажной жары	МЭК 60068-2-3	56 дней, 93 % отн. влажности
Соляной туман	МЭК 60068-2-52	Нормативы 1

Механическая стойкость	Стандарт	Нормативы
Вибронагрузки	МЭК 60255-21-1	Класс 2
Ударопрочность	МЭК 60255-21-2	Класс 2
Сейсмостойкость	МЭК 60255-21-3	Класс 2
Степень защиты корпуса	МЭК 60529	IP54 (крышка закрыта)
Огнестойкость	МЭК 60695-2-1	650 С

Электропрочность и сопротивление изоляции	Стандарт	Нормативы
Уровень изоляции датчика	МЭК 60255-5	2 кВ действ., 50 Гц, 1 мин
Испытание импульсным напряжением 1,2/50 мкс	МЭК 60255-5	5 кВ, примечание 6
1 МГц затухающая колебательная волна	МЭК 60255-22-1	2,5 кВ, см. примечание 6, 1 кВ дм
Одиночные выбросы	МЭК 60255-22-4	4 кВ см и дм
1,2/50 (8 – 20 мкс) гибридная волна	МЭК 61000-4-5	2 кВ, 42 ома, см. примечание 6
Электростатический разряд	МЭК 60255-22-2	8 кВ в воздухе, 6 кВ на контакте
Электромагнитное поле высокой частоты	МЭК 60255-22-3	30 В/м, не модулированное, 27 – 1000 МГц
	МЭК 50082-2	10 В/м, амплит. модул., 80 – 1000 МГц
	МЭК 50082-2	10 В/м, импульсн. модул., 900 МГц

Примечания

1. Указанное значение дано для VIP300, питаемого трехфазным током. Для работы на однофазном токе точность составляет $\pm 10\%$ или $0/+4$ А. При нижней уставке это не оказывает существенного влияния на работу реле. Однако это может влиять на тестирование тока подпитки, проводимого в однофазном режиме.

2. Точность указана для короткого замыкания, которое происходит, когда VIP300 уже запитывается током с автоматического выключателя. Точность указана для синусоидального тока. В случае включения при наличии короткого замыкания время отключения может быть увеличено:

- + 30 мс при $1,5 I_s$
- + 20 мс от $2 I_s$ до $10 I_s$
- + 10 мс свыше $10 I_s$

3. Обычно диапазоны точности выдержек времени и уставок защиты от коротких замыканий на землю указываются, когда VIP300 запитывается током, который больше или равен минимальному оперативному току. Поэтому точность измерения уставки защиты от коротких замыканий на землю при однофазном питании незначительна, если уставка ниже минимального оперативного тока.

4. Указанное значение дано для VIP300, питаемого трехфазным током. Для однофазного тестирования точность составляет $+ 10\%$ или $0/+4$ А. При нижней уставке это может случиться, когда защита от замыканий на землю тестируется под однофазным питанием и при отсутствии питания от других фаз.

5. При приведенных ниже конкретных условиях:

- VIP300LL
- датчик Стг
- подключение к диапазону x 1
- если $I_{os} < 8$ А
- если фазный ток < 20 А уставка и выдержка времени будут характеризоваться следующим образом:

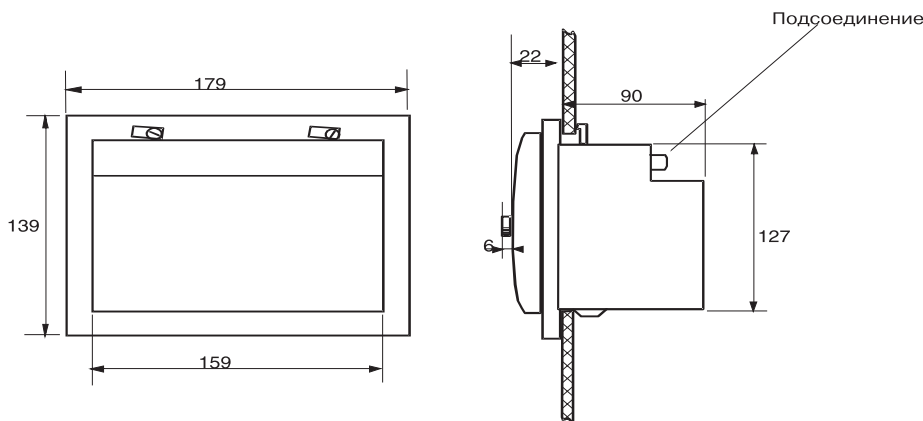
- нижние уставки: $\pm 10\%$ или $0/+4$ А;
- класс не указывается.

6. К испытательному разъему не применяется.

7. Точность: $\pm 10\%$ или $\pm 1,5$ А. Данная величина означает гарантированный минимальный оперативный ток для однофазного питания. При трехфазном питании минимальный оперативный ток может быть меньше указанной величины.

8. Указанное время отключения на включает время срабатывания разъединителя mitor. Время отключения последнего зависит от механической нагрузки (если нагрузки нет, то время его отключения меньше 5 мс).

Размеры



Тестирование реле VIP300 и применение блока VAR6

Описание блока тестового контроля VAR6

VAR6 представляет собой портативное устройство, подключаемое к VIP300 для проведения упрощенного тестирования.

Тестирование может проводиться в двух следующих случаях:

- на VIP300 уже поступает питание от датчиков;
- VIP300 не находится под напряжением. В этом случае реле получает питание от батарей блока VAR6.

Тестирование включает следующие операции:

- запуск последовательности операций самотестирования основного блока VIP300;
- ввод сигнала для имитации фазного короткого замыкания;
- ввод сигнала для имитации короткого замыкания на землю;
- проверка отключения.

Обратитесь к описанию тестирования в разделе, озаглавленном «последовательность операций тестирования».

Блок VAR6 получает питание от батарей. По этой причине компоненты VIP300, работающие от переменного тока, проверке не подлежат (цепи ввода и питания).

Предназначение кнопок

Кнопка «тестирование батарей»:

Если батареи в хорошем состоянии, при нажатии кнопки загорается индикатор «оп» (вкл.).

Кнопка «фазный ток перегрузки»

Служит для отправки сигнала инициализации тестирования фазной защиты. Сигнал инициализации превышает в 20 раз ток уставки I_s .

Кнопка «к.з. на землю»:

Служит для отправки сигнала инициализации тестирования защиты от замыкания на землю. Сигнал инициализации превышает в 20 раз ток уставки I_{os} .

Кнопка «запрет отключения»

Нажмите кнопку «запрет отключения», если нужно протестировать реле VIP300 без отключения выключателя. Отключение выключателя запрещено, пока кнопка «запрет отключения» остается в нажатом состоянии, даже если команда на отключение была инициирована коротким замыканием, действительно имевшим место.

Индикаторы

«Оп» (вкл.):

показывает, что батареи в рабочем состоянии. Загорается также, когда проводится тестирование батарей посредством нажатие кнопки «тестирование батарей».

«Идет тестирование»:

подтверждает посылку сигнала инициализации тестирования на реле VIP300.

«Отключение»:

он используется для тестирования других реле серии VIP. Его не следует принимать во внимание при тестировании VIP300 (он загорается в течение переходного периода, когда VIP300 посылает команду на отключение, независимо от того, задействован или нет запрет отключения выключателя).

Выход «внешний разъединитель»

Он может использоваться для подключения дополнительного разъединителя, предназначенного, например, для остановки секундомера во время проведения тестирования. Этот разъединитель отключается одновременно с разъединителем выключателя. Кнопка «запрет отключения» на внешний разъединитель не действует.

Батарей

Обычно батареи отключены и включаются автоматически при подсоединении VAR6 и VIP300. Они включаются в следующих случаях:

- при нажатии кнопки «тестирование батарей»;
- при прямом подключении к реле VIP3X или VIP5X;
- при подключении к переходнику, предназначенному для тестирования реле VIP3X или VIP5X;

Чтобы установить или сменить батареи, откройте блок, вывинтив 4 винта из нижней части блока. При установке батарей соблюдайте полярность.

Технические характеристики

Питание: 3 x 9 В 6LR61

Масса батарей: 0,45 кг

Размеры 93 x 157 x 45

Последовательность операций тестирования при помощи блока VAR6

Тестирование может проводиться независимо от наличия тока в датчиках. При проведении тестирования все уставки VIP300 являются действительными и реле должно работать в соответствии с уставками. Во время тестирования реле остается в рабочем состоянии и в случае короткого замыкания пошлет команду на отключение, если не нажата кнопка «запрет отключения».

Подсоедините блок VAR6 к испытательному разъему VAR6. Батареи блока VAR6 активируются и загорается индикатор «оп» (вкл.).

Нажмите кнопку сброса реле VIP300.

- если 2 индикатора отключения были черными, они станут желтыми;
- загораются 2 красных индикатор «I>» и «Io>» примерно на 3 секунды, показывая, что самотестирование основного блока прошло удовлетворительно.

Нажмите кнопку «запрет отключения», если тестирование нужно провести без отключения выключателя.

Убедитесь, что можно продолжать тестирование, нажимая кнопку «запрет отключения» в течение времени, необходимого для посылки имитационного сигнала.

Нажмите кнопку «фазный ток перегрузки» для посылки сигнала тестирования фазной защиты.

- продолжайте нажимать кнопку в течение времени, необходимого для посылки имитационного сигнала.. Сигнал превышает примерно в 20 раз ток уставки Is;

- красный индикатор «I>» реле VIP300 мигает в течение периода выдержки времени;

- индикатор «отключение» реле VIP300 становится желтым;

- если запрет отключения не задействован, то выключатель отключается.

Если кнопка «фазный ток перегрузки» удерживается в нажатом положении после отключения, то реле VIP300 снова запускает цикл «выдержка времени/отключение». Такая работа считается нормальной. В этом случае:

- красный индикатор «отключение» блока VAR6 горит в течение переходного периода каждый раз, когда происходит отключение;

- в зависимости от уставки выдержки времени красный индикатор «I>» реле VIP300 может не гореть или мигать быстро и/или нерегулярно.

Нажмите кнопку «к.з. на землю», чтобы проверить работу защиты от замыканий на землю. Подаваемый сигнал превышает примерно в 20 раз ток уставки Ios. Повторите ту же процедуру, что и при проверке фазной защиты.

Отсоедините блок VAR6. Не оставляйте блок VAR6 подсоединенным к реле, чтобы не разряжать батареи без необходимости.

ПОЛОЖЕНИЕ

по выбору уставок максимальных токовых защит присоединений РП и ТП сети МКС

1. Общие положения

В связи с пожарами в коллекторах, возникающими из-за повреждения кабеля и приводящими к массовому их повреждению в сечении коллектора, в АО МОСЭНЕРГО принято решение - уменьшить время действия максимальных токовых защит кабелей на питающих центрах с 2,8 сек. до 1,5 ÷ 1,7 сек.

Время действия защит ПКД на ПЦ определено:

- для кабелей Мосэлектротранс - 1,7 сек.
- для кабелей Метрополитена - 1,6 сек.
- для всех остальных кабелей - № 1,5 сек.

Такая величина времени срабатывания защиты ПКЛ на ПЦ позволяет обеспечить селективность защит присоединений РП только в нормальной схеме, когда каждая секция РП питается по кабелю с питающего центра.

В соответствии с этим в МКС принимаются следующие допущения, продиктованные отступлением от требований ПУЭ к устройствам РЗиА:

- при питании в аварийном режиме секции РП через СМВ, там, где нет шунтирования защиты, или по кабелю связи, допускается неселективное действие защиты СМВ и кабеля связи при повреждении присоединений данной секции РП;

- на вновь вводимых РП для исключения неселективности защиты СМВ с защитами отходящих присоединений применяется шунтирование защиты СМВ после работы АВР. Защита на СМВ при включении его от АВР вводится в действие на время 7 - 8 сек., а затем выводится из работы посредством ее автоматического шунтирования;

- в ТП шинного типа с МВ допускается неселективная работа защиты $t_{с.з.} = 0$ сек. трансформатора с предохранителями при К.З. на кабелях н/н; Это объясняется невозможностью создания дополнительной ступени селективности по времени.

Данное положение является определяющим при выборе уставок защит на р/к, кабелях связи, СМВ и на питающих вводах РП.

Максимально-токовая защита всех элементов сети МКС (кабелей и трансформаторов) выполняется от междуфазных, коротких замыканий и не защищает от перегрузок.

1.1 Перед выбором уставок защит должен быть четко определен характер нагрузок от РП и ТП (по данным актам по разграничению с абонентами), как то:

- максимальная бытовая нагрузка;
- пиковая нагрузка тяговых п/ст;
- наличие в/в двигателей (мощность, количество, пусковой ток, максимальное количество двигателей, подлежащих самозапуску по технологии производства);
- однофазные печные тр-ры (мощность, количество одновременно включенных на одно линейное напряжение) и т.п.

При наличии пиковой нагрузки в расчете тока срабатывания учитываются, кроме максимальной нагрузки, и пиковые токи.

1.2 В сети МКС максимальная токовая защита может быть выполнена в реле прямого действия (РТВ), реле РТ-80 (90); РТ-40 в микропроцессорных защитах.

В зависимости от типа реле, на которых выполняется МТЗ, в расчетных формулах принимаются следующие коэффициенты возврата реле:

$$\begin{aligned} K_{в} &= 0,61 && \text{для РТВ} \\ K_{в} &= 0,8 && \text{для РТ-80 (90) и РТ-40} \\ K_{в} &= 0,95 && \text{для микропроцессорных защит} \end{aligned}$$

1.3. Степень селективности по току между последовательно стоящими защитами, учитывается коэффициентом согласования.

Коэффициент согласования учитывает погрешность и точность настройки реле последовательно стоящих защит, погрешность трансформаторов тока.

Рекомендуются величины:

$$\begin{aligned} K_{с} &= 1,2 && \text{для РТ-40} \\ K_{с} &= 1,25-1,3 && \text{для РТ-80 (90)} \\ K_{с} &= 1,3-1,35 && \text{для РТВ} \\ K_{с} &= 1,05+1,1 && \text{для микропроцессорных защит} \end{aligned}$$

1.4. Коэффициент надежности, учитывающий погрешность и точность реле защиты, погрешность трансформаторов тока.

Рекомендуются величины:

$$\begin{aligned} K_{н} &= 1,1 + 1,2 && \text{для реле РТ-40, РТ-80 (90)} \\ K_{н} &= 1,2 - 1,3 && \text{для реле РТВ} \\ K_{н} &= 1,05 && \text{для микропроцессорных защит} \end{aligned}$$

1.5 Степень селективности Δt по времени в независимой части характеристики между последовательно стоящими защитами в зависимости от типа реле, на которых выполнены принимаем:

Тип реле защиты	Δt (сек.)
РТ-40	0,5
РТ-80 (90), РТВ	0,7
Микропроцессоры с иностранным оборудованием	0,3
Микропроцессоры с отечественным оборудованием	0,4

В таблице даны величины ступеней селективности с учетом того, что в РП МКС все ячейки оборудуются защитами с одинаковыми реле.

Для микропроцессорных защит с отечественным оборудованием t берется больше чем с иностранным из-за различия времени отключения выключателей.

1.6 Согласно ПУЭ на каждом элементе электроустановки (кабельных линиях и трансформаторов) максимальная токовая защита должна выполнять две функции:

- функцию основной защиты для ее действия при повреждении в пределах защищаемого элемента;
- функцию резервной защиты (далее резервирование) при отказе защиты или выключателя смежных элементов.

Выбранная установка МТЗ трансформатора и кабельной линии должна удовлетворять следующим требованиям чувствительности.

1.6.1. Для МТЗ трансформаторов

Проверка чувствительности защиты ведется для двух видов коротких замыканий в трансформаторе:

- при двухфазных К.З. на выводах н/н трансформатора с учетом схем соединения обмоток силового трансформатора по формуле

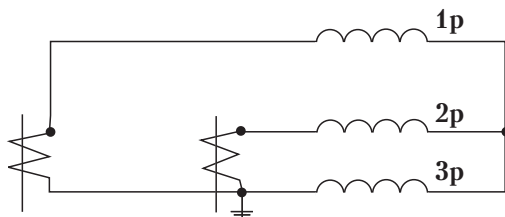
для тр-ра со
схемой Δ/\mathcal{Y}_n

$$K_{\text{ч}}^{(2)} = \frac{I_{\text{кз мин.}}^{(3)}}{I_{\text{сз}}} \geq 1,5 \text{ - при трехрелейном исполнении МТЗ (1)}$$

$$K_{\text{ч}}^{(2)} = \frac{0,5 I_{\text{кз мин.}}^{(3)}}{I_{\text{сз}}} \geq 1,5 \text{ - при двухрелейном исполнении МТЗ}$$

где $I_{\text{кз мин.}}^{(3)}$ - ток 3-х фазного КЗ на выводах н/н трансформатора в минимальном режиме
 $I_{\text{сз}}$ - выбранный ток срабатывания защиты трансформатора

Под трехрелейном исполнением МТЗ понимается включение трансформаторов тока по схеме неполной звезды, в которой два реле включены на фазные токи, а третье в нулевой провод.



- при однофазных КЗ на выводах н/н трансформатора со схемой соединения обмоток Δ/\mathcal{Y}_n , у которых величина $I_{\text{кз}}^{(1)} \approx I_{\text{кз}}^{(3)}$ (см. М.А. Шабад, «Расчеты релейной защиты») по формуле

$$K_{\text{ч}}^{(1)} = \frac{I_{\text{кз}}^{(3)}}{\sqrt{3} \cdot I_{\text{сз}}} \geq 1,5 \quad (2)$$

Здесь и далее трансформаторы со схемой соединения обмоток $\mathcal{Y}/\mathcal{Y}_n$ не рассматриваются, т.к. требование Главгосэнергонадзора Минэнерго - применять только трансформаторы со схемой соединения обмоток Δ/\mathcal{Y}_n в МКС выполняются.

1.6.2. Для распределительной кабельной линии («направления»)

а) При выполнении функции основной защиты

$$K_{\text{ч}}^{(2)} = \frac{I_{\text{кз}}^{(2)}}{I_{\text{сз}}} \geq 1,5 \quad (3)$$

где $I_{\text{кз}}^{(2)} = 0,86 I_{\text{кз}}^{(3)}$ - ток двухфазного К.З. в конце кабеля в минимальном режиме

б) При выполнении функции резервирования защиты и выключателя трансформатора в ТП проверку чувствительности ведем при двух видах КЗ за трансформатором:

- при трехфазном КЗ. 2-х фазное КЗ не принимаем во внимание, считаем что оно переходит в трехфазное.

$$K_{\text{ч}}^{(3)} = \frac{I_{\text{кз мин.}}^{(3)}}{I_{\text{сз}}} \geq 1,2 \quad (4)$$

где: $I_{\text{кз мин.}}^{(3)}$ - ток трехфазного КЗ за трансформатором наименьшей мощности данного направления

$I_{\text{сз}}$ = выбранный ток срабатывания распределительного кабеля (р/к)

- при однофазном КЗ

$$K_{\text{ч}}^{(1)} = \frac{I_{\text{кз мин.}}^{(3)}}{\sqrt{3} \cdot I_{\text{сз}}} \geq 1,2 \quad (5)$$

где: $I_{\text{кз мин.}}^{(3)}$ - ток трехфазного КЗ за трансформатором наименьшей мощности данного направления.

$I_{\text{сз}}$ - ток срабатывания р/к

Данная формула одна и таже, независимо двухрелейное или трехрелейное исполнение МТЗ.

Под трехрелейной схемой МТЗ понимается схема неполной звезды, где два реле включены на фазные токи, а третье реле в нулевой провод.

1.6.3. Для МТЗ ввода выключателя ПКЛ (СМВ).

При выполнении функции основной защиты - защиты шин.

$$K_{\text{ч}}^{(2)} = \frac{I_{\text{кз мин.}}^{(2)}}{I_{\text{сз}}} \geq 1,5 \quad (6)$$

где $I_{\text{кз мин.}}^{(2)}$ - ток двухфазного КЗ на шинах 6-10 кВ в РП в минимальном режиме

Под минимальным режимом следует понимать режим отключенной одной параллельной или сдвоенной ПКЛ, если таковые включены на шины данной секции РП.

При выполнении функции резервирования защиты «направления» и отказа его выключателя.

$$K_{\text{ч}}^{(2)} = \frac{I_{\text{кз мин.}}^{(2)}}{I_{\text{сз}}} \geq 1,2 \quad (6)$$

где $I_{\text{кз мин.}}^{(2)}$ - ток двухфазного КЗ в конце самого длинного кабеля «направления»

$I_{\text{сз}}$ - выбранный ток срабатывания защиты ввода РП (СМВ).

1.7. Ниже в формулах расчета уставок защит фигурирует понятие - длительно допустимый ток кабеля ($I_{\text{дл. доп.}}$). Его величина определена ПУЭ по условию нагрева шины кабеля и зависит от многих факторов: прокладки кабелей в земле, в воздухе, в коллекторе, сечения и марки кабеля, срока службы и т.п... Ток $I_{\text{дл. доп.}}$ для питающих ПКЛ и автоматизированных связей приводится в ведомости нагрузок на РДП района. Для распределительных кабелей его данные на основании ПУЭ приводим в таблице.

Допустимый длительный ток трехжильных кабелей с алюминиевыми жилами с бумажной пропитанной изоляцией прокладываемых в земле (А)

Сечение токоведущей жилы мм ²	6 кВ	10 кВ
35	125	115
50	155	140
70	190	165
95	225	205
120	260	240
150	300	275

2. Выбор уставок максимальных токовых защит на силовых трансформаторах

Уставки максимальных защит на трансформаторах выбираются в зависимости от схемы подключения их в сеть.

2.1 Подключение трансформатора к шинам ТП через МВ

Учитывая то, что максимально-возможное время работы защиты «направления» - 0,7 с, а также расчетная величина ступени селективности между последовательно стоящими защитами с реле РТВ, РТ80 (90)

$\Delta t = 0,7$ с, принимаем время срабатывания защиты трансформатора равным:

$$t_{сз} = 0 \text{ с} \quad /\text{отсечка}/$$

Ток срабатывания защиты трансформатора выбирается по условию отстройки от броска тока намагничивания

$$I_{сз}^{тр} \geq 3 \div 5 \cdot I_{ном.}^{тр} \quad (8)$$

где $I_{ном.}^{тр}$ - номинальный ток трансформатора на стороне в/к

Отстройку отсечки от 3-х ф.к.з. за трансформатором не производим, т.к. тогда трансформатор не будет полностью защищен.

Такое время и ток срабатывания не позволяет выполнить селективной защиту трансформатора с защитами присоединений сборки н/н.

Чувствительность защиты проверяется при 1 ф.к.з. и 2-х ф.к.з. на выводах 0,4 кВ соответственно по формуле (2) и (1).

2.2 Подключение трансформаторов к шинам ТП через выключатель нагрузки.

Такое подключение в МКС допускается для трансформаторов мощностью не более 630 кВА

Функцию защиты трансформатора от междуфазных к.з. в самом трансформаторе и однофазного к.з. на стороне н/н выполняют предохранители ПК, установленные на стороне в/н.

В соответствии с информационным сообщением №458 от 25.12.95 г. для трансформаторов мощностью до 630 кВА включительно принят максимальный ток плавкой вставки с учетом перегрузки трансформатора на 40% - ПК50.

Селективность предохранителя в/н ПК50 и выше с предохранителями ПК-2 присоединений, отходящих от сборки н/н обеспечивается на всем диапазоне возможных токов кз. Максимальный ток плавкой вставки ПК-2 - 630 А.

2.3. Подключение трансформаторов в ТП с французским высоковольтным оборудованием.

Защита трансформатора в ячейке RM6 выполнена на микропроцессорах и имеет ограниченно-зависимую токовую характеристику. Это, а также высокая точность работы реле, позволяет выполнить защиту трансформатора с выдержкой времени и тем самым обеспечить селективность ее с защитами как присоединений 0,4 кВ так и с вышестоящей защитой «направления».

Время срабатывания защиты в независимой части характеристики принимается равным:

$$t_{сз} = 0,3 \text{ с}$$

Выбор тока срабатывания реле и характеристики реле в зависимости от типа и параметров низковольтного оборудования (автоматы, предохранители) определяются информационным сообщением № 473/97 СЗА МКС от 15.08.98 г.

Чувствительность защиты при 1 ф.к.з. и 2-х ф.к.з. на выводах н/н трансформатора проверяется соответственно по формулам (2) и (1). При расчете чувствительности необходимо иметь ввиду, что данная защита выполнена в трехфазном исполнении.

2.4 Подключение трансформатора к шинам РП через МВ.

2.4.1. Для защиты трансформатора от повреждений на выводах, а также от внутренних повреждений устанавливается токовая отсечка, охватывающая часть обмотки трансформатора.

Ток срабатывания отсечки выбирается по условию отстройки от тока 3-х фазного к.з. на выводах 0,4 кВ трансформатора по формуле

$$I_{отс} \geq K_H \times I_{кз тр-ра}^{(3)} \quad (9)$$

где K_H - коэффициент надежности, приведенный ниже в таблице

$I_{кз тр-ра}^{(3)}$ - ток 3-х фазного к.з. за трансформатором

Тип реле отсечки	Коэффициент К
РТ-40	1,3 - 1,4
РТ-80(90)	1,6
РТМ	1,6

Проверка чувствительности отсечки производится по формуле:

$$K_{ч}^{(2)} = \frac{I_{кз мин. тр-ра}^{(2)}}{I_{отс}} \approx 2,0 \quad (10)$$

$I_{кз мин. тр-ра}^{(2)}$ - ток двухфазного к.з. в месте установки отсечки, т.е. на выводах в/н трансформатора в минимальном режиме работы питающей сети.

2.4.2. Для защиты трансформатора от токов, обусловленных внешними многофазными к.з., а также для защиты обмотки н/н дополнительно к отсечке устанавливается максимальная токовая защита.

Время срабатывания защиты настраивается $t_{сз} = 0,7$ сек. в независимой части характеристики.

Обычно защита выполняется в двухфазном исполнении с реле РТВ. Для выполнения защиты на микропроцессорной технике с независимой характеристикой в трехфазном исполнении.

Ток срабатывания максимальной защиты выбирается на стороне в/н по формуле:

$$I_{сз}^{тр} \geq \frac{1,4}{K_B} \times I_{ном}^{тр} \quad (11)$$

Если на низком напряжении трансформатора подключены мощный двигатель или группа двигателей, выбранная уставка проверятся по пусковому току наибольшего двигателя или суммарному току самозапуска по формуле:

$$I_{сз}^{тр} \geq 1,2(I_{пуск}^{дв} + I_{макс. нагр.}) \quad (12)$$

где $I_{пуск}^{дв}$ - пусковой ток наибольшего двигателя или суммарный ток самозапуска группы двигателей, приведенных к в/н.

$I_{макс. нагр.}$ - максимальная нагрузка на трансформатор за вычетом нагрузки пускаемого двигателя или самопускающейся группы двигателей.

При необходимости самозапуска группы двигателей по технологии производства, суммарный ток самозапуска должен быть определен потребителем специальным письмом.

При наличии на сборке н\н присоединений защищаемых предохранителем ПН-2 на 630А ток срабатывания из условий согласования МТЗ тр-ра (реле РТВ- I) с характеристикой предохранителя д.б.

$$I_{сз}^{тр} \geq 120 \text{ А} \quad (13)$$

За ток срабатывания принимается наибольший ток, рассчитанный по формуле (9), (10), (11).

Чувствительность защиты к междуфазным к.з. в трансформаторе проверяется по формуле (1), а при 1ф.к.з. на стороне 0,4 к.В по формуле (2).

3. Токовая защита на секционном выключателе в ТП.

3.1 Для ТП с масляными выключателями.

В качестве защиты СМВ применяется неселективная токовая отсечка с $t_{св} = 0$. Селективную защиту выполнить не представляется возможным, т.к. нет промежуточной ступени по времени между защитами трансформатора (отсечка) и «направления» - 0,7 сек.

Данная отсечка предназначена для предотвращения полного погашения ТП при к.з. на шинах и работе автоматики на СМВ.

Ток срабатывания отсечки выбирается по условию отстройки то 3-х фазного к.з. за трансформатором ТП:

$$I_{сз} \geq K_n \times I_{кз макс. тр}^{(3)} \quad (14)$$

где $K_n = 1,6$ для реле РТМ, РТ-80

1,2 - 1,3 для реле РТ-40 где:

$I_{кз макс. тр}^{(3)}$ - ток 3-х ф.к.з. за трансформатором приведенный к в/н.

Чувствительность рассчитывается по формулам (6), (7).

3.2 Для ТП с французским в/н оборудованием RM6 и ТП с выключателями нагрузки.

3.2.1. Во всех имеющихся в каталоге на оборудование ячейках RM6 вариант исполнения моноблоков с защитой на секционном выключателе отсутствует. Фирмой «Merlen Жерен» считается, что конструктивное выполнение шин в едином закрытом элегазовом баке, исключает их повреждение. А потому, включаемые в МКС ТП с моноблоками RM6 защиту на секционном выключателе не имеют.

3.2.2. В типовом проекте ТП 4 ТО-2*630 кВА с выключателями нагрузки (ВН) на секционном ВН установлен предохранитель ПК-100 А для сети 10 кВ и ПК-150 А для сети 6кВ.

Наличие таких предохранителей приводит к:

- неоправданному завышению тока срабатывания МТЗ «направления» при согласовании ее характеристики с характеристикой предохранителя;

- случаям сгорания ПК от транзитного уравнивающего тока при оперативных переключениях, связанных с замыканием в транзит в сети 6-10 кВ.

В связи с этим в МКС проведена реконструкция ТП 4 ТО-2*630 кВА, согласно которой предохранители на секционном ВН демонтированы, а АВР в/н заменен на автоматику по н/н на контакторных станциях. Там где реконструкция ТП не проведена ПК демонтирован, а АВР по в/н выведен из работы.

4. Выбор уставок максимальных защит на кабелях «направлений» распределительной сети.

Время срабатывания защиты на кабелях «направления» в распределительную сеть принимается 0,7 с для обеспечения селективности с защитой тр-ров ТП и предотвращения ее ложной работы от броска суммарного тока намагничивания всех тр-ров данного «направления». Это время принимается при выполнении защиты с реле РТВ.

Ток срабатывания выбирается из следующих условий:

4.1 Обеспечение пропуска нагрузки, допустимой по тепловому режиму кабельных линий.

В условиях МКС токовое сечение распределительных кабелей 95 мм по алюминию и 50 мм по меди. Для этих кабелей длительно допустимая нагрузка в аварийном режиме составляет 190 А.

Ток срабатывания определяется:

$$I_{сз} \geq \frac{K_H}{K_B} \times I_{дл.доп.} \quad (15)$$

4.2 Обеспечение пропуска максимальной нагрузки в аварийном режиме.

Рассматривается максимальная нагрузка на распределительном кабеле после работы автоматики в ТП.

$$I_{сз} \geq \frac{K_H}{K_B} \times I_{\text{макс. нагр.}} \quad (16)$$

где $I_{\text{макс. нагр.}}$ - максимальный ток нагрузки на кабель. Его берут из нагрузочной схемы на РДП района.

4.3 Отстройка от пиковой нагрузки в ТП (в/в двигатели, тр-ры с крупными н/в двигателями тяговая п/ст и т.д.)

Ток срабатывания определяется

$$а) I_{сз} = 1,2 (I_{\text{макс. нагр.}} + I_{\text{пик. нагр.}}) \quad (17)$$

где $I_{\text{макс. нагр.}}$ - максимальная нагрузка тр-ров после работы автоматики в ТП за вычетом нагрузки пускаемого двигателя или номинального тока пиковой нагрузки

$I_{\text{пик. нагр.}}$ - ток пиковой нагрузки или пусковой ток двигателя, если в ТП включен всего один двигатель

$$б) I_{сз} = 1,1 (I_{\text{макс. нагр.}} + 0,7 \cdot \eta \cdot I_{\text{пуск}}) \quad (18)$$

где $I_{\text{макс. нагр.}}$ - максимальная нагрузка на кабель за вычетом номинальных токов двигателей, которые самозапускаются.

$0,7 \cdot \eta \cdot I_{\text{пуск}}$ - суммарный ток самозапуска η двигателей.

4.4 Обеспечение селективности с защитой трансформатора в ТП

4.4.1 Согласование с отсечкой трансформатора в ТП с МВ

$$I_{сз} \geq K_c \cdot I_{сз}^{\text{тр}} \quad (19)$$

где $I_{сз}^{\text{тр}}$ - ток срабатывания отсечки трансформатора

K_c - коэффициент согласования

4.4.2. Согласно инф. сообщения № 48 МКС от 25.12.95 г., защита трансформатора мощностью 630 кВА в ТП с ВН осуществляется предохранителями ПКТ на номинальный ток 50 А. В тоже время в ТП с моноблоками RM6 защита трансформатора мощностью до 1000 кВА включительно осуществляется реле VIP 30 (35) с ограниченно-зависимой характеристикой.

В электрической цепи распредел. кабеля могут быть включены ТП как с защитой трансформатора ПКТ-50 и МТЗ «направления» на характеристику VIP 30 (35). Поэтому согласование характеристики МТЗ «направления» ведется одновременно и с ПКТ 50 и с VIP 30 (35). Данное согласование приведено на рис. 1.

При наложении характеристик ПКТ-50 и МТЗ «направления» на характеристику VIP 30 (35) принято следующее:

- защита «направления» выполнена либо на реле РТВ-1 или РТ-40 или на микропроцессорах.

- максимальная величина тока уставки защиты трансформатора от междуфазных к.з. VIP 30 (35) для мощности 1000 кВА включительно принята $IS = 90$ А.

Как видно из рисунка 1, селективность защиты «направления» с защитами трансформатора во всем диапазоне токов к.з. обеспечивается при установке МТЗ «направления» не менее:

$$I \geq 480 \text{ А, } t_{\text{сз}} = 0,7 \text{ с для реле РТВ-1}$$

$$I \geq 600 \text{ А, } t_{\text{сз}} = 0,5 \text{ с для реле РТ-40 и микропроцессорных защит}$$

Настраивается наибольшая уставка на МТЗ «направления» выбранная по предыдущим условиям 4.1 - 4.4.

Расчет чувствительности защиты ведется по формулам (3), (4), (5).

5. Выбор уставки максимальной токовой защиты на кабелях связи и секционном выключателе в РП

На кабелях связи и на СМВ в РП уставок МТЗ по времени принимается равной

$$t_{\text{сз}} = 0,8 \text{ сек. - для реле РТВ, РТ80 (90) и микропроцессорных}$$

$$t_{\text{сз}} = 1,0 \text{ сек - для реле РТ-40}$$

Это вызвано приоритетом согласования с защитой ввода, которая имеет время срабатывания - 1,5 с.

Согласование по времени защиты кабеля ввода и СМВ с защитой «направления» не представляется возможным из-за отсутствия дополнительной ступени селективности по времени.

Поэтому при питании секции РП по кабелю связи возникает неселективность между защитами «направления» и кабеля связи.

На секционном МВ для исключения неселективности защиты СМВ и защиты «направления» при питании секции РП через СМВ, в МКС на вновь включаемых и реконструированных РП, защита СМВ автоматически выводится из действия через 7 - 9 с после работы АВР сек. (сх. 11 «В» и Э-21 «А»).

Ток срабатывания выбирается из следующих условий:

5.1 Обеспечение пропуска нагрузки, допустимой по тепловому режиму кабельных линий.

$$I_{\text{сз}} \geq \frac{K_{\text{н}}}{K_{\text{в}}} \times I_{\text{дл. доп.}} \quad (20)$$

5.2 Обеспечение пропуска максимальной нагрузки

Рассматривается максимальная нагрузка, проходящая через кабель связи или с МВ в аварийном режиме после автоматики.

$$I_{\text{сз}} \geq \frac{K_{\text{н}}}{K_{\text{в}}} \times I_{\text{макс. нагр.}} \quad (21)$$

где: $I_{\text{макс. нагр.}}$ - берется из ведомости нагрузок на РДП

5.3 Учет пиковой нагрузки в ТП и РП

Особо обратить внимание на наличие несимметричной однофазной нагрузки (однофазные тр-ры плавильных печей).

Эти тр-ры включаются на линейное напряжение, а тр-ры тока, питающие максимальную защиту, устанавливаются в 2-х фазах, собранных по схеме неполной звезды.

Ток нагрузки печного тр-ра рассчитывается по формуле:

$$I_{\text{тр-ра нагр.}} = I_{\text{тр-ра ном.}} = \frac{P_{\text{тр-ра кВА}}}{U_{\text{мин. ном.}}} \quad (22)$$

Ток нагрузки макс. в цепи тр-ра тока определяется по формуле

$$I_{\text{макс. нагр.}} = 3 \cdot \eta \cdot I_{\text{тр-ра нагр.}} \quad (23)$$

где: η - наибольшее число тр-ров, включенных на одно линейное напряжение. При наличие в/в двигателей, ток срабатывания определяется:

$$а) I_{сз} = 1,1 (I_{\text{макс. нагр.}} + I_{\text{пуск.}}) \quad (24)$$

где $I_{\text{макс. нагр.}}$ - максимальная нагрузка РП для кабеля связи или секции РП для секц. МВ после работы автоматики за вычетом номинальных токов двигателей, которые участвуют в самозапуске или пускаются.

$I_{\text{пуск.}}$ - пусковой ток двигателя, если в РП установлен один двигатель или суммарный ток самозапуска группы двигателей, где по технологии производства работы защиты минимального напряжения не допустима.

$$б) I_{сз} \geq \frac{1,1}{0,8} (I_{\text{макс. нагр.}} + I_{\text{сум. пуск.}} \times 0,7) = 1,3 (I_{\text{макс. нагр.}} + I_{\text{сум. пуск.}} \times 0,7) \quad (25)$$

где $I_{\text{сум. пуск.}} \times 0,7$ - суммарный ток самозапуска группы двигателей с учетом сопротивления сети.

5.4 Согласование с защитой кабеля «направлений»

Согласование по времени защиты СМВ или кабеля связи защиты «направления», как было отмечено выше, не представляется возможным.

Поэтому согласование ведем только по току

$$I_{сз} \geq K_c \times I_{\text{напр.}}^{сз} \quad (26)$$

За ток срабатывания защиты принимается наибольший ток, выбранный по условиям 5.1 - 5.4 Расчет чувствительности защиты СМВ ведется по формулам (6) и (7).

Расчет чувствительности защиты кабеля связи ведется по формулам:

- при выполнении функции основной защиты кабеля и защиты шин соответственно по формулам (3) и (6).

- при выполнении функции резервирования защиты «направления» по формуле (7).

6. Выбор уставок максимальной токовой защиты на вводе ПКЛ в РП

На ввод ПКЛ в РП уставка по времени максимальной защиты принимается в зависимости от типа реле, на котором она выполняется.

$t_{сз} = 1,5$ сек. - для реле РТВ, РТ 80(90), РТ-40

$t_{сз} + 1,1 + 1,2$ сек. - микропроцессорных защит

Ток срабатывания выбирается на следующих условиях:

6.1 Обеспечение пропуска нагрузки, допустимой по тепловому режиму кабеля

В условиях МКС типовое сечение питающих кабельных линий 120 - 150 мм² по меди и 240 мм² по алюминию.

Допустимая нагрузка на эти кабели составляет 350 А для одиночных и 700 А для сдвоенных ПКЛ.

Тогда:

$$I_{сз} \geq \frac{K_H}{K_B} \times I_{\text{дл.доп.}} \quad (27)$$

где: $I_{сз} \geq \frac{K_H}{K_B} \times 350$ А - для одиночной линии

$I_{сз} \geq \frac{K_H}{K_B} \times 700$ А - для сдвоенной линии

6.2 Обеспечение пропуска максимальной нагрузки

$$I_{сз} \geq \frac{K_H}{K_B} \times I_{\text{макс. нагр.}} \quad (28)$$

$I_{\text{макс. нагр.}}$ - берется из ведомости нагрузок на РДП

6.3 Учет пиковой нагрузки в РП

$$I_{сз} \geq \frac{K_H}{K_B} (I_{\text{макс. нагр.}} + I_{\text{сум. пуск.}} \times 0,7) = 1,3 (I_{\text{макс. нагр.}} + I_{\text{сум. пуск.}}) \quad (29)$$

$I_{\text{макс. нагр.}} + I_{\text{сум. пуск.}}$ - см. п. 4.3.

6.4. Согласование с защитой МВЗ и кабелями связи

$$I_{сз} \geq K_c \times I_{сз}^{\text{СМВ}} \quad (30)$$

Необходимость согласования с защитой СМВ объясняется тем, что она порядка 7-9 с с момента включения СМВ находится в работе и при случае к.з. на шинах или отказа защиты, МВ на «направлении». После этого защита шунтируется.

6.5 Согласование с МНЗ

$$I_{сз} \geq K_c \times I_{сз}^{\text{МНЗ}} \quad (31)$$

При МНЗ с $t_{сз} = 0,5$ сек. согласование характеристик защит по времени должно вестись во всем диапазоне токов. Характеристика пускового органа МТЗ с реле РТ-91/1 приведена в инф. сообщении № 419/95-1989 г.

Выбранная из уставок максимальной защиты на питающей кабельной линии согласуется с защитой на питающем центре МКС через СЗА и только после этого настраивается.

Расчет чувствительности ведется по формулам (6) и (7).

7. Контроль уставок максимальных защит и основных включений

7.1 Питающая сеть.

Ежегодно до наступления осенне-зимнего максимума к 1 октября зам. главного инженера района по замерам в «Ведомостях нагрузок» корректирует аварийные нагрузки по питающим кабельным линиям, секционным МВ с АВР и автоматизированным связям.

Ст. мастер 2-го производственного участка или мастер РГЗА по этим ведомостям, подписанным ст. диспетчером и инженером по режиму, с учетом естественного роста нагрузок 5%, производит проверку соответствия нагрузок уставками максимальных защит.

Список всех присоединений по питающей и распределительной сети, требующих повышение уставок защит в соответствии с максимумом нагрузок, утверждается руководством района и согласовывается с СЗА МКС.

Персонал РГЗА ведет перестройку максимальных защит к максимуму нагрузок до 1 ноября текущего года.

7.2. Не допускается подключение потребителей с пиковой нагрузкой (в/в двигателя, печные тр-ры, электротяговые п/ст. и т.д.) в существующую сеть без расчета уставок защит персоналом РГЗА по всей цепи питания с представлением копии в СЗА МКС.

Если необходимо, переставляются уставки защит.

Характер нагрузки должен четко определяться при составлении акта по разграничению с абонентом.

Без записи персонала РГЗА с Журнале релейной защиты на РДП не допускается включение пиковой нагрузки в существующей сети, даже если не требуется завышение уставок максимальных защит.

7.3 Не допускается включение новых ТП без записи РГЗА в Журнале релейной защиты РДП, так как требуется анализ уставок максимальных защит на кабелях «Направлений» и соответствие их номинальному току предохранителей ПК тр-ров вновь включаемого ТП.

Персонал сетевых участков должен в Журнале «Изменения схем и новых включений» указать мощность тр-ров и номинальный ток предохранителей ПК вновь включаемого ТП.

7.4 При создании аварийных схем питания сети диспетчер района самостоятельно рассчитывает по нагрузочной схеме допустимую нагрузку на кабели по условию соответствия ее уставке максимальной защиты по формуле:

$$I_{\text{доп. нагр.}} \leq 0,73 \times I_{\text{сз}} - \text{для защиты с реле РТ-80,РТ-40}$$

$$I_{\text{доп. нагр.}} \leq 0,5 \times I_{\text{сз}} - \text{для защиты с реле РТВ}$$

$I_{\text{доп. нагр.}}$ - допустимый ток нагрузки

$I_{\text{сз}}$ - уставка по току максимальной защиты

Уставка максимальной защиты, тире реле указаны в фидерных картах района и на этикетках устройств в РП и ТП.

Можно пользоваться специальной таблицей допустимых нагрузок на кабели по условиям защиты, имеющейся в РДП района.

8. Выбор уставок максимальной направленной защиты питающих вводов РП определен информационными сообщениями № 419/95-1989 от 30.03.7990 г.

Главный инженер МКС

С.Н. Тодирка

Начальник СЗА МКС

А.Н. Ермишкин

Для заметок

Для заметок

Schneider Electric в странах СНГ

Азербайджан

Баку
AZ 1008, ул. Гарабах, 22
Тел.: (99412) 496 93 39
Факс: (99412) 496 22 97

Беларусь

Минск
220004, пр-т Победителей, 5, офис 502
Тел.: (37517) 203 75 50
Факс: (37517) 203 97 61

Казахстан

Алматы
050050, ул. Табачнозаводская, 20
Швейцарский Центр
Тел.: (727) 244 15 05 (многоканальный)
Факс: (727) 244 15 06, 244 15 07

Астана

ул. Бейбитшилик, 18
Бизнес-центр «Бейбитшилик 2002»
Офис 402
Тел.: (7172) 91 06 69
Факс: (7172) 91 06 70

Атырау

060002, ул. Абая, 2-А
Бизнес-центр «Сутас - С», офис 407
Тел.: (7122) 32 31 91, 32 66 70
Факс: (7122) 32 37 54

Россия

Волгоград
400001, ул. Профсоюзная, 15/1, офис 12
Тел.: (8442) 93 08 41

Воронеж

394026, пр-т Труда, 65
Тел.: (4732) 39 06 00
Тел./факс: (4732) 39 06 01

Екатеринбург

620219, ул. Первомайская, 104
Офисы 311, 313
Тел.: (343) 217 63 37, 217 63 38
Факс: (343) 349 40 27

Иркутск

664047, ул. Советская, 3 Б, офис 312
Тел./факс: (3952) 29 00 07

Казань

420107, ул. Спартаковская, 6, этаж 7
Тел.: (843) 526 55 84, 526 55 85, 526 55 86,
526 55 87, 526 55 88

Калининград

236040, Гвардейский пр., 15
Тел.: (4012) 53 59 53
Факс: (4012) 57 60 79

Краснодар

350020, ул. Коммунаров, 268
Офисы 316, 314
Тел./факс: (861) 210 06 38, 210 06 02

Красноярск

660021, ул. Горького, 3 А, офис 302
Тел.: (3912) 56 80 95
Факс: (3912) 56 80 96

Москва

129281, ул. Енисейская, 37
Тел.: (495) 797 40 00
Факс: (495) 797 40 02

Нижний Новгород

603000, пер. Холодный, 10 А, офис 1.5
Тел.: (831) 278 97 25
Тел./факс: (831) 278 97 26

Новосибирск

630005, Красный пр-т, 86, офис 501
Тел.: (383) 358 54 21, 227 62 54
Тел./факс: (383) 227 62 53

Пермь

614010, Комсомольский пр-т, 98, офис 11
Тел./факс: (343) 290 26 11 / 13 / 15

Самара

443096, ул. Коммунистическая, 27
Тел./факс: (846) 266 50 08, 266 41 41, 266 41 11

Санкт-Петербург

198103, ул. Циолковского, 9, корпус 2 А
Тел.: (812) 320 64 64
Факс: (812) 320 64 63

Уфа

450064, ул. Мира, 14, офисы 518, 520
Тел.: (347) 279 98 29
Факс: (347) 279 98 30

Хабаровск

680011, ул. Металлистов, 10, офис 4
Тел.: (4212) 78 33 37
Факс: (4212) 78 33 38

Туркменистан

Ашгабат
744017, Мир 2/1, ул. Ю. Эмре, «Э.М.Б.Ц.»
Тел.: (99312) 45 49 40
Факс: (99312) 45 49 56

Украина

Днепропетровск
49000, ул. Глинка, 17, 4 этаж
Тел.: (380567) 90 08 88
Факс: (380567) 90 09 99

Донецк

83023, ул. Лабутенко, 8
Тел./факс: (38062) 345 10 85, 345 10 86

Киев

04070, ул. Набережно-Крещатицкая, 10 А
Корпус Б
Тел.: (38044) 490 62 10
Факс: (38044) 490 62 11

Львов

79000, ул. Грабовского, 11, к. 1, офис 304
Тел./факс: (380322) 97 46 14

Николаев

54030, ул. Никольская, 25
Бизнес-центр «Александровский», офис 5
Тел./факс: (380512) 48 95 98

Одесса

65079, ул. Куликово поле, 1, офис 213
Тел./факс: (38048) 728 65 55

Симферополь

95013, ул. Севастопольская, 43/2, офис 11
Тел./факс: (380652) 44 38 26

Харьков

61070, ул. Ак. Проскуры, 1
Бизнес-центр «Telesens», офис 569
Тел.: (380577) 19 07 49
Факс: (380577) 19 07 79



ЦЕНТР ПОДДЕРЖКИ КЛИЕНТОВ

Тел.: 8 (800) 200 64 46 (многоканальный)
(495) 797 32 32
Факс: (495) 797 40 02
ru.csc@ru.schneider-electric.com
www.schneider-electric.ru