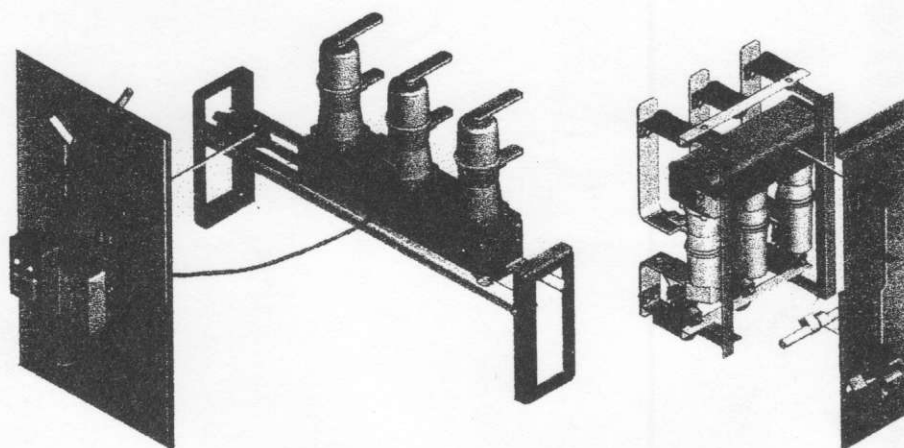




ПРОМЫШЛЕННАЯ ГРУППА "ТАВРИДА ЭЛЕКТРИК"



МОДЕРНИЗАЦИЯ КОМПЛЕКТНЫХ
РАСПРЕДЕЛИТЕЛЬНЫХ УСТРОЙСТВ
ПРЕЖНИХ ЛЕТ ВЫПУСКА

Инструкция по монтажу



ООО «Нижегородская ЭТК»

г. Нижний Новгород

СОДЕРЖАНИЕ

Введение	3
1. Общие указания	4
2. Подготовка к монтажу	4
3. Монтаж выключателя ВВ/TEL-10	4
3.1. Общие указания по монтажу	5
3.1.1. Организация взаимной блокировки	5
Организация взаимной блокировки выключателя ВВ/TEL и привода разъединителя устройством блокирующим с фиксацией	5
Организация взаимной блокировки выключателя ВВ/TEL-10 и привода разъединителя устройством блокирующим с замком ЗМБ	6
3.2. УКАЗАНИЯ ПО МОНТАЖУ В ЯЧЕЙКАХ	7
3.2.1. КСО симметричного типа с фасадом 1000мм	7
3.2.2. КСО-2УМ, 2200, Д13Б, КПО3, ЛПЗ18, МКФВ	7
3.2.3. КРУН типов КРН-III-10 и КРН-II	8
3.2.4. Ячейки типов К-VI и Ш-164	8
3.2.5. КРУН типа КРН-10-У1	9
3.2.6. КРУН типа МКФН	9
3.2.7. ЗРУ каменного исполнения (1,4м фасад)	10
3.2.8. КРУ типов К-II, К-IIIу, К-IV, К-VIу	10
3.2.9. КРУ КР10-У4	11
3.2.10. КРУН КРН-IV	12
4. Наладка, стыковка и испытания	12
5. Сдача смонтированного и состыкованного изделия	13
Приложение	14

Введение

Специалистами отделения модернизации разработан и успешно внедряется целый ряд комплектов адаптации вакуумных выключателей серии ВВ/TEL для замены морально устаревших и физически изношенных масляных выключателей в КРУ стационарного типа (КСО, КРН, КРУН, ЗРУ бетонного типа и пр.). Применяемый комплект адаптации предусматривает максимальное сохранение всех имеющихся электромеханических и электромагнитных блокировок и РЗА, либо монтаж дополнительных блокировочных устройств, созданных для КРУ стационарного типа.

Настоящая инструкция предназначена для ознакомления с составом типовых комплектов адаптации (далее по тексту – ТКА) вакуумного выключателя ВВ/TEL в типовых ячейках среднего класса напряжений КСО, КРУ(Н) и порядком проведения работ по установке вакуумного выключателя ВВ/TEL взамен масляных выключателей ВМГ-10, ВМГ-133, ВПМ, ВМП-10 и прочих в этих ячейках.

Инструкция составлена с учетом требований ПУЭ, руководства по эксплуатации на вакуумный выключатель ВВ/TEL и руководства по эксплуатации на блок управления ВУ/TEL.

Порядок выполнения работ приводится для комплектов адаптации выключателя ВВ/TEL, серийно выпускаемых подразделением ОРФС предприятия “Таврида Электрик”.

При проведении всех работ необходимо руководствоваться ПТБ.

Типовой комплект адаптации состоит из набора узлов и деталей предназначенных для:

- установки выключателя ВВ/TEL в модернизируемых камерах;
- организации механической и электрической блокировок;
- подключения выключателя к и вторичным цепям;
- подключения выключателя к первичным цепям.

ТКА имеет варианты исполнения, что вызвано различиями в конструкции ячеек и способами организации взаимной блокировки состояния выключателя и положения разъединителей главной цепи. В таблице 1 приводится соответствие

Таблица 1

Типовые комплекты адаптации

1	ТКА №7	К-II, К-Шу, К-IV, К-VIу
2	ТКА №8	КР10-У4
3	ТКА №12	КСО-266
		КСО-272
		КСО-285
		КСО-292
4 5 6	ТКА №13	КСО-2У(2УМ)
		ЛП-318
		Д13Б
		КП03-00
		КСО-2200
	МКФВ	
7	ТКА №16	КРН-II, КРН-III-10
8	ТКА №17	К-VI, Ш-164
9	ТКА №18	КРН-10
10	ТКА №19	МКФН
11	ТКА №20	Камеры из камня (1,4м)
12	ТКА №21	Камеры из камня (1,4м)
13	ТКА №22	Камеры из камня (1,4м)
14	ТКА №23	КРН-IV

! Внимание. Встраивание выключателя ВВ/TEL без использования типового комплекта адаптации требует согласования.

номеров ТКА типам ячеек.

Применение ТКА для установки выключателя в ячейках обеспечивает долговременную и надежную работу выключателя и позволяет:

- отказаться от проведения сварочных работ связанных с перемонтажом ячеек;
- проводить работы по переоборудованию ячейки в кратчайшие сроки;
- проводить работы на одной ячейке без вывода из эксплуатации соседних ячеек.

В типовой комплект адаптации входят (рис. 1):

1. Элементы механического крепления выключателя на ребрах жесткости камеры.
2. Узел аварийного ручного отключения выключателя.

3. Узел взаимной блокировки выключателя и приводов разъединителей главной цепи.
4. Пульт управления выключателем.
5. Разделанные маркированные жгуты.
6. Клеммная колодка.
7. Шины главной цепи.
8. Набор крепежа для установки выключателя.
9. Набор крепежа для ошиновки выключателя.

Элементы механического крепления выключателя предназначены для установки выключателя в камере или на выкатном элементе КРУ. Они создают жесткую опорную конструкцию и исключают перемещение выключателя в результате механических и электродинамических воздействий.

Узел аварийного ручного отключения выключателя связан с валом выключателя. Он предназначен для аварийного отключения и используется для организации блокировок, а также служит указателем положения выключателя.

Узел взаимной блокировки выключателя и приводов разъединителей главной цепи предотвращает ошибочные действия персонала при эксплуатации ячейки. Узел осуществляет механическую и дублирующую электрическую блокировку включения выключателя.

Пульт управления выключателем содержит органы управления и контроля состояния выключателя.

Разделанные маркированные жгуты выполнены из кабеля с маркированными по всей длине жилами. Концы жил разделаны и облужены, т.е. готовы для подсоединения к клеммам колодки, разъемам выключателя и блока управления.

Шины главной цепи, в зависимости от рабочего тока, поставляются из меди марки М1 (для 1000А) или алюминия марки А6 (для 630А). Сечение шин 6х60 мм. Материал шин – мягкий, что облегчает их установку.

1. Общие указания

При проведении монтажных работ должны быть соблюдены все требования по организации допуска бригады, квалификации обслуживающего персонала, комплекса организационных и технических мероприятий, предусмотренных главой Б2.2 “Правил технической эксплуатации электроустановок потребителей, правил техники безопасности при эксплуатации электроустановок потребителей” М Энергоатомиздат, 1988.

К работам должен допускаться квалифицированный персонал, ознакомленный с Руководством по Эксплуатации выключателя и устройств управления.

Для предотвращения преждевременного выхода из строя или отказа выключателя, необходимо следовать указаниям руководства по эксплуатации на выключатель ИТЕА674152.003РЭ.

1. Вал выключателя не нагружать массой более 0,2 кг или массой создающей момент инерции более 3,5 кг см² не допускается.
2. Шины главной цепи при подсоединении к контактам выключателя не должны создавать тянущих усилий на последних.
3. Для токов отключения свыше 16кА точки крепления шин главной цепи располагать не далее 0,6м от точки крепления шины на контакте выключателя (расчетные данные).
4. Места подсоединения шин должны быть зачищены и покрыты слоем защитной смазки (при отсутствии защитных гальванических покрытий).

Для избежания выхода из строя блока управления выключателя необходимо пользоваться рекомендациями, изложенными в руководстве по эксплуатации на блок управления выключателем. Сопряжение управления выключателем с цепями РЗА должна производиться по рекомендованным схемам.

2. Подготовка к монтажу

ТКА поставляются в индивидуальной упаковке отдельно от выключателя и устройств управления. Заказчику поставляется коробка с нанесенной маркировкой на которой указан номер заказа и тип ячейки предназначения ТКА. Внутри коробки содержится иллюстрированная опись, схема электрическая соединений (только для организации цепей управления между устройством управления и выключателем) и инструкция по монтажу. Комплект деталей, узлов, шин, жгутов и крепежных изделий.

Перед началом монтажных работ содержимое упаковки ТКА должно быть сверено с описью. Детали, жгуты и узлы не должны иметь механических повреждений, следов коррозии и должны внешне соответствовать своему изображению в описи.

Перед монтажом необходимо убедиться в правильности работы устройства блокирующего ИТЕА304281.007 / ИТЕА304281.009. Для этого необходимо взвести механизм, нажав кнопку 9 (рис.2), либо поверните ключ в ЗМБ (рис.3) (в зависимости от типа блокирующего устройства). При нажатии кнопки (повороте ключа), должен срабатывать электрический контакт встроенного геркона (коммутируемая мощность 40Вт для переменного и постоянного тока).

Необходимо распаковать выключатель, блок питания и блок управления. Произвести подготовку выключателя, блока управления и блока питания к монтажу в соответствии с указаниями Руководств по Эксплуатации.

3. Монтаж выключателя ВВ/TEL-10

Перед монтажом выключателя ВВ/TEL необходимо демонтировать масляный выключатель, привод масляного выключателя, участки шин главной цепи от масляного выключателя (при необходимости).

3.1 Общие указания по монтажу

Ниже приводятся указания по выполнению общих операций при монтаже выключателя.

1. Подготовка выключателя к присоединению заключается в установке уголков ИТЕА674512.034. Для выключателя исполнения - 47 и - 43 (с выходом вала), необходимо предварительно снять шарнирные узлы. После установки уголков необходимо восстановить шарнирные узлы. (рис. 4).

2. Если в состав комплекта входит узел удлинения вала, необходимо шарнирный узел установить на удлиненном валу, для чего потребуется удалить донце ушка ножом. Установка узла удлинения вала необходима в том случае, если кнопка ручного отключения выключателя оказывается сдвинутой в горизонтальном направлении относительно фиксатора шинного (линейного) разъединителя главной цепи, (несимметричное расположение главной цепи относительно фасада камеры). (рис. 5).

3. Установка узла ручного отключения выключателя требует выполнения отверстия диаметром 12-16мм в лицевой обшивке камеры (тележки). Отверстие должно быть выполнено таким образом, чтобы кнопка ручного отключения выключателя находилась, приблизительно, на одной линии по вертикали с фиксатором разъединителя РП-10 (рис. 6) и было возможно организовать взаимную блокировку выхода кнопки из фланца и расфиксации фиксатора рукоятки привода разъединителя. Из рисунка 6 видно, как устанавливается кнопка аварийного ручного отключения выключателя (обычно отключение выключателя происходит с помощью устройства управления. Кнопкой следует пользоваться только в аварийных ситуациях). Для предотвращения выхода из строя узла ручного отключения, необходимо выдержать зазор (2-3мм) между кнопкой и стенкой камеры, когда выключатель отключен.

4. Выключатель устанавливается в ячейке на специальной опорной раме состоящей из двух опор и 2х (3х) уголков. Рама собирается при помощи болтов М10х30. Для предотвращения самоотвинчивания гаек устанавливаются шайбы пружинные. Сборка опорной конструкции представлена на рисунке 8.

5. Для нормальной работы выключателя на номинальный ток 1000А необходима установка радиаторов на токоведущих шинах в непосредственной близости от корпуса выключателя. Радиаторы выполнены из алюминиевого сплава и требуют нанесения защитного покрытия (ЦИАТИМ) на рабочую поверхность. Головка болта защищена полимерной оболочкой, поэтому, при установке радиаторов затяжку крепления производить гайкой. На рисунке 7 показана установка радиаторов для выключателей на рабочие токи 1000А.

6. Узел взаимной блокировки имеет различные исполнения из-за различий в конструкции ячеек и способа блокирования блокирования РП-10. На рисунке 9 представлен принцип организации блокировки в камерах, где фиксатор РП-10 блокировался блинкером привода масляного выключателя. На рисунке 10 представлен принцип организации блокировки в камерах, где поворот рукоятки РП10 блокировался специальным механическим замком (МБЗ). Принципы организации взаимной блокировки представлены в п 3.1.1.

7. Заземление выключателя осуществляется присоединением медного проводника сечением не менее 4 мм кв. Для этого на корпусе выключателя предусмотрена бонка. Присоединение проводника осуществляется болтом М10 (рис. 11).

8. Подключение цепей управления не требует пайки. Все цепи собираются с применением специальных соединителей фирмы WAGO. Для подключения проводник необходимо зачистить от изоляции на длине 8-10мм. Подключение выполняется с помощью специальной отвертки. (рис. 12).

3.1.1. Организация взаимной блокировки

Организация взаимной блокировки выключателя ВВ/TEL и привода разъединителя устройством блокирующим с фиксацией

Для предотвращения возможности оперирования разъединителями при включенном выключателе главной цепи, в КРУ (КСО) ранее использовалась блокировка выпадающими блинкерами, связанными с приводом маломасляного выключателя.

Привод разъединителя РП-10 имеет фиксатор крайних положений рукоятки. Выпадающий блинкер делал невозможным доступ к фиксатору при включенном выключателе, а выдвинутый в промежуточном положении фиксатор рукоятки привода РП-10, не позволял включиться выключателю.

В блокировке TEL эти операции выполняет устройство блокирующее с фиксацией (блокиратор).

Блокиратор, представленный на рисунке 9 является некоторым механическим узлом, включающим в себя концевой выключатель.

Данная блокировка:

- ◆ осуществляет механическую и электрическую блокировку выключателя с приводами разъединителей;
- ◆ не позволяет оперировать рукояткой привода разъединителя при включенном ВВ;
- ◆ не позволяет включить ВВ в промежуточном положении рукоятки ручного привода разъединителя.

Порядок работы элементов блокировки:

1. Отключить ВВ (в отсутствии оперативного напряжения отключить ВВ вручную, нажав на кнопку-указатель).

3.4. Перевести рукоятку ручного привода разъединителя в необходимое положение (вкл. или откл.).

5. Расфиксировать блокиратор. При этом происходит блокирование фиксатора рукоятки ручного привода разъединителя (ВВ готов к включению).

В промежуточном положении рукоятки РП-10 (промежуточное положение ножей разъединителей) включение выключателя невозможно, т.к. невозможно вернуть блокиратор в исходное положение.

Организация взаимной блокировки выключателя ВВ/TEL-10 и привода разъединителя устройством блокирующим с замком ЗМБ

Для предотвращения возможности оперирования разъединителями при включенном выключателе главной цепи, в КРУ (КСО) используется блокировка с замком ЗМБ (рис. 10)++.

Данная блокировка:

- ◆ осуществляет механическую и электрическую блокировку выключателя с приводами разъединителей;
- ◆ не позволяет оперировать разъединителями при включенном выключателе;
- ◆ не позволяет включить ВВ в промежуточном положении рукоятки ручного привода разъединителя.

Порядок работы элементов блокировки:

1. Отключить ВВ (в отсутствии оперативного напряжения отключить ВВ вручную, нажав на кнопку-указатель).
2. Взвести блокиратор поворотом ключа в замке МБЗ. Вынуть ключ.
3. Вставить ключ в ЗМБ на приводе разъединителя и поворотом ключа освободить рукоятку привода разъединителя.
- 4.5. Перевести рукоятку ручного привода разъединителя в необходимое положение (вкл. или откл.). Зафиксировать рукоятку разъединителя поворотом ключа в ЗМБ. Вытащить ключ и вставить в ЗМБ на блокираторе. Вернуть блокиратор в исходное положение поворотом ключа в замке.
6. ВВ готов к включению.

3.2 УКАЗАНИЯ ПО МОНТАЖУ В ЯЧЕЙКАХ

3.2.1 КСО симметричного типа с фасадом 1000мм

К таким ячейкам относятся Камеры Сборные Одностороннего обслуживания 2-го класса: КСО-266, КСО-272, КСО-285, КСО-292 (рис. 13).

Элементы главной цепи установлены симметрично вертикальной оси камеры. Каркас камеры выполнен из стального профиля и обшит стальным листом. Камера разделена на отсек выключателя и отсек кабельных подсоединений. Привода разъединителей главной цепи расположены по обеим сторонам камеры и блокируются выпадающими блинкерами, связанными с приводом маломасляного выключателя. Привода заземляющих ножей запираются на навесной замок и блокируются в самом разъединителе главной цепи.

Для модернизации камеры предлагается установка выключателя с комплектом ТКА-12 (рис. 14). Предусмотрена установка двух узлов отключения выключателя и двух узлов блокировки (отдельно для шинного и линейного разъединителей).

Установка выключателя производится в следующей последовательности (рис. 14).

- Собирается опорная конструкция из Опор ИТЕА301551.005 и Уголков ИТЕА745212.077-01.
- Конструкция устанавливается на ребра жесткости камеры (глубина около 280мм). На нее ставится выключатель и по выходу тяг к кнопкам ручного отключения производится разметка отверстий под установку выключателя на опорной конструкции. Устанавливается выключатель.
- Выполняются отверстия в обшивке камеры диаметром 16мм, для выхода тяг и вкручиваются тяги в шарнирные узлы выключателя.
- Устанавливаются кнопки ручного отключения. При установке кнопок необходимо выдержать зазор (минимум 2мм) для предотвращения разбивания кнопок об обшивку при отключении выключателя.
- Устанавливаются узлы блокировки. Важно, чтобы кнопка, установленная на тяге устройства, полностью открывала фиксатор РП-10 (выключатель заблокирован). Второй конец тяги устройства должен перекрывать выход кнопки ручного отключения выключателя после первых 5-9мм хода тяги устройства.
- На свободном месте обшивки, рядом с кнопкой ручного отключения, необходимо наклеить поясняющую этикетку (ИТЕА745447.002).
- Подсоединить к выключателю Жгут ИТЕА685624.010-02. Уложить жгут вдоль ребра жесткости камеры. Вывести жгут на дверцу отсека выключателя. В месте перехода жгута на дверцу, для защиты оболочки кабеля от механических повреждений, необходимо установить защитную рубашку из винилис кожи или брезента. Закрепить жгут на двери.
- В удобном для обслуживания месте установить клеммную колодку, пульт управления, блок управления и систему питания.
- Собрать схему, используя жгуты из комплекта.
- Подключение жгутов производится в соответствии с рис. 12.

3.2.2 КСО-2УМ, 2200, Д13Б, КР03, ЛП318, МКФВ

Камеры Сборные Одностороннего обслуживания 2 класса с несимметричным расположением элементов главной цепи и шириной фасада 1200-1290мм: КСО-2У, КСО-2УМ, КСО-2, КСО-2200, КСО-Д13Б, КСО-КР03-00, КСО-ЛП318, МКФВ (рис. 15).

Элементы главной цепи установлены со смещением вправо относительно вертикальной оси камеры. Каркас камеры выполнен из стального профиля и обшит стальным листом. Камера разделена на отсек выключателя и отсек кабельных подсоединений. Привода (привод) разъединителей главной цепи расположен на левой панели (панели обслуживания) камеры. Привод разъединителя главной цепи может блокироваться: - выпадающим блинкером, связанным с приводом маломасляного выключателя, - специальным механическим замком (ЗМБ) или исполнительным механизмом, встроенным в схему защит электромагнитного замка.

Для модернизации камер предлагается установка выключателя с комплектом ТКА-13 ... ТКА-15. Комплекты отличаются способом блокировки (рис. 16).

Установка выключателя производится в следующей последовательности (рис. 16).

- Собирается опорная конструкция из Опор ИТЕА301551.005 и Уголков ИТЕА745212.077.
- Конструкция устанавливается на ребра жесткости камеры (глубина около 350мм). На нее ставится выключатель и по выходу тяги к кнопке ручного отключения производится разметка отверстий под установку выключателя на опорной конструкции. Устанавливается выключатель.
- Выполняется отверстие в обшивке камеры диаметром 16мм, для выхода тяги. Тяга вкручивается в шарнирный узел выключателя (рис. 5).
- Устанавливается кнопка ручного отключения. При установке кнопки необходимо выдержать зазор (минимум 2мм) для предотвращения разбивания кнопки об обшивку при отключении выключателя.
- Устанавливаются узел блокировки. Важно, чтобы кнопка или насадка, установленная на тяге устройства, полностью открывала фиксатор РП-10 (выключатель заблокирован). Второй конец тяги устройства должен перекрывать

выход кнопки ручного отключения выключателя после первых 5-9мм хода тяги устройства.

- На свободном месте обшивки, рядом с кнопкой ручного отключения, необходимо наклеить поясняющую этикетку (ИТЕА745447.002).
- Подсоединить к выключателю Жгут ИТЕА685624.010. Вывести жгут на панель КСО. Закрепить жгут на панели.
- В удобном для обслуживания месте установить клеммную колодку, пульт управления, блок управления и систему питания.
- Собрать схему, используя жгуты из комплекта.
- Подключение жгутов производится в соответствии с рис. 12.

3.2.3 КРУН типов КРН-III-10 и КРН-II

Комплектные Распределительные Устройства Наружной установки КРН-III-10 и КРН-II представляют собой металлические шкафы, разделенные на отсеки: - элементов схемы главной цепи, - секции сборных шин, - отсек управления (см рис. 3.2.3-1).

Обшивка ячейки укреплена приваркой гнутых швеллеров. Маломасляный выключатель установлен на тыльной стороне перегородки отсека управления, закрывающегося дверьми. Привод выключателя установлен на этой же перегородке в отсеке управления. Разъединители главной цепи блокируются механически приводом выключателя.

Для модернизации КРУН предлагается установка выключателя с комплектом ТКА-16 (см. рис. 3.2.3-2).

Установка выключателя производится в следующей последовательности.

- На перегородке отсека управления устанавливаются опоры ИТЕА301551.005 с установленным выключателем (разметка – рис. 17). Опоры крепятся к перегородке болтами М10х30.
- Конструкция дополнительно укрепляется установкой уголков ИТЕА745212.077 на ребра жесткости перегородки при помощи болтов М10х45. Опоры стягиваются с уголками болтами М10х30.
- Выполняется отверстие в обшивке камеры диаметром 16мм, для выхода тяги. Тяга вкручивается в шарнирный узел выключателя (рис. 5).
- Устанавливается кнопка ручного отключения. При установке кнопки необходимо выдержать зазор (минимум 2мм) для предотвращения разбивания кнопки об обшивку при отключении выключателя.
- Устанавливаются узел блокировки. Важно, чтобы кнопка, установленная на тяге устройства, полностью открывала фиксатор РП-10 (выключатель заблокирован). Второй конец тяги устройства должен перекрывать выход кнопки ручного отключения выключателя после первых 5-9мм хода тяги устройства.
- На свободном месте обшивки, рядом с кнопкой ручного отключения, необходимо наклеить поясняющую этикетку (ИТЕА745447.002).
- Подсоединить к выключателю Жгут ИТЕА685624.010. Вывести жгут на перегородку. Закрепить жгут.
- В удобном для обслуживания месте установить клеммную колодку, пульт управления, блок управления и систему питания.
- Собрать схему, используя жгуты из комплекта.
- Подключение жгутов производится в соответствии с рис. 12.

3.2.4 Ячейки типов К-VI и Ш-164

Ячейки по своей конструкции сходны с КРН III. Основное отличие заключается в размещении элементов главной цепи (рис. 19). Выключатель размещается не на перегородке отсека управления, а на специально организованной раме внутри ячейки. Трансформаторы тока располагаются не у задней двери, а в образовавшемся промежутке, между рамой выключателя и перегородкой релейного отсека. Для модернизации КРУН предлагается установка выключателя с комплектом ТКА-17. Выключатель устанавливается приводом вверх (полосами вниз). Для придания дополнительной жесткости используется третий Уголок ИТЕА745212.077-01 (рис. 20).

Установка выключателя производится в следующей последовательности (рис. 20).

- Собирается опорная конструкция из Опор ИТЕА301551.005 и Уголков ИТЕА745212.07-017.
- Конструкция устанавливается на раме установки маломасляного выключателя и крепится двумя болтами М10х30 к раме и еще двумя к дополнительно установленному уголку ИТЕА745212.077-01. Затем подвешивается выключатель и по выходу тяги к кнопке ручного отключения уточняется разметка отверстий под установку выключателя на опорной конструкции.
- Выполняется отверстие в обшивке камеры диаметром 16мм, для выхода тяги. Тяга вкручивается в шарнирный узел выключателя (рис. 5).
- Устанавливается кнопка ручного отключения. При установке кнопки необходимо выдержать зазор (минимум 2мм) для предотвращения разбивания кнопки об обшивку при отключении выключателя.
- Устанавливаются узел блокировки. Важно, чтобы кнопка, установленная на тяге устройства, полностью открывала фиксатор РП-10 (выключатель заблокирован). Второй конец тяги устройства должен перекрывать выход кнопки ручного отключения выключателя после первых 5-9мм хода тяги устройства.

- На свободном месте обшивки, рядом с кнопкой ручного отключения, необходимо наклеить поясняющую этикетку (ИТЕА745447.002).
- Подсоединить к выключателю Жгут ИТЕА685624.010. Вывести жгут в релейный отсек. Закрепить жгут.
- В удобном для обслуживания месте установить клеммную колодку, пульт управления, блок управления и систему питания.
- Собрать схему, используя жгуты из комплекта.
- Подключение жгутов производится в соответствии с рис. 12.

3.2.5 КРУН типа КРН-10-У1

КРУН КРН-10 выпускалась Бакинским ЗВО по аналогии с КРН-III-10. КРН-10 представляют собой металлические шкафы, разделенные на отсеки: - элементов схемы главной цепи, - секции сборных шин, - отсек управления (рис. 21).

Обшивка ячейки укреплена приваркой гнутых швеллеров. Маломасляный выключатель установлен на перегородке отсека управления. Привод выключателя установлен на этой же перегородке в отсеке управления. Разъединители главной цепи блокируются механически приводом выключателя.

Для модернизации КРУН предлагается установка выключателя с комплектом ТКА-18.

В комплект входят два комплекта организации блокировки - по числу выведенных приводов (Шинного и Линейного) разъединителей. Поскольку на перегородке отсека управления имеется съемный лист, в комплектах блокировки ИТЕА442611.001-05 предусмотрены Пластины ИТЕА741124.117 для приподнимания комплекта над поверхностью перегородки (рис. 22).

Установка выключателя производится в следующей последовательности.

- На перегородке отсека управления устанавливаются опоры ИТЕА301551.005 (разметка – рис. 21). Опоры крепятся к перегородке болтами М10х30.
- Уголки ИТЕА745212.077 крепятся на опорах и создают жесткую опорную конструкцию для выключателя, кроме того, позволяют сместить выключатель вдоль перегородки с целью организации блокировки (выхода кнопки ручного отключения выключателя и приводов РП10 разъединителей главной цепи).
- Выполняются отверстия в перегородке камеры диаметром 16мм, для выхода тяг отключения. Тяги вкручиваются в шарнирные узлы выключателя (рис. 5).
- Устанавливаются кнопки ручного отключения. При установке кнопок необходимо выдержать зазор (минимум 2мм) для предотвращения разбивания кнопок об обшивку при отключении выключателя.
- Устанавливаются устройства блокировки. Важно, чтобы кнопки, установленные на тягах устройств, полностью открывали фиксаторы РП-10 (выключатель заблокирован). Второй конец тяг устройств должен перекрывать выход кнопок ручного отключения выключателя после первых 5-9мм хода тяги устройства.
- На свободном месте обшивки, рядом с кнопками ручного отключения, необходимо наклеить поясняющую этикетку (ИТЕА745447.002).
- Подсоединить к выключателю Жгут ИТЕА685624.010. Вывести жгут на перегородку. Закрепить жгут.
- В удобном для обслуживания месте установить клеммную колодку, пульт управления, блок управления и систему питания.
- Собрать схему, используя жгуты из комплекта.
- Подключение жгутов производится в соответствии с рис. 12.

3.2.6 КРУН типа МКФН

В КРУН МКФН масляный выключатель размещается на специально организованной раме внутри ячейки. Трансформаторы тока располагаются в образовавшемся промежутке, между рамой выключателя и перегородкой отсека управления. В ячейке установлены трансформаторы собственных нужд, кабельная воронка крепится на правой боковой обшивке камеры. Ячейка шире по фасаду (см. рис. 3.2.6-1). Для модернизации КРУН предлагается установка выключателя с комплектом ТКА-17. Выключатель устанавливается приводом вверх (полюсами вниз).

Установка выключателя производится в следующей последовательности (см. рис. 3.2.6-2).

- Собирается опорная конструкция из Опор ИТЕА301551.005 и Уголков ИТЕА745212.07-017.
- Конструкция устанавливается на раме маломасляного выключателя и крепится болтами М10х30 (М10х45) к раме. Затем подвешивается выключатель с установленным узлом удлинения вала (см. рис. 3.1-2) и по выходу составной тяги к кнопке ручного отключения уточняется разметка отверстий под установку выключателя на опорной конструкции.
- Выполняется отверстие в обшивке камеры диаметром 16мм, для выхода тяги. Тяга вкручивается в шарнирный узел выключателя (рис. 5).
- Устанавливается кнопка ручного отключения. При установке кнопки необходимо выдержать зазор (минимум 2мм) для предотвращения разбивания кнопки об обшивку при отключении выключателя.
- Устанавливается узел блокировки. Важно, чтобы кнопка, установленная на тяге устройства, полностью открывала фиксатор РП-10 (выключатель заблокирован). Второй конец тяги устройства должен перекрывать выход кнопки ручного

отключения выключателя после первых 5-9мм хода тяги устройства.

- На свободном месте обшивки, рядом с кнопкой ручного отключения, необходимо наклеить поясняющую этикетку (ИТЕА745447.002).

- Подсоединить к выключателю Жгут ИТЕА685624.010. Вывести жгут в релейный отсек. Закрепить жгут.

- В удобном для обслуживания месте установить клеммную колодку, пульт управления, блок управления и систему питания.

- Собрать схему, используя жгуты из комплекта.

Подключение жгутов производится в соответствии с рис. 12.

3.2.7 ЗРУ каменного исполнения (1,4м фасад)

Наиболее распространены ЗРУ каменной постройки, в которых вся схема цепи 6/10 кВ выполнена в одноэтажном варианте. Такие ЗРУ имеют коридор обслуживания, по обеим сторонам которого выведены простенки с размещенными на них приводами и, частично или полностью установленной аппаратурой РЗА. За простенком находится кабельный приемок и стена отделяющая взрывную камеру бакового выключателя. На этой стене установлены разъединители главной цепи и трансформаторы тока. Вверху проложены сборные шины. Расстояние от простенка до стены составляет 1 - 2м, что позволяет установить в этом отсеке (отсеке элементов главной цепи) вакуумный выключатель. Вид ячейки ЗРУ приведен на рисунке 25. Для модернизации ЗРУ предлагается комплекты ТКА-20...ТКА22.

Комплекты различаются способом организации взаимной блокировки выключателя и разъединителей главной цепи (рис. 26).

Привод разъединителя главной цепи может блокироваться: - выпадающим блинкером, связанным с приводом маломасляного выключателя, - специальным механическим замком (ЗМБ) или исполнительным механизмом встроенного в схему защит электромагнитного замка.

Установка выключателя производится в следующей последовательности.

- Собирается опорная конструкция из Опор ИТЕА301551.005 и Уголков ИТЕА745212.077.

- Конструкция устанавливается на перегородках отсеков главной цепи (на глубине около 350мм). Устанавливается выключатель и по выходу тяги к кнопке ручного отключения производится разметка отверстий под установку выключателя на опорной конструкции.

- Выполняется отверстие в передней стенке камеры, для выхода тяги. Тяга вкручивается в шарнирный узел выключателя (рис. 5).

- Устанавливается кнопка ручного отключения. При установке кнопки необходимо выдержать зазор (минимум 2мм) для предотвращения разбивания кнопки об обшивку при отключении выключателя.

- Устанавливаются узел блокировки. Важно, чтобы кнопка, установленная на тяге устройства, полностью открывала фиксатор РП-10 (выключатель заблокирован). Второй конец тяги устройства должен перекрывать выход кнопки ручного отключения выключателя после первых 5-9мм хода тяги устройства.

- На свободном месте обшивки, рядом с кнопкой ручного отключения, необходимо наклеить поясняющую этикетку (ИТЕА745447.002).

- Подсоединить к выключателю Жгут ИТЕА685624.010. Вывести жгут на панель КСО. Закрепить жгут на наружной стороне панели.

- В удобном для обслуживания месте установить клеммную колодку, пульт управления, блок управления и систему питания.

- Собрать схему, используя жгуты из комплекта.

- Подключение жгутов производится в соответствии с рис. 12.

3.2.8 КРУ типов К-II, К-III, К-IV, К-VI

КРУ выпускались заводом МЭЩ. Маломасляный выключатель устанавливался на выдвижном элементе. Выдвижной элемент представляет собой тележку, снабженную контактами главной цепи и контактами вторичных цепей. Тележка перемещается вручную и фиксируется валом доводки и фиксации в рабочем и контрольном положении. Доводка осуществляется вставкой специальной рукоятки во втулку вала доводки через прорезь в фасадном листе. Общий вид тележки представлен на рисунке 27.

Для установки вакуумного выключателя предлагается комплект ТКА-07 (рис. 28). Выключатель устанавливается на Уголки ИТЕА745212.077-05, создающие вместе с Опорами ИТЕА301551.005 жесткую опорную конструкцию. Весь узел крепится к жесткому сварному каркасу тележки.

Блокировка осуществляется перекрытием прорези в фасадном листе тележки, т.е. запретом вставки рукоятки доводки. Выявленным недостатком механизма доводки тележки является наличие больших люфтов вала доводки, что зачастую позволяет удалять рукоятку доводки в незафиксированном положении тележки и приводит к возможности разблокирования включения выключателя в промежуточном состоянии тележки. Для предотвращения данной ситуации предлагается дополнительная электрическая блокировка (ИТЕА442611.008). Контакт геркона этой блокировки позволяет включить выключатель в положении вала тележки - "Зафиксировано" (рис. 29).

Вторым недостатком тележки являются ламельные контакты вторичных цепей. Взамен этих контактов Заказчику поставляется кабель с установленным разъемом и ответной частью для подключения к цепям релейного отсека ячейки.

Установка выключателя производится в следующей последовательности.

- На каркасе тележки устанавливаются Опоры ИТЕА301551.005. На опорах устанавливаются уголки ИТЕА745212.077.
- К уголкам подвешивается основанием вверх выключатель и по выходу тяги к кнопке ручного отключения производится разметка отверстий под установку выключателя на опорной конструкции.
- Выполняется отверстие в обшивке тележки для выхода тяги. Тяга вкручивается в шарнирный узел выключателя (рис. 5).
- Устанавливается кнопка ручного отключения. При установке кнопки необходимо выдержать зазор (минимум 2мм) для предотвращения разбивания кнопки об обшивку при отключении выключателя.
- Устанавливается узел блокировки. Важно, чтобы крышка, установленная на тяге устройства, полностью открывать прорезь для вставки рукоятки доводки (выключатель заблокирован). Второй конец тяги устройства должен перекрывать выход кнопки ручного отключения выключателя после первых 5-9мм хода тяги устройства.
- На свободном месте обшивки, рядом с кнопкой ручного отключения, необходимо наклеить поясняющую этикетку (ИТЕА745447.002).
- Выполнить отверстие в панели тележки и пропустить Жгут ИТЕА685624.033 внутрь тележки. Подсоединить жгут к выключателю. Закрепить жгут на наружной стороне панели.
- В релейном отсеке установить блок управления и систему питания.
- Собрать схему, используя жгуты из комплекта.
- Подключение жгутов производится в соответствии с рис. 12.

3.2.9 КРУ КР10-У4

КРУ выпускались с установленным маломасляным выключателем на выдвигном элементе. Выдвигной элемент представляет собой тележку, снабженную контактами главной цепи. Тележка перемещается вручную и фиксируется штырем фиксации в рабочем и контрольном положениях. Общий вид тележки представлен на рисунке 30. Для того чтобы расфиксировать тележку необходимо потянуть в горизонтальном направлении специальный рычаг, тем самым вытаскивая фиксатор из гнезда корпуса ячейки. Комплект блокировки ИТЕА442611.001-07 позволяет запретить или разрешить эту операцию.

Для установки вакуумного выключателя предлагается комплект ТКА-08 (рис. 31). Выключатель устанавливается на Уголки ИТЕА745212.077-06, создающие вместе с Опорами ИТЕА301551.005 жесткую опорную конструкцию. Весь узел крепится к жесткому сварному каркасу тележки.

Установка выключателя производится в следующей последовательности.

- На каркасе тележки устанавливаются Опоры ИТЕА301551.005. На опорах устанавливаются уголки ИТЕА745212.077.
- На уголках устанавливается выключатель и по выходу тяги к кнопке ручного отключения производится разметка отверстия под установку выключателя на опорной конструкции.
- Выполняется отверстие в обшивке тележки для выхода тяги. Тяга вкручивается в шарнирный узел выключателя (рис. 5).
- Устанавливается кнопка ручного отключения. При установке кнопки необходимо выдержать зазор (минимум 2мм) для предотвращения разбивания кнопки об обшивку при отключении выключателя.
- Устанавливается узел блокировки. Важно, чтобы насадка, установленная на тяге устройства, полностью открывать прорезь перемещения фиксатора на передней панели тележки (выключатель заблокирован). Второй конец тяги устройства должен перекрывать выход кнопки ручного отключения выключателя после первых 5-9мм хода тяги устройства.
- На свободном месте обшивки, рядом с кнопкой ручного отключения, необходимо наклеить поясняющую этикетку (ИТЕА745447.002).
- Выполнить отверстие в панели тележки и пропустить Жгут ИТЕА685624.033 внутрь тележки. Подсоединить жгут к выключателю. Закрепить жгут на наружной стороне панели.
- В релейном отсеке установить блок управления и систему питания.
- Собрать схему, используя жгуты из комплекта.
- Подключение жгутов производится в соответствии с рис. 12.

3.2.10 КРУН КРН-IV

КРУН КРН-IV выпускалось Мытищенским заводом взамен КРН-III-10 для нужд Сельэнерго. Ячейки разработаны на рабочий ток до 630А. По проекту на всех ячейках в составе распред пункта предусмотрена электромагнитная блокировка. Поэтому в составе монтажного комплекта ТКА-23 механическая блокировка выключателя не предусмотрена, но может поставляться блокировка механическим замком (оговаривается дополнительно).

Общий вид КРУН представлен на рис. 32.

На рис. 33 представлен собранный и встроенный модуль с выключателем. На рисунке указан дополнительный опорный изолятор ИО8-80, установлен для облегчения выполнения ошиновки (заказывается дополнительно).

Установка выключателя производится в следующей последовательности.

- На перегородке отсека управления устанавливаются опоры ИТЕА301551.005 (разметка – рис. 33). Опоры крепятся к перегородке болтами М10х30. На опорах устанавливаются уголки ИТЕА745212.077.
- Конструкция дополнительно укрепляется креплением к раме оставшейся после демонтажа штатного выключателя. Устанавливается выключатель.
- Выполняется отверстие в обшивке камеры диаметром 16мм, для выхода тяги. Тяга вкручивается в шарнирный узел выключателя (рис. 5).
- Устанавливается кнопка ручного отключения. При установке кнопки необходимо выдержать зазор - минимум 2мм, для предотвращения разбивания кнопки об обшивку при отключении выключателя.
- Устанавливаются узел блокировки (по необходимости). При установке узла блокировки с замком ЗМБ, кнопка встраивается в узел.
- На свободном месте обшивки, рядом с кнопкой ручного отключения, необходимо наклеить поясняющую этикетку (ИТЕА745447.002).
- Подсоединить к выключателю Жгут ИТЕА685624.010. Вывести жгут на перегородку. Закрепить жгут.
- В удобном для обслуживания месте установить клеммную колодку, пульт управления, блок управления и систему питания.
- Собрать схему, используя жгуты из комплекта.
- Подключение жгутов производится в соответствии с рис. 12.

4. Наладка, стыковка и испытания

Перед вводом ячейки в эксплуатацию необходимо произвести ревизию КСО/КРУ и вновь установленного оборудования.

Для этого:

- Тщательно осмотреть приборы, электрооборудование главной и вспомогательной цепей.
- Очистить от загрязнений элементы конструкции, электрооборудования, изоляторы изоляционные и контактные детали. Протереть их ветошью, смоченной летучим растворителем, а затем насухо чистым обтирочным материалом, не оставляющим ворса.
- Проверить затяжку болтовых соединений установленной конструкции и шин главной цепи.
- Проверить вторичные цепи на соответствие прилагаемой схеме.
- Проверить надежность и целостность соединений вторичных цепей.
- Проверить правильность работы блокировки.
- Для ячеек со стационарно установленным выключателем действия блокировки должны предотвращать возможность включения выключателя в промежуточном положении ножей разъединителей главной цепи и возможность оперирования разъединителями при разблокированном состоянии выключателя.
- Для ячеек с выключателем, установленным на выдвижном элементе блокировка должна не допускать перемещение выдвижного элемента при включенном и незаблокированном выключателе и не допускать возможности включения выключателя в положениях, промежуточных между рабочим и контрольным.
- Для выдвижных элементов проверить фиксацию выдвижного элемента в контрольном и рабочем положении, целостность заземления при перемещении внутри ячейки, сочленение (соосность и глубину захода) разъемных контактов главной цепи, работу шторочного механизма, блокировку заземляющего разъединителя.
- Измерить сопротивление цепи заземления выключателя. Сопротивление не должно превышать 0,1 Ом (ГОСТ12.2.007.0). Для перемещаемых элементов на всем участке от контрольного до рабочего положения.
- Проверить выключатель на выполнение операций "ВКЛ-ОТКЛ" от цепей управления – 5...10 раз.
- Проверить выключатель на выполнение операций "ВКЛ- ручное ОТКЛ" воздействием на кнопку ручного отключения – 2...5 раз.
- Проверить правильность и однозначность срабатывания механической и электрической блокировок – 5...10 раз.

Для перемещаемых элементов дополнительно:

- Проверить вручную работу штормочного механизма, механизма фиксации, надежность заземления на всем пути перемещения из рабочего положения в контрольное.
 - Проверить установочные и присоединительные размеры перемещаемого элемента.
 - Произвести пробные вкатывания перемещаемого элемента (вкатывание и фиксация должны производиться одним человеком с применением средств, предусмотренных в эксплуатационных документах на ячейку).
 - Необходимо произвести около 2...3 перемещений элемента между рабочим и контрольным положением.
- Перед вводом ячейки в эксплуатацию произвести пуско-наладочные испытания ячейки и комплектующей аппаратуры в соответствии с действующими нормативными документами.

5 Сдача смонтированного и состыкованного изделия

Сдачу и приемку модернизированной ячейки производить в соответствии с требованиями ПУЭ раздел 1.8.22 (6-е издание М.: Энергоатомиздат, 1987).

Результаты испытаний должны быть оформлены соответствующими протоколами согласно "Правил технической эксплуатации".

Непосредственно перед включением ячейки на высокое напряжение необходимо:

- Собрать схему главной цепи, убедившись в том, что выключатель отключен.
- Проверить состояние цепи управления (готовность к включению выключателя).

Необходимо строго соблюдать последовательность работ и объем их выполнения, следовать рекомендациям, изложенным в "Руководстве по эксплуатации ИТЕА674152.003 РЭ" на выключатели вакуумные серии ВВ/ТЕЛ и "Руководстве по эксплуатации ИТЕА468332.021 РЭ" на блоки управления ВУ/ТЕЛ для вакуумных выключателей серии ВВ/ТЕЛ. Квалификация персонала и соблюдение правил ПТЭ и ПТБ (см. стр. 3) при выполнении работ – обязательны!

Гарантии на весь комплект установленного оборудования устанавливаются на 2 года с момента ввода в эксплуатацию, если не превышен гарантийный срок хранения. При условии, что Заказчиком соблюдались условия и правила хранения, транспортирования и эксплуатации изложенные в ГОСТ22352 и в "Руководстве по эксплуатации ИТЕА674152.003 РЭ" на выключатели вакуумные серии ВВ/ТЕЛ.

Гарантийные обязательства прекращаются:

- при истечении гарантийного срока хранения, если оборудование не введено в эксплуатацию;
- при истечении гарантийного срока эксплуатации;
- при выработке коммутационного или механического ресурса выключателем;
- при нарушении требований настоящей инструкции;
- при нарушении пломбировки на изделиях, входящих в комплект поставки и монтажа.

По истечении срока гарантии все дефекты в работе оборудования устраняются предприятием – изготовителем за счет Заказчика в согласованные сроки по отдельным договорам.

Заказы и претензии обслуживаются региональными представителями "Предприятия Таврида Электрик".

Россия	тел. (095)	943-02-16
Украина	тел. (0692)	54-12-12
Беларусь	тел. (0172)	22-07-58
Остальные государства	тел. (095)	943-77-89
Н.Новгород	тел. (312)	52-68-33

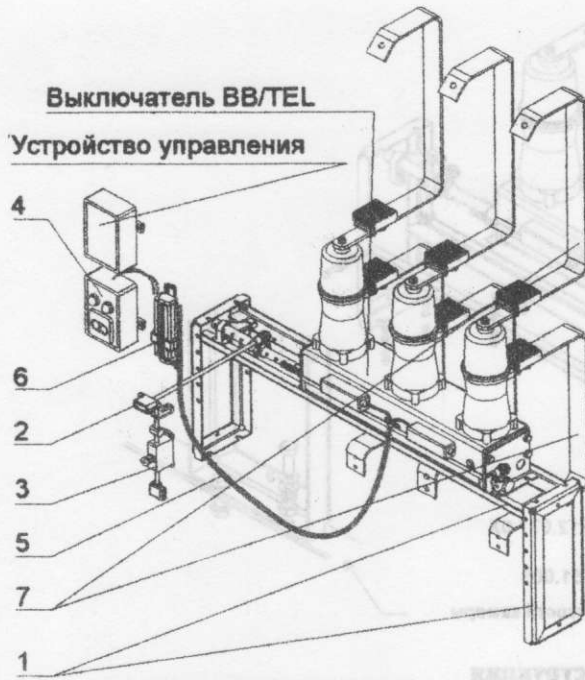


Рис.1. Типовой комплект адаптации

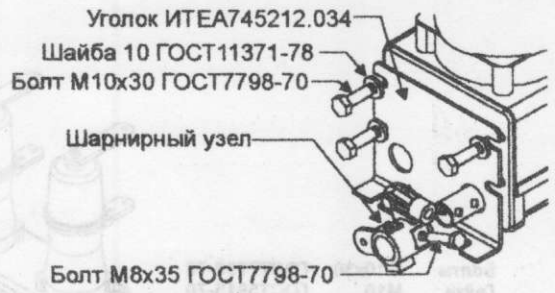


Рис.4. Установка уголков

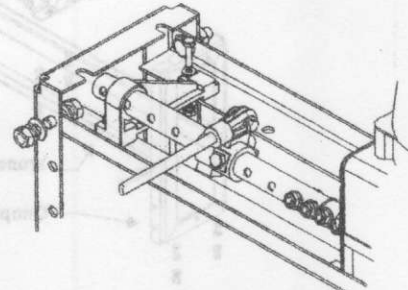


Рис.5. Узел удлинения вала

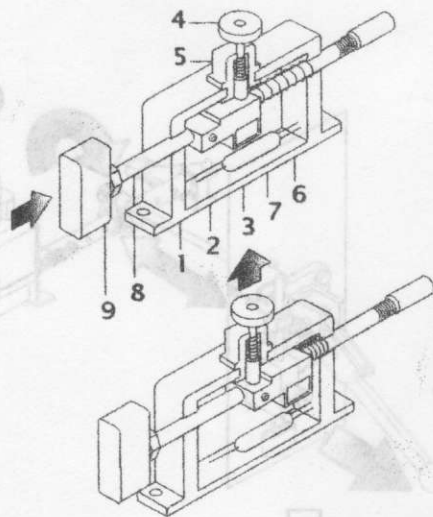


Рис.2. Устройство блокирующее с фиксацией

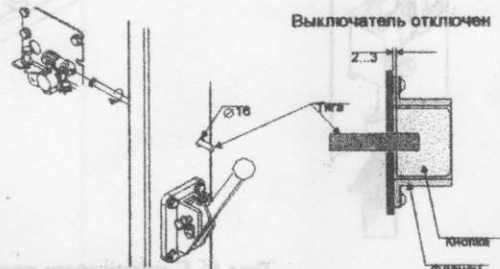


Рис.6. Установка узла ручного отключения

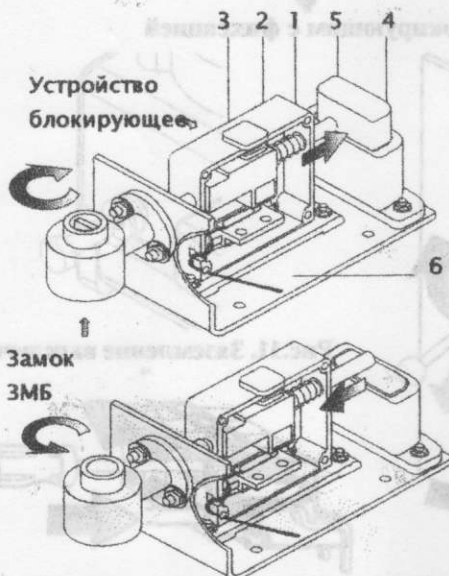


Рис.3. Устройство блокирующее с замком ЗМБ

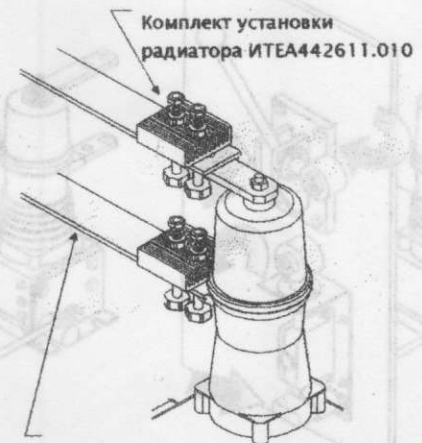


Рис.7. Установка радиаторов

Болты	M10x30	ГОСТ7798-70
Гайки	M10	ГОСТ5915-70
Шайбы	ø10	ГОСТ11371-78
Шайбы	ø10.65Г	ГОСТ6402-70

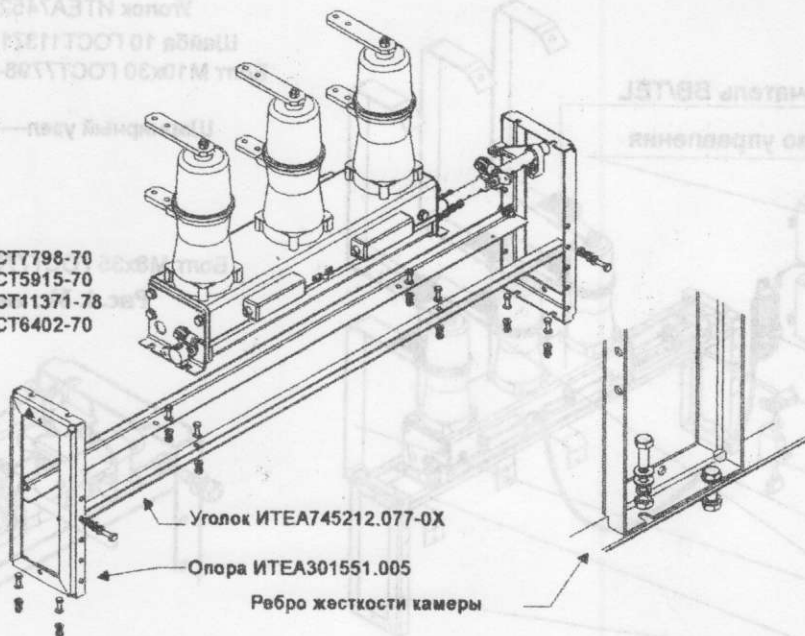


Рис.8. Опорная конструкция

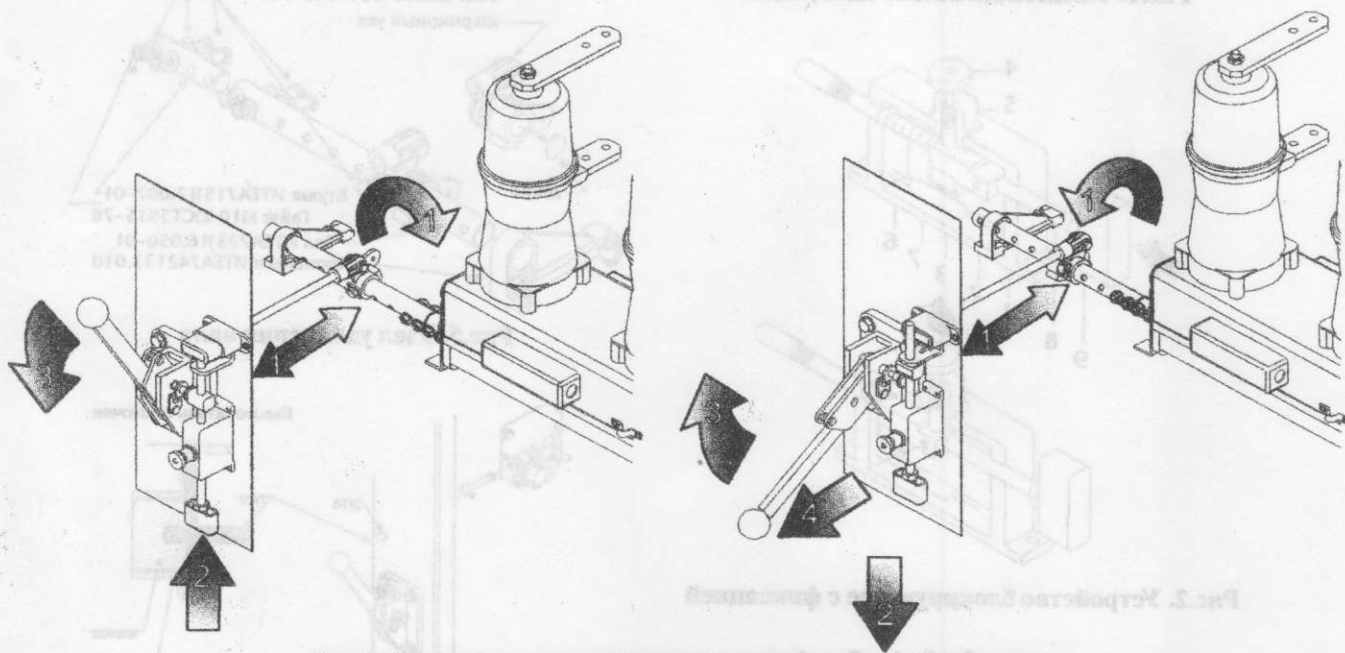


Рис.9. Блокировка устройством блокирующим с фиксацией

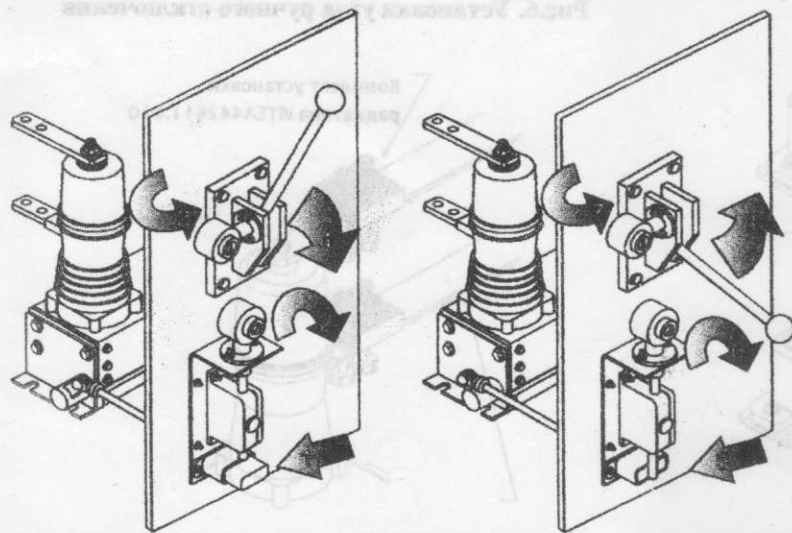


Рис.10. Блокировка устройством блокирующим с замком 3МБ

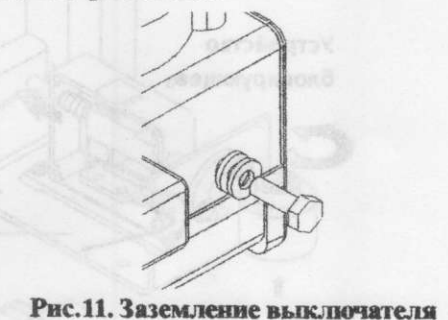


Рис.11. Заземление выключателя

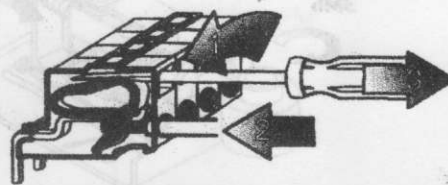
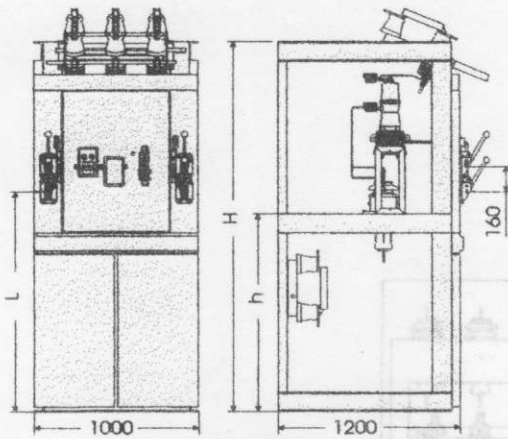


Рис.12. Подключение жгутов



Тип КСО	H	h	L
266	2800	1080	1135
272	2600	1400	1475
285	2300	1230	1365
292	2780	1230	1350

Рис.13. КСО-266, КСО-272, КСО-285, КСО-292

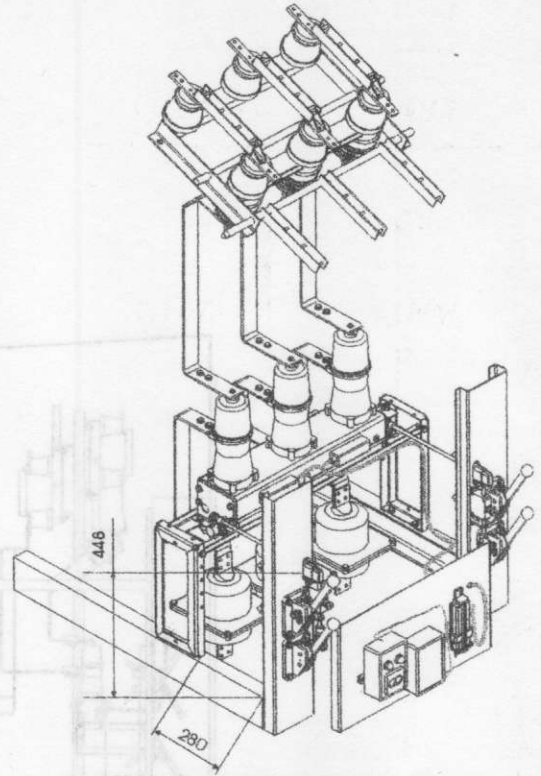
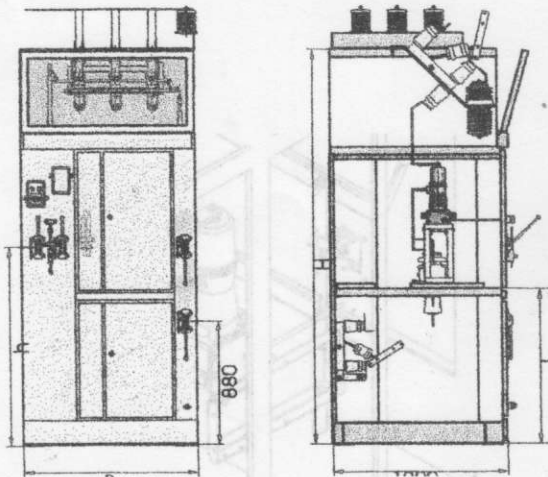


Рис.14. Установка выключателя на КСО-266, КСО-272, КСО-285, КСО-292



Тип КСО	H	h	L	B
2У(УМ)	2800	1430 (1300)	950	1200
ЛП318	2500	1100 (1300)	950	1200 (1700)
2200	2800	1440 (1300)	900	1230
Д13Б	2700	1300	950	1290 (1700)
КП03-00	2700	870	1070	1290
МКФВ	2800	1430	950	1200

*В скобках указаны размеры для ячеек с выключателем МГТ10 (1600А)

Рис.15. КСО-2УМ, КСО-2200, КСО-Д13Б, КСО-КП03-00, КСО-ЛП318, МКФВ

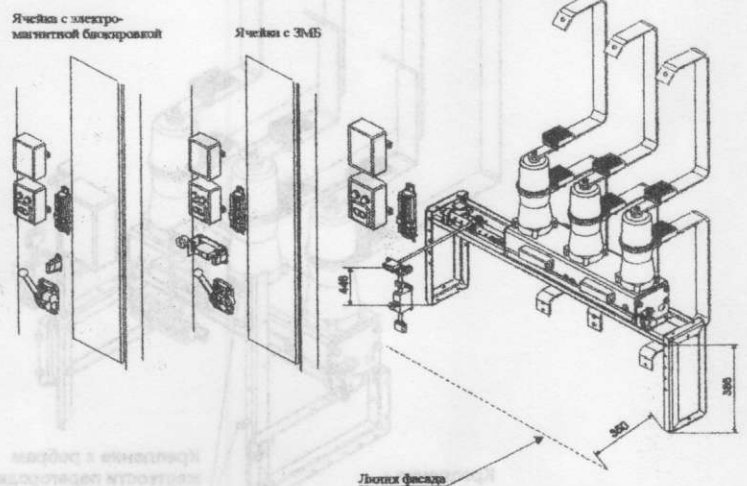


Рис.16. Установка выключателя на КСО-2УМ, КСО-2200, КСО-Д13Б, КСО-КП03-00, КСО-ЛП318, МКФВ

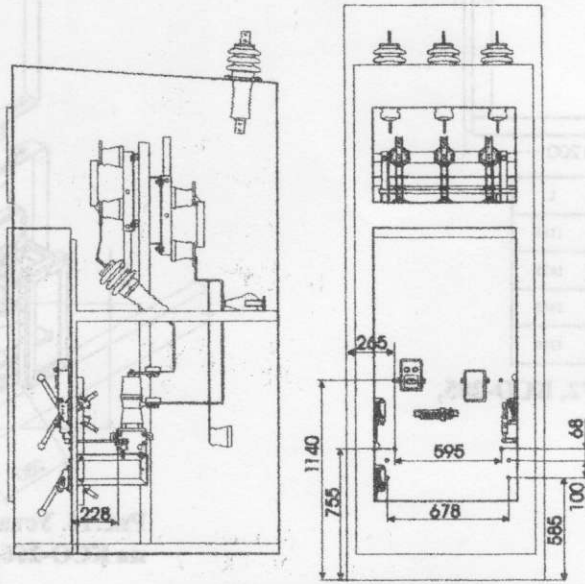


Рис.17. КРН-III-10, КРН-II

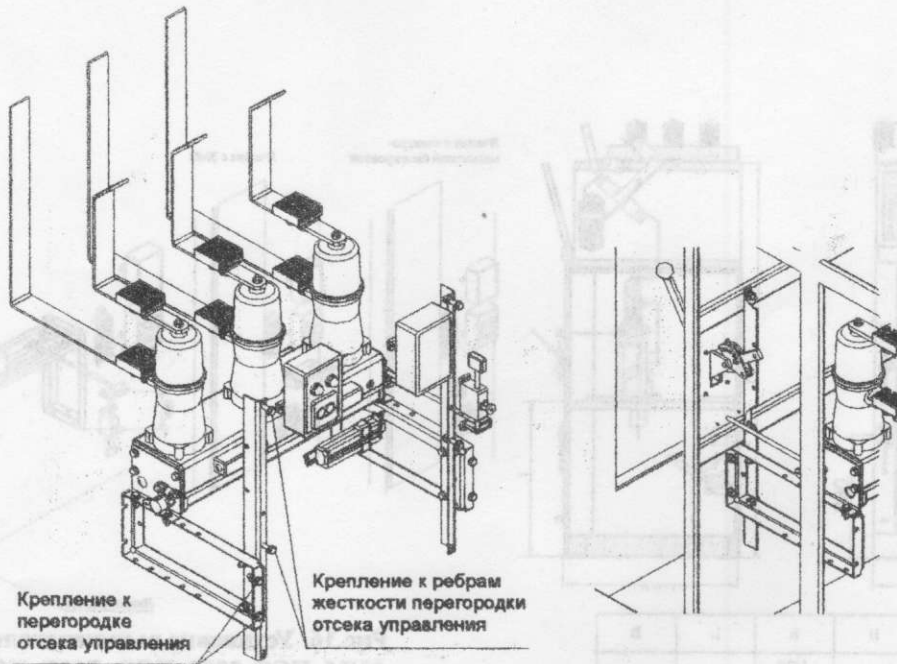


Рис.18. Установка выключателя на КРН-III-10, КРН-II

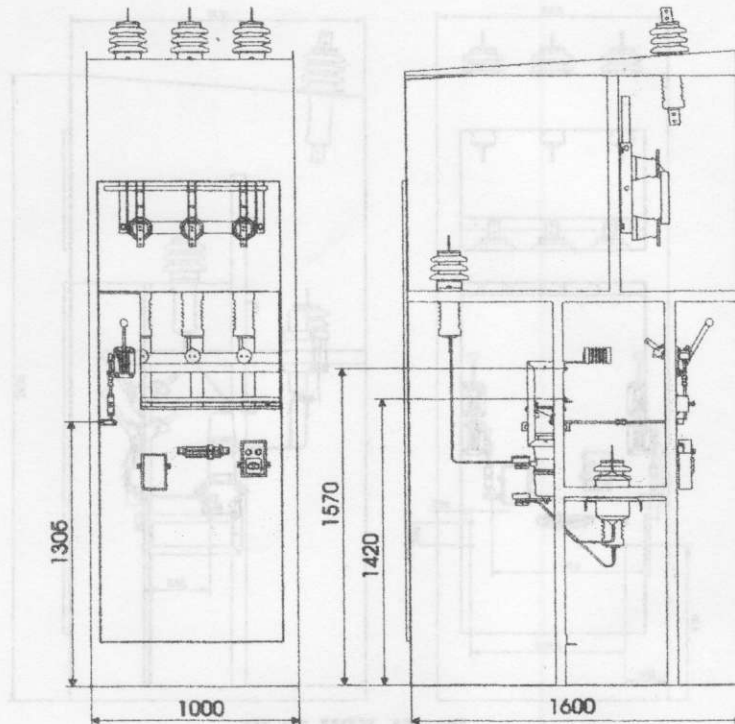


Рис.19. К-VI, Ш-164

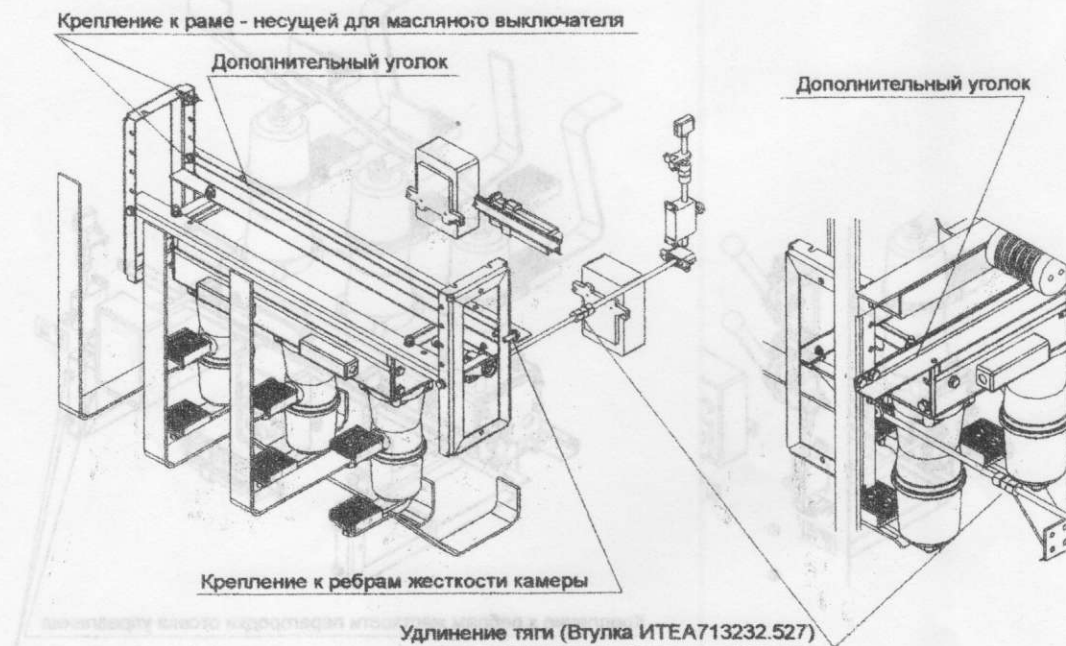


Рис.20. Установка выключателя на К-VI, Ш-164

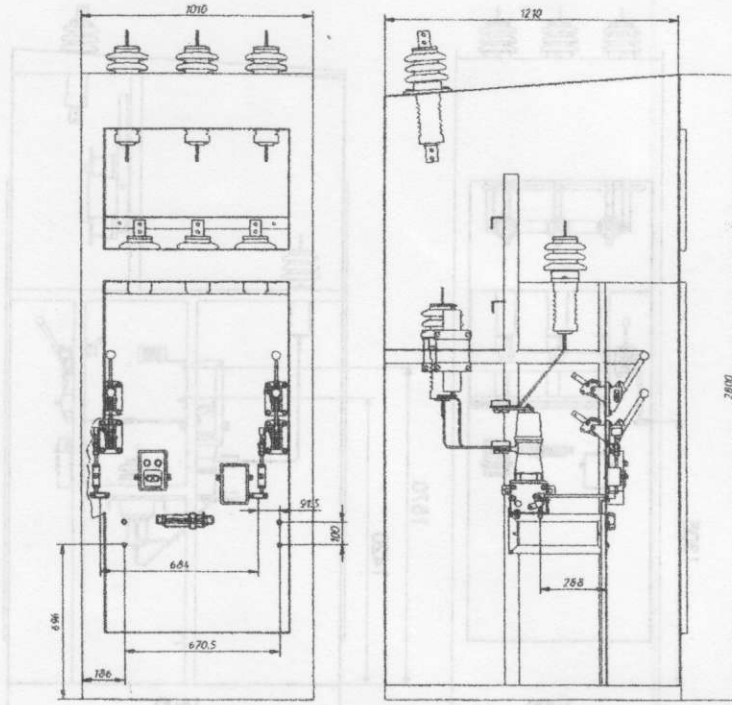


Рис.21. КРН-10-У1

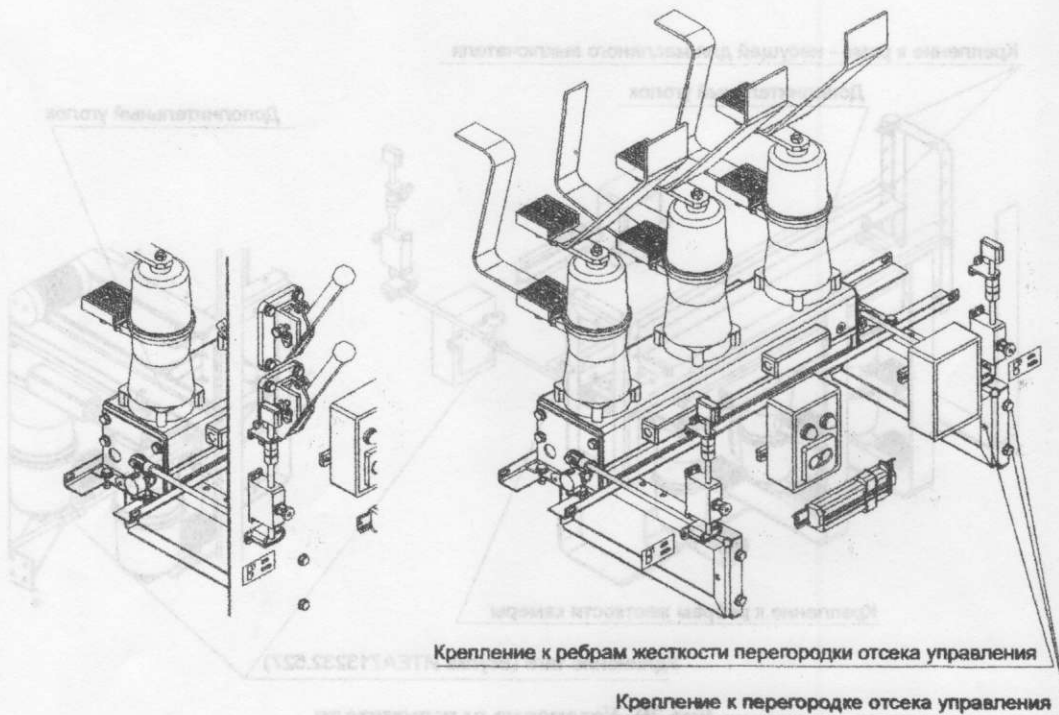


Рис.22. Установка выключателя на КРН-10-У1

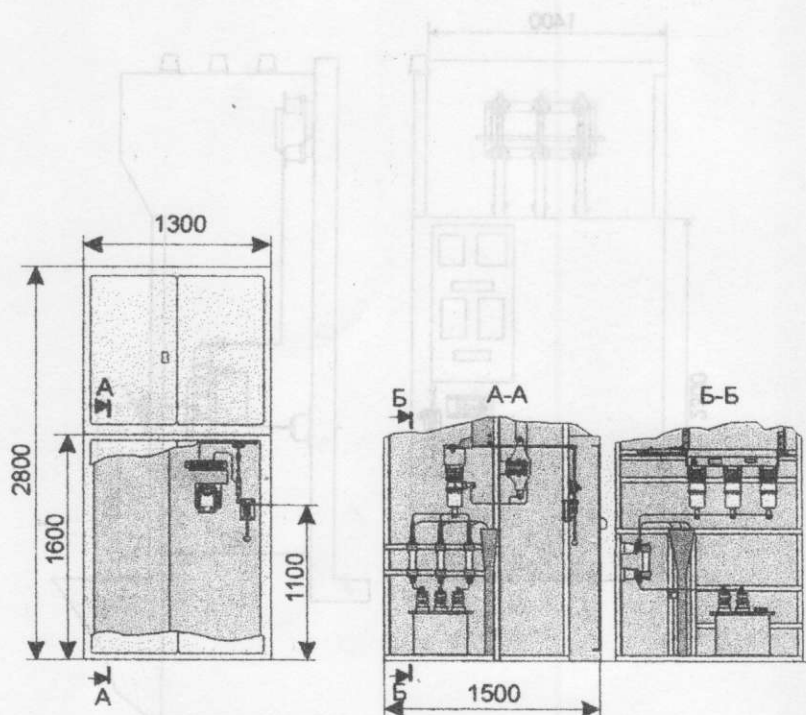


Рис.23. МКФН

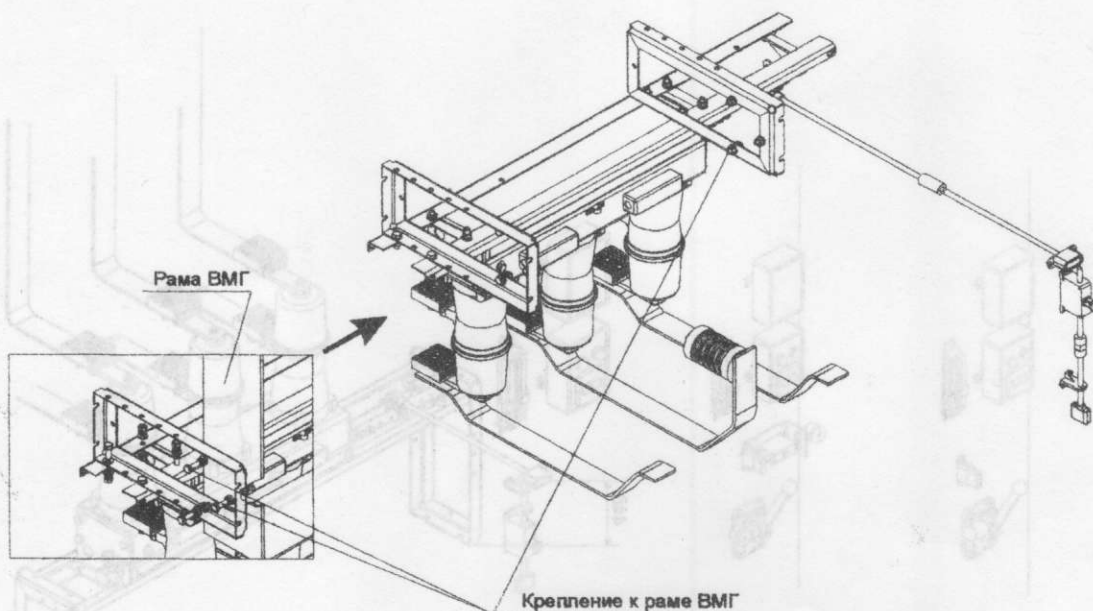


Рис.24. Установка выключателя на МКФН

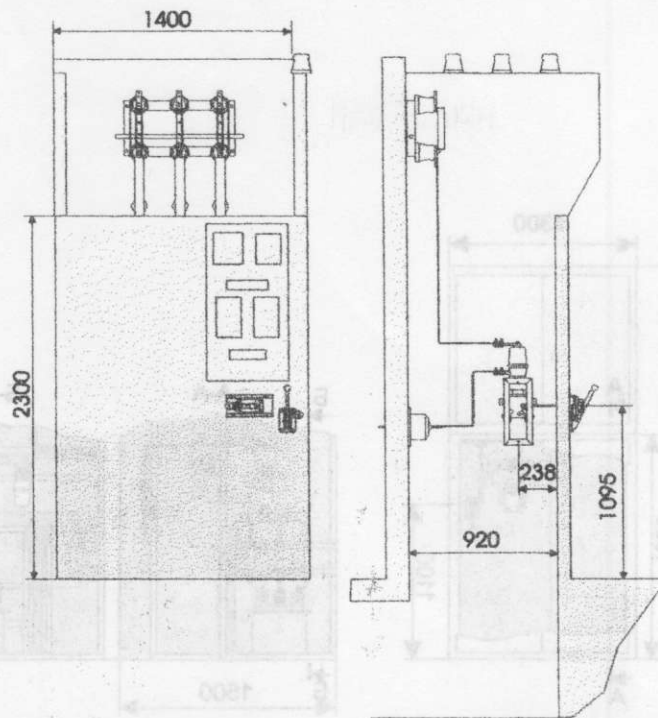


Рис.25. ЗРУ каменного исполнения (1,4м фасад)

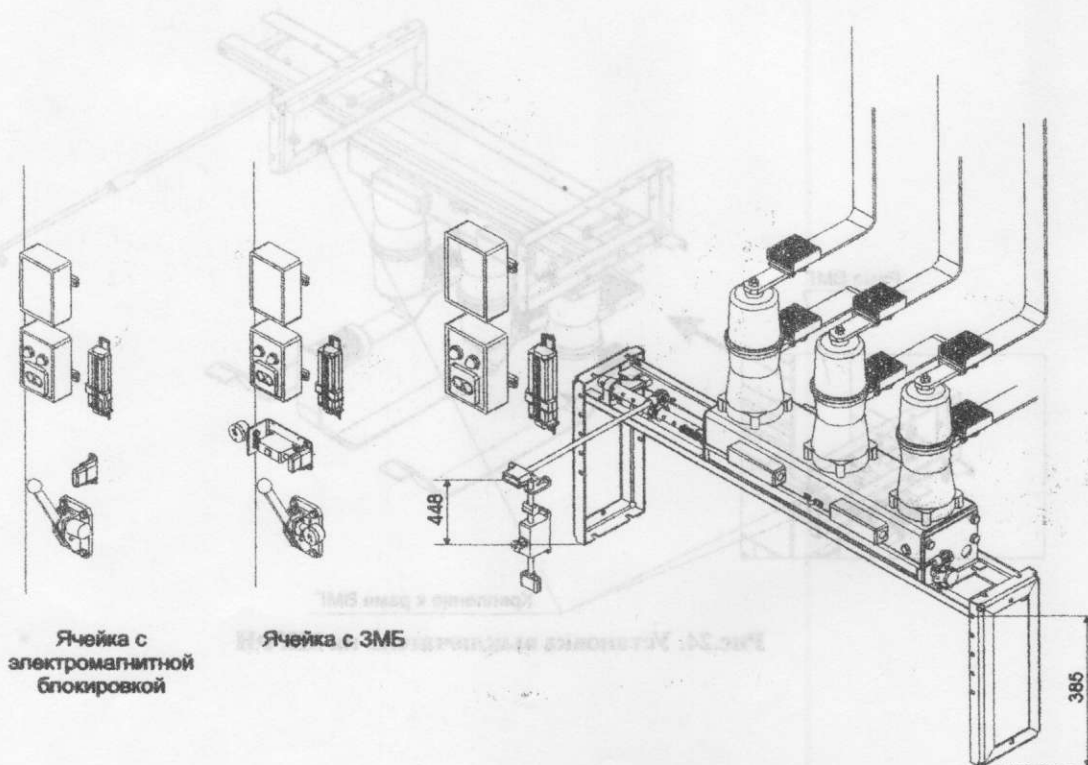


Рис.26. Установка выключателя на ЗРУ каменного исполнения (1,4м фасад)

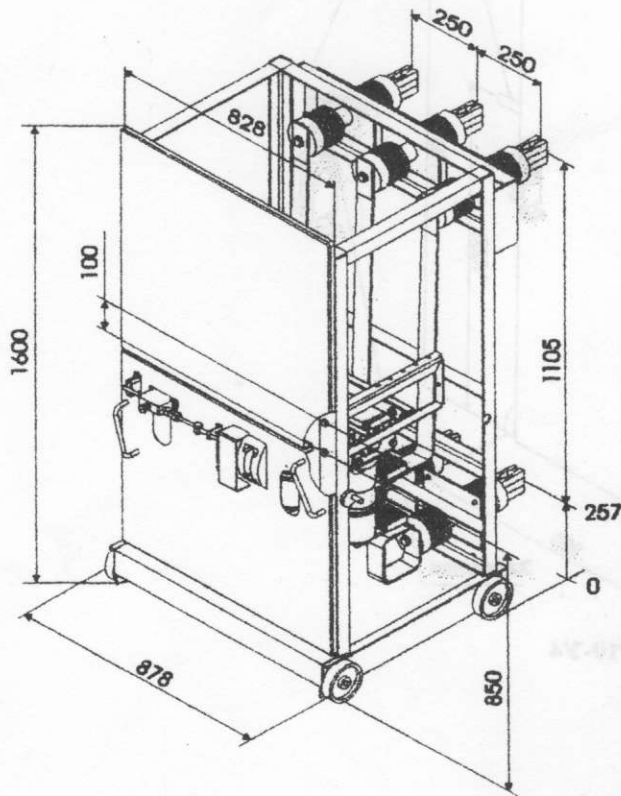


Рис.27. К-Ц, К-Шу, К-IV, К-IVу

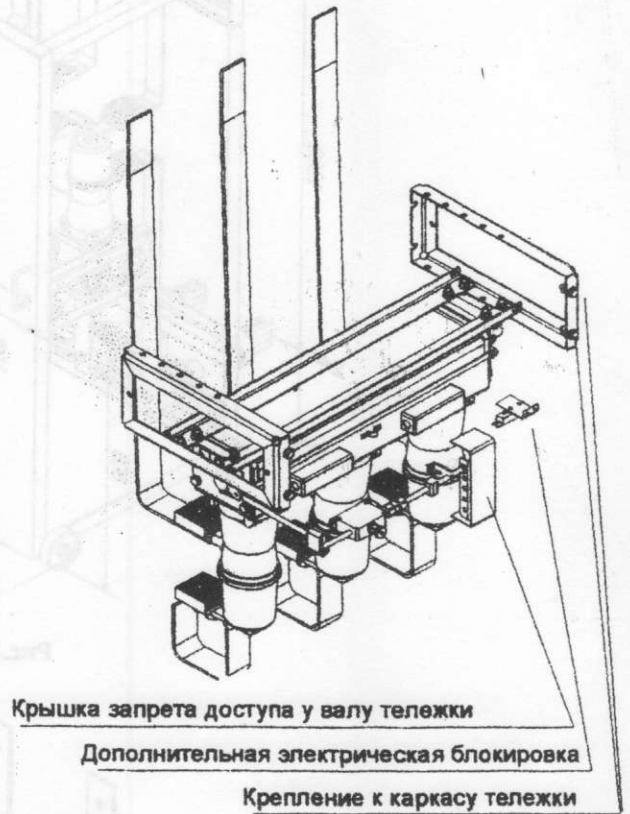


Рис.28. Установка выключателя на К-Ц, К-Шу, К-IV, К-IVу



Рис.29. Дополнительная электрическая блокировка

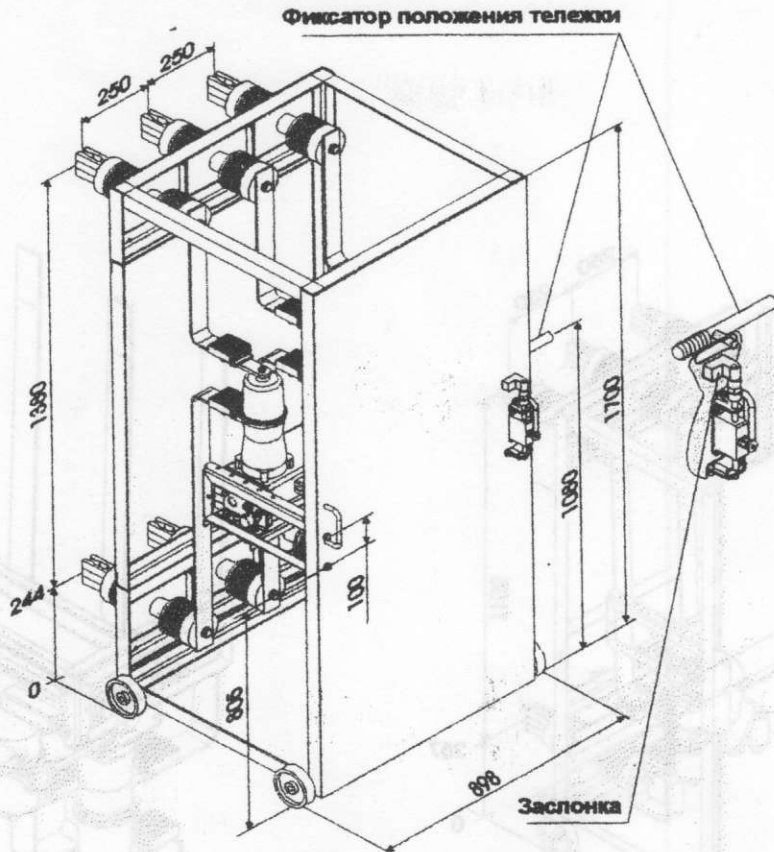


Рис.30. КР10-У4

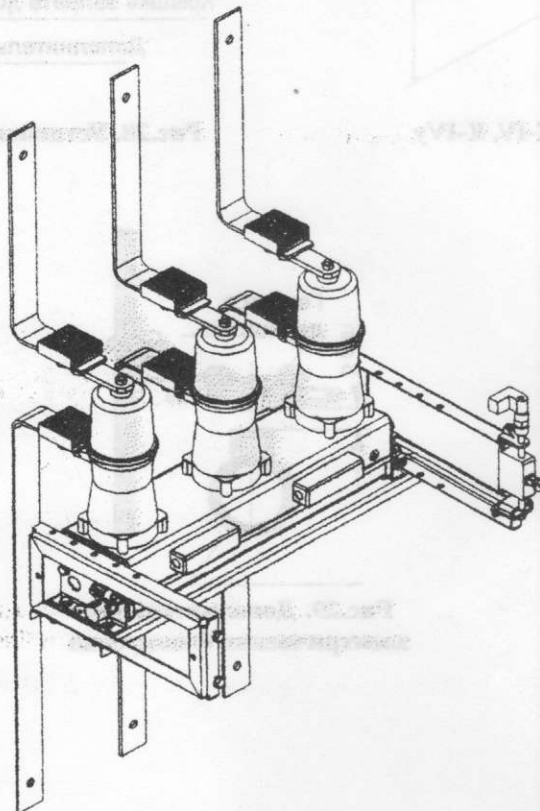


Рис.31. Установка выключателя на КР10-У4

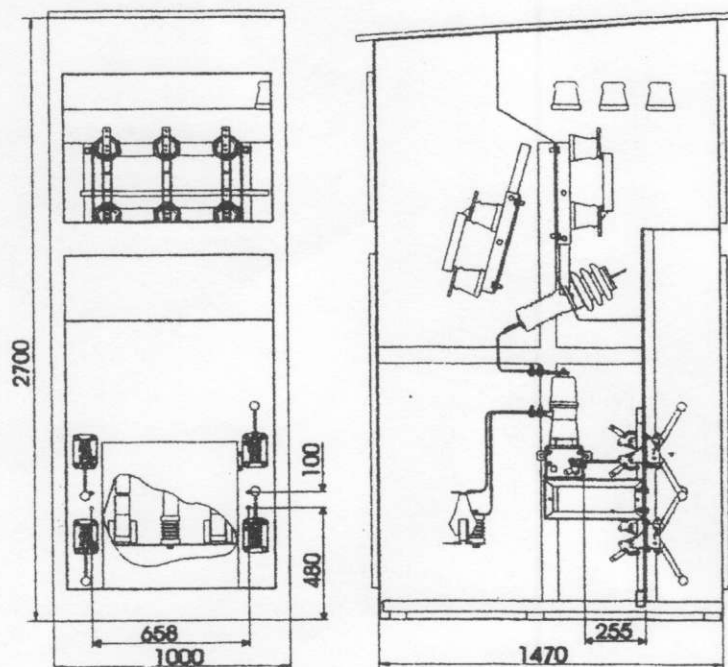


Рис.32. КРН-IV

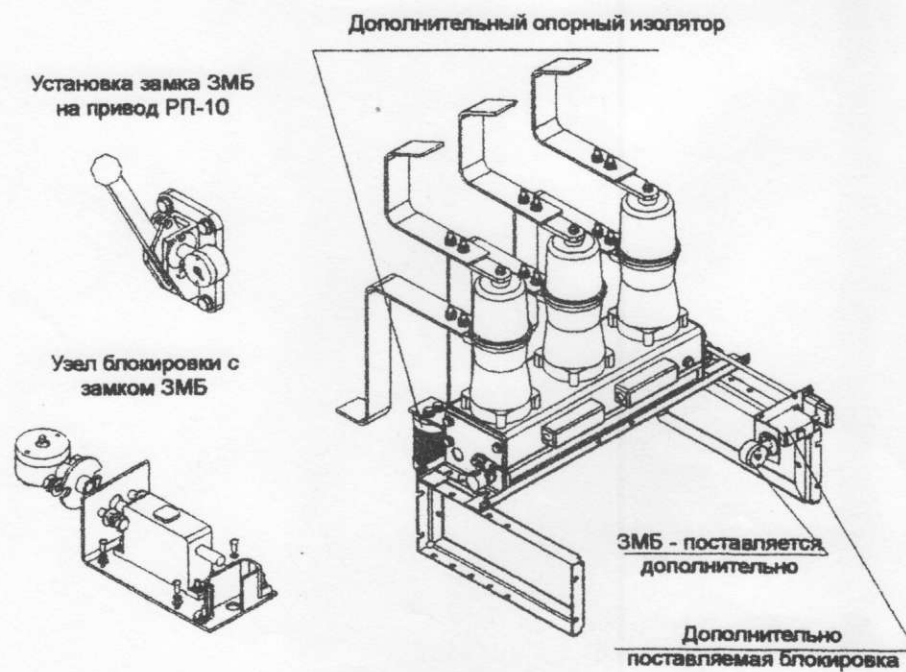
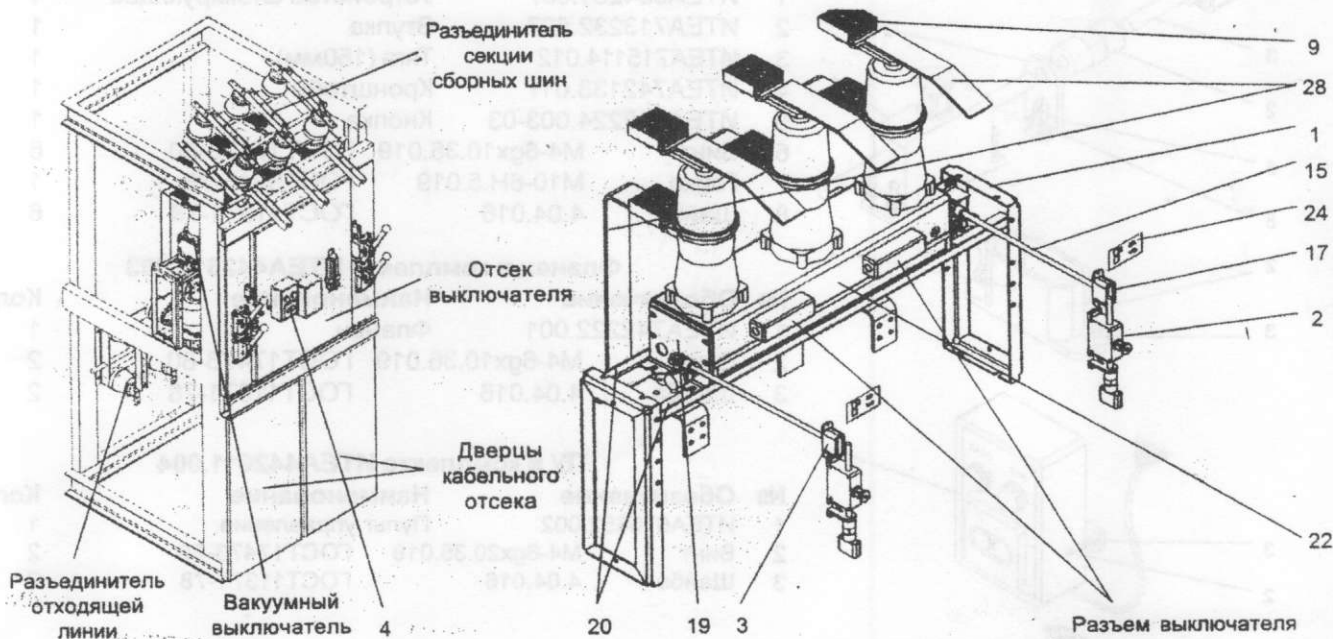


Рис.33. Установка выключателя на КРН-IV

ТКА № 12



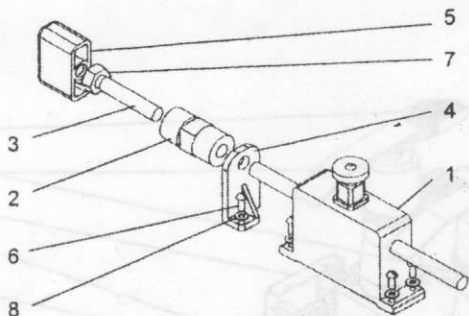
Описание комплекта адаптации выключателя ВВ/ТЕL в КСО-266, -272, -285, -292

№	Обозначение	Наименование	Кол.	Примечание
ЭД	ИТЕА674512.000ИМ	Инструкция по монтажу пуску и обкатке		
ЭД	ИТЕА674512.002КДС	Комплект деталей и сборок		
ЭД	ИТЕА674512.52134	Схема электрическая соединений		
1	ИТЕА301551.005	Опора	2	
2	ИТЕА442611.001	Комплект блинкерной блокировки	2	
3	ИТЕА442611.003	Фланец в комплекте	2	
4	ИТЕА442611.004	Пульт управления в комплекте	1	
5	ИТЕА442611.005	WAGO в комплекте	1	
6	ИТЕА442611.006	Планка в комплекте	2	
7				
8				
9	ИТЕА442611.010	Комплект установки радиатора	6	только для I _{раб.} =1000А
10	ИТЕА685624.010-02	Жгут выключателя для КСО	1	1,5 (№1)
11	ИТЕА685624.011	Жгут ВУ/ТЕL	1	0,5 (№2)
12	ИТЕА685624.013	Жгут ВУ/ТЕL(ТТ)	1	0,5 (№3)
13	ИТЕА685624.034	Жгут питания	1	0,5 (№5)
14				
15	ИТЕА715114.006-02	Тяга	2	400мм
16				
17	ИТЕА742224.003-03	Кнопка	2	
18				
19	ИТЕА745212.034	Уголок	2	
20	ИТЕА745212.077-01	Уголок	2	980мм
21				
22	ИТЕА745400.005	Скоба	1	
23				
24	ИТЕА745447.002	табличка	2	ВКЛ-ОТКЛ
25				
26	Комплект крепежа для установки выключателя		1	
27	Комплект крепежа для ошиновки выключателя		1	только для I _{раб.} =630А
28	Комплект шин главной цепи (3х1,0м и 3х0,7м)		1	

Комплектовал _____

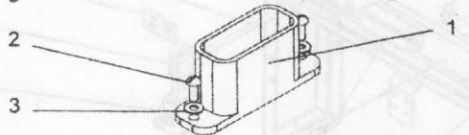
ОТК
ШОРОХОВ Н.В. 14 ОКТ 2002

Проверил _____



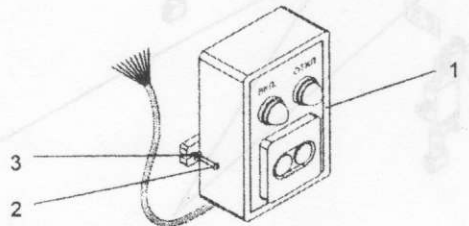
Комплект блинкерной блокировки ИТЕА442611.001

№	Обозначение	Наименование	Кол.
1	ИТЕА304281.007	Устройство блокирующее	1
2	ИТЕА713232.527	Втулка	1
3	ИТЕА715114.012	Тяга (150мм)	1
4	ИТЕА742133.011	Кронштейн	1
5	ИТЕА742224.003-03	Кнопка	1
6	Винт М4-6gx10.36.019	ГОСТ17473-80	6
7	Гайка М10-6Н.5.019	ГОСТ5915-78	1
8	Шайба 4.04.016	ГОСТ11371-78	6



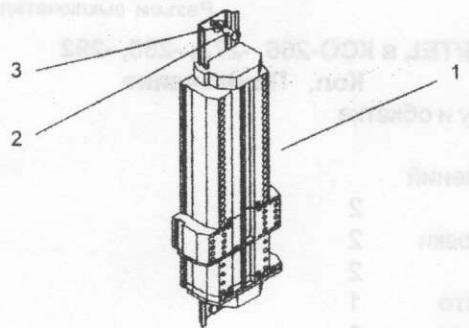
Фланец в комплекте ИТЕА442611.003

№	Обозначение	Наименование	Кол.
1	ИТЕА742222.001	Фланец	1
2	Винт М4-6gx10.36.019	ГОСТ17473-80	2
3	Шайба 4.04.016	ГОСТ11371-78	2



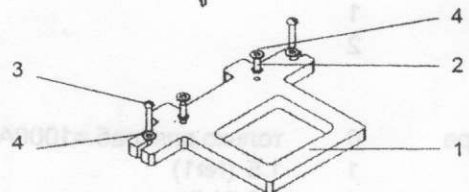
ПУ в комплекте ИТЕА442611.004

№	Обозначение	Наименование	Кол.
1	ИТЕА676652.002	Пульт управления	1
2	Винт М4-6gx20.36.019	ГОСТ17473-80	2
3	Шайба 4.04.016	ГОСТ11371-78	2



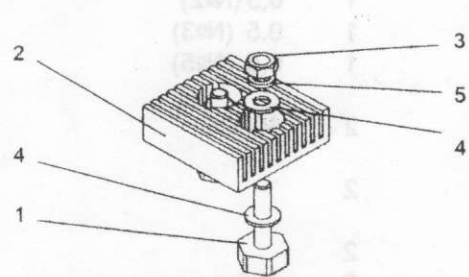
WAGO в комплекте ИТЕА442611.005

№	Обозначение	Наименование	Кол.
1	Колодка на 40 подсоединений (1,5; 2,5мм кв)		1
2	Винт М4-6gx10.36.019	ГОСТ17473-80	2
3	Шайба 4.04.016	ГОСТ11371-78	2



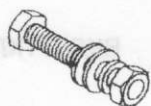
Планка в комплекте ИТЕА442611.006

№	Обозначение	Наименование	Кол.
1	ИТЕА741122.012	Планка	1
2	Винт М4-6gx10.36.019	ГОСТ17473-80	2
3	Винт М4-6gx20.36.019	ГОСТ17473-80	2
4	Шайба 4.04.016	ГОСТ11371-78	4



Комплект установки радиатора ИТЕА442611.010

№	Обозначение	Наименование	Кол.
1	ИТЕА301611.004-03	Болт	2
2	ИТЕА741394.006	Радиатор	1
3	Гайка М10-6Н.5.019	ГОСТ5915-78	2
4	Шайба 10.04.016	ГОСТ11371-78	4
5	Шайба 10.65Г.019	ГОСТ6402-70	2



Комплект крепежа для установки выключателя

№	Обозначение	Наименование	Кол.
1	Болт В.М10-6gx30.36.019	ГОСТ7798-70	18
2	Гайка М10-6Н.5.019	ГОСТ5915-78	12
3	Шайба 10.04.016	ГОСТ11371-78	30
4	Шайба 10.65Г.019	ГОСТ6402-70	12

Комплект крепежа для ошиновки выключателя (Iраб=630А)

№	Обозначение	Наименование	Кол.
1	Болт В.М10-6gx45.36.019	ГОСТ7798-70	12
2	Гайка М10-6Н.5.019	ГОСТ5915-78	12
3	Шайба 10.04.016	ГОСТ11371-78	24
4	Шайба 10.65Г.019	ГОСТ6402-70	12