

СРЕДНЕЕ ПРОФЕССИОНАЛЬНОЕ ОБРАЗОВАНИЕ

Л. Д. Рожкова
Л. К. Карнеева
Т. В. Чиркова

ЭЛЕКТРООБОРУДОВАНИЕ ЭЛЕКТРИЧЕСКИХ СТАНЦИЙ И ПОДСТАНЦИЙ

4-е издание

ЭНЕРГЕТИКА


ACADEMIA

УЧЕБНИК



СРЕДНЕЕ ПРОФЕССИОНАЛЬНОЕ ОБРАЗОВАНИЕ

Л. Д. РОЖКОВА, Л. К. КАРНЕЕВА, Т. В. ЧИРКОВА

ЭЛЕКТРООБОРУДОВАНИЕ ЭЛЕКТРИЧЕСКИХ СТАНЦИЙ И ПОДСТАНЦИЙ

УЧЕБНИК

*Допущено
Министерством образования Российской Федерации
в качестве учебника для студентов образовательных учреждений
среднего профессионального образования, обучающихся
по специальностям 140206 «Электрические станции, сети и системы»,
140203 «Релейная защита и автоматизация электроэнергетических систем»*

4-е издание, стереотипное



Москва
Издательский центр «Академия»
2007

УДК 621.316.717
ББК 31.277.1я 723
Р631

ПРЕДИСЛОВИЕ

Рецензенты:

ректор Института повышения квалификации
энергетиков «ВИПКЭНЕРГО»,
д-р техн. наук, проф. *О. А. Терешко*;
преподаватель дисциплины «Электрооборудование
электрических станций и подстанций»
Московского экономико-энергетического колледжа *К. И. Красавина*

Рожкова Л. Д.

Р631 Электрооборудование электрических станций и подстанций : учебник для студ. сред. проф. образования / Л. Д. Рожкова, Л. К. Карнеева, Т. В. Чиркова. — 4-е изд., стер. — М. : Издательский центр «Академия», 2007. — 448 с.

ISBN 978-5-7695-4150-6

Приведены сведения об электроэнергетических системах, особенностях технологических процессов различных типов электростанций. Рассмотрены режимы работы сетей высокого напряжения, выбор компенсирующих устройств. Даны описания конструкций основного электрооборудования электростанций и подстанций — синхронных генераторов и трансформаторов. Изложены физические процессы при коротких замыканиях и методика их расчета в соответствии с новыми руководящими указаниями по расчету токов короткого замыкания и выбору оборудования. Большое внимание уделено описанию электрических аппаратов, применяемых в электроустановках, системе измерений на станциях и подстанциях. Рассмотрены схемы электрических соединений станций и подстанций, конструкции распределительных устройств.

Для студентов средних профессиональных учебных заведений.

УДК 621.316.717
ББК 31.277.1я 723

*Оригинал-макет данного издания является собственностью
Издательского центра «Академия», и его воспроизведение любым способом
без согласия правообладателя запрещается*

© Рожкова Л. Д., Карнеева Л. К., Чиркова Т. В., 2004
© Образовательно-издательский центр «Академия», 2004

ISBN 978-5-7695-4150-6 © Оформление. Издательский центр «Академия», 2004

Настоящая книга предназначена для студентов средних специальных учебных заведений, для которых дисциплина «Электрооборудование электростанций и подстанций» является основной дисциплиной специального цикла.

В книге рассмотрено основное оборудование электростанций и подстанций: синхронные генераторы и компенсаторы, силовые трансформаторы и автотрансформаторы, коммутационные аппараты, измерительные трансформаторы. Изложена методика расчета токов короткого замыкания, рассмотрены их динамическое и термическое действия, приведен выбор токоведущих частей и электрических аппаратов. Большое внимание уделено анализу схем электрических соединений электростанций и подстанций с точки зрения их надежности и экономичности.

В книге приведены типовые конструкции распределительных устройств открытого, закрытого и комплектного типа.

Излагая материал, авторы старались привести его в соответствие с новыми решениями, инструкциями, руководящими указаниями и другим директивным материалом. Теоретический материал сопровождается решением примеров и вопросами для самопроверки.

Авторы выражают благодарность редакционно-издательскому отделу Всероссийского заочного энергетического колледжа, руководимого Н. Д. Уткиной, за помощь в оформлении рукописи.

ВВЕДЕНИЕ

Основой экономики всех индустриальных стран мира является электроэнергетика. XX век стал периодом интенсивного развития этой важнейшей отрасли промышленности.

Вскоре после образования СССР в основу его экономической политики было положено создание мощной энергетической базы нового государства. В 1920 г. был принят государственный план электрификации России — ГОЭЛРО, предусматривающий строительство 30 новых районных электрических станций общей мощностью 1750 МВт в течение 10—15 лет с доведением выработки электроэнергии до 8,8 ТВт·ч в год. Этот план был реализован за 10 лет. В 1930 г. установленная мощность электрических станций составила 2875 МВт с выработкой электроэнергии 8,4 ТВт·ч.

Основой последующих планов развития народного хозяйства явились принципы, заложенные в плане ГОЭЛРО. Темпы развития электроэнергетической базы в СССР были высочайшими в мире и снижались только во время Великой Отечественной войны (1941—1945). Если в первые годы своего существования Советская Россия по выработке электроэнергии занимала одно из последних мест в мире, то к 1980-м гг. Советский Союз уступал только Соединенным Штатам Америки.

Динамика роста установленной мощности и выработки электроэнергии электростанциями СССР характеризуется следующими данными.

Год	Мощность	Выработка
	электростанций, ГВт	электроэнергии, ТВт·ч
1945	11	43
1950	20	91
1955	37	170
1960	67	292
1965	115	507
1970	166	740
1975	217	1038
1980	284	1294
1985	315	1545
1990	320	1674

Основой развития энергетики СССР стало сооружение электростанций большой мощности. К 1990 г. в Советском Союзе работали 80 электростанций с установленной мощностью более 1 ГВт каждая, на которых было сосредоточено более половины всей генерирующей мощности. На тепловых электрических станциях (ТЭС) работало более 400 энергоблоков единичной мощностью от 150 до 1200 МВт, на атомных электростанциях (АЭС) — энергоблоки мощностью 440, 1000 и 1500 МВт, на гидроэлектростанциях (ГЭС) — 600 и 640 МВт. Создание и освоение энергоблоков мощностью 500 МВт на угле и 800 МВт на газе позволили создать мощные Экибастузскую ГРЭС (4000 МВт) и Сургутскую ГРЭС-2 (4800 МВт).

Быстрыми темпами развивалась атомная энергетика. От первой, Обнинской, АЭС мощностью 5 МВт атомная энергетика прошла путь до электростанций мощностью 4000 МВт. В эксплуатацию были введены Запорожская, Балаковская, Ленинградская, Курская, Чернобыльская, Смоленская, Южно-Украинская и другие мощные АЭС.

Большое внимание в стране уделялось гидроэнергетике. В европейской части завершилось строительство каскада ГЭС на Волге и Каме. Интенсивно сооружались ГЭС на многих реках Кавказа. В Сибири продолжалось освоение Ангаро-Енисейского каскада, на котором были сооружены Усть-Илимская и Саяно-Шушенская ГЭС мощностью 3,8 и 6,4 ГВт соответственно, в Сибири работают такие ГЭС, как Братская (4,5 ГВт) и Красноярская (6 ГВт).

Высокими темпами развивалось электросетевое хозяйство. Формирование таких крупных энергетических объединений, как энергообъединения Северо-Запада, Центра, Средней Волги, Юга, Казахстана, Закавказья, Урала, Северного Кавказа, Средней Азии, Сибири и Востока, позволяло успешно решать задачу создания Единой энергетической системы страны (ЕЭС СССР). К 1990 г. в состав ЕЭС входили 9 из 11 энергообъединений, охватывая почти 2/3 территории страны, где проживало более 80% населения.

Межсистемные связи осуществлялись по линиям электропередачи напряжением 500 кВ (30 348 км), были введены в эксплуатацию линии напряжением 750 кВ (2811 км) и 1150 кВ (958 км).

В стране планировалось интенсивное развитие и использование возобновляемых источников энергии: солнечной, геотермальной, ветровой, приливной и др.

Важной составляющей энергетической политики Советского государства являлась интеграция ЕЭС СССР с энергосистемами зарубежных стран. Сотрудничество с европейскими странами в электроэнергетике начало развиваться после Второй мировой войны по линии Совета Экономической Взаимопомощи, в составе которого была создана Постоянная комиссия по электроэнергии. В июле 1962 г. было подписано соглашение о создании в Праге

Центрального диспетчерского управления (ЦДУ) объединенных энергосистем Болгарии, Венгрии, ГДР, Польши, Румынии, СССР и Чехословакии. Это соглашение предусматривало эксплуатацию национальных энергосистем по согласованному плану с оптимальным использованием всех преимуществ параллельной работы в интересах каждой страны при полной самостоятельности в решении внутрисистемных вопросов.

В соответствии с соглашением энергосистемы стран — членов СЭВ были объединены между собой. Советский Союз был соединен линиями электропередачи напряжением 220 кВ с Венгрией и Польшей и линиями напряжением 400 кВ — с Румынией и Чехословакией. Суммарная величина поставок и обмена электроэнергией уже в 1967 г. составила 8,5 ТВт·ч, а экспорт электроэнергии из Советского Союза — 1,8 ТВт·ч. Экономия на капиталовложениях и эксплуатационных издержках в отдельных странах за счет преимуществ объединения энергосистем более чем в 2 раза превысила сумму затрат на сооружение межсистемных линий электропередачи. Полученные выгоды от интеграции энергосистем стран — членов СЭВ в 1970-х гг. обусловили принятие решений о сооружении дополнительных межсистемных ВЛ. В 1973 г. было завершено строительство межгосударственной связи напряжением 400 кВ Молдавская ГРЭС — Вулканешты — Добруджа. В 1978 г. была введена первая ВЛ 750 кВ СССР — Венгрия. В последующем были введены еще две ВЛ 750 кВ СССР — Польша и СССР — Болгария.

В 1981 г. с вводом в эксплуатацию преобразовательной подстанции в Выборге ЕЭС СССР стала работать совместно с энергообъединением Скандинавских стран NORDEL.

К концу 1980-х гг. создалось уникальное межгосударственное энергообъединение стран — членов СЭВ — энергосистема «Мир» с суммарной установленной мощностью более 400 млн кВт, которое было крупнейшим на Земле и охватывало громадную территорию Евразии от Берлина до Улан-Батора. Поставки электроэнергии из СССР в страны СЭВ достигали почти 40 ТВт·ч в год. От сетей ЕЭС СССР экспортировалась электроэнергия в Финляндию, Норвегию, Турцию, Афганистан.

1991 г. оказался последним годом, когда электроэнергетика страны была единым централизованно управляемым комплексом. Образование независимых государств на территории СССР и раздел электроэнергетической собственности между ними привели к коренному изменению структуры управления электроэнергетикой на территории бывшего СССР. В независимых государствах были образованы собственные органы управления и самостоятельные субъекты хозяйствования в электроэнергетике.

В 1991 г. поставки электроэнергии из ЕЭС в соседние страны снизились до 21,5 ТВт·ч. Это было обусловлено переходом на оплату поставок электроэнергии в страны Восточной Европы в свободно

конвертируемой валюте, в связи с чем сократился объем контрактных поставок, а также недостатком топливных ресурсов в Украине и вынужденным снижением экспорта электроэнергии из этой республики в ОЭС стран — участниц энергообъединения «Мир».

В ноябре 1993 г. из-за большого дефицита мощности в Украине был вынужденно осуществлен переход на раздельную работу Единой энергосистемы России и ОЭС Украины, что привело впоследствии к раздельной работе с остальными энергосистемами стран — участниц ЦДУ в Праге. Энергообъединение «Мир» разделилось на несколько частей. В дальнейшем дезинтеграционные процессы в рамках энергообъединения «Мир» привели к тому, что вначале энергосистема Восточной части Германии VEAG в сентябре 1995 г. присоединилась на параллельную работу к энергообъединению стран Западной Европы UCTE, а в октябре 1995 г. к UCTE присоединилось энергообъединение CENTREL, в которое входят энергосистемы Венгрии, Польши, Словакии и Чехии.

Создание и развитие независимых государств на территории бывшего СССР в последнее десятилетие XX в. сопровождалось глубоким экономическим кризисом практически во всех отраслях экономики. Резкий спад промышленного производства во всех государствах-участниках вновь созданного Содружества Независимых Государств отразился и на электроэнергетике.

Динамика производства электроэнергии в энергосистемах стран СНГ в 1990—2001 гг. (ТВт·ч) приведена в табл. В.1.

Переход от централизованного управления электроэнергетической отраслью к функционированию в рамках суверенных государств показал, что изолированная работа энергосистем не может полноценно и с достаточной степенью надежности удовлетворять потребностям экономики и населения в электрической энергии.

Учитывая это, уже в феврале 1992 г. главами правительств государств Содружества было подписано «Соглашение о координации межгосударственных отношений в области электроэнергетики Содружества Независимых Государств». Основной целью Соглашения стало проведение совместных скоординированных действий, направленных на обеспечение устойчивого и надежного энергоснабжения народного хозяйства и населения государств на основе эффективного функционирования объединения электроэнергетических систем.

Последние годы XX и начала XXI вв. можно охарактеризовать как годы определенной стабилизации работы электроэнергетических систем стран СНГ, наметившегося роста количественных и улучшения качественных показателей работы. Особое значение имеет понимание необходимости интеграции национальных энергосистем в рамках их объединения в пространстве СНГ. На сегодняшний день 11 из 12 национальных энергосистем государств Содружества (кроме энергосистемы Армении) осуществляют совместную парал-

Таблица В.1

Год	1990	1991	1992	1993	1994	1995	1996	1997	1998	1999	2000	2001
Азербайджан	23,2	23,5	19,8	19,0	17,6	17,0	17,0	16,8	18,0	18,2	18,7	18,5
Армения	10,4	9,6	9,0	6,3	5,7	5,6	6,2	6,0	6,2	5,7	6,0	5,7
Беларусь	39,5	38,7	37,6	33,4	31,4	24,9	23,7	26,1	23,5	26,5	26,1	24,7
Грузия	14,2	13,4	11,5	10,2	7,0	7,1	7,2	7,2	8,1	8,1	7,4	7,5
Казахстан	87,4	86,0	82,7	77,4	66,4	66,7	59,0	52,0	49,1	47,5	51,4	55,2
Кыргызия	13,4	14,2	11,9	11,1	12,9	12,3	13,8	12,6	11,6	13,2	14,9	13,6
Молдова	15,7	13,2	11,2	10,4	8,2	6,2	6,2	5,4	4,8	4,1	3,6	4,9
Россия	1082,2	1068,2	1008,5	956,6	875,9	860,0	847,2	834,1	827,2	846,2	876,0	888,4
Таджикистан	18,1	17,6	16,8	17,7	17,0	14,8	15,0	14,0	14,4	15,8	14,3	14,3
Туркменистан	14,6	15,0	13,2	12,6	10,5	9,9	10,1	9,5	9,3	8,8	9,8	10,5
Узбекистан	56,3	54,2	50,9	49,1	47,8	47,4	45,4	46,0	45,9	45,3	46,8	48,1
Украина	298,5	278,7	252,5	229,9	202,9	194,0	183,0	178,0	172,8	172,1	169,0	172,2
Всего по СНГ	1673,5	1632,3	1525,6	1433,7	1303,3	1265,9	1233,8	1207,7	1190,9	1211,5	1244,0	1263,6

тельную работу. Такой режим существенно повысил надежность функционирования энергосистем, создал условия для взаимовыгодных отношений между странами. Наиболее наглядно это проявляется в период прохождения осенне-зимних максимальных нагрузок и в случаях ликвидации аварийных ситуаций.

Важнейшим вопросом на сегодняшний день является вопрос интеграции электроэнергетики СНГ с европейской и азиатской электроэнергетикой. Учитывая, что параллельно с объединением энергосистем СНГ работают энергосистемы стран Балтии и межгосударственные связи соединяют энергосистемы СНГ с рядом стран Восточной Европы и Азии, задача видится в реализации стратегических планов развития глобальной электросети на всем Евразийском пространстве.

В Европе к настоящему времени сложились следующие межгосударственные энергообъединения: государств Западной и Центральной Европы — UCTE, Восточной Европы — CENTREL, Скандинавских стран — NORDEL. После полного объединения UCTE с CENTREL и присоединения к ним энергосистем Болгарии и Румынии новое объединение получит название TESIS. Существующими проектами предусматривается его расширение за счет присоединения энергосистем еще некоторых государств юго-восточной части Европы и Турции, а также энергосистем, объединяемых в рамках всего так называемого Средиземноморского кольца.

Для организации параллельной работы объединения энергосистем стран СНГ с энергообъединением TESIS могут быть использованы существующие 11 ВЛ напряжением 220—750 кВ. При совместной синхронной работе по межсистемным связям может быть получен существенный экономический эффект за счет экономии топлива и уменьшения затрат на пиковую генерирующую мощность. Предварительные оценки показывают, что пропускная способность этих связей может оказаться достаточной для реализации межсистемных эффектов в интегрированном объединении.

Ядром созданного объединения энергосистем государств Содружества является национальная энергосистема Российской Федерации — Единая энергетическая система России — самая крупная в СНГ. Электрические сети охватывают огромную территорию страны — шесть часовых поясов с востока на запад.

Техническую основу ЭЭС России составляют:

440 электростанций суммарной установленной мощностью около 200 ГВт;

ЛЭП общей протяженностью 3018 тыс. км;

единая система диспетчерского регулирования, объединяющая практически все энергетические объекты в работу с единой частотой электрического тока 50 Гц.

В табл. В.2 приведен перечень крупнейших электростанций России.

Таблица В.2

Крупнейшие электростанции Российской Федерации

№ п/п	Электростанция	Установленная мощность, МВт
<i>Тепловые электростанции</i>		
1	Сургутская ГРЭС-2	4800
2	Рефтинская ГРЭС	3800
3	Костромская ГРЭС	3600
4	Сургутская ГРЭС-1	3324
5	Рязанская ГРЭС	2800
6	Троицкая ГРЭС	2455
7	Ставропольская ГРЭС	2400
8	Заинская ГРЭС	2400
9	Конаковская ГРЭС	2400
10	Новочеркасская ГРЭС	2400
11	Ириклинская ГРЭС	2400
12	Пермская ГРЭС	2400
13	Киришская ГРЭС	2102
<i>Гидравлические электростанции</i>		
1	Саяно-Шушенская ГЭС	6400
2	Красноярская ГЭС	6000
3	Братская ГЭС	4500
4	Усть-Илимская ГЭС	3840
5	Волжская ГЭС им. XX съезда КПСС	2541
6	Волжская ГЭС им. Ленина	2300
7	Чебоксарская ГЭС	1370
8	Саратовская ГЭС	1360
9	Зейская ГЭС	1330
10	Нижнекамская ГЭС	1205
11	Воткинская ГЭС	1020
12	Чиркейская ГЭС	1000
13	Загорская ГАЭС	1000
<i>Атомные электростанции</i>		
1	Балаковская АЭС	4000
2	Ленинградская АЭС	4000
3	Курская АЭС	4000
4	Смоленская АЭС	3000
5	Калининская АЭС	2000
6	Нововоронежская АЭС	1834
7	Кольская АЭС	1760
8	Ростовская АЭС	1000

Организационную основу ЕЭС России составляют:

РАО «ЕЭС России», выполняющее функции общего координирующего центра, реализующего определенные государством общие условия функционирования и развития ЕЭС России, исходя из общесистемного эффекта, и обеспечивающее в оперативном плане единое диспетчерское управление для повышения экономической эффективности ЕЭС России;

74 энергосистемы, осуществляющие поставки электрической и тепловой энергии потребителю на всей территории Российской Федерации;

34 крупные электрические станции в качестве самостоятельных субъектов Федерального (общероссийского) оптового рынка электрической энергии (мощности);

более 300 организаций, обслуживающих основной технологический процесс и развитие в ЕЭС России.

На балансе РАО «ЕЭС России» находится 121 подстанция напряжением 330 кВ и выше, в том числе по классам напряжения: 750 кВ — 7 шт., 500 кВ — 79 шт., 400 кВ — 1 шт., 330 кВ — 34 шт., с установленной мощностью трансформаторов 130 тыс. МВ·А, шунтирующих реакторов 17,3 тыс. Мвар и синхронных компенсаторов 1,3 тыс. Мвар.

ЕЭС России является крупнейшим в мире централизованно управляемым энергообъединением.

Диспетчерское (технологическое и коммерческое) управление ЕЭС России, в основных электрических сетях напряжением 330—1150 кВ которой функционирует Федеральный оптовый рынок электрической энергии и мощности (ФОРЭМ), осуществляется двухуровневой системой:

Центральное диспетчерское управление (ЦДУ) ЕЭС России, расположенное в Москве;

семь региональных объединенных управлений (ОДУ) объединенных энергосистем (ОЭС): Центра (Москва), Северо-Запада (Санкт-Петербург), Средней Волги (Самара), Северного Кавказа (Пятигорск), Урала (Екатеринбург), Сибири (Кемерово), Востока (Хабаровск).

Центральное диспетчерское управление ЕЭС России и ОДУ обеспечивают весь цикл диспетчерского управления, включая:

долгосрочное планирование режимов на год и месяц вперед (оптимизацию режимов ЕЭС и ОЭС по активной и реактивной мощности, расчеты статической и динамической устойчивости, выбор состава и уставок средств релейной защиты (РЗ) и противоаварийной автоматики (ПА) и т.д.);

заключение долгосрочных, на год и более, контрактов между субъектами ФОРЭМ на поставку электрической энергии и мощности; краткосрочное планирование режимов на сутки и неделю (оптимизацию режимов ЕЭС и ОЭС по активной мощности, опреде-

ление текущей пропускной способности основной электрической сети, формирование графиков нагрузки с учетом требований надежности и экономичности), формирование краткосрочных контрактов на ФОРЭМ;

оперативное управление ЕЭС и ОЭС в реальном времени (ведение оптимального и надежного режима), обеспечение функционирования оперативного рынка электрической энергии и мощности; автоматическое управление нормальным режимом по частоте и напряжениям, ликвидацию с помощью РЗ и ПА возможных аварийных режимов, предотвращение каскадного развития аварий.

Основой автоматизированной системы диспетчерского управления (АСДУ) ЕЭС России является оперативно-информационный управляющий комплекс (ОИУК) для решения задач планирования режима ЕЭС в реальном времени, для краткосрочного и долгосрочного планирования режимов. В настоящее время на диспетчерских пунктах ЦДУ, ОДУ и энергосистем функционируют 77 ОИУК.

В 1990-х гг. все задачи АСДУ, решаемые на ЕС ЭВМ, были переведены на качественно новый уровень — персональные компьютеры. Появились локальные сети ПК, внедрены технические и программные средства телекоммуникаций с современной системой диалога и отображения. В последние годы начато освоение современных программно-технических средств: единых баз данных (ORACLE); различных приложений на основе экспертных систем; компьютерной телефонии; совершенствующихся систем сбора и передачи оперативно-диспетчерской информации.

Действующая система диспетчерского и автоматического управления ЕЭС России и ОЭС показала высокую эффективность, что подтверждается следующими фактами. В течение последних 50 лет в России не было глобальных системных аварий, подобных тем, которые произошли в США и Канаде (14 случаев за последние 33 года), а также Японии, Франции, Швеции и других странах Европы.

Согласно разрабатываемой энергетической стратегии производство электроэнергии в 2005 г. должно составить 1020 млрд кВт·ч, а установленная мощность — 229 млн кВт.

Для осуществления этих задач потребуются ввод новых генерирующих мощностей и техническое перевооружение электрических станций и сетей, что предусматривает максимальный демонтаж выработавшего свой ресурс оборудования и замену его новым.

Глава 1

ОБЩИЕ СВЕДЕНИЯ ОБ ЭЛЕКТРОУСТАНОВКАХ

1.1. Потребители электрической энергии

Электроустановка — это совокупность машин, аппаратов, линий электропередачи и вспомогательных устройств, предназначенных для производства, преобразования, трансформации, передачи, распределения электрической энергии и преобразования ее в другой вид энергии [1.12].

Потребителями электроэнергии являются промышленные предприятия, электрифицированный транспорт, объекты строительства, бытовые потребители, сфера обслуживания городов и поселков, а также потребители собственных нужд электростанций — механизмы, обслуживающие технологический процесс производства электроэнергии.

Режим потребления электроэнергии определяется характером нагрузки, временем суток и года и может быть представлен графиком нагрузки — зависимостью активной, реактивной и полной мощности от времени. На рис. 1.1, *a—в* представлены суточные графики активной нагрузки рабочих суток трех цехов предприятия. В тех же осях координат по показаниям ватметров можно построить суточные графики реактивной нагрузки цехов. Суммируя нагрузки в соответствующие отрезки времени, строят суточный график предприятия (рис. 1.1, *г*). Как видно из графика, P_{\max} имеет место в период от 16 до 19 ч:

$$P_{\max} = P_2 + P_1 + P_9.$$

Определив по графику реактивных нагрузок предприятия Q_{\max} (построение аналогично рис. 1.1), можно найти полную потребляемую мощность

$$S_{\max} = \sqrt{P_{\max}^2 + Q_{\max}^2},$$

по которой определяется соответствие мощности трансформаторов, установленных на подстанции предприятия.

Графики нагрузок зимних суток отличаются от графиков летних суток и графиков выходных и праздничных дней.

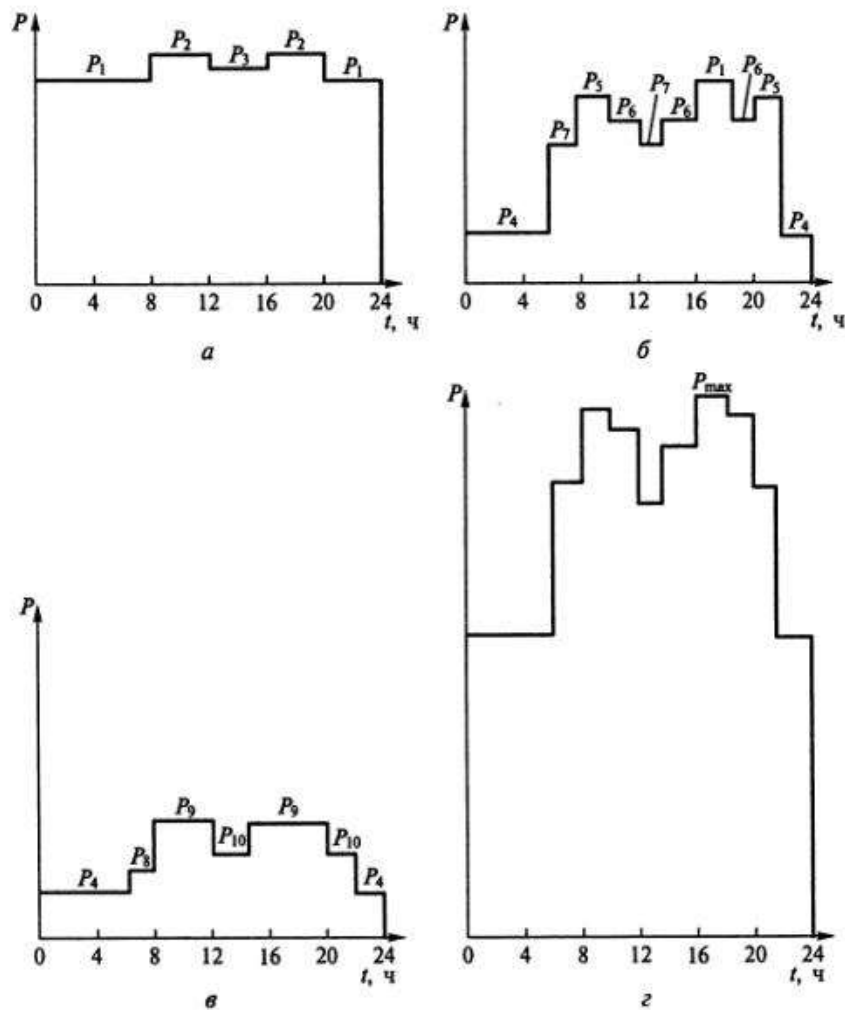


Рис. 1.1. Суточные графики активных нагрузок:

a — литейный цех; *б* — механический цех; *в* — ремонтно-сборочный цех; *г* — суммарный график активных нагрузок предприятия

При проектировании пользуются типовыми графиками для различных отраслей промышленности, ординаты которых выражены в процентах максимальной нагрузки P_{\max} . Последняя определяется следующим образом. Зная номинальную мощность электроприемников $\sum P_{\text{ном}}$, определяют установленную мощность

$$P_{\text{уст}} = \sum P_{\text{ном}} \cdot \quad (1.1)$$

Присоединенная мощность на шинах подстанции

$$P_{\text{пр}} = \frac{\sum P_{\text{ном}}}{\eta_{\text{ср.п}} \eta_{\text{ср.с}}}, \quad (1.2)$$

где $\eta_{\text{ср.п}}$, $\eta_{\text{ср.с}}$ — средние КПД электроустановок потребителей и местной сети при номинальной нагрузке, учитывающие потери активной мощности.

Действительная нагрузка меньше $P_{\text{пр}}$, так как загрузка потребителей меняется, а работают они не все одновременно. Это учитывается введением k_3 — коэффициента загрузки и k_0 — коэффициента одновременности:

$$P_{\text{max}} = \frac{k_0 k_3}{\eta_{\text{ср.п}} \eta_{\text{ср.с}}} \sum P_{\text{ном}} = k_c \sum P_{\text{ном}}, \quad (1.3)$$

где k_c — коэффициент спроса, определяется по справочной литературе для конкретной группы потребителей [1.3].

Определив P_{max} , пересчитывают ординаты типового графика в именованные единицы и пользуются им в дальнейших расчетах при выборе мощности питающих трансформаторов или сечения питающих линий.

1.2. Годовой график продолжительности нагрузок

Используя формулу (1.3) и типовые графики, можно построить наиболее характерные графики нагрузок для зимних и летних суток. В зависимости от географической широты количество летних и зимних суток различно. Для центральных районов можно принять действие зимнего графика 183 сут, летнего — 182 сут. На рис. 1.2, *a* построены два характерных суточных графика (зимний и летний). Для построения годового графика по продолжительности (рис. 1.2, *б*) по оси ординат откладывают значение нагрузок, начиная с P_{max} , а по оси абсцисс — продолжительность действия этой нагрузки в году. Например, $P_1 = P_{\text{max}}$ действует в течение $T_1 = t_1 183$ (t_1 — время действия в суточном зимнем графике; 183 — число таких графиков в году). Нагрузка P_2 действует в течение $T_2 = t_2 183$ и т.д.

По графику продолжительности нагрузки можно вычислить некоторые технико-экономические показатели установки. Площадь, ограниченная ступенчатой кривой графика активной нагрузки, численно равна энергии, произведенной или потребленной за рассматриваемый период:

$$W_{\text{п}} = \sum P_i T_i, \quad (1.4)$$

где P_i — мощность i -й ступени; T_i — продолжительность ступени.

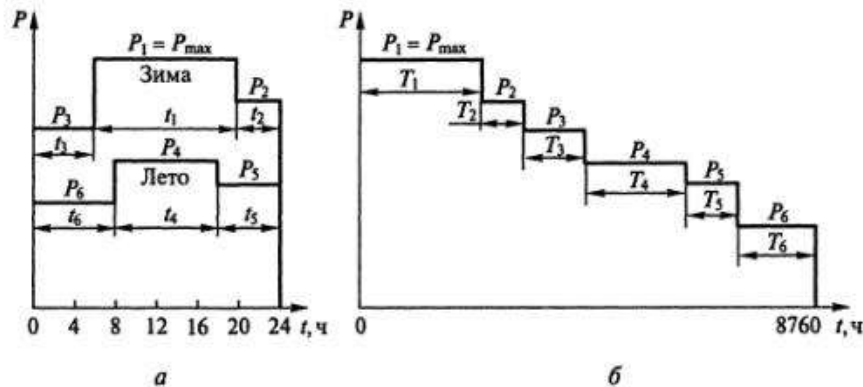


Рис. 1.2. Построение годового графика продолжительности нагрузок

Средняя нагрузка за рассматриваемый период (сутки, год)

$$P_{\text{ср}} = \frac{W_{\text{п}}}{T}, \quad (1.5)$$

где $W_{\text{п}}$ — произведенная или потребленная электроэнергия за этот период; T — длительность рассматриваемого периода.

Неравномерность графика работы установки оценивается коэффициентом заполнения

$$k_{\text{зн}} = \frac{W_{\text{п}}}{P_{\text{max}} T} = \frac{P_{\text{ср}}}{P_{\text{max}}}. \quad (1.6)$$

Чем равномернее график, тем ближе к единице $k_{\text{зн}}$. Характерна для графика продолжительность использования максимальной нагрузки

$$T_{\text{max}} = \frac{W_{\text{п}}}{P_{\text{max}}} = \frac{P_{\text{ср}} T}{P_{\text{max}}} = k_{\text{зн}} T. \quad (1.7)$$

Эта величина показывает, сколько часов за рассматриваемый период T (обычно год) установка должна была бы работать с неизменной максимальной нагрузкой, чтобы выработать (потребить) действительное количество электроэнергии $W_{\text{п}}$.

В практике применяют также коэффициент использования установленной мощности

$$k_{\text{и}} = \frac{W_{\text{п}}}{T P_{\text{уст}}} = \frac{P_{\text{ср}}}{P_{\text{уст}}} \quad (1.8)$$

или продолжительность использования установленной мощности

$$T_{\text{уст}} = W_{\text{п}} / P_{\text{уст}} = k_{\text{и}} T. \quad (1.9)$$

В формулах (1.8) и (1.9) под $P_{\text{уст}}$ следует понимать суммарную установленную мощность всех агрегатов, включая резервные.

Коэффициент использования $k_{\text{и}}$ характеризует степень использования установленной мощности агрегатов. Очевидно, что $k_{\text{и}} < 1$, а $T_{\text{уст}} < T$. С учетом соотношения $P_{\text{уст}} \geq P_{\text{max}}$ имеем $k_{\text{и}} \leq k_{\text{зн}}$.

В среднем для энергосистем России продолжительность использования установленной мощности электростанций составляет около 5000 ч в год.

1.3. Суточные графики нагрузки районных подстанций и электростанций

Ранее рассмотрено построение графиков нагрузки потребителей электроэнергии (см. рис. 1.1). Зная графики активной и реактивной нагрузок на шинах 6—10 кВ заводских подстанций (ПС А, ПС В), можно определить потери в трансформаторах и линиях для каждой ступени графика. Для наглядности на рис. 1.3 показана схема электроснабжения предприятий А, В: заводские ПС А и В получают электроэнергию от районной ПС (РПС), которая линиями 220 кВ связана с электростанцией.

Графики активной нагрузки на шинах 6—10 кВ $P_{\text{А}}$, $P_{\text{В}}$ показаны на рис. 1.3, б. Подсчитывая потери в трансформаторах $T1$, $T2$ и линиях $W1$, $W2$, построим график $(P'_{\text{А}} + P'_{\text{В}})$ на шинах 35 кВ районной ПС

$$P'_{\text{А}} = P_{\text{А}} + \Delta P_{T1} + \Delta P_{W1}; \quad P'_{\text{В}} = P_{\text{В}} + \Delta P_{T1, T2} + \Delta P_{W2}.$$

На шинах 35 кВ районной ПС имеется нагрузка $P_{\text{С}}$ (график показан на рис. 1.3, б), суммируя его ординаты с графиками $P'_{\text{А}}$ и $P'_{\text{В}}$, получим график нагрузки районной ПС на шинах 35 кВ: $P'_{\text{А}} + P'_{\text{В}} + P_{\text{С}}$. По данным нагрузкам находят потери в трансформаторах $T4$, $T5$ и линиях $W3$ и строят график мощности, отпускаемой с шин 220 кВ электростанции $P_{\Sigma 220}$.

Потери мощности в трансформаторах и линиях находят по формулам, известным из курса «Проектирование электрических сетей»:

$$\begin{aligned} \Delta P_n &= \sum \Delta P_i^{\text{пост}} + \sum \Delta P_{i \text{ max}}^{\text{пер}} \left(\frac{S_i}{S_{i \text{ max}}} \right)^2; \\ \Delta Q_n &= \sum \Delta Q_i^{\text{пост}} + \sum \Delta Q_{i \text{ max}}^{\text{пер}} \left(\frac{S_i}{S_{i \text{ max}}} \right)^2, \end{aligned} \quad (1.10)$$

где S_i — нагрузка i -го элемента сети, соответствующая рассматриваемой n -й ступени графика суммарной нагрузки; $S_{i \text{ max}}$ — нагрузка элемента (линии, трансформатора), при которой определены $\Delta P_{i \text{ max}}^{\text{пер}}$, $\Delta Q_{i \text{ max}}^{\text{пер}}$.

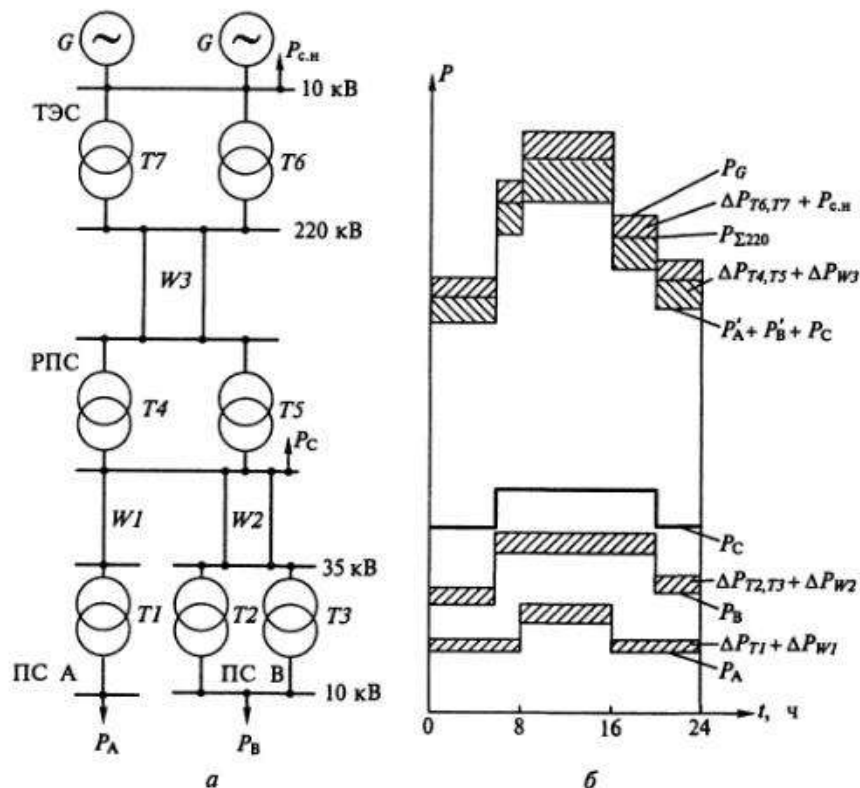


Рис. 1.3. Построение графиков активной нагрузки на шинах районной ПС и электростанции:

a — схема сети; *б* — графики нагрузок и потерь мощности

График нагрузки генераторов получают, суммируя график $P_{\Sigma 220}$ с графиком расхода электроэнергии на собственные нужды и потерями в трансформаторах $T6, T7$.

$$P_{с.н} = \left(0,4 + 0,6 \frac{P_i}{P_{уст}} \right) P_{с.н \max}, \quad (1.11)$$

где P_i — нагрузка i -й ступени графика на шинах 10 кВ; $P_{уст}$ — установленная мощность генераторов; $P_{с.н \max}$ — максимальный расход на собственные нужды (см. табл. 5.1); коэффициенты 0,4 и 0,6 характеризуют постоянную и переменную часть расхода на собственные нужды $P_{с.н \max}$. Прибавляя к ординатам графика нагрузки на шинах 220 кВ электростанции $P_{\Sigma 220}$ потери в трансформаторах $T6, T7$ и расход на собственные нужды, получаем график нагрузки на генераторы P_G .

Стандартные напряжения переменного тока

Установки до 1 кВ (ГОСТ 21128 — 83)						
Сети и приемники электрической энергии, В	220	380	660			
Установки выше 1 кВ (ГОСТ 721 — 77*)						
Сети и приемники электрической энергии, кВ	(3)	(6)	10	20	35	110
Наибольшее рабочее напряжение, кВ	(3,6)	(7,2)	12	24	40,5	126
Сети и приемники электрической энергии, кВ	(150)	220	330	500	750	1150
Наибольшее рабочее напряжение, кВ	(172)	252	363	525	787	1200

Примечание. Указанные в скобках напряжения на вновь проектируемых установках не рекомендуются.

Одной из важнейших характеристик электроустановок является их номинальное напряжение.

Номинальным напряжением генераторов, трансформаторов, сетей и приемников электроэнергии называется то напряжение, при котором они предназначены для нормальной работы. Стандартные напряжения приведены в табл. 1.1.

Номинальные напряжения генераторов, синхронных компенсаторов, вторичных обмоток трансформаторов приняты на 5—10% выше номинального напряжения соответствующих сетей (6,3; 10,5; 36,75; 38,5; 121 и т.д.).

Номинальные напряжения мощных генераторов и синхронных компенсаторов, включаемых в блок с трансформаторами: 13,8; 15,75; (18); 20; 24 кВ.

1.4. Энергосистемы

Для повышения надежности электро- и теплоснабжения потребителей электростанции объединяются на параллельную работу в энергосистемы.

Энергосистема — это совокупность электростанций, электрических и тепловых сетей, соединенных между собой и связанных общностью режима в непрерывном процессе производства, преобразования и распределения электрической и тепловой энергии при общем управлении этим режимом.

Электрической частью энергосистемы называется совокупность электроустановок электростанций и электрических сетей энергосистемы [1.12].

На рис. 1.4 изображена электрическая схема энергосистемы с четырьмя генерирующими источниками: двумя ТЭЦ, ГЭС и ГРЭС, двумя районными (системными) подстанциями (ПС) А и Б и несколькими потребительскими подстанциями, объединенными на параллельную работу линиями 35, 110, 220 кВ. Межсистемные связи осуществляются линиями $W1$ 500 кВ. Местные распределительные сети выполнены на напряжении 6—10 кВ. Подстанция Б с двумя синхронными компенсаторами GC является узловой подстанцией системы. Подстанция А с двумя автотрансформаторами и линиями 500 кВ является системной подстанцией. Подстанция В — проходная, через шины 110 кВ осуществляются транзит мощности и связь ТЭЦ 1 с ГРЭС. Подстанция Д присоединена отпайками к транзитной линии $W11$. Однотрансформаторная ПС Ж вклю-

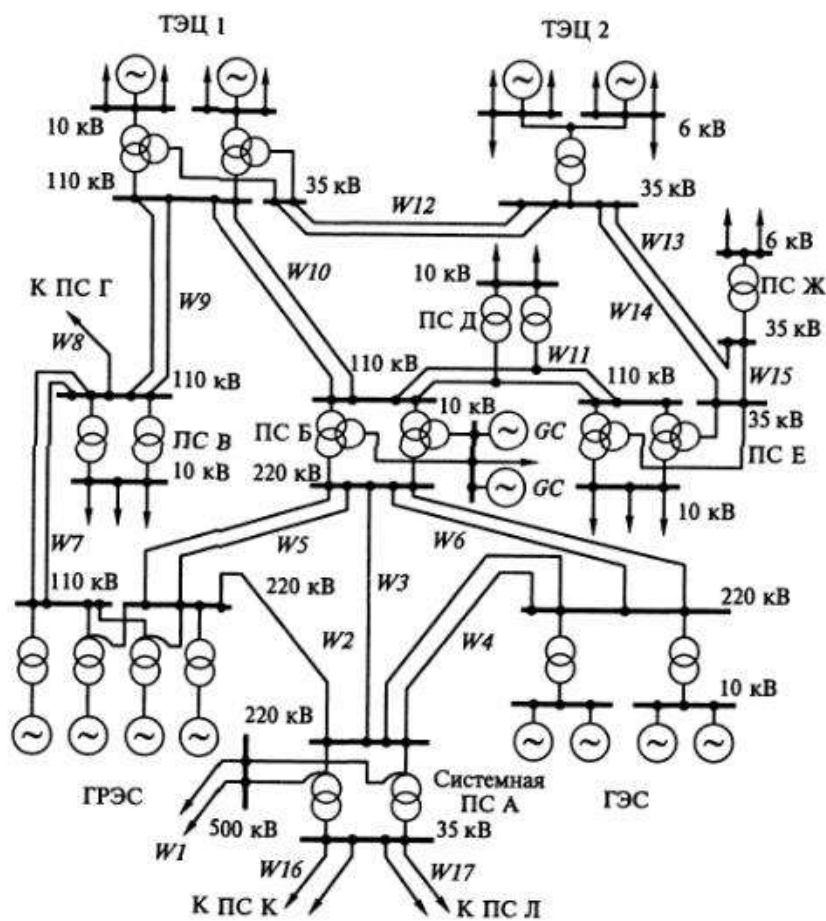


Рис. 1.4. Принципиальная схема энергосистемы

чена в кольцо линий 35 кВ. Особенности электрических схем рассмотренных подстанций и электростанций даны в гл. 5.

Создание энергосистем имеет большое значение и дает ряд технических и экономических преимуществ:

позволяет увеличивать темпы развития энергетики и осуществлять это развитие наиболее экономично для современных условий, т. е. за счет преобладающего ввода крупных ТЭС и АЭС с блочными агрегатами большой мощности;

повышает надежность электроснабжения потребителей;

обеспечивает повышение экономичности производства и распределения электроэнергии в целом по энергосистеме за счет наиболее рационального распределения нагрузки между электростанциями при наилучшем использовании энергоресурсов (топлива, водной энергии и т.д.);

улучшает качество электроэнергии, т. е. обеспечивает поддержание напряжения и частоты в пределах, нормированных ГОСТ, так как колебания нагрузки воспринимаются большим числом агрегатов;

позволяет снизить суммарный резерв мощности по энергосистеме, который должен составлять 12—20 % общей мощности агрегатов энергосистемы [1.8].

Нагрузка энергосистемы в течение суток меняется в зависимости от нагрузки присоединенных потребителей (рис. 1.5). Распределение нагрузок между электростанциями, входящими в систему, должно обеспечить наиболее эффективную работу станций и наименьшие потери от перетоков в сетях. Базовую часть графика ($P < P_{нр \min}$) покрывают: ГЭС в соответствии с пропуском воды, необходимым по условиям судоходства и санитарным требованиям (во время паводка участие ГЭС в базовой части увеличивают, чтобы не сбрасывать бесполезно воду); АЭС, регулирование мощности которых затруднительно; ТЭЦ, работающие по тепловому графику.

Пиковая часть графика ($P > P_{нр \min}$) покрывается ГАЭС и ГЭС средней мощности. В провале графика (от 0 до 7 ч) ГАЭС работает в насосном режиме, накапливая воду в напорном во-

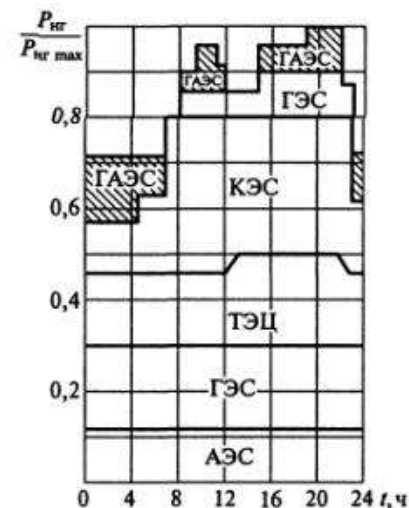


Рис. 1.5. Суточный график нагрузки энергосистемы и графики электростанций, участвующих в выработке электроэнергии

дохранилище, а в максимум нагрузки (от 8 до 22 ч) ГАЭС работает в генераторном режиме, покрывая пик нагрузки. Выровненная ГАЭС нагрузка покрывается КЭС, работа которых наиболее экономична при равномерной нагрузке.

Распределение нагрузки системы рассчитывается группой режимов диспетчерского управления.

Создание объединенных энергосистем (ОЭС), в которых синхронно работает большое количество электростанций, обеспечивает еще большие технические и экономические преимущества. Одной из первых создана ОЭС Центра, затем ОЭС Юга, Средней Волги и Урала. Следующим шагом было объединение этих ОЭС в Единую энергосистему европейской части СССР, которая охватила также энергосистемы Северо-Запада, Северного Кавказа и Закавказья.

Важнейшим направлением развития энергетики страны является формирование Единой энергосистемы (ЕЭС) России, в которую в настоящее время входят объединенные энергосистемы Центра, Северо-Запада, Средней Волги, Северного Кавказа, Урала, Сибири и Востока. ЕЭС России является одним из крупнейших энергообъединений стран СНГ.

В настоящее время 11 из 12 национальных энергосистем государств Содружества осуществляют совместную параллельную работу. Параллельно с объединением энергосистем СНГ работают энергосистемы стран Балтии. Межгосударственные связи (ВЛ 500 кВ и 750 кВ) соединяют ЕЭС России с энергосистемами ряда стран Восточной Европы и Азии.

Оперативное руководство работой энергосистем осуществляется Центральным Диспетчерским Управлением (ЦДУ), основными задачами которого являются:

регулирование частоты электрического тока, обеспечение эффективного функционирования системы автоматического регулирования частоты и перетоков активной мощности;

прогнозирование и оптимизация долгосрочных и краткосрочных балансов электроэнергии и мощности ЕЭС и ОЭС;

разработка оптимальных суточных графиков работы основных электростанций ЕЭС России;

разработка режимов работы каскадов ГЭС;

диспетчерское управление ЕЭС в реальном времени с соблюдением требований надежности и стандартов качества энергии;

организация и управление режимами параллельной работы ЕЭС России с энергосистемами других государств;

разработка условий оптимального использования источников реактивной мощности и средств регулирования напряжения для снижения потерь электроэнергии;

координация настройки релейных защит в основной сети ЕЭС;

разработка противоаварийных мероприятий и другие оперативно-технологические задачи;

внедрение в эксплуатацию автоматизированных систем диспетчерского управления (АСДУ), развитие и модернизация его технических средств;

организация функционирования в отрасли системы сбора и передачи оперативно-технологической и коммерческой информации.

Диспетчерское управление ЕЭС России, в электрических сетях которой функционирует Федеральный оптовый рынок электрической энергии и мощности (ФОРЭМ), осуществляется следующей иерархической структурой:

ЦДУ ЕЭС России, расположенным в Москве;

семью региональными объединенными диспетчерскими управлениями (ОДУ Центра, ОДУ Северо-Запада, ОДУ Средней Волги и т.д.);

центральными диспетчерскими пунктами энергосистем;

диспетчерскими пунктами управления электростанций, подстанций, предприятий электрических распределительных сетей.

1.5. Режимы работы нейтралей в электроустановках

Нейтралями электроустановок называют общие точки трехфазных обмоток генераторов или трансформаторов, соединенных в звезду.

В зависимости от режима нейтрали электрические сети разделяют на четыре группы: 1) сети с незаземленными (изолированными) нейтралями; 2) сети с резонансно-заземленными (компенсированными) нейтралями; 3) сети с эффективнозаземленными нейтралями; 4) сети с глухозаземленными нейтралями.

Согласно требованиям Правил устройства электроустановок (ПУЭ, гл. 1.2).

1. Сети с номинальным напряжением до 1 кВ, питающиеся от понижающих трансформаторов, присоединенных к сетям с $U_{ном} > 1$ кВ, выполняются с **глухим заземлением нейтрали**.

2. Сети с $U_{ном}$ до 1 кВ, питающиеся от автономного источника или разделительного трансформатора (по условию обеспечения максимальной электробезопасности при замыканиях на землю), выполняются с **незаземленной нейтралью**.

3. Сети с $U_{ном} = 110$ кВ и выше выполняются с **эффективным заземлением нейтрали** (нейтраль заземляется непосредственно или через небольшое сопротивление).

4. Сети 3—35 кВ, выполненные кабелями, при любых токах замыкания на землю выполняются с **заземлением нейтрали через резистор**.

5. Сети 3—35 кВ, имеющие воздушные линии, при токе замыкания не более 30 А выполняются с **заземлением нейтрали через резистор**.

6. **Компенсация емкостного тока** на землю необходима при значениях этого тока в нормальных условиях:

в сетях 3—20 кВ с железобетонными и металлическими опорами ВЛ и во всех сетях 35 кВ — более 10 А;

в сетях, не имеющих железобетонных или металлических опор ВЛ: при напряжении 3—6 кВ — более 30 А; при 10 кВ — более 20 А; при 15—20 кВ — более 15 А;

в схемах 6—20 кВ блоков генератор — трансформатор — более 5 А [1.2, 1.12].

При токах замыкания на землю более 50 А рекомендуется установка не менее двух заземляющих дугогасящих реакторов.

1.5.1. Сети с незаземленной нейтралью

В нормальном режиме в каждой фазе протекает небольшой емкостный ток, обусловленный равномерно распределенной емкостью фаз C

$$I_{C0} = \omega C U_{\phi} \quad (1.12)$$

Сумма токов I_{C0} трех фаз равна нулю, т. е. никакого тока в земле не протекает.

В случае замыкания на землю одной фазы, например C , емкость этой фазы шунтируется, при этом напряжение в поврежденной фазе уменьшается до нуля, а в неповрежденных возрастает до линейного, т. е. увеличивается в $\sqrt{3}$ раз (рис. 1.6). Определим геометрическую сумму векторов \vec{U}_B и \vec{U}_0 ; \vec{U}_A и \vec{U}_0 :

$$\vec{U}'_B = \vec{U}_B + \vec{U}_0; \quad \vec{U}'_A = \vec{U}_A + \vec{U}_0, \quad \text{т. е. } U'_B = \sqrt{3}U_B, \quad U'_A = \sqrt{3}U_A,$$

где \vec{U}_0 — напряжение нулевой последовательности.

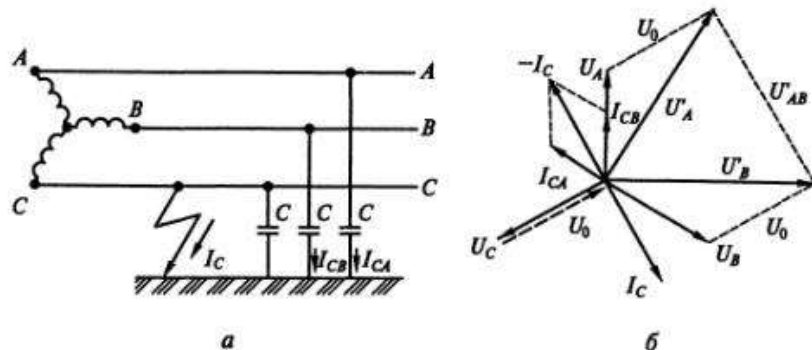


Рис. 1.6. Замыкание на землю в трехфазной сети с изолированной нейтралью:

a — замыкание на землю фазы C ; b — векторная диаграмма

Емкостный ток в неповрежденных фазах

$$I_{CA} = \sqrt{3}I_{C0}; \quad I_{CB} = \sqrt{3}I_{C0}.$$

Ток однофазного замыкания на землю

$$\vec{I}_C = -(\vec{I}_{CA} + \vec{I}_{CB}).$$

Токи \vec{I}_{CA} и \vec{I}_{CB} сдвинуты друг относительно друга на 60° , поэтому

$$I_C = \sqrt{3}I_{CA} = \sqrt{3}I_{CB} = \sqrt{3} \cdot \sqrt{3}I_{C0} = 3\omega C U_{\phi}. \quad (1.13)$$

Из формулы 1.13 видно, что емкостный ток в режиме замыкания на землю в 3 раза больше емкостного тока в нормальном режиме.

Удельная емкость C_0 зависит от конструктивного выполнения сети (воздушные и кабельные линии). Если принять усредненные значения C_0 , то I_C будет зависеть от напряжения и длины линии: для воздушных линий

$$I_C = \frac{U l}{350}; \quad (1.14)$$

для кабельных линий

$$I_C = \frac{U l}{10}, \quad (1.15)$$

где I_C — ток, А; U — междуфазное напряжение, кВ; l — длина электрически связанной сети, км.

Как видно из векторной диаграммы (см. рис. 1.6), в режиме замыкания фазы на землю линейные напряжения $U_{CA} = U_A$, $U_{AB} = U_{BC} = U'_B$ не изменились, следовательно, потребитель в этом режиме может работать. Однако напряжение фаз A и B относительно земли увеличилось в $\sqrt{3}$ раз, это может привести к пробое изоляции на другой линии, и тогда возникнет двухфазное КЗ через землю, что приведет к аварийному отключению этих двух линий. Согласно ПТЭ разрешается работать с замыканием на землю в сети с изолированной нейтралью не более 2 ч. В течение этого времени персонал должен обнаружить место замыкания и устранить повреждение. Для предупреждения персонала о возникновении замыкания на землю применяют контроль изоляции с помощью измерения трехфазных напряжений. На поврежденной фазе $U_{\phi} = 0$, а на двух других приближается к линейному $\sqrt{3}U_{\phi}$. Кроме того, устанавливается релейное устройство звуковой сигнализации.

В сетях, работающих с изолированной нейтралью, возможно замыкание на землю через возникшую дугу, которая попеременно зажигается и гаснет, что вызывает резонансные явления и повышение напряжения до $(2,5 - 3)U_{\phi}$. При ослабленной изоляции

это может привести к пробое изоляции и междуфазному КЗ. Вероятность возникновения перемежающейся дуги тем больше, чем больше емкостный ток в рассматриваемой сети. Возникает необходимость уменьшить, компенсировать емкостный ток путем установки индуктивного сопротивления — дугогасящего реактора в нейтраль.

1.5.2. Сети с компенсированными (резонансно-заземленными) нейтралью

Для компенсации емкостного тока на землю I_C в нейтраль генераторов или трансформаторов включают дугогасящие реакторы (ДГР), индуктивное сопротивление которых соответствует емкостному сопротивлению сети: $\omega L = 1/3\omega C$. При замыкании фазы на землю в месте повреждения протекают токи I_L и I_C , сдвинутые на 180° друг относительно друга (рис. 1.7), следовательно, результирующий ток ($I_L - I_C$) будет недостаточен для поддержания дуги, и она не возникнет. Изоляция не будет подвергаться опасным перенапряжениям, приводящим к КЗ и отключению линий.

Настроить ДГР можно в резонанс (когда $I_L = I_C$), в режим недокомпенсации (когда $I_L < I_C$) и в режим перекомпенсации (когда $I_L > I_C$). Желательна настройка в резонанс.

В процессе эксплуатации сети часть линий может быть отключена, тогда емкость сети уменьшается, и первоначальная настройка ДГР нарушается. Чтобы сохранить настройку, необходимо регулировать индуктивное сопротивление ДГР.

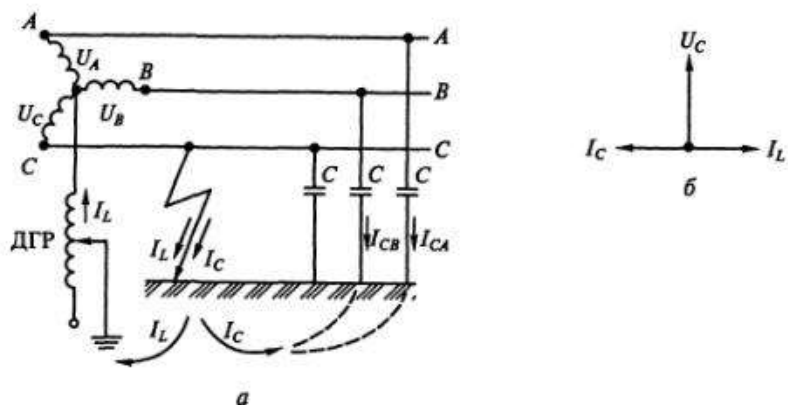


Рис. 1.7. Замыкание на землю в трехфазной сети с резонансно-заземленной нейтралью:

а — замыкание на землю фазы С; б — векторная диаграмма (упрощенная) для поврежденной фазы С

Конструктивно ДГР напоминает трансформатор: в бак, заполненный маслом, помещается магнитная система с обмоткой. Регулирование индуктивного сопротивления осуществляется:

изменением числа витков обмотки, тип РЗДСОМ — реактор заземляющий, дугогасящий, со ступенчатым регулированием, однофазный, масляный (после отключения от сети);

изменением магнитного сопротивления путем изменения величины воздушных зазоров в магнитопроводе (реактор плунжерного типа);

применением подмагничивания магнитопровода постоянным током, тип РЗДПОМ — реактор заземляющий, дугогасящий, с плавным регулированием, однофазный, масляный.

Опыты, проведенные с реактором РЗДПОМ [1.2], показали, что при замыканиях на землю в сети возникают резонансные явления, которые создают скачки напряжения, опасные для изоляции. Более совершенная конструкция и схема регулирования у реактора РУОМ, разработанного ОАО «Раменский электромеханический завод «Энергия»». Управление реактором осуществляется системой автоматической настройки САНК (рис. 1.8), которая определяет ожидаемую величину емкостного тока замыкания на землю и вырабатывает командный сигнал, поступающий в полупроводниковый преобразователь РУОМ. Процесс настройки полностью автоматический, и при возникновении замыканий на землю реактор переключается в режим компенсации без участия эксплуатирующего персонала.

В нормальных режимах сети реактор РУОМ ненасыщен, что исключает возможность резонансных перенапряжений в нейтрали.

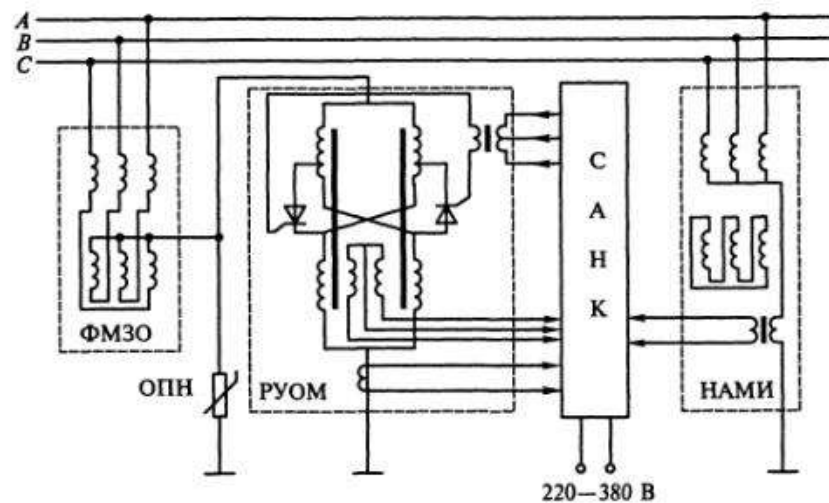


Рис. 1.8. Автоматически регулируемый дугогасящий реактор РУОМ

Реактор подключается к сети через фильтр присоединения ФМЗО, к нейтрали которого присоединен ограничитель перенапряжений ОПН.

Реакторы РУОМ выпускаются мощностью 190, 300, 480, 840 кВ·А на номинальное напряжение $11/\sqrt{3}$; $6,6/\sqrt{3}$, ток в режиме двухчасовой компенсации от 30 до 220 А.

Выбор дугогасящих реакторов производится в следующем порядке:

1) определяют суммарную мощность реакторов из условия полной компенсации:

$$Q = n I_C U_{\phi}, \quad (1.16)$$

где n — коэффициент, учитывающий развитие сети; можно принять $n = 1,25$; I_C — полный ток замыкания на землю, А; U_{ϕ} — фазное напряжение сети, кВ;

2) определяют число реакторов. Если $I_C > 50$ А, то для надежности применяют не менее двух реакторов;

3) выбирают место подключения реакторов. Рекомендуется устанавливать реакторы на узловых подстанциях. В сетях генераторного напряжения ДГР устанавливают, как правило, на станциях;

4) выбирают мощности трансформаторов для подсоединения ДГР.

Номинальная мощность трансформатора должна быть не менее расчетной мощности реактора $S_T \geq Q_{ДГР}$. Если используется трансформатор собственных нужд станции или подстанции, то надо учесть максимальную мощность нагрузки S_{max} и допустимость перегрузки трансформатора на время работы сети с заземленной фазой:

$$Q_{ДГР} = \sqrt{(k_{пт} S_{ном})^2 - S_{max}^2}. \quad (1.17)$$

Для присоединения ДГР рекомендуется использовать трансформаторы, обмотки которых соединены по схеме звезда — треугольник, так как при схеме звезда — звезда индуктивное сопротивление трансформаторов при однофазных замыканиях на землю в 10 раз больше, чем при междуфазных, что затрудняет настройку ДГР.

Достоинство компенсированных сетей состоит в том, что перенапряжения, возникающие при дуговых замыканиях на землю, ограничиваются до $2,6 U_{\phi}$ (в сетях с изолированной нейтралью — до $3,2 U_{\phi}$). Работа в режиме заземленной фазы ограничивается также, как в сетях с изолированной нейтралью.

1.5.3. Сети с эффективно заземленными нейтралью

Сети с $U_{ном} = 110$ кВ и выше выполняются с эффективным заземлением нейтрали по соображениям стоимости изоляции, так как в таких сетях при замыкании на землю одной фазы напряже-

ние на двух других не превышает 0,8 междуфазного напряжения. Это означает, что изоляцию рассчитывают на это напряжение, а не на полное междуфазное напряжение в случае изолированной или компенсированной нейтрали.

Недостатком режима заземленной нейтрали является то, что замыкание фазы на землю является коротким замыканием и требует немедленного отключения.

Значительная часть однофазных замыканий в сетях 110 кВ и выше при снятии напряжения самоустраняется, поэтому автоматическое повторное включение (АПВ) восстанавливает питание потребителей.

Для уменьшения величины тока однофазного КЗ применяют частичное разземление нейтралей. Например, из двух установленных на подстанции трансформаторов нейтраль заземляется только у одного.

Еще одним недостатком режима является усложнение конструкции заземляющего устройства, которое должно быть рассчитано на большой ток КЗ.

1.5.4. Сети с глухозаземленными нейтралью

В установках до 1 кВ для одновременного питания трехфазных и однофазных нагрузок применяются четырехпроводные сети с глухим заземлением нейтрали. В таких сетях применяют нулевой проводник, связанный с нейтралью трансформатора (рис. 1.9), который служит также для защитного зануления, т. е. для присоединения всех металлических частей электроустановки, нормально не находящихся под напряжением. При пробое изоляции на корпус возникает однофазное КЗ, приводящее к отключению соответствующего автоматического выключателя. Нулевой про-

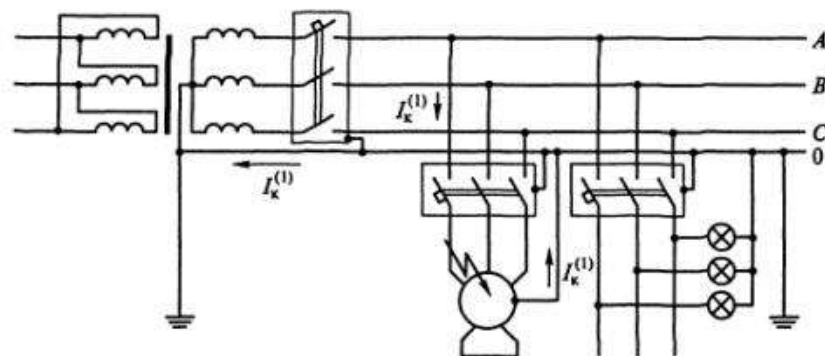


Рис. 1.9. Трехфазная четырехпроводная сеть с глухозаземленной нейтралью

Контрольные вопросы

1. В чем состоит принципиальное различие в технологическом процессе КЭС и ТЭЦ?
2. Каково принципиальное различие в электрической части КЭС и ТЭЦ?
3. Сравните влияние КЭС, ТЭЦ, ГЭС и АЭС на экологическую обстановку в районе сооружения этих станций.
4. Какие технико-экономические преимущества дает объединение электростанций в энергосистемы?
5. Какие электрические сети работают с незаземленной и резонансно-заземленной нейтралью? Назовите особенности этих режимов.
6. Почему в сетях 110 кВ и выше не применяются дугогасящие катушки?
7. Что такое коэффициент спроса и как он учитывается при определении максимальной нагрузки?
8. Как определить годовой коэффициент нагрузки? Какое максимальное значение он может иметь?
9. Как определить T_{\max} : по годовому графику продолжительности нагрузок или аналитическим путем?

водник изолируется, как и фазные проводники, сечение его не менее 0,5 фазного, от его целостности зависит надежность и безопасность работы электроустановки. Нулевой проводник повторно заземляется в местах разветвления и на длинных участках (более 200 м).

Пример 1.1. Выбрать дугогасящий реактор для компенсации емкостного тока сети 10 кВ, присоединенной к шинам подстанции (рис. 1.10). Емкостный ток кабельной сети, присоединенной к секции $K1$, равен 19 А, к секции $K2$ — 18 А. Нормально секционный выключатель QK отключен. К секциям $K1$, $K2$ присоединены трансформаторы собственных нужд ТМ-160.

Решение. Согласно требованиям ПУЭ компенсация емкостного тока необходима при $I_C > 20$ А, такой режим возникает при включении секционного выключателя QK (например, при выводе в ремонт $T1$ или $T2$):

$$I_{C\Sigma} = I_{C1} + I_{C2} = 19 + 18 = 37 \text{ А.}$$

Мощность реактора по формуле (1.16)

$$Q = nI_C U_{\phi} = 1,25 \cdot 37 \cdot 10 / \sqrt{3} = 267,34 \text{ кВ} \cdot \text{А.}$$

Выбираем по справочнику [1.3] реактор РУОМ-300/10, $Q_{\text{ном.р}} = 300 \text{ кВ} \cdot \text{А}$.

Такой реактор нельзя присоединить к нейтрали трансформатора собственных нужд мощностью 160 кВ·А, так как $S_T < Q_{\text{ном.р}}$.

Выбираем для присоединения реактора специальный трансформатор ТМ-400/10 ($S_T = 400 \text{ кВ} \cdot \text{А} > Q_{\text{ном.р}} = 300 \text{ кВ} \cdot \text{А}$).

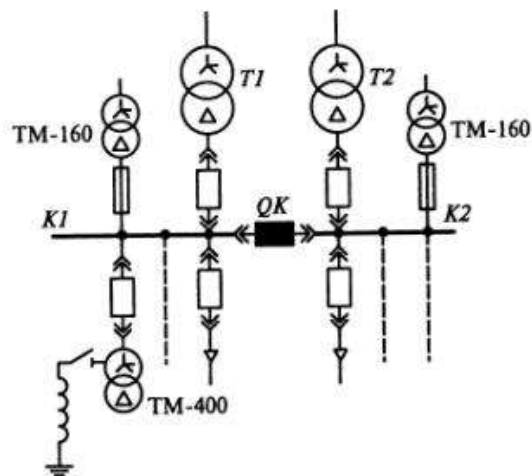


Рис. 1.10. Схема подстанции (к примеру 1.1)

ОСНОВНОЕ ЭЛЕКТРООБОРУДОВАНИЕ ЭЛЕКТРИЧЕСКИХ СТАНЦИЙ И ПОДСТАНЦИЙ

2.1. Синхронные генераторы

2.1.1. Общие сведения

На современных электростанциях применяют синхронные генераторы трехфазного переменного тока. Первичными двигателями для них являются паровые турбины или гидротурбины. В первом случае это турбогенератор, а во втором — гидрогенератор.

Паровые турбины, являющиеся первичными двигателями, наиболее экономичны при высоких скоростях, но здесь конструкторов ограничивает строгая связь для синхронных генераторов: $n = \frac{60f}{p}$, где f — частота сети, p — число пар полюсов генератора. При принятой стандартной частоте 50 Гц и наименьшем возможном числе пар полюсов $p = 1$ наибольшее число оборотов определяется так:

$$n = \frac{60 \cdot 50}{1} = 3000 \text{ об/мин.}$$

Большинство турбогенераторов быстроходные, т. е. имеют максимальное число оборотов 3000. Если бы наши электроустановки были рассчитаны на частоту 60 Гц, то номинальное число оборотов соответственно увеличилось бы до 3600.

Генераторы небольших мощностей, соединенные с дизелями и другими поршневыми машинами, изготавливаются на 750—1500 об/мин. Большие скорости вращения ротора отражаются на его конструкции — это цилиндрическая, цельнокованая поковка из специальной легированной стали. Вдоль поверхности ротора фрезеруют радиальные пазы, в которые укладывается обмотка возбуждения. Пазы закрываются клиньями, а в лобовой части обмотка укрепляется бандажными кольцами. Ротор турбогенератора гладкий, неявнополюсный, диаметром 1,1—1,2 м, длиной 6—6,5 м. Сердечник статора шихтуется из листов электротехнической стали в пакеты, между которыми образуются вентиляционные каналы. В пазы статора укладывается обмотка, закрепляемая деревянными или текстолитовыми клиньями, а лобовые части тщательно

прикрепляются к конструктивным частям статора. Корпус статора изготавливается сварным и с торцов закрывается щитами с герметическими уплотнениями.

Для АЭС ввиду низких параметров пара целесообразно применять четырехполюсные генераторы с частотой вращения 1500 об/мин.

Гидрогенераторы большой и средней мощности выполняются с вертикальным валом, в верхней части которого располагается генератор, а в нижней — гидротурбина. Мощность гидротурбины и ее скорость определяются величиной напора и расхода воды. Гидрогенераторы при больших мощностях изготавливаются на 60—125 об/мин, при средних и малых — на 125—750 об/мин, т. е. они являются тихоходными машинами.

Вертикальные гидрогенераторы подвешеного типа (рис. 2.1) имеют один подпятник 15, 16, 17, расположенный в верхней крестовине, к которой «подвешен» ротор генератора 7, 8 и колесо турбины. Нижний 12 и верхний 13 направляющие подшипники обеспечивают вертикальное положение вала.

В гидрогенераторах зонтичного типа подпятник находится под ротором, в нижней крестовине, что позволяет снизить высоту всего агрегата, а следовательно, и здания ГЭС. Такое исполнение применяется для мощных агрегатов.

Статор гидрогенератора выполняется принципиально так же, как у турбогенератора. Ротор тихоходных гидроагрегатов имеет большое количество полюсов. Так, при числе оборотов 200

$$p = \frac{60f}{n} = \frac{60 \cdot 50}{200} = 15 \text{ пар полюсов,}$$

а при $n=68,2$ об/мин $p=44$ пары, т. е. на ободу ротора надо разместить 88 полюсов. Это приводит к необходимости увеличить диаметр ротора до 16—22 м. Полюсы ротора с обмоткой возбуждения крепятся на ободу ротора 7. Кроме основной обмотки возбуждения, полюсы снабжены успокоительной обмоткой из медных стержней, уложенных в пазах полюса у периферии.

Находят применение капсульные гидрогенераторы с горизонтальным валом, заключенные в водонепроницаемую оболочку, которая обтекается потоком воды, приводящим в движение колесо гидротурбины.

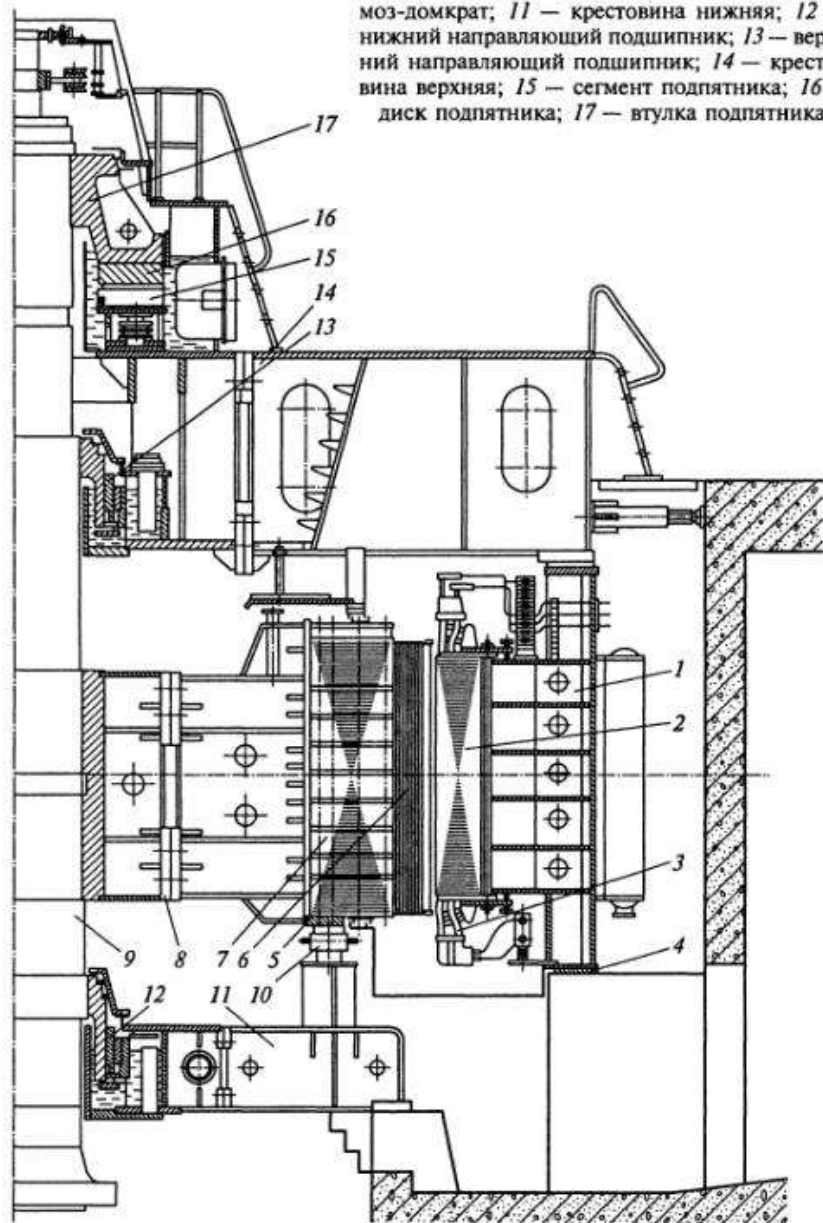
2.1.2. Номинальные параметры и условия работы генераторов

Номинальный (нормальный) режим работы — это длительно допустимый режим с параметрами, указанными в паспорте генератора.

Номинальное напряжение — это междуфазное напряжение обмотки статора в номинальном режиме. Согласно ГОСТ 533—85 установлена следующая шкала стандартных напряжений: 3,15; 6,3; 10,5; (13,8); (15,75); (18); 20 и 24 кВ.

Рис. 2.1. Гидрогенератор подвесного исполнения (353 МВ·А, 200 об/мин):

1 — корпус статора; 2 — сердечник статора; 3 — обмотка статора; 4 — фундаментная плита; 5 — кольцо тормозное; 6 — полюс; 7 — обод ротора; 8 — остов ротора; 9 — вал; 10 — тормоз-домкрат; 11 — крестовина нижняя; 12 — нижний направляющий подшипник; 13 — верхний направляющий подшипник; 14 — крестовина верхняя; 15 — сегмент подпятника; 16 — диск подпятника; 17 — втулка подпятника.



Допускается работа генератора с номинальной мощностью при отклонении напряжения $\pm 5\%$. Длительно допустимое в эксплуатации напряжение не должно превышать 110% номинального, но при этом ток ротора не должен превышать номинального значения.

Номинальная активная мощность генератора, МВт,

$$P_{\text{ном}} = \sqrt{3} U_{\text{ном}} I_{\text{ном}} \cos \varphi, \quad (2.1)$$

полная мощность, МВ·А,

$$S_{\text{ном}} = \sqrt{3} U_{\text{ном}} I_{\text{ном}}, \quad (2.2)$$

где $U_{\text{ном}}$, $I_{\text{ном}}$ — номинальные напряжение и ток; $\cos \varphi$ — номинальный коэффициент мощности.

Согласно ГОСТ 533—85Е принята шкала номинальных мощностей турбогенераторов: 2,5; 4; 6; 12; 32; 63; 110; 160; 220; 320; 500; 800; 1000; 1200; 1600; 2000 МВт.

Шкала номинальных мощностей крупных гидрогенераторов не стандартизована.

Номинальный $\cos \varphi$ принят равным: 0,8 — для генераторов до 100 МВт; 0,85 — для турбогенераторов до 500 МВт и гидрогенераторов до 300 МВт; 0,9 — для более мощных генераторов.

Номинальной мощности генератора соответствует определенная температура охлаждающего воздуха, водорода или воды и длительно допустимая температура нагрева обмоток статора и ротора, а также активной стали магнитопровода.

Допустимый нагрев частей генератора зависит от теплостойкости применяемых изоляционных материалов (табл. 2.1).

В настоящее время ОАО «Электросила» внедряет изоляцию «Монолит-2» для обмоток статора с изолировкой стержней обмотки сухими стеклослюдонитовыми лентами с последующей вакуумно-нагнетательной пропиткой и запечкой обмотки, уложенной в пазы статора. Такая изоляция позволяет увеличить единичную мощность турбогенераторов и их технические характеристики.

Изолирующие материалы в процессе эксплуатации подвергаются старению и теряют свои изолирующие свойства, поэтому систематические перегрузки генераторов недопустимы. Однако в ава-

Таблица 2.1

Допустимые температуры нагрева турбогенераторов, °С

Часть генератора	Класс изоляции		
	В	F	H
Обмотка статора и активная сталь	105	120	140
Обмотка ротора	130	135	160

Таблица 2.2

Допустимая кратность перегрузки генераторов и синхронных компенсаторов по току статора

Продолжительность перегрузки, мин, не более	Косвенное охлаждение обмотки статора	Непосредственное охлаждение обмотки статора	
		водой	водородом
60	1,1	1,1	—
15	1,15	1,15	—
6	1,2	1,2	1,15
4	1,3	1,3	1,2
3	1,4	1,35	1,25
2	1,5	1,4	1,3
1	2,0	1,5	1,5

Таблица 2.3

Допустимая кратность перегрузки турбогенераторов по току ротора

Продолжительность перегрузки, мин, не более	Турбогенераторы	
	ТВФ, кроме ТВФ-120	ТГВ, ТВВ (до 500 МВт), ТВФ-120
60	1,06	1,06
4	1,2	1,2
1	1,7	1,5
0,5	2,0	—
0,33	—	2,0

риных условиях допускается кратковременная перегрузка по току статора и ротора [1.13], приведенная в табл. 2.2 и 2.3.

2.1.3. Системы охлаждения генераторов

При работе генератора происходят потери энергии, превращающиеся в теплоту, которая нагревает обмотки, сталь статора и ротора. Для удаления этой теплоты необходима система искусственного охлаждения.

Охлаждение можно производить воздухом, водородом, водой, маслом (рис. 2.2). Отвод теплоты может осуществляться непосредственно от проводников обмотки по каналам, расположенным внутри пазов, или косвенно от поверхности ротора и статора. Эти системы охлаждения имеют условное буквенное обозначение, применяемое в паспортных данных генераторов. Напри-

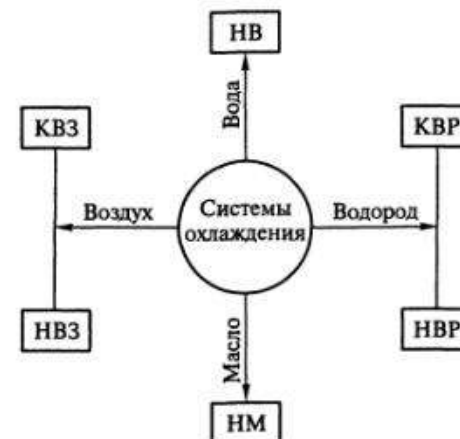


Рис. 2.2. Системы охлаждения генераторов:

КВЗ — косвенное воздухом; НВЗ — непосредственное воздухом; КВР — косвенное водородом; НВР — непосредственное водородом; НВ — непосредственное водой; НМ — непосредственное маслом

мер: КВР — косвенное охлаждение водородом; НВ — непосредственное охлаждение водой.

Рассмотрим основные особенности систем охлаждения генераторов.

Воздушное охлаждение косвенное ротора и статора применяется в турбогенераторах мощностью до 25 МВт и в гидрогенераторах до 250 МВт. Проточная система охлаждения применяется для генераторов небольшой мощности (до 2—4 МВ·А). В этой системе воздух забирается из помещения и с помощью вентиляторов, насаженных на вал генератора, прогоняется через зазор между статором и ротором по вентиляционным каналам. При этом изоляция обмоток быстро загрязняется и срок службы генератора уменьшается. Замакнутая система охлаждения предусматривает циркуляцию одного и того же объема воздуха по замкнутому контуру: из камеры холодного воздуха с помощью вентиляторов на валу генератора воздух нагнетается в машину, охлаждает поверхность статора и ротора, попадает в камеру горячего воздуха, проходит через воздухоохладитель и вновь поступает в генератор. Для восполнения потерь воздуха за счет утечек предусматривается забор воздуха через масляные фильтры. Совершенствованные системы воздушного охлаждения, применение многоструйного охлаждения позволили создать серию турбогенераторов ТФ мощностью от 3 до 180 МВт. В этой серии применена терморезистивная изоляция класса F в обмотках статора и ротора, предусматривается наддув воздуха в полость генератора для создания повышенного давления, что препятствует проникновению внешней

пыли. В этих турбогенераторах предусматривается непосредственное охлаждение обмоток ротора воздухом, проходящим в каналах обмотки внутри паза. (В обозначении типа турбогенератора буква Ф обозначает «форсированное» охлаждение.) Эта серия выпускается с 1991 г. ОАО «Электросила» в основном для замены устаревших, выработавших свой срок генераторов ТВФ-63-2, ТВ-60-2 и др. с установкой на тех же фундаментах [2.7].

Турбогенераторы серии ТЗФ имеют улучшенные характеристики по сравнению с ТФ, так как в них разделены потоки воздуха, охлаждающего статор и ротор, применена трехконтурная система, поэтому исключено взаимное отрицательное действие потоков, что позволило снизить нагрев обмоток и конструктивных частей генератора. Охлаждающий воздух циркулирует под действием двух центробежных вентиляторов, установленных на валу ротора, и охлаждается в водовоздушных охладителях. Турбогенераторы этой серии применяются на паротурбинных, газотурбинных и парогазотурбинных установках.

Гидрогенераторы имеют значительно бóльшую поверхность охлаждения, чем турбогенераторы, так как диаметр ротора у них в несколько раз больше. Это позволяет применять воздушное охлаждение для мощных гидрогенераторов.

На рис. 2.3 показан разрез по гидрогенератору мощностью 225 МВт, имеющему радиальную систему воздушной вентиляции. Воздух поступает сверху и снизу и под действием избыточного давления, созданного вращающимся ротором, проходит через каналы в ободке ротора, промежутки между полюсами, воздушный зазор, каналы магнитопровода статора, выходит в корпус статора и через отверстия в корпусе — в охладители. Пройдя охладители, воздух по каналам в фундаменте и между лапами верхней крестовины вновь поступает в генератор.

Водородное охлаждение косвенное турбогенераторов устроено по такой же схеме, как и воздушное. На рис. 2.4 показана схема многоструйного водородного охлаждения. Преимуществами применения водорода являются: в 7 раз бóльшая теплопроводность, в 14 раз меньшая плотность, в 1,44 раза бóльший коэффициент теплоотдачи с поверхности. Более эффективное охлаждение позволяет при тех же размерах увеличить мощность турбогенераторов на 15—20 %, а синхронных компенсаторов — на 30 %.

Благодаря меньшей плотности водорода уменьшаются вентиляционные потери, в результате чего возрастает КПД на 0,8—1 %. Изоляция в среде водорода не окисляется, поэтому повышается срок службы изоляции обмоток.

Однако применение водорода для охлаждения связано с опасностью взрыва смеси водорода с воздухом (от 4,1 до 74 % H_2).

Машины с водородным охлаждением должны иметь газоплотный корпус, масляные уплотнения вала, уплотнения токопрово-

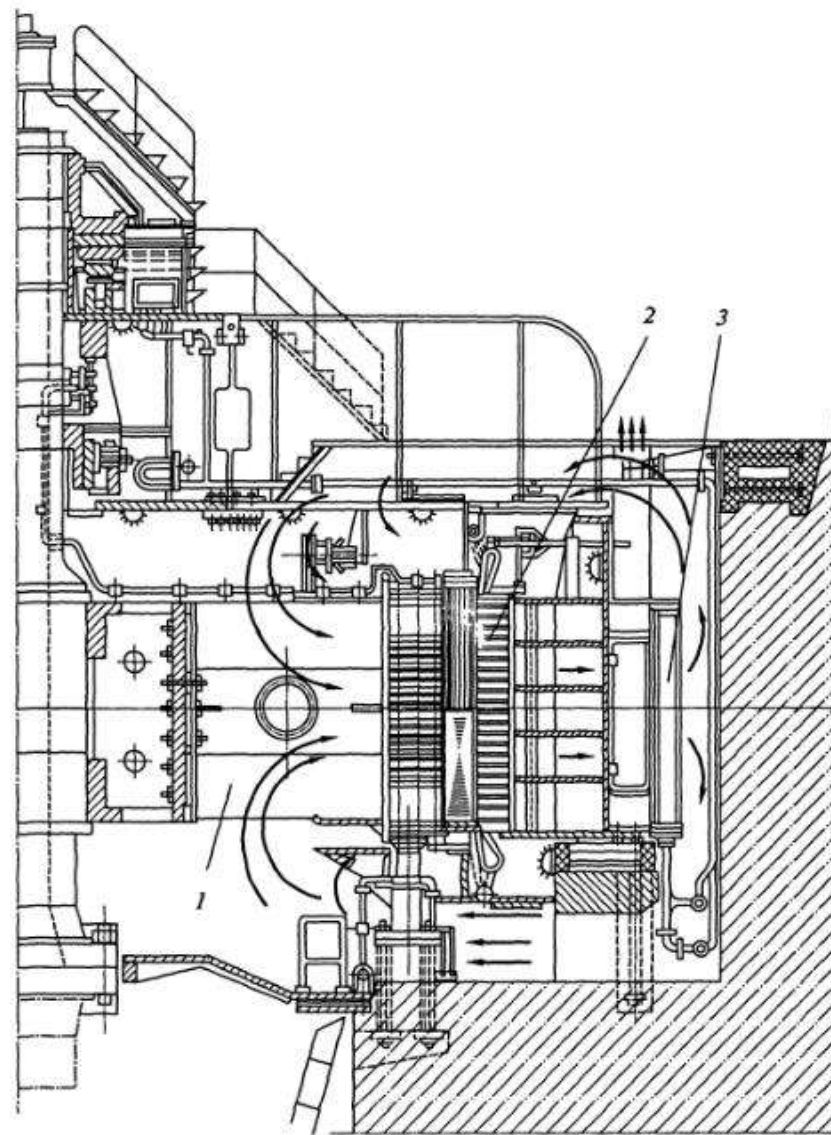


Рис. 2.3. Воздушное охлаждение гидрогенератора Братской ГЭС мощностью 225 МВт:

1 — ротор; 2 — статор; 3 — воздухоохладитель

дов к обмоткам ротора и статора, уплотнения крышек газоохладителей, лючков и съемных торцевых щитов. Суточная утечка водорода из корпуса должна быть не более 5% [1.13]. В процессе эксплуатации должны поддерживаться чистота водорода в корпус-

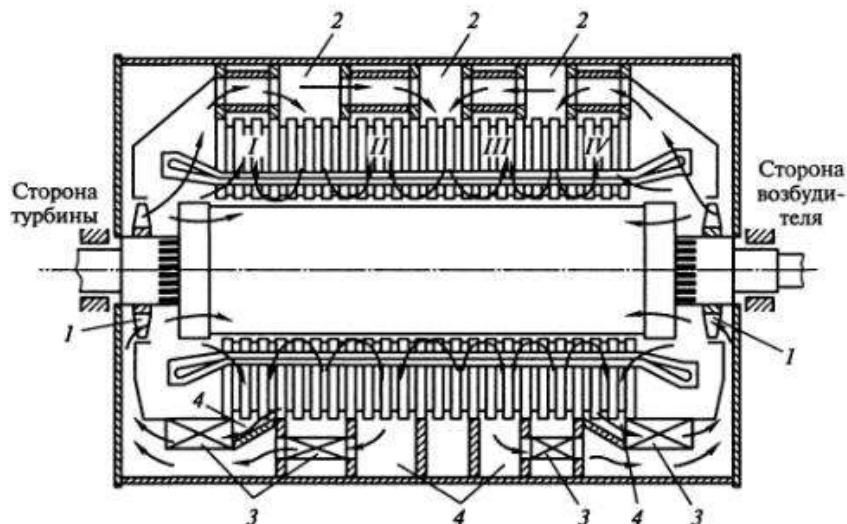


Рис. 2.4. Многоструйная система водородного охлаждения турбогенератора:

1 — вентилятор; 2 — камера холодного газа; 3 — газоохладители; 4 — камера горячего газа

сах генераторов с косвенным охлаждением — 97%, с непосредственным охлаждением — 98% и некоторое избыточное давление водорода 0,3—0,6 МПа, чтобы не происходил подсос воздуха в корпус. Таким образом, использование достоинств водородного охлаждения связано с усложнением конструкции и эксплуатации генераторов.

На рис. 2.5 показана принципиальная схема газового хозяйства системы водородного охлаждения. При заполнении корпуса генератора водородом воздух сначала вытесняется углекислым газом во избежание образования гремучей смеси. Затем углекислый газ под давлением подается из баллонов 10 в нижний коллектор 9, воздух вытесняется через верхний коллектор 6 и выпускается наружу. Когда весь объем корпуса генератора будет заполнен углекислотой с концентрацией около 90%, закрывается вентиль «Выпуск газа» и в верхний коллектор подается из баллонов 1 водород, который вытесняет углекислоту через нижний коллектор и открываемый вентиль «Выпуск углекислоты». Как только чистота водорода достигнет заданного уровня, закрывается вентиль «Выпуск углекислоты», и давление водорода доводится до нормального. При останове генератора для ревизии или ремонта сначала из корпуса вытесняется водород с помощью углекислоты, которая затем вытесняется воздухом. Во время работы осуществляется автоматический контроль чистоты водорода газоанализатором 4;

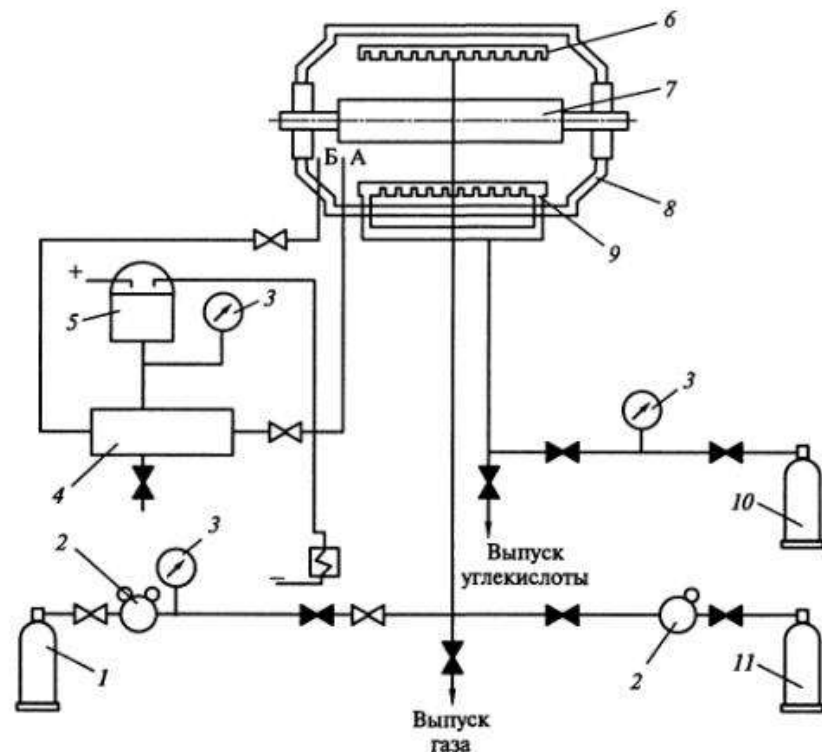


Рис. 2.5. Принципиальная схема газового хозяйства системы водородного охлаждения:

1 — баллоны с водородом; 2 — редуктор; 3 — манометр; 4 — газоанализатор; 5 — реле давления; 6, 9 — верхний и нижний коллекторы; 7 — ротор; 8 — корпус генератора; 10 — баллоны с углекислым газом; 11 — баллоны сжатого воздуха; А — трубопровод в области за вентилятором; Б — трубопровод в области до вентилятора

давление в корпусе до вентилятора А и за вентилятором Б — манометром 3 и реле давления 5. Постоянно контролируется давление масла в уплотнениях подшипников.

Непосредственное водородное охлаждение турбогенераторов применяется для машин мощностью 60 МВт и более. В генераторах серии ТВФ статор имеет косвенное водородное охлаждение, а ротор — непосредственное водородное, когда водород подается внутрь полых проводников со стороны торцевой части ротора (разрез В—В на рис. 2.6). Проводники обмотки ротора в пазовой части сплошные, прямоугольного сечения, на боковых частях которых фрезеруются косые каналы, идущие диагонально поверхности ротора к дну паза и обратно. Схема выполнена многоходовой, и охлаждением охвачены все проводники. Пазовые клинья

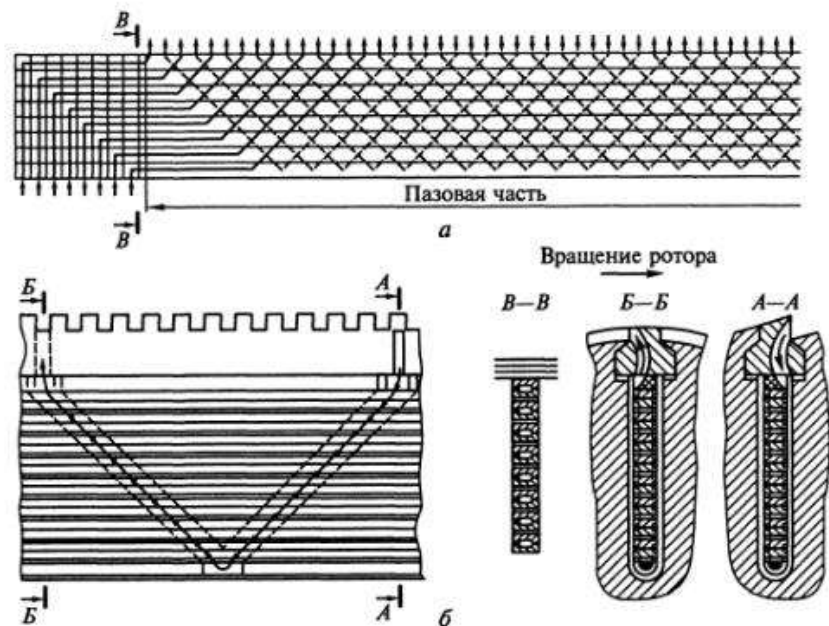


Рис. 2.6. Схема охлаждения роторов турбогенераторов серий ТВФ и ТВВ: *a* — общая схема охлаждения; *б* — элементарный путь охлаждающего газа; А—А, Б—Б — разрезы пазов ротора; В—В — разрез по пазу ротора в торцевой части

снабжены дефлекторами такого профиля, благодаря которому при вращении ротора на входе водорода создается напор (сечение А—А), а на выходе — разрежение (Б—Б), это обеспечивает самовентиляцию водородом. Давление водорода в корпусе составляет 0,2—0,4 МПа, циркуляция водорода обеспечивается вентиляторами, насаженными на вал машины с обеих сторон.

Турбогенераторы ТГВ-300 имеют непосредственное водородное охлаждение обмоток статора и ротора. Циркуляция водорода создается компрессором, установленным на валу генератора со стороны контактных колец. Стержень обмотки статора состоит из двух рядов элементарных проводников прямоугольного сечения, между которыми уложены стальные трубки, в которых циркулирует водород. Обмотки ротора имеют также непосредственное охлаждение проводников. Газоохладители встраиваются в корпус со стороны турбины или выносятся в специальную камеру в нижней части.

Непосредственное охлаждение водой обмоток статора турбогенераторов позволяет увеличить единичную мощность при тех же габаритах, так как теплоотводящая способность воды в 12,5 раз больше, чем у водорода. Дистиллированная вода, при-

меняемая для охлаждения, подается в полые медные проводники, заложенные в пазы статора с помощью гибких фторопластовых шлангов. Охлаждение обмоток ротора и активной стали производится водородом так же, как у турбогенераторов серии ТГВ. Водородно-водяное охлаждение имеют турбогенераторы ТВВ-500, ТВВ-800, ТВВ-1000 и ТВВ-1200. Водяное охлаждение обмотки статора применяется в мощных гидрогенераторах типа СВФ. Обмотка ротора и активная сталь имеют непосредственное охлаждение воздухом. Водородное охлаждение в гидрогенераторах не применяется ввиду больших размеров ротора и трудностей герметизации корпуса генератора.

С целью дальнейшего улучшения системы охлаждения и сокращения размеров турбогенераторов разработано водяное охлаждение статора и ротора (рис. 2.7). Охлаждающая вода подается в полые стержни статорной обмотки от напорного коллектора 12, а горячая вода отводится через сливной коллектор 13. В ротор холодная вода поступает по патрубку В через скользящее уплотняющее соединение в торце вала 17 и через центральное отверстие в бочке ротора попадает в каналы 4 проводников ротора и охлаждает проводники. Нагретая вода через сливные каналы 14, 15 попадает в радиальные отверстия вала ротора 16 и сливается во внешнюю систему через патрубок Г.

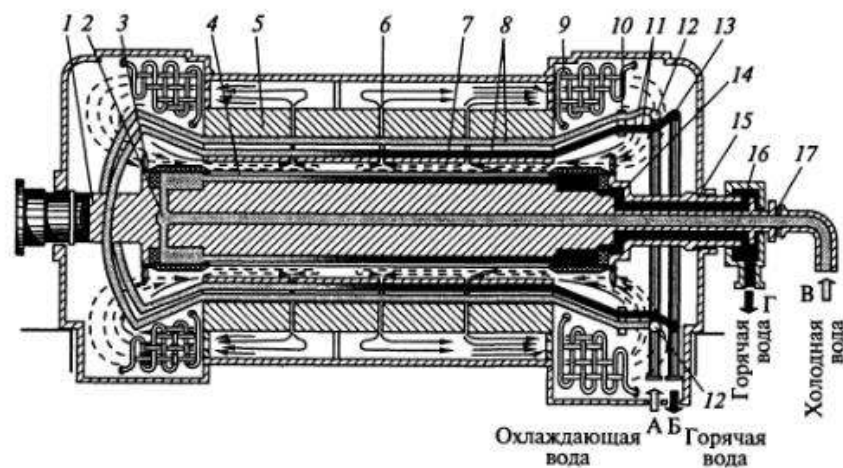


Рис. 2.7. Схема охлаждения турбогенератора ТГВ-500:

1 — ротор; 2 — полости, высверленные в бочке ротора; 3 — вентилятор; 4 — охлаждающие каналы вдоль пазов ротора; 5 — магнитопровод статора; 6 — радиальные каналы магнитопровода; 7 — зазор между ротором и статором; 8 — пустотелые стержни в обмотке статора; 9 — водогазовые охладители; 10 — головки стержней; 11 — изолирующие шланги; 12 — напорный коллектор холодной воды; 13 — сливной коллектор; 14, 15 — сливные каналы; 16 — радиальные отверстия вала ротора; 17 — скользящее уплотняющее соединение в торце вала

Во внешней системе горячая вода попадает в охладители, а затем насосами подается к патрубкам А и В.

Магнитопровод и конструктивные части статора охлаждаются водородом по замкнутому циклу с водогазовыми охладителями 9, встроенными в корпус.

Генератор ТГВ-500 благодаря водяному охлаждению обмоток статора и ротора имеет массу и габариты несколько меньшие, чем ТГВ-300.

Наличие водорода в системе охлаждения не избавляет от основного недостатка — взрывоопасности, поэтому дальнейшее совершенствование систем охлаждения турбогенераторов привело к системе, которую условно называют «три воды». В этой системе обмотки статора, ротора, магнитопровод и конструктивные части охлаждаются водой.

Серия турбогенераторов ТЗВ с полным водяным охлаждением и ем взрыво- и пожаробезопасна, так как не содержит масла и водорода. Внутренний объем генератора заполнен под небольшим избыточным давлением воздухом, циркулирующим через осушительную установку. Для охлаждения и смазки подшипника может применяться негорючее масло ОМТИ. Основной особенностью этой серии является «самонапорная» система охлаждения ротора, которая позволяет существенно снизить давление циркулирующей в роторе воды. Это исключает разгерметизацию ротора, а следовательно, повышает надежность работы. Генераторы ТЗВ изготавливаются ОАО «Электросила» мощностью от 63 до 800 МВт [2.7].

Обмотка статора этих генераторов (рис. 2.8) стержневая, двухслойная из полых и сплошных проводников. По полым проводникам протекает охлаждающий дистиллят. Для подвода и слива дистиллята имеются кольцевые коллекторы с обеих сторон статора, которые соединяются с полыми стержнями обмотки фторопластовыми трубками.

Обмотки ротора выполнены из медных полых проводов прямоугольной формы с круглым каналом внутри. В торце ротора закреплены напорное и сливное кольцо, к которым присоединены все трубки входных и выходных концов катушек. Охлаждение обмоток ротора осуществляется дистиллятом, поступающим под давлением в напорное кольцо.

В качестве возбудителя турбогенератора ТЗВ-800 используется синхронный трехфазный генератор ВТ-6000 с воздушным охлаждением закрытого исполнения.

Серия ТЗВ находит широкое применение для замены устаревших турбогенераторов, а также на вновь строящихся ТЭС.

На базе серии турбогенераторов ТЗВ разработаны и выпускаются асинхронизированные турбогенераторы ТЗВА. На роторе такого генератора имеются две обмотки возбуждения,

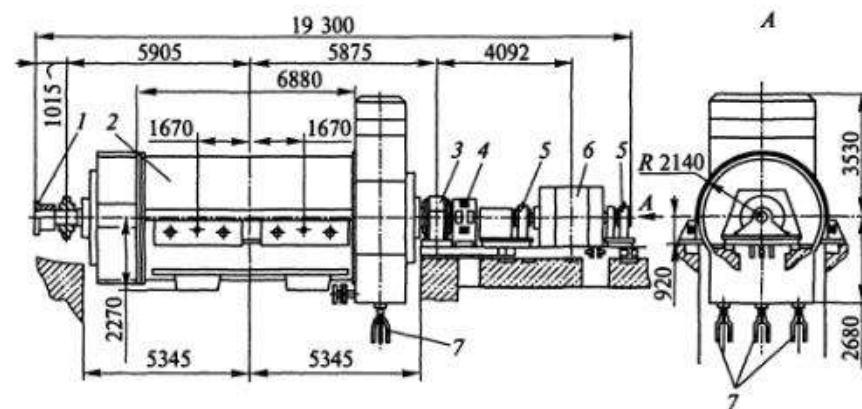


Рис. 2.8. Турбогенератор ТЗВ-800-2У3 и возбудитель ВТ-6000-2У3:

1 — муфта соединительная; 2 — корпус статора; 3 — подшипник генератора; 4 — контактные кольца ротора и щетки; 5 — подшипники возбудителя; 6 — возбудитель; 7 — выводы генератора

питаемые от отдельных каналов системы статического реверсивного тиристорного возбуждения и управляемые общим автоматическим регулятором возбуждения. Такие турбогенераторы позволяют компенсировать реактивную мощность в энергосистеме и предотвращать возможность повышения напряжения в сетях до уровней, допустимых для изоляции электрооборудования. Более высокая стоимость асинхронизированных турбогенераторов окупается отказом от установки шунтирующих реакторов, предназначенных для улучшения режима синхронных генераторов по реактивной мощности и нормализации напряжения в примыкающих к электростанциям электрических сетях.

Замена выработавших свой ресурс синхронных турбогенераторов новой серией асинхронизированных турбогенераторов весьма актуальна [2.8].

Непосредственное охлаждение обмотки статора маслом применено в турбогенераторе ТВМ. Охлаждение огнестойкой диэлектрической жидкостью позволяет применить для изоляции обмоток статора сравнительно дешевую бумажно-масляную изоляцию. Расходы на изоляцию обмоток генератора ТВМ-300 в 4 раза меньше, чем в генераторах ТВВ и ТГВ такой же мощности.

Бумажно-масляная изоляция статорной обмотки позволяет повысить напряжение до 35—110 кВ, т. е. включать генератор в сеть без повышающих трансформаторов. В этой системе охлаждения не только обмотка статора, но и магнитопровод охлаждаются маслом, поэтому статор отделяется от ротора изоляционным газонепроницаемым цилиндром, рассчитанным на высокое давление и расположенным в зазоре между ротором и статором.

Для ротора применено непосредственное водородное или водяное охлаждение.

Дальнейшим направлением развития систем охлаждения ТГ является применение криогенной системы — охлаждение обмотки ротора жидким гелием.

В Китае созданы гидрогенераторы мощностью до 400 МВт с испарительной системой охлаждения. Для охлаждения используется хладагент с температурой кипения 47,6 °С при давлении 1 кгс/см².

В Японии активно работают над созданием турбогенераторов с использованием явления сверхпроводимости в обмотках ротора.

2.1.4. Возбуждение синхронных генераторов

Обмотка ротора синхронного генератора питается постоянным током, который создает магнитный поток возбуждения. Обмотка ротора, источник постоянного тока, устройства регулирования и коммутации составляют систему *возбуждения генератора*.

Системы возбуждения должны:

обеспечивать надежное питание обмотки ротора в нормальных и аварийных режимах;

допускать регулирование напряжения возбуждения в достаточных пределах;

обеспечивать быстродействующее регулирование возбуждения с высокими кратностями форсирования в аварийных режимах;

осуществлять быстрое развозбуждение и в случае необходимости производить гашение поля в аварийных режимах.

Важнейшими характеристиками систем возбуждения являются: быстродействие, определяемое скоростью нарастания напряжения на обмотке ротора при форсировке $V = 0,632(U_{f\text{ пот}} - U_{f\text{ ном}})/U_{f\text{ ном}} t_1$, и отношение потолочного напряжения к номинальному напряжению возбуждения $U_{f\text{ пот}}/U_{f\text{ ном}} = k_{\text{ф}}$ — так называемая кратность форсировки.

Согласно ГОСТ турбогенераторы должны иметь $k_{\text{ф}} \geq 2$, а скорость нарастания возбуждения — не менее 2 с^{-1} . Кратность форсировки для гидрогенераторов должна быть не менее 1,8 для коллекторных возбудителей, соединенных с валом генератора, и не менее 2 для других систем возбуждения. Скорость нарастания напряжения возбуждения должна быть не менее $1,3 \text{ с}^{-1}$ для гидрогенераторов мощностью до 4 МВ·А включительно и не менее $1,5 \text{ с}^{-1}$ для гидрогенераторов больших мощностей [2.3].

Для мощных гидрогенераторов, работающих на дальние электропередачи, к системам возбуждения предъявляются более высокие требования: $k_{\text{ф}} = 3-4$, скорость нарастания возбуждения до $10U_{f\text{ ном}}$ в секунду.

Обмотка ротора и системы возбуждения генераторов с косвенным охлаждением должны выдерживать двукратный по отноше-

нию к номинальному ток в течение 50 с. Для генераторов с непосредственным охлаждением обмоток ротора это время сокращается до 20 с, для генераторов мощностью 800—1000 МВт принято время 15 с, 1200 МВт — 10 с (ГОСТ 533—85Е).

В зависимости от источника питания системы возбуждения разделяются на системы независимого возбуждения и самовозбуждения.

В системе независимого возбуждения на одном валу с генератором находится возбудитель — генератор постоянного или переменного тока. В системе самовозбуждения питание обмотки возбуждения осуществляется от выводов генератора через специальные понижающие трансформаторы и выпрямительные устройства.

Для генераторов мощностью до 100 МВт в качестве возбудителя применяется генератор постоянного тока *GE*, соединенный с валом генератора (рис. 2.9, *а*). Обмотка возбуждения возбудителя *LGE* питается от якоря возбудителя, ток в ней регулируется реостатом *RR* или автоматическим регулятором возбуждения *АРВ*. Ток, подаваемый в обмотку возбуждения *LG* синхронного генератора *G*, определяется величиной напряжения на возбудителе. Недостатком такой системы возбуждения является невысокая надежность работы генератора постоянного тока *GE* из-за вибрации и тяжелых условий коммутации при высокой частоте вращения 3000 об/мин. Другим недостатком является невысокая скорость нарастания возбуждения, особенно у гидрогенераторов ($V = 1-2 \text{ с}^{-1}$).

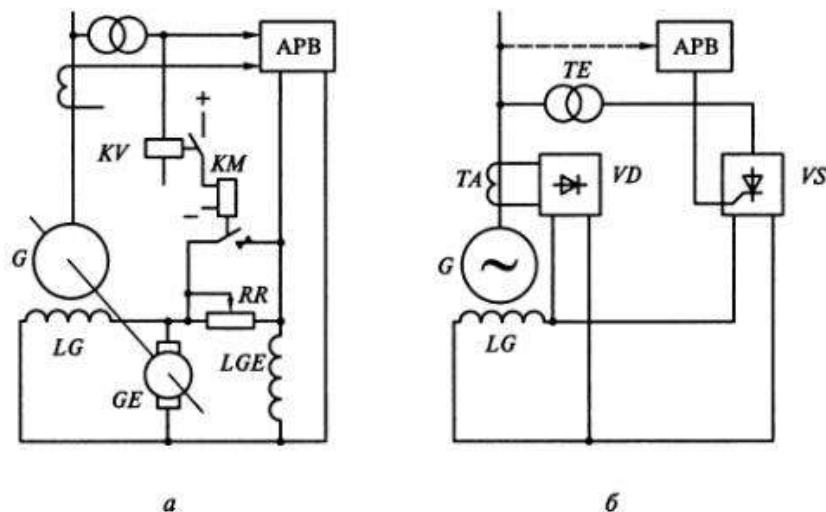


Рис. 2.9. Принципиальные схемы возбуждения генераторов: *а* — независимое электромашинное возбуждение; *б* — полупроводниковое самовозбуждение

В первом методе обмотка ротора замыкается на активное сопротивление, а затем отключается от источника питания. Электромагнитная энергия, заключенная в обмотке возбуждения, выделяется в разрядном резисторе, вызывая постепенное затухание магнитного поля. Время гашения составляет несколько секунд. В мощных генераторах такая длительность гашения поля может привести к значительным повреждениям в обмотках генератора, поэтому более широкое распространение получили автоматы с дугогасительной решеткой (см. рис. 4.22). АГП включается в цепь обмотки ротора.

На рис. 2.12 показана схема электрических цепей при гашении поля генератора автоматическим выключателем с дугогасительной решеткой.

При коротком замыкании (КЗ) в генераторе срабатывает реле защиты *KL* и отключает генератор от внешней сети, воздействуя на электромагнит отключения *YAT* выключателя, а также подает импульс на отключение АГП. При отключении выключателя сначала размыкаются рабочие контакты 2, а затем дугогасительные 1. Возникшая дуга затягивается магнитным дутьем в дугогасительную решетку и разбивается на ряд последовательных коротких дуг, существование которых поддерживается имеющимся запасом энергии магнитного поля обмотки возбуждения ротора. Отключившимся контактом 3 выключателя вводится сопротивление R_n в цепь возбуждения возбудителя, что снижает ток последнего, а это влечет уменьшение напряжения, подаваемого на обмотку ротора, и, следовательно, уменьшение тока в роторе и энергии магнитного поля. Время гашения поля в этой схеме равно 0,5—1 с.

При гашении небольшого тока дуга в промежутках между пластинами горит неустойчиво и может погаснуть в одном из промежутков, вызывая разрыв цепи и перенапряжение в обмотке возбуждения. Для того чтобы подход тока к нулевому значению был плавным, решетка автоматического выключателя шунтируется специальным набором сопротивлений 5 (см. рис. 2.12).

Для генераторов с тиристорным возбуждением (см. рис. 2.10) возможно гашение поля путем перевода тиристоров в инверторный режим. В этом случае энер-

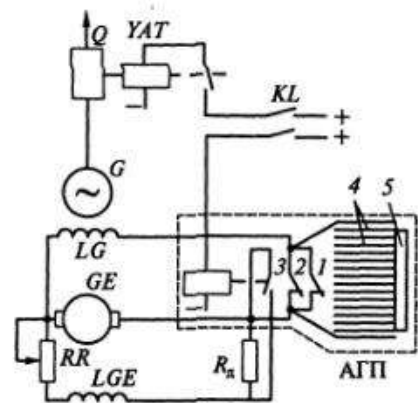


Рис. 2.12. Схема гашения поля генератора автоматом с дугогасительной решеткой:

1, 2, 3 — контакты АГП; 4 — решетка из медных пластин; 5 — шунтирующее сопротивление

гия магнитного поля обмотки возбуждения *LG* отдается возбудителю *GE*. Обычно используется форсировочная группа тиристоров *VD2*, так как более высокое напряжение этой группы позволяет быстрее погасить магнитное поле.

В цепях возбуждения генераторов мощностью более 100 МВт применяется двухполюсная схема автоматического гашения магнитного поля, при которой в каждый полюс цепи возбуждения включается отдельный АГП.

2.1.6. Автоматическое регулирование возбуждения (АРВ). Форсировка возбуждения

Простейшим устройством регулирования напряжения является схема форсировки возбуждения, которая широко применялась в свое время на генераторах, имеющих электромашинное возбуждение. Элементы этого устройства (см. рис. 2.9, а): реле минимального напряжения *KV*, контактор *KM* и регулировочный реостат в цепи обмотки возбуждения возбудителя *GE*. При резкой посадке напряжения, что происходит при удаленном КЗ, срабатывает реле *KV*, замыкает цепь питания катушки контактора *KM*, который, замыкая свой контакт, шунтирует сопротивление *RR*. Ток в цепи возбудителя *GE* возрастает до максимального значения, напряжение на выводах *GE* также возрастает до максимального значения, увеличивая ток возбуждения в обмотке ротора *LG*, следовательно, увеличивается ЭДС генератора и напряжение на выводах генератора. Поддержание напряжения на выводах генератора позволяет сохранить в работе потребителей. После отключения поврежденного участка релейной защитой восстанавливается нормальный режим работы: отключается контакт *KV*, обесточивая катушку контактора, который размыкает свой контакт, и регулировочный реостат *RR* снова выполняет свою функцию.

Автоматическое регулирование возбуждения (АРВ) устанавливается на всех генераторах мощностью 3 МВт и более. В схемах возбуждения, рассмотренных ранее, условно показано устройство АРВ. На рис. 2.9, б видно, что АРВ воздействует на вентильную группу *VS*, которая выпрямляет переменный ток и подает постоянный ток в обмотку возбуждения генератора. Величина этого тока зависит от напряжения на выводах генератора, что анализируется в схеме АРВ. В системе тиристорного возбуждения (см. рис. 2.10) устройство АРВ контролирует не только напряжение, но и ток генератора, а также посылает импульсы для управления тиристорами рабочей и форсировочной группы. На рис. 2.13 показана структурная схема АРВ сильного действия.

Напряжение статора генератора *U*, подводится от трансформатора *TU* к блоку питания БН через блок компаундирования

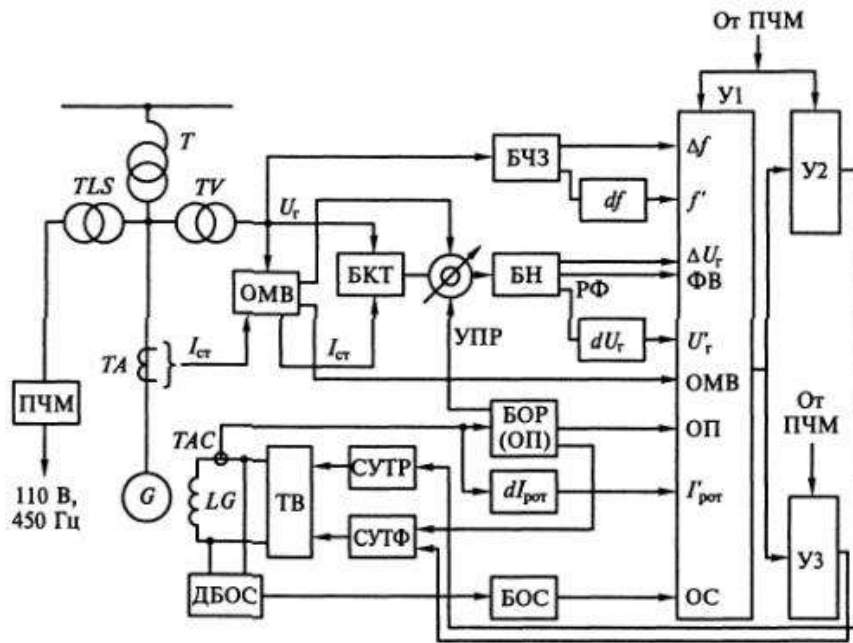


Рис. 2.13. Структурная схема АРВ сильного действия

БКТ, который необходим для распределения реактивной нагрузки между параллельно работающими генераторами. К блоку БКТ подводится также ток статора генератора от трансформаторов тока ТА.

От блока БН передаются сигналы изменения величины напряжения ΔU_r , скорость изменения напряжения U'_r и форсировки напряжения ФВ в суммирующий магнитный усилитель У1.

От блока частоты БЧЗ в усилитель У1 передаются сигналы Δf и f' .

Для ограничения тока ротора генератора при форсировке в схеме предусмотрен блок БОР, который анализирует ток ротора и передает сигнал «Ограничение перегрузки» (ОП) в усилитель У1.

Ограничитель минимального возбуждения (ОМВ) обеспечивает устойчивую работу генератора в режиме недовозбуждения.

Выбор каналов и коэффициентов усиления по каждому из них является сложной задачей.

Для стабилизации процесса регулирования возбуждения генератора в схеме АРВ сильного действия применяется обратная связь по скорости изменения напряжения ротора генератора. Напряжение ротора подводится к блоку обратной связи (БОС), который воздействует на усилитель У1.

Суммирующий магнитный усилитель У1 суммирует и усиливает все поступившие сигналы и передает суммарный сигнал на

операционные усилители У2 и У3, которые воздействуют на системы управления рабочей СУТР и форсировочной СУТФ группы тиристоров [2.6].

Следующим этапом развития АРВ является применение микропроцессорных регуляторов возбуждения, схемы которых здесь не приведены, так как изучение их выходит за рамки дисциплины.

2.1.7. Режимы работы генераторов

Параллельная работа генераторов. Как правило, генераторы включаются в сеть способом точной синхронизации и при введенной блокировке от несинхронного включения [1.13, подразд. 5.1.19].

При ликвидации аварий в энергосистеме турбогенераторы мощностью до 220 МВт включительно и все гидрогенераторы разрешается включать на параллельную работу способом самосинхронизации. Генераторы большей мощности разрешается включать этим способом, если $I_{п0}/I_{ном} \leq 3,0$, где $I_{п0}$ — периодическая составляющая тока при включении, формула (2.3).

При точной синхронизации соблюдаются условия: напряжение на выводах генератора должно быть равно напряжению сети $U_r = U_c$;

частота включаемого генератора должна быть равна частоте сети $f_r = f_c$;

включение должно произойти в момент совпадения фаз генератора и сети.

Для соблюдения этих условий на регуляторы напряжения и скорости генераторов воздействуют вручную или автоматически.

Недостатком этого метода является сложность процесса включения и его длительность.

При самосинхронизации синхронный генератор разворачивают до частоты вращения, близкой к синхронной, и не возбужденным включают в сеть. При этом обмотка возбуждения замыкается на разрядный резистор R (см. рис. 2.10), используемый для гашения поля, либо на специально предусмотренный для этой цели резистор. После включения генератора в сеть подается импульс на включение АГП, и генератор возбуждается.

При включении генератора в нем возникает ток

$$I_{п0} = \frac{U_c}{x'_d + x_{сис}}, \quad (2.3)$$

где U_c — напряжение сети; x'_d — переходное сопротивление генератора; $x_{сис}$ — сопротивление системы.

Этот ток меньше тока КЗ на выводах генератора, тем не менее, возникающие электродинамические силы воздействуют на обмотки генератора и его конструктивные части. Возникающий асинхрон-

ный момент воздействует на ротор, и машина втягивается в синхронизм за 2—3 с.

Преимущества метода самосинхронизации:

значительное упрощение операции включения;

быстрое включение генератора в сеть, что очень важно при аварии в системе;

возможность включения во время снижения напряжения и частоты сети;

отсутствие опасности повреждения машины.

Недостатком метода самосинхронизации является значительная посадка напряжения на шинах генераторного напряжения в момент включения, поэтому этот способ синхронизации не рекомендуется для электростанций с общими сборными шинами генераторного напряжения.

Номинальный режим работы генератора характеризуется номинальными параметрами: активной нагрузкой $P_{ном}$, напряжением $U_{ном}$, коэффициентом мощности $\cos\varphi_{ном}$, частотой $f_{ном}$, температурой охлаждающей среды на входе θ_0 . Работа с номинальными параметрами может продолжаться как угодно длительно.

В реальных условиях нагрузка генератора меняется, а это влечет за собой изменение частоты, напряжения и других параметров. Если эти отклонения не превышают допустимых требований по Правилам технической эксплуатации (ПТЭ), то режим считается нормальным.

Перегрузка генераторов по току статора допускается кратковременно (см. табл. 2.2) при авариях в энергосистеме. Величина допустимой перегрузки зависит от длительности и типа охлаждения статора [1.13].

Допустимая перегрузка по току возбуждения генераторов и синхронных компенсаторов с косвенным охлаждением обмоток определяется допустимой перегрузкой статора. Для турбогенераторов с непосредственным водородным или водяным охлаждением обмотки ротора допустимая перегрузка по току возбуждения определяется по табл. 2.3.

Асинхронный режим может возникнуть при несинхронном вращении одного или нескольких генераторов, появляющемся при потере возбуждения или нарушении устойчивости работы генераторов.

При потере возбуждения генератор переходит из синхронного в устойчивый асинхронный режим с постоянным скольжением и отдачей некоторой активной мощности в систему. При этом возбуждение осуществляется за счет потребления реактивной мощности из системы. В этом случае необходимо восстановить возбуждение генератора или перейти на резервное возбуждение. Согласно ПТЭ допускается такой режим для турбогенераторов с косвенным охлаждением в течение 30 мин со сниженной до 60 % нагруз-

кой. Для других типов турбогенераторов допустимая длительность работы без возбуждения определяется заводскими инструкциями.

Для гидрогенераторов работа в асинхронном режиме без возбуждения запрещается [1.13, подразд. 5.1.27].

Во втором случае при нарушении устойчивости параллельной работы одного или нескольких генераторов возбуждение сохраняется, но нарушается синхронизм работы, возникает переменное скольжение, машины работают то в двигательном, то в генераторном режиме. Это является тяжелой аварией и может привести к полному распаду системы. Такой режим согласно требованиям ПТЭ запрещается.

Несимметричные режимы работы генераторов могут быть вызваны обрывом или отключением одной фазы, однофазной нагрузкой (электротяга, плавильные печи и др.). При несимметричной нагрузке возникают токи обратной последовательности, которые создают дополнительный нагрев обмоток и вибрацию машин. Такой режим допускается длительно, если несимметричные нагрузки по фазам не превышают 15—20 % для гидрогенераторов с косвенным охлаждением, 10 % для гидрогенераторов с непосредственной системой охлаждения и для турбогенераторов всех типов [1.13].

2.2. Силовые трансформаторы и автотрансформаторы

2.2.1. Типы трансформаторов и их параметры

Силовые трансформаторы* предназначены для преобразования электроэнергии переменного тока с одного напряжения на другое. Наибольшее распространение получили трехфазные трансформаторы, так как потери в них на 12—15 % ниже, а расход активных материалов и стоимость на 20—25 % меньше, чем в группе трех однофазных трансформаторов такой же суммарной мощности.

Предельная единичная мощность трансформаторов ограничивается массой, размерами, условиями транспортировки.

Трехфазные трансформаторы на напряжение 220 кВ изготавливают мощностью до 1000 МВ·А, на 330 кВ — 1250 МВ·А, на 500 кВ — 1000 МВ·А.

Однофазные трансформаторы применяются, если невозможно изготовление трехфазных трансформаторов необходимой мощности или затруднена их транспортировка. Наибольшая мощность группы однофазных трансформаторов напряжением 500 кВ состав-

* Под термином «трансформатор» в дальнейшем подразумевается также «автотрансформатор», если нет особых оговорок.

ляет $3 \times 533 \text{ МВ} \cdot \text{А}$, напряжением 750 кВ — $3 \times 417 \text{ МВ} \cdot \text{А}$, напряжением 1150 кВ — $3 \times 667 \text{ МВ} \cdot \text{А}$.

По количеству обмоток различного напряжения на каждую фазу трансформаторы разделяются на двухобмоточные и трехобмоточные (рис. 2.14, а, б). Кроме того, обмотки одного и того же напряжения, обычно низшего, могут состоять из двух и более параллельных ветвей, изолированных друг от друга и от заземленных частей. Такие трансформаторы называют трансформаторами с расщепленными обмотками (рис. 2.14, в). Обмотки высшего, среднего и низшего напряжения принято сокращенно обозначать соответственно ВН, СН, НН.

Трансформаторы с расщепленными обмотками НН обеспечивают возможность присоединения нескольких генераторов к одному повышающему трансформатору. Такие укрупненные энергоблоки позволяют упростить схему распределительного устройства (РУ) 330—500 кВ (подробнее изложено в подразд. 5.6). Трансформаторы с расщепленной обмоткой НН получили широкое распространение в схемах питания собственных нужд крупных ТЭС с блоками 200—1200 МВт, а также на понижающих подстанциях с целью ограничения токов КЗ.

К основным параметрам трансформатора относятся: номинальная мощность, напряжение, ток; напряжение КЗ; ток холостого хода; потери холостого хода и КЗ.

Номинальной мощностью трансформатора называется указанное в заводском паспорте значение полной мощности, на которую непрерывно может быть нагружен трансформатор в номинальных условиях места установки и охлаждающей среды при номинальных частоте и напряжении.

Для трансформаторов общего назначения, установленных на открытом воздухе и имеющих естественное масляное охлаждение

без обдува и с обдувом, за номинальные условия охлаждения принимают естественно меняющуюся температуру наружного воздуха (для климатического исполнения У: среднесуточная не более $30 \text{ }^\circ\text{C}$, среднегодовая не более $20 \text{ }^\circ\text{C}$), а для трансформаторов с масляно-водяным охлаждением температура воды у входа в охладитель принимается не более $25 \text{ }^\circ\text{C}$ (ГОСТ 11677—85). Номинальная мощность для двухобмоточного трансформатора — это мощность каждой из его обмоток. Трехобмоточные трансформаторы могут быть выполнены с обмотками как одинаковой, так и разной мощности. В последнем случае за номинальную принимается наибольшая из номинальных мощностей отдельных обмоток трансформатора.

За номинальную мощность автотрансформатора принимается номинальная мощность каждой из сторон, имеющих между собой автотрансформаторную связь («проходная мощность»).

Трансформаторы устанавливают не только на открытом воздухе, но и в закрытых неотапливаемых помещениях с естественной вентиляцией. В этом случае трансформаторы могут быть непрерывно нагружены на номинальную мощность, но при этом срок службы трансформатора несколько снижается из-за худших условий охлаждения.

Номинальные напряжения обмоток — это напряжения первичной и вторичной обмоток при холостом ходе трансформатора. Для трехфазного трансформатора — это его линейное (междуфазное) напряжение. Для однофазного трансформатора, предназначенного для включения в трехфазную группу, соединенную в звезду, — это $U/\sqrt{3}$. При работе трансформатора под нагрузкой и подведении к зажимам его первичной обмотки номинального напряжения на вторичной обмотке напряжение меньше номинального на величину потери напряжения в трансформаторе. Коэффициент трансформации трансформатора n определяется отношением номинальных напряжений обмоток высшего и низшего напряжений

$$n = \frac{U_{\text{ном ВН}}}{U_{\text{ном НН}}}$$

В трехобмоточных трансформаторах определяется коэффициент трансформации каждой пары обмоток: ВН и НН; ВН и СН; СН и НН.

Номинальными токами трансформатора называются указанные в заводском паспорте значения токов в обмотках, при которых допускается длительная нормальная работа трансформатора.

Номинальный ток любой обмотки трансформатора определяют по ее номинальной мощности и номинальному напряжению.

Напряжение короткого замыкания u_k — это напряжение, при подведении которого к одной из обмоток трансформатора при замкнутой накоротко другой обмотке в ней проходит ток, равный номинальному.

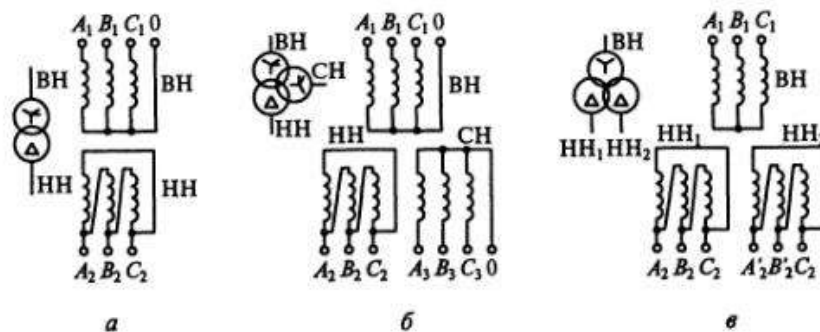


Рис. 2.14. Принципиальные схемы соединения обмоток трансформаторов: а — двухобмоточного; б — трехобмоточного; в — с расщепленной обмоткой низкого напряжения

Напряжение КЗ определяют по падению напряжения в трансформаторе, оно характеризует полное сопротивление обмоток трансформатора.

В трехобмоточных трансформаторах и автотрансформаторах напряжение КЗ определяется для любой пары его обмоток при разомкнутой третьей обмотке. Таким образом, в каталогах приводятся три значения напряжения КЗ: $u_{к\text{ вн-нн}}$, $u_{к\text{ вн-сн}}$, $u_{к\text{ сн-нн}}$.

Поскольку индуктивное сопротивление обмоток значительно выше активного (у небольших трансформаторов в 2—3 раза, а у крупных в 15—20 раз), то $u_{к}$ в основном зависит от реактивного сопротивления, т.е. взаимного расположения обмоток, ширины канала между ними, высоты обмоток. Величина $u_{к}$ регламентируется ГОСТ в зависимости от напряжения и мощности трансформаторов. Чем больше высшее напряжение и мощность трансформатора, тем больше напряжение КЗ. Так, трансформатор мощностью 630 кВ·А с высшим напряжением 10 кВ имеет $u_{к}=5,5\%$, с высшим напряжением 35 кВ — $u_{к}=6,5\%$; трансформатор мощностью 80000 кВ·А с высшим напряжением 35 кВ имеет $u_{к}=9\%$, а с высшим напряжением 110 кВ — $u_{к}=10,5\%$.

Увеличивая значение $u_{к}$, можно уменьшить токи КЗ на вторичной стороне трансформатора, но при этом значительно увеличивается потребляемая реактивная мощность и увеличивается стоимость трансформаторов. Если трансформатор 110 кВ мощностью 25 МВ·А выполнить с $u_{к}=20\%$ вместо 10%, то расчетные затраты на него возрастут на 15,7%, а потребляемая реактивная мощность возрастет вдвое (с 2,5 до 5,0 Мвар).

Трехобмоточные трансформаторы могут иметь два исполнения по значению $u_{к}$ в зависимости от взаимного расположения обмоток. Если обмотка НН расположена у стержня магнитопровода, обмотка ВН — снаружи, а обмотка СН — между ними, то наибольшее значение имеет $u_{к\text{ вн-нн}}$, а меньшее значение — $u_{к\text{ вн-сн}}$. В этом случае потери напряжения по отношению к выводам СН уменьшаются, а ток КЗ в сети НН будет ограничен благодаря повышенному значению $u_{к\text{ вн-нн}}$.

Если обмотка СН расположена у стержня магнитопровода, обмотка ВН — снаружи, а обмотка НН — между ними, то наибольшее значение имеет $u_{к\text{ вн-сн}}$, а меньшее — $u_{к\text{ вн-нн}}$. Значение $u_{к\text{ сн-нн}}$ останется одинаковым в обоих исполнениях.

Ток холостого хода I_x характеризует активные и реактивные потери в стали и зависит от магнитных свойств стали, конструкции и качества сборки магнитопровода и от магнитной индукции. Ток холостого хода выражается в процентах номинального тока трансформатора. В современных трансформаторах с холоднокатаной сталью токи холостого хода имеют небольшие значения.

Потери холостого хода P_x и короткого замыкания P_k определяют экономичность работы трансформатора. Потери холостого хода

состоят из потерь стали на перемагничивание и вихревые токи. Для их уменьшения применяются электротехническая сталь с малым содержанием углерода и специальными присадками, холоднокатаная сталь толщиной 0,3 мм марок 3405, 3406 и других с жаростойким изоляционным покрытием. В справочниках и каталогах приводятся значения P_x для уровней А и Б. Уровень А относится к трансформаторам, изготовленным из электротехнической стали с удельными потерями не более 0,9 Вт/кг, уровень Б — с удельными потерями не более 1,1 Вт/кг (при $B=1,5$ Тл, $f=50$ Гц).

Потери короткого замыкания состоят из потерь в обмотках при протекании по ним токов нагрузки и добавочных потерь в обмотках и конструкциях трансформатора. Добавочные потери вызваны магнитными полями рассеяния, создающими вихревые токи в крайних витках обмотки и конструкциях трансформатора (стенки бака, ярмовые балки и др.). Для их снижения обмотки выполняются многожильным транспонированным проводом, а стенки бака экранируются магнитными шунтами.

В современных конструкциях трансформаторов потери значительно снижены. Например, в трансформаторе мощностью 250000 кВ·А при $U=110$ кВ ($P_x=200$ кВт, $P_k=790$ кВт), работающем круглый год ($T_{\text{max}}=6300$ ч), потери электроэнергии составят 0,43% электроэнергии, пропущенной через трансформатор. Чем меньше мощность трансформатора, тем больше относительные потери в нем.

В сетях энергосистем установлено большое количество трансформаторов малой и средней мощности, поэтому общие потери электроэнергии во всех трансформаторах страны значительны и очень важно для экономии электроэнергии совершенствовать конструкции трансформаторов с целью дальнейшего уменьшения значений P_x и P_k .

2.2.2. Схемы и группы соединений обмоток трансформаторов

Обмотки трансформаторов имеют обычно соединения: звезда — Υ , звезда с выведенной нейтралью — Υ и треугольник — Δ .

Сдвиг фаз между ЭДС первичной и вторичной обмоток (E_1 и E_2) принято выражать условно группой соединений.

В трехфазном трансформаторе применением разных способов соединений обмоток можно образовать двенадцать различных групп соединений, причем при схемах соединения обмоток звезда — звезда мы можем получить любую четную группу (2, 4, 6, 8, 10, 0), а при схеме звезда — треугольник или треугольник — звезда — любую нечетную группу (1, 3, 5, 7, 9, 11).

Группы соединений указываются справа от знаков схем соединения обмоток. Трансформаторы по рис. 2.14 имеют схемы и группы соединения обмоток: $\Upsilon/\Delta-11$; $\Upsilon/\Upsilon/\Delta-0-11$; $\Upsilon/\Delta/\Delta-11-11$.

Соединение в звезду обмотки ВН позволяет выполнить внутреннюю изоляцию из расчета фазной ЭДС, т.е. в $\sqrt{3}$ раз меньше линейной. Обмотки НН преимущественно соединяются в треугольник, что позволяет уменьшить сечение обмотки, рассчитав ее на фазный ток $I/\sqrt{3}$. Кроме того, при соединении обмотки трансформатора в треугольник создается замкнутый контур для токов высших гармоник, кратных трем, которые при этом не выходят во внешнюю сеть, вследствие чего улучшается симметрия напряжения на нагрузке.

Соединение обмоток в звезду с выведенной нулевой точкой применяется в том случае, когда нейтраль обмотки должна быть заземлена. Эффективное заземление нейтралей обмоток ВН обязательно в трансформаторах 330 кВ и выше и во всех автотрансформаторах (подробнее ниже). Системы 110, 150 и 220 кВ также работают с эффективно заземленной нейтралью, однако для уменьшения токов однофазного КЗ нейтралей части трансформаторов могут быть разземлены. Так как изоляция нулевых выводов обычно не рассчитывается на полное напряжение, то в режиме разземления нейтрали необходимо снизить возможные перенапряжения путем присоединения ограничителей перенапряжений к нулевой точке трансформатора (рис. 2.15).

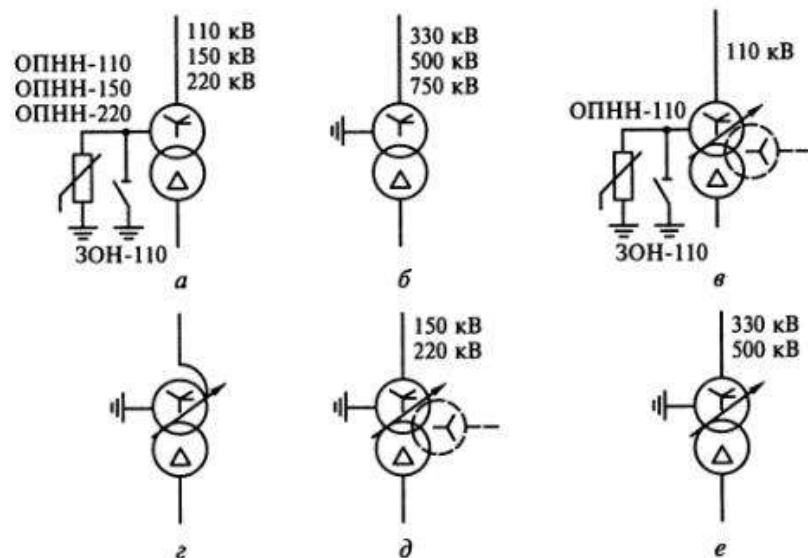


Рис. 2.15. Способы заземления нейтралей трансформаторов и автотрансформаторов:

a — трансформаторов 110—220 кВ без РПН; *б* — трансформаторов 330—750 кВ без РПН; *в* — трансформаторов 110 кВ с РПН; *г* — автотрансформаторов всех напряжений; *д* — трансформаторов 150—220 кВ с РПН; *е* — трансформаторов 330—500 кВ с РПН

Нейтраль заземляется также на вторичных обмотках трансформаторов, питающих четырехпроводные сети 380/220 и 220/127 В. Нейтралей обмоток при напряжении 10—35 кВ не заземляются или заземляются через дугогасящий реактор для компенсации емкостных токов.

Технические данные силовых трансформаторов и автотрансформаторов, их схемы и группы соединений определяются действующими ГОСТ и приводятся в каталогах и справочниках [5.7, 1.2, 3.5].

2.2.3. Элементы конструкции силовых трансформаторов

Мощный трансформатор высокого напряжения представляет собой сложное устройство, состоящее из большого числа конструктивных элементов, основными из которых являются: магнитная система (магнитопровод), обмотки, изоляция, выводы, бак, охлаждающее устройство, механизм регулирования напряжения, защитные и измерительные устройства, тележка.

В магнитной системе проходит магнитный поток трансформатора (отсюда название «магнитопровод»). Магнитопровод является конструктивной и механической основой трансформатора. Он выполняется из отдельных листов электротехнической стали, изолированных друг от друга. Качество электротехнической стали влияет на допустимую магнитную индукцию и потери в магнитопроводе.

Уменьшение удельных потерь в стали, тщательная сборка магнитопровода, применение бесшпилечных конструкций, соединение стержней с ярмом с помощью косой шихтовки позволяют уменьшить потери холостого хода и ток намагничивания трансформатора. В современных мощных трансформаторах ток намагничивания составляет 0,5—0,6 % $I_{ном}$, тогда как в трансформаторе с горячекатаной сталью ток достигал 3%; потери холостого хода уменьшились вдвое.

Листы трансформаторной стали должны быть тщательно изолированы друг от друга. Первоначально применялась бумажная изоляция — листы оклеивались с одной стороны тонким слоем специальной бумаги. Бумага создает полную электрическую изоляцию между листами, но легко повреждается при сборке и увеличивает размеры магнитопровода. Широко применяется изоляция листов лаком с толщиной слоя 0,01 мм. Лаковая пленка создает достаточно надежную изоляцию между листами, обеспечивает хорошее охлаждение магнитопровода, обладает высокой нагревостойкостью и не повреждается при сборке. Последнее время все шире применяется двустороннее жаростойкое покрытие листов стали, наносимое на металлургическом заводе после проката. Толщина покрытия меньше 0,01 мм, что обеспечивает лучшие свойства магнитной системы. Стяжка стержней осуществляется стек-

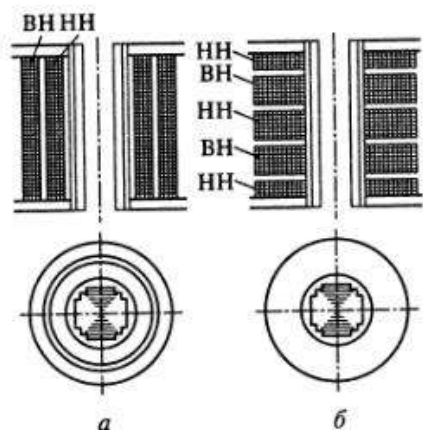


Рис. 2.16. Обмотки трансформатора: а — концентрическая; б — чередующаяся

лобандажми, ярма стягиваются стальными полубандажми или бандажми. Магнитопровод и его конструктивные детали составляют остов трансформатора. На осто-ве устанавливают обмотки и крепят проводники, соединяющие обмотки с вводами, составляя активную часть. Обмотки трансформаторов могут быть концентрическими и чередующимися. В первом случае обмотки НН и ВН выполняют в виде цилиндров и располагают на стержне концентрически одна относительно другой (рис. 2.16, а). Такое выполнение принято в большинстве силовых трансформаторов. Во втором случае обмотки ВН и НН выполняются в виде невысоких цилиндров с одинаковыми диаметрами и располагаются на стержне одна над другой (рис. 2.16, б). В такой обмотке значительное число паек, она менее компактна и применяется для специальных электропечных трансформаторов или для сухих трансформаторов, так как обеспечивает лучшее охлаждение обмоток.

Обмотки трансформаторов должны обладать достаточной электрической и механической прочностью. Изоляция обмоток и отводов от нее должна без повреждений выдерживать коммутационные и атмосферные перенапряжения. Обмотки должны выдерживать электродинамические усилия, которые появляются при протекании токов КЗ. Необходимо предусмотреть надежную систему охлаждения обмоток, чтобы не возникал недопустимый перегрев изоляции.

Для проводников обмотки используется медь и алюминий. Как известно, медь имеет малое электрическое сопротивление, легко поддается пайке, механически прочна, что и обеспечивает широкое применение меди для обмоток трансформаторов. Алюминий дешевле, обладает меньшей плотностью, но большим удельным сопротивлением, требует новой технологии выполнения обмоток. В настоящее время трансформаторы с алюминиевой обмоткой изготавливаются на мощность до 6300 кВ·А.

В современных трансформаторах для обмотки применяется транспонированный провод, в котором отдельные проводники в параллельном пучке периодически изменяют свое положение. Это выравнивает сопротивление элементарных проводников, увели-

чивает механическую прочность, уменьшает толщину изоляции и размеры магнитопровода.

Изоляция трансформатора является ответственной частью, так как надежность работы трансформатора определяется в основном надежностью его изоляции.

В масляных трансформаторах основной изоляцией является масло в сочетании с твердыми диэлектриками: бумагой, электрокартоном, гетинаксом, деревом (маслобарьерная изоляция).

Значительный эффект дает применение изоляции из специально обработанной бумаги (стабилизированной), которая менее гигроскопична, имеет более высокую электрическую прочность и допускает большой нагрев. В сухих трансформаторах широко применяются новые виды изолирующих материалов повышенной нагревостойкости на основе кремнийорганических материалов.

Активную часть трансформатора вместе с отводами и переключающими устройствами для регулирования напряжения помещают в бак. Основные части бака — стенки, дно и крышка. Крышку используют для установки вводов, выхлопной трубы, крепления расширителя, термометров и других деталей. На стенке бака укрепляют охлаждающие устройства — радиаторы.

В трансформаторах небольшой мощности бак выполняется с верхним разъемом: при ремонтах необходимо снять крышку трансформатора, а затем поднять активную часть из бака.

Если масса активной части более 25 т, то она устанавливается на донную часть бака, а затем накрывается колоколообразной верхней частью бака и заливается маслом. Такие трансформаторы с нижним разъемом не нуждаются в тяжелых грузоподъемных устройствах для выемки активной части, так как при ремонтах после слива масла поднимается верхняя часть бака, открывая доступ к обмоткам и магнитопроводу.

Для уменьшения потерь от потоков рассеяния стальные баки экранируются с внутренней стороны пакетами из электротехнической стали или пластинами из немагнитных материалов (медь, алюминий).

Расширитель трансформатора представляет собой цилиндрический сосуд, соединенный с баком трубопроводом и служащий для уменьшения площади соприкосновения масла с воздухом. Бак трансформатора полностью залит маслом, изменение объема масла при нагреве и охлаждении приводит к колебанию уровня масла в расширителе; при этом воздух вытесняется из расширителя или всасывается в него. Масло очень гигроскопично, и если расширитель непосредственно связан с атмосферой, то влага из воздуха поступает в масло, резко снижая его изоляционные свойства. Для предотвращения этого расширитель связан с окружающей средой через силикогелевый воздухоосушитель. Силикагель поглощает влагу из всасываемого воздуха. При резких колеба-

ниях нагрузки силикагелевый фильтр полностью не осушает воздух, поэтому постепенно влажность воздуха в расширителе повышается. Чтобы избежать это, применяются герметичные баки с газовой подушкой из инертного газа или свободное пространство в расширителе заполняется инертным газом (азотом), поступающим из специальных эластичных емкостей. Возможно применение специальной пленки-мембраны на границе масло—воздух. Осушение воздуха в расширителе осуществляют термовымораживателями.

К баку трансформатора крепится термосифонный фильтр, заполненный силикагелем или другим веществом, поглощающим продукты окисления масла. При циркуляции масла через фильтр происходит его непрерывная регенерация.

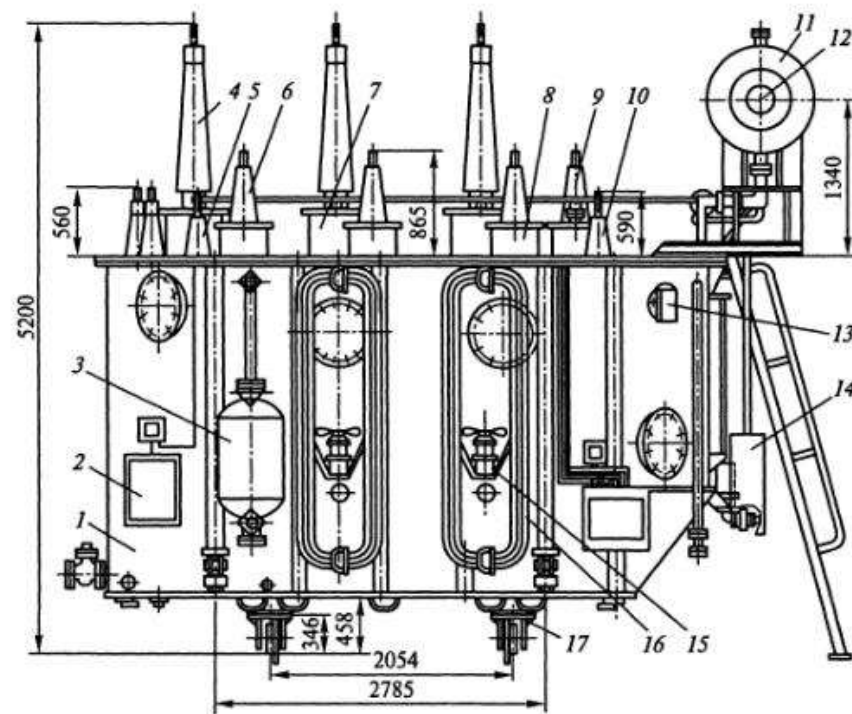


Рис. 2.17. Трансформатор трехфазный трехобмоточный ТДТН-16000/110-80У1:

1 — бак; 2 — шкаф автоматического управления дутьем; 3 — термосифонный фильтр; 4 — ввод ВН; 5 — ввод НН; 6 — ввод СН; 7 — установка трансформаторов тока 110 кВ; 8 — установка трансформаторов тока 35 кВ; 9 — ввод 0 ВН; 10 — ввод 0 СН; 11 — расширитель; 12 — маслоуказатель стрелочный; 13 — клапан предохранительный; 14 — привод регулятора напряжения; 15 — вентилятор системы охлаждения; 16 — радиатор; 17 — каретка с катками

Для контроля за работой трансформатора предусматриваются контрольно-измерительные и защитные устройства. К контрольным устройствам относят маслоуказатель и термометры. Маслоуказатель устанавливается на расширителе, термометр — на крышке бака. К защитным устройствам относятся реле понижения уровня масла и газовое реле.

На мощных трансформаторах 330—750 кВ дополнительно применяются устройства контроля изоляции вводов (КИВ) и манометры, контролирующие давление масла в герметичных вводах ВН.

Основные конструктивные узлы трансформаторов показаны на рис. 2.17.

2.2.4. Системы охлаждения силовых трансформаторов

При работе трансформатора происходит нагрев обмоток и магнитопровода за счет потерь энергии в них. Предельный нагрев частей трансформатора ограничивается изоляцией, срок службы которой зависит от температуры нагрева. Чем больше мощность трансформатора, тем интенсивнее должна быть система охлаждения.

Ниже приводится краткое описание систем охлаждения трансформаторов.

Естественное воздушное охлаждение трансформаторов осуществляется путем естественной конвекции воздуха и частично — лучеиспускания в воздухе. Такие трансформаторы получили название «сухих». Условно принято обозначать естественное воздушное охлаждение при открытом исполнении С, при защищенном исполнении СЗ, при герметизированном исполнении СГ, с принудительной циркуляцией воздуха СД.

Допустимое превышение температуры обмотки сухого трансформатора над температурой охлаждающей среды зависит от класса нагревостойкости изоляции и согласно ГОСТ 11677—85 должно быть не больше: 60 °С (класс А); 75 °С (класс Е); 80 °С (класс В); 100 °С (класс F); 125 °С (класс Н).

Данная система охлаждения малоэффективна, поэтому применяется для трансформаторов мощностью до 1600 кВ·А при напряжении до 15 кВ.

Естественное масляное охлаждение (М) выполняется для трансформаторов мощностью до 16000 кВ·А включительно (рис. 2.18, а). В таких трансформаторах теплота, выделенная в обмотках и магнитопроводе 2 (выемная часть), передается окружающему маслу, которое, циркулируя по баку 1 и радиаторным трубам 3 (охлаждающая поверхность), передает его окружающему воздуху. При номинальной нагрузке трансформатора температура масла в верхних, наиболее нагретых слоях не должна превышать 95 °С (ПТЭ, п. 5.3.12).

Для лучшей отдачи теплоты в окружающую среду бак трансформатора снабжается ребрами, охлаждающими трубами или радиаторами в зависимости от мощности.

Масляное охлаждение с дутьем и естественной циркуляцией масла (Д) применяется для более мощных трансформаторов. В этом случае в навесных охладителях из радиаторных труб 5 помещаются вентиляторы 8 (рис. 2.18, б). Вентилятор засасывает воздух снизу и обдувает нагретую верхнюю часть труб. Пуск и останов вентиляторов могут осуществляться автоматически в зависимости от нагрузки и температуры нагрева масла. Трансформаторы с таким охлаждением могут работать при полностью отключенном дутье, если нагрузка не превышает 100% номинальной, а температура верхних слоев масла не более 55 °С, а также при минусовых температурах окружающего воздуха и температуре масла не выше 45 °С независимо от нагрузки. Максимально допустимая температура масла в верхних слоях при работе с номинальной нагрузкой составляет 95 °С (ПТЭ, п. 5.3.12).

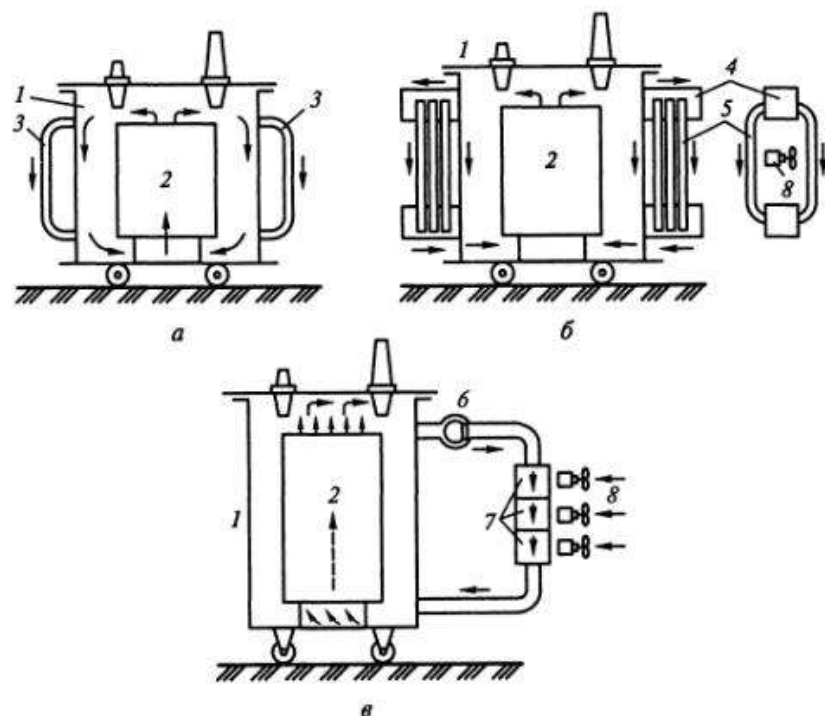


Рис. 2.18. Системы охлаждения трансформаторов:

а — типа М; б — типа Д; в — типа ДЦ; 1 — бак; 2 — выемная часть; 3 — охлаждающая поверхность; 4 — коллектор; 5 — трубчатый радиатор; 6 — электронасос; 7 — охладители; 8 — вентиляторы

Форсированный обдув радиаторных труб улучшает условия охлаждения масла, а следовательно, обмоток и магнитопровода трансформатора, что позволяет изготавливать такие трансформаторы мощностью до 80000 кВ·А.

Масляное охлаждение с дутьем и принудительной циркуляцией масла через воздушные охладители (ДЦ) применяется для трансформаторов мощностью 63000 кВ·А и более.

Охладители 7 состоят из системы тонких ребристых трубок, обдуваемых снаружи вентилятором 8. Электронасосы 6, встроенные в маслопроводах, создают непрерывную принудительную циркуляцию масла через охладители (рис. 2.18, в).

Благодаря большой скорости циркуляции масла, развитой поверхности охлаждения и интенсивному дутью охладители обладают большой теплоотдачей и компактностью. Переход к такой системе охлаждения позволяет значительно уменьшить габариты трансформаторов.

Охладители могут устанавливаться вместе с трансформатором на одном фундаменте или на отдельных фундаментах рядом с баком трансформатора.

В трансформаторах с направленным потоком масла (НДЦ) интенсивность охлаждения повышается, что позволяет увеличить допустимые температуры обмоток.

Масляно-водяное охлаждение с принудительной циркуляцией масла (Ц) принципиально устроено так же, как система ДЦ, но в отличие от последнего охладители состоят из трубок, по которым циркулирует вода, а между трубками движется масло.

Температура масла на входе в маслоохладитель не должна превышать 70 °С.

Чтобы предотвратить попадание воды в масляную систему трансформатора, давление масла в маслоохладителях должно превышать давление циркулирующей в них воды не менее чем на 0,01 МПа (1 Н/см²). Эта система охлаждения эффективна, но имеет более сложное конструктивное выполнение и применяется на мощных трансформаторах (160 МВ·А и более).

Масляно-водяное охлаждение с направленным потоком масла (НЦ) применяется для трансформаторов мощностью 630 МВ·А и более.

На трансформаторах с системами охлаждения ДЦ и Ц устройства принудительной циркуляции масла должны автоматически включаться одновременно с включением трансформатора и работать непрерывно независимо от нагрузки трансформаторов. В то же время число включаемых в работу охладителей определяется нагрузкой трансформатора. Такие трансформаторы должны иметь сигнализацию о прекращении циркуляции масла, охлаждающей воды или об останове вентилятора.

Следует отметить, что в настоящее время ведутся разработки новых конструкций трансформаторов с обмотками, охлаждаемыми до очень низких температур. Металл при низких температурах обладает сверхпроводимостью, что позволяет резко уменьшить сечение обмоток. Трансформаторы с использованием принципа сверхпроводимости (криогенные трансформаторы) будут иметь малую транспортировочную массу при мощностях 1000 МВ·А и выше.

Каждый трансформатор имеет условное буквенное обозначение, которое содержит следующие данные в том порядке, как указано ниже:

- 1) число фаз (для однофазных — О; для трехфазных — Т);
 - 2) вид охлаждения — в соответствии с пояснениями, приведенными выше;
 - 3) число обмоток, работающих на различные сети (если оно больше двух), для трехобмоточного трансформатора Т; для трансформатора с расщепленными обмотками Р (после числа фаз);
 - 4) буква Н в обозначении при выполнении одной из обмоток с устройством РПН;
 - 5) буква А на первом месте для обозначения автотрансформатора.
- За буквенным обозначением указывается номинальная мощность, кВ·А; класс напряжения обмотки (ВН); климатическое исполнение и категория размещения по ГОСТ 15150—69* и ГОСТ 15543—70*.

Например, ТДТН-16000/110-У1 — трехфазный трансформатор с системой охлаждения Д, трехобмоточный, с регулированием напряжения под нагрузкой, номинальной мощностью 16000 кВ·А, напряжением ВН 110 кВ, климатическое исполнение У (умеренный климат), категория размещения I (на открытом воздухе).

2.2.5. Нагрузочная способность силовых трансформаторов

При выборе мощности трансформаторов нельзя руководствоваться только их номинальной мощностью, так как в реальных условиях температура охлаждающей среды, условия установки трансформатора могут быть отличными от принятых. Нагрузка трансформатора меняется в течение суток, и если мощность выбрать по максимальной нагрузке, то в периоды ее спада трансформатор будет не загружен, т. е. недоиспользована его мощность. Опыт эксплуатации показывает, что трансформатор может работать часть суток с перегрузкой, если в другую часть его нагрузка меньше номинальной. Критерием различных режимов является износ изоляции трансформатора.

Нагрузочная способность трансформатора — это совокупность допустимых нагрузок и перегрузок.

Допустимая нагрузка — это длительная нагрузка, при которой расчетный износ изоляции обмоток от нагрева не превосходит износ, соответствующий номинальному режиму работы.

Перегрузка трансформатора — режим, при котором расчетный износ изоляции обмоток превосходит износ, соответствующий номинальному режиму работы. Такой режим возникает, если нагрузка окажется больше номинальной мощности трансформатора или температура охлаждающей среды больше принятой расчетной.

Допустимые систематические нагрузки трансформатора больше его номинальной мощности возможны за счет неравномерности нагрузки в течение суток. На рис. 2.19 изображен суточный график нагрузки, из которого видно, что в ночные, утренние и дневные часы трансформатор недогружен, а во время вечернего максимума перегружен. При недогрузке износ изоляции мал, а во время перегрузки значительно увеличивается. Максимально допустимая систематическая нагрузка определяется при условии, что наибольшая температура обмотки 140 °С, наибольшая температура масла в верхних слоях 95 °С и износ изоляции за время максимальной нагрузки такой же, как при работе трансформатора при постоянной номинальной нагрузке, когда температура наиболее нагретой точки не превышает 98 °С (ГОСТ 14209—85). Для подсчета допустимой систематической нагрузки действительный график преобразуется в двухступенчатый (см. рис. 2.19).

Коэффициент начальной нагрузки эквивалентного графика определяется по выражению

$$K_1 = \frac{1}{S_{\text{ном}}} \sqrt{\frac{s_1^2 \Delta t_1 + s_2^2 \Delta t_2 + \dots + s_m^2 \Delta t_m}{\Delta t_1 + \Delta t_2 + \dots + \Delta t_m}}, \quad (2.4)$$

где s_1, s_2, \dots, s_m — значения нагрузки в интервалах $\Delta t_1, \Delta t_2, \dots, \Delta t_m$.

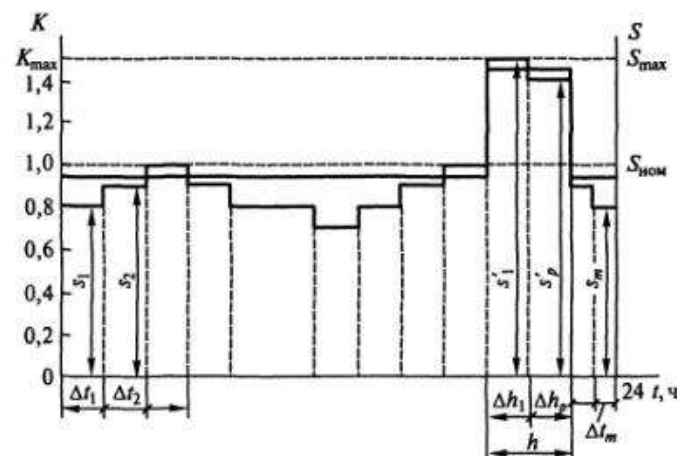


Рис. 2.19. Построение двухступенчатого графика по суточному графику нагрузки трансформатора

Коэффициент максимальной нагрузки в интервале $h = \Delta h_1 + \Delta h_2 + \dots + \Delta h_p$

$$K'_2 = \frac{1}{S_{\text{ном}}} \sqrt{\frac{(s'_1)^2 \Delta h_1 + (s'_2)^2 \Delta h_2 + \dots + (s'_p)^2 \Delta h_p}{\Delta h_1 + \Delta h_2 + \dots + \Delta h_p}} \quad (2.5)$$

Если $K'_2 \geq 0,9K_{\text{max}}$, то принимают $K'_2 = K_2$, если $K'_2 < 0,9K_{\text{max}}$, то принимают $K_2 = 0,9K_{\text{max}}$.

Зная среднюю температуру охлаждающей среды за время действия графика ($\Theta_{\text{окл}}$), систему охлаждения трансформатора (М, Д, ДЦ, Ц), по таблицам, приведенным в ГОСТ 14209—85 (для трансформатора до 100 МВ·А), определяют допустимость относительной нагрузки K_2 и ее продолжительность.

Нагрузка более $1,5S_{\text{ном}}$ должна быть согласована с заводом-изготовителем. Нагрузка более $2S_{\text{ном}}$ не допускается.

Аварийная перегрузка разрешается в аварийных случаях, например при выходе из строя параллельно включенного трансформатора.

Допустимая аварийная перегрузка определяется предельно допустимыми температурами обмотки (140 °С для трансформаторов напряжением выше 110 кВ и 160 °С для остальных трансформаторов) и температурой масла в верхних слоях (115 °С).

Аварийные перегрузки вызывают повышенный износ витковой изоляции, что может привести к сокращению нормированного срока службы трансформатора, если повышенный износ впоследствии не компенсирован нагрузкой с износом изоляции ниже нормального.

Допустимая (кратковременная) аварийная перегрузка определяется [1.13, п. 5.3.15]:

Масляные трансформаторы				
Перегрузка по току, %	30	45	60	75 100
Длительность перегрузки, мин	120	80	45	20 10
Сухие трансформаторы				
Перегрузка по току, %	20	30	40	50 60
Длительность перегрузки, мин	60	45	32	18 5

Анализируя приведенные в ГОСТ 14209—85 таблицы допустимых перегрузок, можно сделать вывод, что трансформаторы с системами охлаждения М, Д, ДЦ и Ц при первоначальной нагрузке $0,9S_{\text{ном}}$ допускают перегрузку на 40% в течение 6 ч при температуре охлаждающего воздуха не более 20 °С.

Эту перегрузку имеют в виду, когда определяют расчетные токи в цепях трансформаторов (см. подразд. 4.1).

2.2.6. Особенности конструкции и режимы работы автотрансформаторов

В установках 110 кВ и выше широкое применение находят автотрансформаторы (АТ) большой мощности. Объясняется это рядом преимуществ, которые они имеют по сравнению с трансформаторами.

Однофазный автотрансформатор имеет электрически связанные обмотки ОВ и ОС (рис. 2.20). Часть обмотки, заключенная между выводами В и С, называется последовательной, а между С и О — общей.

При работе автотрансформатора в режиме понижения напряжения в последовательной обмотке проходит ток I_B , который, создавая магнитный поток, наводит в общей обмотке ток I_0 . Ток нагрузки вторичной обмотки I_C складывается из тока I_B , проходящего благодаря гальванической (электрической) связи обмоток, и тока I_0 , созданного магнитной связью этих обмоток: $I_C = I_B + I_0$, откуда $I_0 = I_C - I_B$.

Полная мощность, передаваемая автотрансформатором из первичной сети во вторичную, называется проходной.

Если пренебречь потерями в сопротивлениях обмоток автотрансформатора, можно записать следующее выражение:

$$S = U_B I_B = U_C I_C.$$

Преобразуя правую часть выражения, получаем

$$S = U_B I_B = [(U_B - U_C) + U_C] I_B = (U_B - U_C) I_B + U_C I_B, \quad (2.6)$$

где $(U_B - U_C) I_B = S_T$ — трансформаторная мощность, передаваемая магнитным путем из первичной обмотки во вторичную; $U_C I_B = S_3$ — электрическая мощность, передаваемая из первичной обмотки во вторичную за счет их гальванической связи, без трансформации.

Эта мощность не нагружает общей обмотки, потому что ток I_B из последовательной обмотки проходит на вывод С, минуя обмотку ОС.

В номинальном режиме проходная мощность является номинальной мощностью автотрансформатора $S = S_{\text{ном}}$, а трансформаторная мощность — типовой мощностью $S_T = S_{\text{тип}}$.

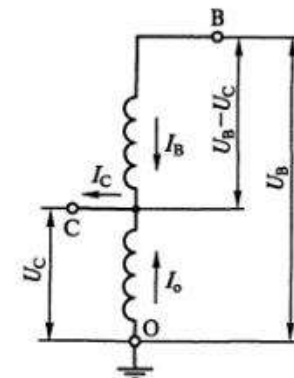


Рис. 2.20. Схема однофазного автотрансформатора

Размеры магнитопровода, а следовательно, его масса определяются трансформаторной (типовой) мощностью, которая составляет лишь часть номинальной мощности:

$$\frac{S_{\text{тип}}}{S_{\text{ном}}} = \frac{(U_B - U_C)I_B}{U_B I_B} = \frac{U_B - U_C}{U_B} = 1 - \frac{1}{n_{\text{BC}}} = K_T, \quad (2.7)$$

где $n_{\text{BC}} = U_B / U_C$ — коэффициент трансформации; K_T — коэффициент выгодности или коэффициент типовой мощности.

Из формулы (2.7) следует, что чем ближе U_B к U_C , тем меньше K_T и меньшую долю номинальной составляет типовая мощность. Это означает, что размеры автотрансформатора, его масса, расход активных материалов уменьшаются по сравнению с трансформатором одинаковой номинальной мощности.

Например, при $U_B = 330$ кВ и $U_C = 110$ кВ $K_T = 0,667$, а при $U_B = 550$ кВ и $U_C = 330$ кВ $K_T = 0,34$.

Наиболее целесообразно применение автотрансформаторов при сочетании напряжений 220/110; 330/150; 500/220; 750/330.

Из схемы (см. рис. 2.20) видно, что мощность последовательной обмотки

$$S_n = (U_B - U_C)I_B = S_{\text{тип}};$$

мощность общей обмотки

$$S_o = U_C I_o = U_C (I_C - I_B) = U_C I_C \left(1 - \frac{1}{n_{\text{BC}}}\right) = S_{\text{ном}} K_T = S_{\text{тип}}.$$

Таким образом, еще раз можно подчеркнуть, что обмотки и магнитопровод автотрансформатора рассчитываются на типовую мощность, которую иногда называют расчетной мощностью. Какая бы мощность ни подводилась к зажимам В или С, последовательную и общую обмотки загружать больше чем на $S_{\text{тип}}$ нельзя. Этот вывод особенно важен при рассмотрении комбинированных режимов работы автотрансформатора. Такие режимы возникают, если имеется третья обмотка, связанная с автотрансформаторными обмотками только магнитным путем.

Третья обмотка автотрансформатора (обмотка НН) используется для питания нагрузки, для присоединения источников активной или реактивной мощности (генераторов и синхронных компенсаторов), а в некоторых случаях служит лишь для компенсации токов третьих гармоник. Мощность обмотки НН $S_{\text{НН}}$ не может быть больше $S_{\text{тип}}$, так как иначе размеры автотрансформатора будут определяться мощностью этой обмотки. Номинальная мощность обмотки НН указывается в паспортных данных автотрансформатора.

В автотрансформаторах с обмоткой НН возможны различные режимы работы: передача мощности из обмотки ВН в обмотку

СН при отключенной обмотке НН; передача мощности из обмотки НН в СН или ВН; передача из обмоток ВН и НН в обмотку СН и другие режимы. Во всех случаях необходимо контролировать нагрузку общей и последовательной обмоток и вывода СН, для этого устанавливают трансформаторы тока $TA1$, $TA2$ и TAO (рис. 2.21). Трансформаторы $TA1$ и $TA2$ устанавливаются на выводах В и С автотрансформатора, а TAO встраивается в общую обмотку.

Выводы, приведенные для однофазного АТ, справедливы и для трехфазного.

К особенностям конструкции автотрансформаторов следует отнести необходимость глухого заземления нейтрали, общей для обмоток ВН и СН. Объясняется это следующим.

Если в системе с эффективно заземленной нейтралью включить понижающий автотрансформатор с незаземленной нейтралью, то при замыкании на землю одной фазы в сети СН на последовательную обмотку этой фазы будет воздействовать полное напряжение $U_B / \sqrt{3}$ вместо $(U_B - U_C) / \sqrt{3}$, напряжение выводов обмотки СН возрастет примерно до U_B , резко увеличится напряжение, приложенное к обмоткам неповрежденных фаз. Аналогичная картина наблюдается в случае присоединения повышающего автотрансформатора с незаземленной нейтралью к системе с эффективно заземленной нейтралью.

Такие перенапряжения недопустимы, поэтому нейтрали всех автотрансформаторов глухо заземляются. В этом случае заземления на линии со стороны ВН или СН не вызывают опасных перенапряжений, однако в системах ВН и СН возрастают токи однофазного КЗ.

Подводя итог всему сказанному, можно отметить следующие преимущества автотрансформаторов по сравнению с трансформаторами той же мощности:

- меньший расход меди, стали, изоляционных материалов;
- меньшая масса, а следовательно, меньшие габариты, что позволяет создавать автотрансформаторы больших номинальных мощностей, чем трансформаторы;
- меньшие потери и больший КПД;
- более легкие условия охлаждения.

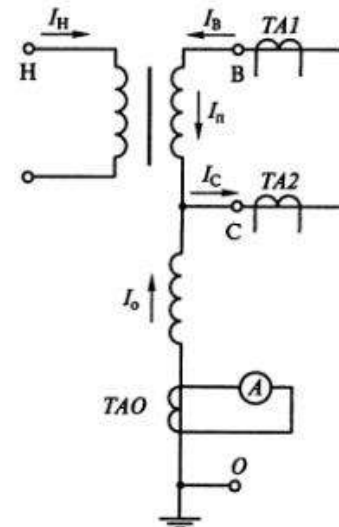


Рис. 2.21. Схема включения трансформаторов тока для контроля нагрузки автотрансформатора

Недостатки автотрансформаторов:
 необходимость глухого заземления нейтрали, что приводит к увеличению токов однофазного КЗ;
 сложность регулирования напряжения;
 опасность перехода атмосферных перенапряжений вследствие электрической связи обмоток ВН и СН.

2.2.7. Регулирование напряжения трансформаторов

Для нормальной работы потребителей необходимо поддерживать определенный уровень напряжения на шинах подстанций. В электрических сетях предусматриваются способы регулирования напряжения, одним из которых является изменение коэффициента трансформации трансформаторов.

Известно, что коэффициент трансформации определяется как отношение первичного напряжения ко вторичному, или

$$n = \frac{U_1}{U_2} = \frac{w_1}{w_2},$$

где w_1, w_2 — число витков первичной и вторичной обмоток соответственно.

Отсюда $U_2 = U_1 w_2 / w_1$.

Обмотки трансформаторов снабжаются дополнительными ответвлениями, с помощью которых можно изменять коэффициент трансформации. Переключение ответвлений может происходить без возбуждения (ПБВ), т. е. после отключения всех обмоток от сети или под нагрузкой (РПН).

Устройство ПБВ позволяет регулировать напряжение в пределах $\pm 5\%$, для чего трансформаторы небольшой мощности, кроме основного вывода, имеют два ответвления от обмотки высшего напряжения: $+5\%$ и -5% (рис. 2.22). Если трансформатор работал на основном выводе 0 и необходимо повысить напряжение на вторичной стороне U_2 , то, отключив трансформатор, производят переключение на ответвление -5% , уменьшая тем самым число витков w_1 .

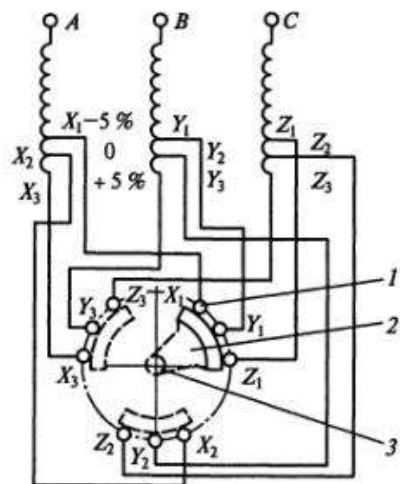


Рис. 2.22. Схема регулирования напряжения ПБВ с трехфазным переключателем:

1 — неподвижный контакт; 2 — сегмент контактный; 3 — вал переключателя

Устройство ПБВ не позволяет регулировать напряжение в течение суток, так как это потребовало бы частого отключения трансформатора для производства переключений, что по условиям эксплуатации практически недопустимо. Обычно ПБВ используется только для сезонного регулирования напряжения.

Регулирование под нагрузкой (РПН) позволяет переключать ответвления обмотки трансформатора без разрыва цепи. Устройство РПН предусматривает регулирование напряжения в различных пределах в зависимости от мощности и напряжения трансформатора (от ± 10 до 16% ступенями приблизительно по $1,5\%$).

Регулировочные ступени выполняются на стороне ВН, так как меньший по значению ток позволяет облегчить переключающее устройство. Для расширения диапазона регулирования без увеличения числа ответвлений применяют ступени грубой и тонкой регулировки (рис. 2.23). Наибольший коэффициент трансформации получается, если переключатель П находится в положении II, а избиратель И — на ответвлении б. Наименьший коэффициент трансформации будет при положении переключателя I, а избирателя — на ответвлении 1.

Переход с одного ответвления регулировочной обмотки на другое осуществляется так, чтобы не разрывать ток нагрузки и не замыкать накоротко витки этой обмотки. Это достигается в специальных переключающих устройствах с тиристорными переключателями.

Для регулирования напряжения под нагрузкой на мощных трансформаторах и автотрансформаторах применяются также последовательные регулировочные трансформаторы (рис. 2.24). Они состоят из последовательного трансформатора 2, который вводит добавочную ЭДС в основную обмотку автотрансформатора 1, и регулировочного автотрансформатора 3, который меняет эту ЭДС. С помощью таких трансформаторов можно изменять не только напряжение (продольное регулирование), но и его фазу (поперечное регулирование). Устройство таких трансформаторов значительно сложнее, чем РПН, поэтому они дороже и применение их ограничено.

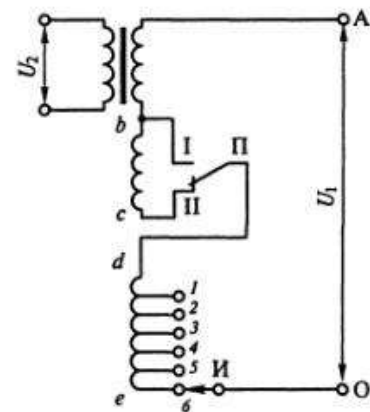


Рис. 2.23. Схема регулирования напряжения РПН:

Ab — основная обмотка; bc — ступень грубой регулировки; de — ступени плавной регулировки

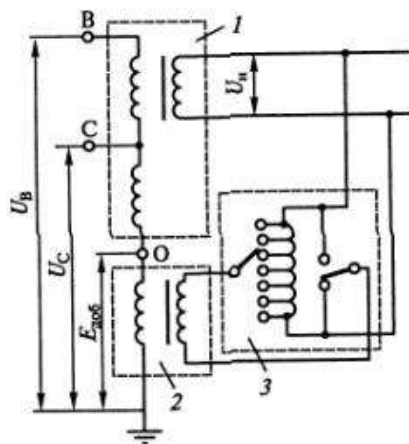


Рис. 2.24. Схема включения последовательного регулировочного трансформатора в цепь автотрансформатора:

1 — основная обмотка автотрансформатора; 2 — последовательный трансформатор; 3 — регулировочный автотрансформатор

Одним из видов последовательных регулировочных трансформаторов являются линейные регуляторы, которые включаются последовательно в линию или в цепь трансформатора без РПН, обеспечивая регулирование напряжения в пределах $\pm(10-15)\%$.

Широкое применение линейные регуляторы находят на подстанциях с автотрансформаторами. На стороне СН регулирование напряжения обеспечивается встроенным в автотрансформатор РПН, а на стороне НН устанавливается регулировочный трансформатор, снабженный автоматическим регулированием напряжения. Регулировочные трансформаторы типа ЛТМ выпускаются мощностью 1,6—6,3 МВ·А на напряжение 6—10 кВ, типов ЛТМН, ЛТДН мощностью 16—100 МВ·А на напряжение до 35 кВ [1.2].

2.3. Синхронные и статические компенсаторы

2.3.1. Общие сведения

Потребители электрической энергии, кроме активной мощности, потребляют от генераторов системы реактивную мощность, которая затрачивается на создание магнитных полей, необходимых для работы асинхронных двигателей, индукционных печей, трансформаторов и других электроприемников.

На создание реактивной мощности топливо практически не расходуется. Однако передача реактивной мощности от генераторов к потребителям связана с дополнительными потерями (мощности и напряжения) в трансформаторах и сетях. Потери активной энергии в сетях оплачиваются потребителями, что ложится на них немалым бременем. Потери напряжения приводят к снижению качества энергии, получаемой электроприемниками. Поэтому для получения реактивной мощности экономически выгодно устанавливать источники реактивной мощности вблизи потребителей. Такими источниками являются синхронные и статические компенсаторы.

2.3.2. Синхронные компенсаторы

Синхронный компенсатор (СК) — это синхронная машина, работающая в двигательном режиме без нагрузки на валу при изменяющемся токе возбуждения. В перевозбужденном режиме ЭДС обмотки статора $E_{к1}$ больше напряжения сети U_k (рис. 2.25). Под действием разности напряжений $\Delta U = E_{к1} - U_k$ в статоре СК возникает ток $I_{к1}$, отстающий от вектора ΔU_1 на 90° . Компенсатор в этом режиме отдает реактивную мощность в сеть. В недовозбужденном режиме $E_{к2} < U_k$, в статоре СК возникает ток $I_{к2}$, опережающий вектор ΔU_2 на 90° , т.е. СК будет потреблять реактивную мощность из сети. Синхронные компенсаторы не несут активной нагрузки на валу, поэтому их конструкция облегчена. Компенсаторы выполняются тихоходными (750—1000 об/мин) с горизонтальным валом и явнополюсным ротором.

На рис. 2.26 показан синхронный компенсатор КСВ с водородным охлаждением. Корпус компенсатора, его подшипники, маслоохладители и маслонасосы размещены в герметически закрытом кожухе. Через изоляционные уплотнения 3, 4 к статору 1 подводится напряжение 10,5 кВ, а к контактным кольцам — питание от возбуждателя. В нижней части кожуха расположены два маслонасоса 8, маслосборник и водяной маслоохладитель. Циркуляция водорода поддерживается при давлении 0,1—0,2 МПа вентиляторами 5, которые засасывают водород из кожуха и прогоняют его через внутреннюю часть корпуса компенсатора. Нагретый водород попадает во входные проемы 12 вертикальных газоохладителей, где охлаждается.

Синхронный компенсатор характеризуется номинальной мощностью, напряжением, током статора, частотой и номинальным током ротора. Шкала мощностей определяется по ГОСТ 609—84. Номинальное напряжение синхронного компенсатора на 5—10% выше номинального напряжения сети.

В зависимости от тока возбуждения синхронный компенсатор может работать в режимах перевозбуждения и недовозбуждения, генерировать или потреблять реактивную мощность. Регулирование тока возбуждения осуществляется специальными схемами АРВ.

Синхронные компенсаторы небольшой мощности имеют схему электромашинного независимого возбуждения (см. рис. 2.9, а), на более мощных машинах с водородным охлаждением (КСВ)

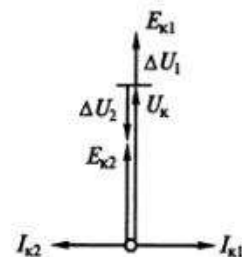


Рис. 2.25. Векторная диаграмма синхронного компенсатора в перевозбужденном и недовозбужденном режимах

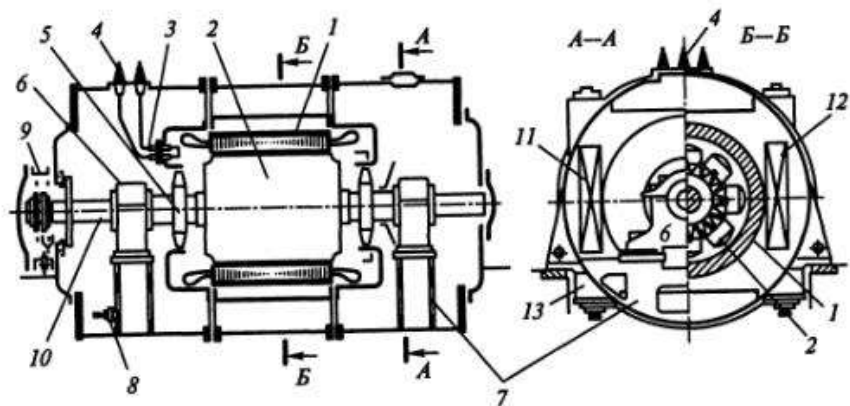


Рис. 2.26. Синхронный компенсатор типа КСВ:

1 — статор; 2 — ротор; 3, 4 — изоляционные уплотнения; 5 — вентилятор; 6 — подшипник; 7 — опорные платформы; 8 — маслонасос; 9 — камера контактных колец; 10 — вал; 11, 12 — выходной и входной проемы в газоохладитель; 13 — газоохладитель

возбуждение осуществляется от специального бесщеточного возбуждательного агрегата, встроенного в корпус компенсатора.

Схема АГП синхронных компенсаторов такая же, как у генераторов.

Мощные СК (10 000 кВ·А и выше) включаются в сеть через реактор для ограничения пусковых токов и посадки напряжения на шинах (рис. 2.27). Параметры реактора выбираются так, чтобы в момент пуска напряжение на шинах подстанции не падало ниже (80—85 %) $U_{ном}$, а напряжение на СК было (30—65 %) $U_{ном}$, при этом ток не превышает (2—2,8) $I_{ном}$.

При пуске выключатель $Q1$ отключен, $Q2$ включен. Разворот компенсатора происходит за счет асинхронного момента. Когда частота вращения приблизится к синхронной, подается возбуждение и компенсатор втягивается в синхронизм. Регулируя ток возбуждения, устанавливают минимальный ток статора и включают выключатель $Q1$, шунтируя реактор и включая СК в сеть.

Синхронные генераторы могут работать в режиме синхронного компенсатора, если закрыть доступ пара (или воды) в турбину. В таком режиме перевозбужденный турбогенератор на-

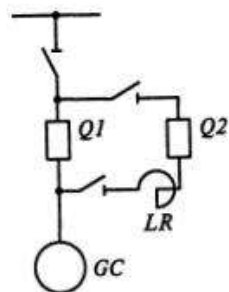


Рис. 2.27. Схема реакторного пуска синхронного компенсатора

чинает потреблять небольшую активную мощность из сети и отдает реактивную мощность в сеть.

Перевод гидротурбин в режим синхронных компенсаторов производится без остановки агрегатов, достаточно освободить камеру гидротурбины от воды.

2.3.3. Статические компенсаторы

Статические компенсаторы — это батареи конденсаторов и другие источники реактивной мощности (ИРМ), не имеющие вращающихся частей.

На подстанциях промышленных предприятий вблизи потребителей реактивной мощности устанавливаются батареи статических конденсаторов (БК). Конденсаторы могут быть масляными или соволовыми на напряжение от 220 В до 10,5 кВ для наружной и внутренней установки. Единичная мощность конденсаторов от 10 до 125 квар, для получения необходимой мощности Q_C конденсаторы соединяются параллельно. В энергосистемах БК на напряжение 6 и 10 кВ устанавливаются в узлах сети, на подстанциях подключаются (через выключатель) к шинам 6 и 10 кВ. Реактивная мощность, вырабатываемая батареями, соединенной по схеме звезда,

$$Q_C = 3U_{\phi}^2 C, \quad (2.8)$$

где U_{ϕ} — напряжение, на которое включена БК; C — емкость БК.

Если к сети подключено одно и то же число банок конденсаторов (нерегулируемая БК), то в режиме минимальных нагрузок возможна перекомпенсация реактивной мощности, которая вызывает повышение напряжения и дополнительные потери в сети. Это приводит к необходимости регулирования количества включенных банок конденсаторов. Такое регулирование может быть одно- и многоступенчатым, когда БК разделена на секции. Включение и отключение части секций производится автоматически или вручную.

Достоинствами БК являются их простота, а недостатками — зависимость реактивной мощности от напряжения, невозможность потребления реактивной мощности, ступенчатое регулирование.

Более совершенными являются установки статических тиристорных компенсаторов, в которых осуществляется плавное регулирование тока (рис. 2.28). В установке применены нерегулируемые емкости (БК) $C1, C2, C3$, которые вырабатывают реактивную мощность (емкостную) Q_C , и регулируемая с помощью тиристорных ключей VS индуктивность LR . Управляющие электроды тиристорных ключей присоединены к схеме автоматического регулирования. Достоинствами этой установки являются отсутствие вращающихся частей, быстродействие и плавность регулирования.

КОРОТКИЕ ЗАМЫКАНИЯ В ЭЛЕКТРИЧЕСКИХ УСТАНОВКАХ

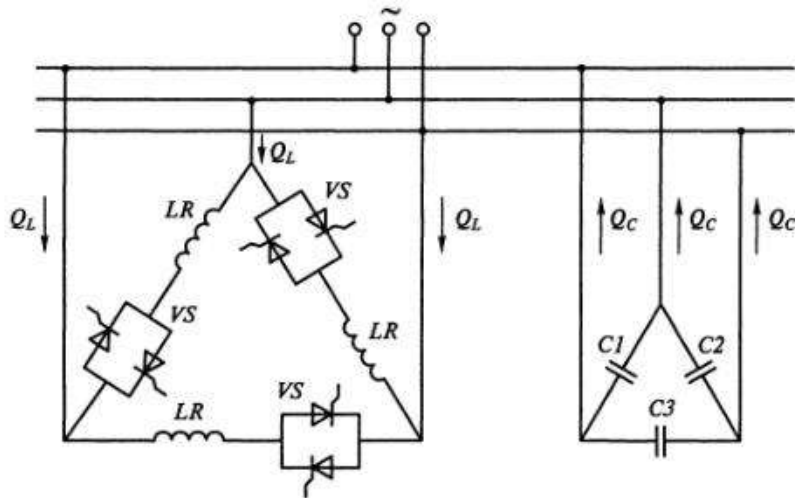


Рис. 2.28. Схема статических регулируемых компенсаторов

Совершенствование тиристоров и уменьшение их стоимости приведет к тому, что ИРМ будет целесообразнее, чем синхронные компенсаторы.

Асинхронизированные турбогенераторы ТАП-110, АСТГ-200, ТЗВА-320 могут применяться в качестве управляемого ИРМ при соответствующем регулировании тока возбуждения.

Контрольные вопросы

1. Какое избыточное давление принимается в турбогенераторах с водородным охлаждением? Почему давление водорода должно быть выше атмосферного?
2. Каковы конструктивные особенности турбогенераторов с водяным охлаждением?
3. Чем вызвана тенденция отказа от водородного охлаждения и переход на воздушное или водяное охлаждение?
4. Какие системы охлаждения применены в новых сериях турбогенераторов ТФ, ТЗФ, ТЗВ?
5. Чем отличается независимое возбуждение от самовозбуждения?
6. Каково назначение автоматического гашения магнитного поля генератора?
7. Какие конструктивные мероприятия позволяют снизить потери P_x и P_x в трансформаторах?
8. Чем отличается система охлаждения трансформаторов М и Д?
9. Чем отличаются допустимые нагрузки сверх номинальной мощности от аварийных перегрузок?
10. Как определить типовую, проходную и номинальную мощность автотрансформатора?
11. Почему нейтрали АТ должны быть заземлены?
12. Чем отличается синхронный компенсатор от синхронного генератора?

3.1. Виды, причины и последствия коротких замыканий

Коротким замыканием (КЗ) называется нарушение нормальной работы электрической установки, вызванное замыканием фаз между собой, а также замыканием фаз на землю в сетях с глухозаземленными нейтралью.

Причинами КЗ обычно являются нарушения изоляции, вызванные ее механическими повреждениями, старением, набросами посторонних тел на провода линий электропередачи, проездом под линиями негабаритных механизмов (кранов с поднятой стрелой и т. п.), прямыми ударами молнии, перенапряжениями, неудовлетворительным уходом за оборудованием. Часто причиной повреждений в электроустановках, сопровождающихся короткими замыканиями, являются неправильные действия обслуживающего персонала. Примерами таких действий являются ошибочные отключения разъединителем цепи с током, включения разъединителей на короткую, ошибочные действия при переключениях в главных схемах и в схемах релейной защиты и автоматики.

При КЗ токи в поврежденных фазах увеличиваются в несколько раз по сравнению с их нормальным значением, а напряжения снижаются, особенно вблизи места повреждения.

Протекание больших токов КЗ вызывает повышенный нагрев проводников, а это ведет к увеличению потерь электроэнергии, ускоряет старение и разрушение изоляции, может привести к потере механической прочности токоведущих частей и электрических аппаратов.

Снижение уровня напряжения при КЗ в сети ведет к уменьшению вращающего момента электродвигателей, их торможению, снижению производительности и даже к полному останову.

Резкое снижение напряжения при КЗ может привести к нарушению устойчивости параллельной работы генераторов электростанций и частей электрической системы, возникновению системных аварий.

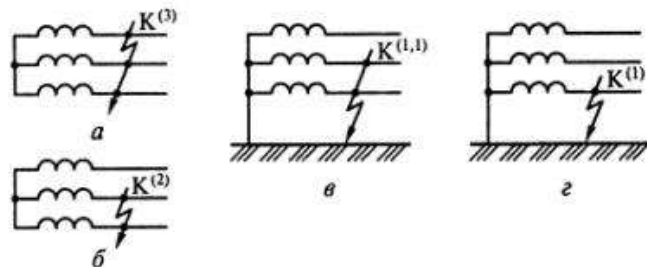


Рис. 3.1. Виды коротких замыканий:

a — трехфазное КЗ; *б* — двухфазное КЗ; *в* — двухфазное КЗ на землю; *г* — однофазное КЗ

Виды КЗ в трехфазной сети и их обозначения приведены на рис. 3.1.

Трехфазные и двухфазные КЗ возможны в любых трехфазных сетях.

Для прохождения тока при однофазном или двухфазном КЗ на землю необходимо, чтобы на участке сети, где произошло повреждение, была хотя бы одна заземленная нулевая точка (нейтраль) трансформатора, электрически связанная с местом КЗ (см. рис. 3.1, *в*, *г*). Чем больше будет заземленных нейтралей, тем больше будет ток КЗ при этих видах повреждений.

Важным фактором является относительная частота возникновения различных видов КЗ. По усредненным данным она составляет, %: трехфазные — 5; двухфазные — 10; однофазные — 65; двухфазные КЗ на землю — 20. Иногда один вид замыканий переходит в другой (например, в кабельных линиях 6—10 кВ замыкание одной фазы на землю часто переходит в междуфазные КЗ).

Как правило, в месте КЗ возникает электрическая дуга, которая образует вместе с сопротивлениями элементов пути тока КЗ переходное сопротивление. Иногда возникают металлические КЗ без переходного сопротивления.

Для обеспечения надежной работы энергосистем и предотвращения повреждений оборудования при КЗ необходимо быстро отключать поврежденный участок, что достигается применением устройств релейной защиты с минимальными выдержками времени и быстродействующих отключающих аппаратов (выключателей). Немаловажную роль играют устройства АРВ и быстродействующей форсировки возбуждения (УБФ) синхронных генераторов, которые увеличивают ток возбуждения синхронных генераторов при коротких замыканиях, благодаря чему меньше понижается напряжение в различных звеньях сети, а после отключения КЗ напряжение быстрее восстанавливается до нормального.

К мерам, уменьшающим опасность развития аварий, относятся: выбор рациональной схемы сети, правильный выбор аппара-

тов по условиям КЗ, применение токоограничивающих устройств и т. п.

Для осуществления указанных мероприятий необходимо уметь определять токи КЗ и учитывать характер их изменения во времени.

3.2. Буквенные обозначения физических величин

В соответствии с [3.3, подразд. 1.3] в настоящем издании используются следующие буквенные обозначения физических величин, применяемых в расчетах токов КЗ, а также при проверке проводников и электрических аппаратов на электродинамическую и термическую стойкость при КЗ.

I	— ток, действующее значение;
i	— ток, мгновенное значение;
\dot{I}	— ток комплексный, действующее значение;
I_{\max}	— ток, амплитудное значение;
$I_{\text{ном}}$	— номинальный ток;
$i_{\text{уд}}$	— ударный ток КЗ;
$i_{\text{дин}}$	— ток электродинамической стойкости;
$I_{\text{вкл.}}$, $i_{\text{вкл.}}$	— ток включения, действующее и мгновенное значения;
$I_{\text{скв.}}$, $i_{\text{скв.}}$	— ток сквозной, действующее и мгновенное значения;
$I_{\text{пр.скв.}}$, $i_{\text{пр.скв.}}$	— ток предельный сквозной, действующее и мгновенное значения;
$I_{\text{откл.}}$, $i_{\text{откл.}}$	— ток отключаемый, действующее и мгновенное значения;
$I_{\text{откл.ном.}}$, $i_{\text{откл.ном.}}$	— номинальный ток отключения электрического аппарата;
I_t , i_t	— ток в момент t ;
I_τ , i_τ	— ток в момент τ ;
$I_{\text{тер}}$	— ток термической стойкости;
I_∞	— ток установившегося режима;
I_K	— ток КЗ, общее обозначение;
I_p , i_p	— периодическая составляющая тока КЗ;
I_a , i_a	— аperiodическая составляющая тока КЗ ($I_a = i_a$);
$I_{\text{п0}}$	— начальное действующее значение периодической составляющей тока КЗ ($t = 0$);
i_{a0}	— начальное значение аperiodической составляющей тока КЗ ($t = 0$);
$I_{\text{пт}}$, $i_{\text{ат}}$	— периодическая и аperiodическая составляющие тока КЗ в момент $t = \tau$;
U , u	— напряжение, действующее и мгновенное значения;

- U_1, U_2, U_0 — напряжения прямой, обратной и нулевой последовательностей соответственно;
 ΔU — потеря напряжения;
 φ — угол сдвига фаз между напряжением и током;
 $\cos \varphi$ — коэффициент мощности;
 E, e — электродвижущая сила, действующее и мгновенное значения;
 R, r — сопротивление активное;
 X, x — сопротивление реактивное;
 Z — сопротивление полное, модуль;
 Z_1, Z_2, Z_0 — сопротивления прямой, обратной и нулевой последовательностей соответственно;
 T_a — постоянная времени затухания апериодической составляющей тока КЗ;
 $\beta_{\text{норм}}$ — нормированное процентное содержание апериодической составляющей в отключаемом токе;
 B_k — интеграл Джоуля при КЗ;
 $B_{\text{тер}}$ — нормированный интеграл Джоуля электрического аппарата для условий КЗ;
 $t_{\text{тер}}$ — время термической стойкости электрического аппарата;
 $t_{\text{откл}}$ — время отключения КЗ, расчетная продолжительность КЗ;
 $t_{\text{с. в. откл}}$ — собственное время отключения выключателя;
 $t_{\text{в. откл}}$ — полное время отключения выключателя;
 $t_{\text{р. з min}}$ — минимальное расчетное время срабатывания релейной защиты;
 τ — момент начала расхождения дугогасительных контактов коммутационного аппарата.

3.3. Трехфазное короткое замыкание

Для того чтобы ознакомиться с сущностью процесса КЗ, остановимся на наиболее простом с точки зрения понимания происходящих при КЗ процессах повреждения — трехфазном КЗ (рис. 3.2).

Трехфазное КЗ является *симметричным*, так как при нем не нарушается симметрия токов и напряжений (предполагается равенство сопротивлений трех фаз цепи короткого замыкания). По сравнению с режимом нагрузки при КЗ токи в фазах увеличиваются, а фазные и междуфазные напряжения уменьшаются. Чем меньше сопротивление цепи КЗ ($r_k, \omega L_k$), тем больше ток КЗ и больше посадки напряжения в сети. При трехфазном КЗ система остается *равновешенной*, так как геометрические суммы токов и напряже-

ний в любом месте цепи КЗ остаются равными нулю. Угол сдвига фаз между током и напряжением (угол φ) при КЗ определяется соотношением индуктивного и активного сопротивлений цепи КЗ. При относительно малом значении активного сопротивления цепи КЗ, что имеет место в установках напряжением выше 1000 В, угол φ приближается к 90° , т. е. ток КЗ является либо чисто индуктивным, либо обладает значительной индуктивной составляющей.

Короткое замыкание (см. рис. 3.2) делит цепь на две части: правую с сопротивлениями r_1 и $\omega L_1 = x_1$ и левую, содержащую источник питания и сопротивления цепи КЗ r_k и $\omega L_k = x_k$.

Известно, что в цепях, содержащих индуктивность, не может быть мгновенного изменения тока. Всякое изменение сопротивления цепи вызывает переходный процесс, в течение которого ток в цепи изменяется до некоторого установившегося значения.

Процессы в обеих частях рассматриваемой нами схемы при трехфазном КЗ протекают независимо.

Правая часть оказывается зашунтированной КЗ, поэтому ток в ней будет поддерживаться лишь до тех пор, пока запасенная в индуктивности L_1 энергия магнитного поля не перейдет в тепло, выделяющееся в активном сопротивлении r_1 . Этот ток при активно-индуктивном характере сопротивления цепи не превышает тока нормального режима и, затухая постепенно до нуля, не представляет опасности для оборудования.

Изменение режима в левой части цепи, содержащей источник питания (генераторы, двигатели, синхронные компенсаторы), при наличии индуктивности L_k тоже сопровождается переходным процессом, но характер его и длительность перехода к установившемуся режиму будут различными в зависимости от того, изменяется ЭДС источника во время КЗ или нет.

В соответствии с вышесказанным рассматриваются три случая трехфазного КЗ:

а) КЗ в цепи, питающейся от шин энергосистемы неизменного напряжения;

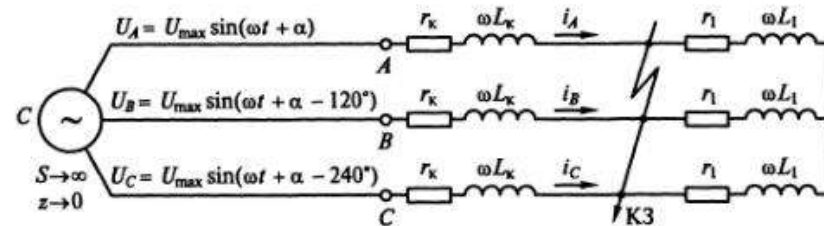


Рис. 3.2. Трехфазное КЗ в симметричной цепи, питаемой от шин неизменного напряжения

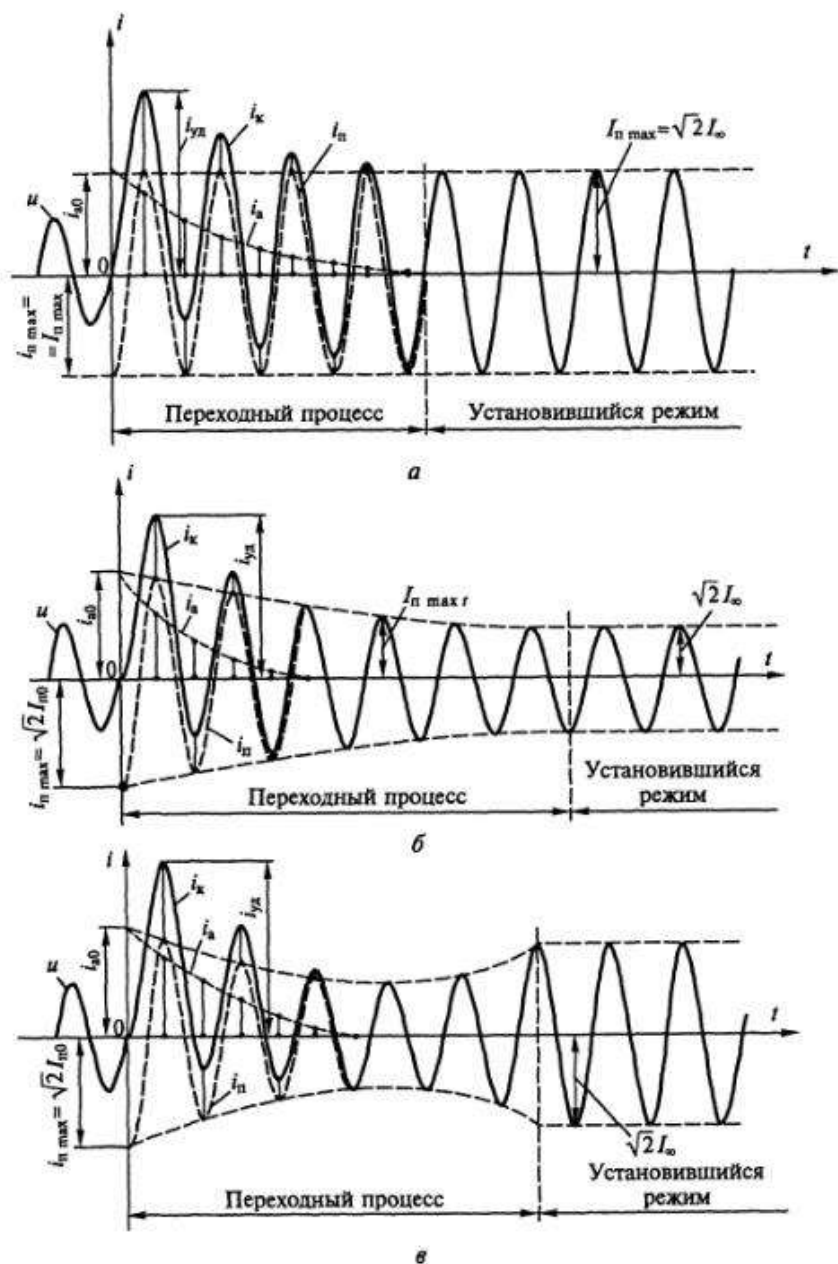


Рис. 3.3. Кривые изменения тока трехфазного КЗ при максимальном значении аperiodической составляющей:

a — в цепи, питаемой от шин неизменного напряжения; *б* — в цепи синхронного генератора без АРВ; *в* — в цепи синхронного генератора с АРВ

б) КЗ в цепи, питающейся от генератора ограниченной мощности без устройств автоматического регулирования возбуждения (АРВ);

в) КЗ в цепи, питающейся от генератора ограниченной мощности с АРВ.

На рис. 3.3 показаны графики изменения токов трехфазного КЗ для всех трех случаев.

В левой части графиков (см. рис. 3.3) изображена кривая тока предшествующего нагрузочного режима i_n . Пересечение оси токов i с осью времени t соответствует моменту возникновения КЗ ($t=0$). В правой части графика показаны кривые токов i_k , i_n , i_a . Кривая тока i_k изображает ток КЗ, фактически протекающий по цепи, или полный ток КЗ. Кривые i_n и i_a соответствуют периодической и аperiodической составляющим полного тока i_k . В качестве общего положения при составлении графиков было принято, что индуктивное сопротивление цепи КЗ $x_k = \omega L_k$ значительно преобладает над активным r_k ($x_k \gg r_k$) и периодическая составляющая тока КЗ i_n отстает по фазе от ЭДС примерно на 90° .

Часть процесса, которая характеризуется изменением амплитудных значений тока КЗ, называется переходным (неустановившимся) режимом. В установленном режиме амплитуды тока КЗ постоянны.

Рассмотрим подробнее все три случая трехфазного КЗ.

Трехфазное КЗ в цепи, питающейся от шин энергосистемы неизменного напряжения (рис. 3.3, *a*)

Под определением «энергосистема неизменного напряжения», которым часто пользуются при расчетах токов КЗ, подразумевается мощный источник питания, напряжение на шинах которого остается практически постоянным при любых изменениях режима сети — сбросах нагрузки, перегрузках, коротких замыканиях. Внутреннее сопротивление такого источника принимается равным нулю ($x_c = 0$; $r_c = 0$), а мощность — бесконечно большой ($S_{ном c} = \infty$), хотя в действительности мощности энергосистем и их сопротивления имеют какие-то конечные значения.

Рассмотрим вначале момент возникновения КЗ.

Поскольку речь идет о симметричной трехфазной системе, для оценки происходящих явлений достаточно рассматривать процесс в одной фазе.

Как уже упоминалось, при КЗ ток в электрической цепи возрастает. Однако мгновенного увеличения тока i_k в короткозамкнутой (левой) части цепи (см. рис. 3.2) произойти не может, так как обмотка статора источника и цепь КЗ обладают индуктивностью L_k .

В начальный момент КЗ в индуктивном сопротивлении короткозамкнутой цепи $x_k = \omega L_k$ наводится ЭДС самоиндукции, вызывающая появление тока самоиндукции встречного направления, так называемый свободный аperiodический ток (кривая i_a). Аperiodическим этот ток называется потому, что направление его не изменяется с течением времени. Следовательно, с момента возникновения КЗ полный ток КЗ i_k можно представить в виде суммы двух составляющих:

i_a — свободной аperiodической составляющей тока КЗ, обусловленной запасом энергии магнитного поля в индуктивности L_k ;
 i_n — вынужденной периодической составляющей тока КЗ, обусловленной действием напряжения источника.

В результате взаимного действия этих двух составляющих полный ток в цепи в начальный момент КЗ ($t = 0$) остается равным мгновенному значению тока нагрузочного режима i_{n0} . Таким образом,

$$i_{a0} + i_{n0} = i_{n0}, \quad (3.1)$$

где i_{a0} — начальное значение аperiodической составляющей тока КЗ; i_{n0} — начальное значение периодической составляющей тока КЗ; i_{n0} — мгновенное значение тока нагрузки в момент возникновения КЗ ($t = 0$).

На основании формулы (3.1) для момента времени $t = 0$

$$i_{a0} = i_{n0} - i_{n0}. \quad (3.2)$$

Представляют определенный интерес условия возникновения максимально возможных значений полного тока КЗ и его аperiodической составляющей. Из формулы (3.2) видно, что начальное значение аperiodического тока в сетях с индуктивной нагрузкой ($x_k \gg r_k$; $\varphi_k \approx 90^\circ$) будет максимальным в том случае, если напряжение в момент возникновения КЗ проходит через нуль (фазовый угол напряжения источника в момент $t = 0$ $\alpha = 0$), ток в цепи нагрузки отсутствует ($i_{n0} = 0$) и периодическая составляющая имеет наибольшее значение $i_{n0} = I_{n \max}$, тогда

$$i_{a0 \max} = -I_{n \max}. \quad (3.3)$$

Кривая изменения полного тока КЗ при условии максимального значения аperiodической составляющей показана на рис. 3.3, а (здесь $i_{a0} = -I_{n \max}$).

Проследим, как изменяются аperiodическая и периодическая составляющие в течение процесса КЗ.

Аperiodическая составляющая, возникшая за счет запаса энергии в индуктивности L_k цепи КЗ, будет затухать по экспоненциальному закону:

$$i_{a t} = i_{a0} e^{-t/T_a}, \quad (3.4)$$

где T_a — постоянная времени затухания цепи КЗ, с, равная

$$T_a = \frac{L_k}{r_k} = \frac{x_k}{\omega r_k}, \quad (3.5)$$

где L_k , r_k , x_k — соответственно индуктивность, активное сопротивление и индуктивное сопротивление цепи КЗ; $\omega = 2\pi f$ — угловая частота.

Быстрота затухания аperiodической составляющей тока КЗ зависит от соотношения между активным и индуктивным сопротивлениями цепи КЗ: чем больше активное сопротивление цепи КЗ, тем затухание происходит интенсивнее.

Сказанное выше относительно начальных значений тока КЗ и затухания аperiodической составляющей действительно для всех трех случаев КЗ, приведенных на рис. 3.3.

Однако периодическая составляющая тока КЗ изменяется по-разному в зависимости от источника питания.

Значение периодической составляющей для начального момента КЗ ($t = 0$) зависит от напряжения источника питания (энергосистемы) и полного сопротивления цепи КЗ. Периодическая составляющая тока КЗ изменяется во времени по периодическому закону с частотой, равной частоте напряжения источника (энергосистемы). В любой момент времени t от начала КЗ мгновенное значение ее определяется по уравнению:

$$i_{n t} = \frac{U_{\max}}{Z_k} \sin(\omega t + \alpha - \varphi_k) = I_{n \max} \sin(\omega t + \alpha - \varphi_k), \quad (3.6)$$

где U_{\max} — амплитудное значение фазного напряжения источника; Z_k — полное сопротивление цепи КЗ; α — фазовый угол напряжения источника в момент $t = 0$; φ_k — угол сдвига тока в цепи КЗ относительно напряжения источника той же фазы (определяется соотношением активных и индуктивных сопротивлений цепи КЗ); $I_{n \max}$ — амплитудное значение периодической составляющей тока КЗ.

Так как в данном случае мы рассматриваем КЗ в цепи, питающейся от шин энергосистемы неизменного напряжения, то неизменность напряжения источника определяет и постоянство амплитуды вынужденной (периодической) составляющей тока КЗ в течение всего процесса КЗ.

Длительность переходного процесса КЗ при питании цепи от шин мощного энергетического источника определяется лишь наличием аperiodической составляющей тока КЗ. С затуханием этого тока наступает установившийся режим КЗ, когда в цепи протекает ток установившегося режима I_{∞} . Все электрические аппараты, установленные в цепи, где произошло КЗ, находятся под воздействием *полного тока КЗ* i_{kt} , равного сумме периодической и аperiodической составляющих в данный момент времени.

Анализируя кривую тока КЗ (см. рис. 3.3, а), видим, что *примерно через полпериода* ($t = 0,01$ с) *после начала КЗ мгновенное значение*

ние полного тока КЗ достигает максимального значения, которое называют **ударным током КЗ** и обозначают $i_{уд}$ (ток, производящий наибольшее механическое воздействие на электрооборудование и аппараты, находящиеся в цепи КЗ).

Согласно рис. 3.3, **ударный ток** определяется как сумма периодической и аperiodической составляющих тока КЗ для момента времени $t = 0,01$ с.

При определении ударного тока условно считают, что к этому времени периодическая составляющая тока КЗ не претерпевает существенных изменений и равна, как и в начальный момент КЗ, $I_{п\max}$. Учитывается лишь затухание аperiodической составляющей, максимальное начальное значение которой также принимается равным $I_{п\max}$.

На основании принятых допущений ударный ток определяют как

$$i_{уд} = I_{п\max} + i_{a\ t=0,01} = I_{п\max} + I_{п\max} e^{-0,01/T_a} = I_{п\max} (1 + e^{-0,01/T_a}) \quad (3.7)$$

или

$$i_{уд} = k_{уд} I_{п\max}, \quad (3.8)$$

где $k_{уд}$ — ударный коэффициент, зависящий от постоянной времени затухания цепи КЗ

$$k_{уд} = 1 + e^{-0,01/T_a}. \quad (3.9)$$

Учитывая соотношение между амплитудным (максимальным) $I_{п\max}$ и действующим $I_{п0}$ значениями периодической составляющей тока КЗ

$$I_{п\max} = \sqrt{2} I_{п0}, \quad (3.10)$$

получаем окончательную формулу для определения величины ударного тока КЗ, используемую в практических расчетах:

$$i_{уд} = \sqrt{2} I_{п0} k_{уд}. \quad (3.11)$$

Итак, переходный процесс в случае питания от шин энергосистемы неизменного напряжения завершается после затухания аperiodической составляющей тока КЗ, и далее полный ток КЗ равен его периодической составляющей, неизменной по амплитуде.

При этом действующие значения тока для произвольного момента КЗ t равны:

периодической составляющей

$$I_{пt} = I_{п0} = \frac{I_{п\max}}{\sqrt{2}} = \text{const}; \quad (3.12)$$

аperiodической составляющей

$$I_{a\ t} = i_{a\ t}; \quad (3.13)$$

полного тока КЗ

$$I_{к\ t} = \sqrt{I_{п\ t}^2 + i_{a\ t}^2}. \quad (3.14)$$

Трехфазное КЗ в цепи, питающейся от генератора ограниченной мощности без АРВ (рис. 3.3, б, 3.4)

В отличие от предыдущего в данном случае рассматривается КЗ непосредственно на выводах генератора. Короткое замыкание предполагается в момент, когда ЭДС генератора равна нулю. Как и ранее, принято, что $x_k \gg r_k$ (индуктивное сопротивление короткозамкнутой цепи преобладает над ее активным сопротивлением).

На рис. 3.3, б приведены кривые изменения тока при трехфазном КЗ в одной фазе цепи, питаемой от генератора при отключенном устройстве АРВ. Момент возникновения КЗ ($t = 0$) соответствует случаю, когда аperiodическая составляющая тока КЗ и полный ток КЗ достигают максимального значения ($i_{a0} = -I_{п\max}$).

Так как мы рассматриваем КЗ на выводах генератора при отключенном АРВ, то ток возбуждения i_f и связанный с ним магнитный поток возбуждения Φ_f в процессе КЗ остаются неизменными.

Опираясь на знания, полученные при изучении процесса внезапного КЗ синхронного генератора в курсе «Электрические машины и трансформаторы», вспомним основные причины, обуславливающие изменение во времени отдельных составляющих, а следовательно, и полного тока КЗ.

Все, что было сказано ранее в отношении причины возникновения, характера затухания и условий, определяющих величину аperiodической составляющей тока КЗ, остается справедливым и для настоящего случая КЗ.

Основное отличие рассматриваемого КЗ в цепи, питающейся от генератора без АРВ, от КЗ при питании от шин энергосистемы неизменного напряжения заключается в непостоянстве амплитуд периодической составляющей тока КЗ, постепенно изменяющихся

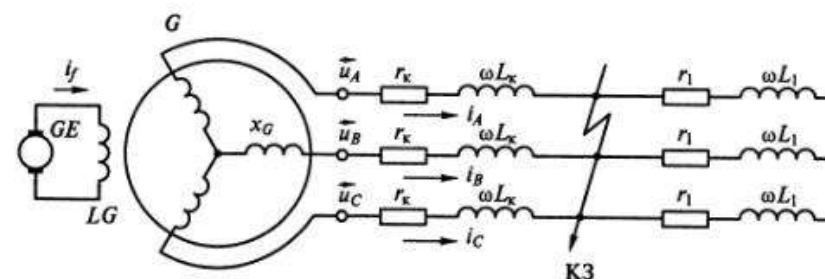


Рис. 3.4. Трехфазное КЗ в симметричной цепи, питаемой от синхронного генератора

от наибольшего значения $I_{п\max}$ до наименьшего установившегося значения $\sqrt{2}I_{н0}$. Это уменьшение амплитуд, а следовательно, и действующих значений периодической составляющей тока КЗ, вызывается уменьшением в процессе КЗ ЭДС генератора вследствие постепенного увеличения размагничивающего действия реакции статора, т. е. уменьшения результирующего магнитного потока в воздушном зазоре генератора. Магнитные потоки генератора при трехфазном КЗ показаны на рис. 3.5.

В момент возникновения КЗ ($t=0$) в обмотке статора генератора ток возрастает. Рассматриваемая нами в настоящий момент периодическая составляющая тока КЗ i_n отстает от ЭДС генератора по фазе на угол $\varphi_k = 90^\circ$ и создает магнитный поток статора $\Phi_{ст}$ (см. рис. 3.5, а), направленный встречно потоку возбуждения Φ_f генератора, как магнитный поток реакции статора по продольной оси. Но так как обмотка возбуждения генератора обладает индуктивностью, то сцепленный с ней поток Φ_f не может мгновенно измениться. Это может быть только в том случае, если в обмотке возбуждения в первый же момент КЗ возникнет добавочный, так называемый свободный аperiodический ток $i_{св}$, направленный так же, как и ток возбуждения i_f генератора, и создающий добавочный свободный поток $\Phi_{св}$, равный по величине и противоположный по направлению продольному магнитному потоку статора ($\Phi_{св} = -\Phi_{ст}$). В силу этого свободный магнитный поток $\Phi_{св}$ вытесняет поток статора $\Phi_{ст}$ на пути рассеяния роторной обмотки, в результате чего магнитный поток, сцепленный с обмоткой возбуждения, остается неизменным. Следовательно, и ЭДС генератора в начальный момент КЗ ($t=0$) не меняется скачком и остается равной ЭДС предшествующего режима.

Свободные токи наводятся также в успокоительных обмотках (если таковые имеются в генераторе) и в его стальной массе. Они тоже создают добавочные свободные магнитные потоки, направленные против потока статора и вытесняющие его совместно с $\Phi_{св}$, созданным свободными токами в обмотке возбуждения.

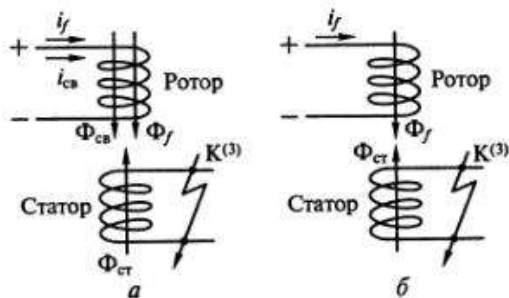


Рис. 3.5. Магнитные потоки генератора при трехфазном КЗ: а — в момент $t=0$; б — в установившемся режиме

Так как обмотка возбуждения, успокоительные обмотки и стальная масса ротора обладают активным сопротивлением, то наведенные в них в начальный момент КЗ свободные (аperiodические) токи затухают по экспоненциальному закону. Следовательно, уменьшаются и созданные ими свободные магнитные потоки. В результате этого магнитный поток статора $\Phi_{ст}$ постепенно проникает в контуры роторных обмоток, результирующий магнитный поток в воздушном зазоре машины уменьшается, что влечет за собой уменьшение ЭДС генератора и уменьшение амплитуды периодической составляющей i_n тока КЗ. После затухания свободных токов в обмотке возбуждения и в успокоительных обмотках прекращается изменение ЭДС генератора и амплитуды периодической составляющей тока КЗ — наступает установившийся режим КЗ.

Таким образом, длительность переходного процесса КЗ в данном случае определяется длительностью изменения периодической составляющей тока КЗ, которая в свою очередь зависит от времени затухания свободных токов в роторных обмотках.

Для современных генераторов продолжительность переходного процесса КЗ составляет не более 3—5 с.

Следует сказать, что параметры, которыми характеризуют генератор в момент КЗ ($t=0$), называют *сверхпереходными*.

К ним относятся:

сверхпереходное сопротивление генератора по продольной оси x_d^* ;

сверхпереходная ЭДС, действующее фазное значение которой обозначают $E_{|0|}^*$.

Начальные значения периодической составляющей тока КЗ обозначают:

$I_{п\max}$ — амплитуда;

$I_{п0}$ — действующее значение за первый период КЗ.

Для синусоидального тока

$$I_{п0} = \frac{I_{п\max}}{\sqrt{2}}.$$

Величина тока $I_{п0}$ определяется как

$$I_{п0} = \frac{E_{|0|}^*}{x_d^* + x_k} = \frac{E_{|0|}^*}{x_{рез}}, \quad (3.15)$$

где $x_{рез}$ — результирующее сопротивление цепи КЗ при условии, что $x_{рез} \gg r_{рез}$.

Сверхпереходная ЭДС генератора определяется по условию

$$E_{|0|}^* = \sqrt{(U_{|0|} \pm I_{|0|} x_d^* \sin \varphi_{|0|})^2 + (I_{|0|} x_d^* \cos \varphi_{|0|})^2}, \quad (3.16)$$

где $U_{|0|}$ и $I_{|0|}$ — соответственно фазное напряжение и ток статора генератора в предшествующем КЗ режиме; $\varphi_{|0|}$ — угол сдвига между векторами тока и напряжения в том же режиме.

После затухания свободных магнитных потоков периодическая составляющая тока КЗ уменьшается и определяется по условию

$$I_{nt} = \frac{E_{\phi t}}{x_d^* + x_k} = \frac{E_{\phi t}}{x_{рез}}, \quad (3.17)$$

где $E_{\phi t}$ — действующее значение фазной ЭДС в момент времени t .

Ударный ток определяется, как и в предыдущем случае, по формуле (3.11):

$$i_{уд} = \sqrt{2} I_{п0} k_{уд}.$$

Трехфазное КЗ в цепи, питающейся от генератора ограниченной мощности с АРВ (рис. 3.3, в)

Все генераторы, работающие на электростанциях, снабжаются устройствами для автоматического регулирования возбуждения (АРВ), которые предназначены для поддержания заданного уровня напряжения на выводах обмотки статора генератора путем автоматического изменения их тока возбуждения при всех отклонениях контролируемого напряжения от заданного уровня.

Рассмотрим, как будет протекать процесс КЗ на выводах генератора при включенном АРВ.

При КЗ напряжение на зажимах генератора уменьшается и автоматический регулятор увеличивает ток возбуждения. Но так как все устройства АРВ обладают некоторым собственным временем действия и значительная индуктивность обмотки ротора задерживает увеличение тока возбуждения, действие АРВ начинает проявляться не сразу, а с небольшим запозданием (через 0,08—0,3 с после возникновения КЗ). Этим объясняется тот факт, что АРВ не влияют на величину тока КЗ в первые периоды КЗ. Начальные значения периодической и аperiodической составляющих тока КЗ, процесс затухания аperiodической составляющей, ударный ток остаются такими же, как и в рассмотренном случае работы генератора без АРВ.

Глубина снижения напряжения на выводах генератора при КЗ зависит от электрической удаленности места повреждения. Следовательно, от нее же зависит и реакция системы АРВ, и характер изменения периодической составляющей тока КЗ после действия АРВ. При КЗ, очень близком от генератора (x_k мало), после действия АРВ периодическая составляющая тока КЗ увеличивается, но незначительно, за счет чего в установившемся режиме $I_{\infty} < I_{п0}$. При большем значении x_k отношение $I_{\infty}/I_{п0}$ возрастает. При удаленности КЗ, когда сопротивление x_k превышает сопротивление генератора в 4—6 раз, ток установившегося режима I_{∞} может стать равным и даже большим тока $I_{п0}$ ($I_{\infty} \geq I_{п0}$).

При дальнейшей удаленности места КЗ от источника ток КЗ уменьшается и в меньшей степени влияет на работу генератора,

т.е. при удаленных КЗ устройства АРВ генераторов не приходят в действие и не увеличивают ток их возбуждения, поэтому при удаленных КЗ напряжение на выводах генераторов считается неизменным и равным номинальному. Очевидно, что в данном случае характер изменения тока в цепи КЗ будет таким же, как и при питании КЗ от шин энергосистемы неизменного напряжения.

3.4. Методы расчета тока трехфазного короткого замыкания

3.4.1. Назначение и порядок выполнения расчетов

Расчеты токов КЗ необходимы:

для сопоставления, оценки и выбора главных схем электрических станций, сетей и подстанций;

выбора и проверки электрических аппаратов и проводников; проектирования и настройки устройств релейной защиты и автоматики;

определения влияния токов нулевой последовательности линий электропередачи на линии связи;

проектирования заземляющих устройств;

анализа аварий в электроустановках и электрических системах; оценки допустимости и разработки методики проведения различных испытаний в электрических системах;

анализа устойчивости работы энергосистем.

В настоящей книге рассматриваются методы расчета токов КЗ в электроустановках переменного тока напряжением свыше 1 кВ, необходимые для выбора и проверки электрических аппаратов и проводников, применяемых на электрических станциях и подстанциях, а также выбора уставок и проверки чувствительности устройств релейной защиты и автоматики, для выбора заземляющих устройств.

Расчет токов КЗ в крупной электрической системе — достаточно сложная задача, требующая для строгого решения применения ЭВМ высокого класса.

Вместе с тем для решения большинства задач, встречающихся на практике, принимают ряд допущений, которые значительно упрощают расчеты, не внося при этом существенных погрешностей.

В соответствии с [3.1, п. 1.1; 3.3, п. 5.1] при расчетах токов КЗ допускается не учитывать:

сдвиг по фазе ЭДС и изменение частоты вращения роторов синхронных генераторов, компенсаторов и электродвигателей, если продолжительность КЗ не превышает 0,5 с;

ток намагничивания силовых трансформаторов и автотрансформаторов;

насыщение магнитных систем электрических машин; поперечную емкость воздушных линий электропередачи напряжением 110—220 кВ, если их длина не превышает 200 км, и напряжением 330—500 кВ, если их длина не превышает 150 км; при расчете периодической составляющей тока КЗ — активные сопротивления элементов электроэнергетической системы, в частности воздушных и кабельных линий электропередачи, если результирующее эквивалентное активное сопротивление относительно точки КЗ не превышает 30 % результирующего эквивалентного индуктивного сопротивления. Однако активное сопротивление необходимо учитывать при определении постоянной времени затухания апериодической составляющей тока КЗ T_a .

Указанные допущения приводят к некоторому увеличению токов КЗ (погрешность расчетов не превышает 5—10 %, что допустимо в соответствии с требованиями [3.1]).

Расчет токов трехфазного КЗ выполняется в следующем порядке.

1. Составляется расчетная схема рассматриваемой электроустановки, намечаются расчетные точки КЗ.
2. На основании расчетной схемы составляется эквивалентная схема замещения, все сопротивления на ней нумеруются.
3. Определяются величины сопротивлений всех элементов схемы замещения в относительных или именованных единицах и указываются на схеме замещения; обозначаются расчетные точки КЗ.
4. Путем постепенного преобразования относительно расчетной точки КЗ приводят схему замещения к наиболее простому виду, чтобы каждый источник питания или группа источников, характеризующаяся определенными значениями эквивалентной ЭДС $E_{э\text{кв}}^*$ и ударного коэффициента $k_{уд}$, были связаны с точкой КЗ одним результирующим сопротивлением.
5. Определяют по закону Ома начальное действующее значение периодической составляющей тока КЗ $I_{п0}$, а затем ударный ток $i_{уд}$, периодическую и апериодическую составляющие тока КЗ для заданного момента времени t ($I_{пt}$, $i_{ат}$).

Ниже рассматриваются этапы выполнения расчетов токов трехфазного КЗ с использованием требований [3.1] и рекомендаций [3.3].

3.4.2. Расчетная схема электроустановки

Под расчетной схемой электроустановки понимают упрощенную однолинейную схему установки с указанием всех элементов и их параметров, которые влияют на ток КЗ и поэтому должны быть учтены при выполнении расчетов.

Пример расчетной схемы приведен на рис. 3.6.

На расчетной схеме или в приложении к ней указываются номинальные параметры (напряжения, мощности, сопротивления

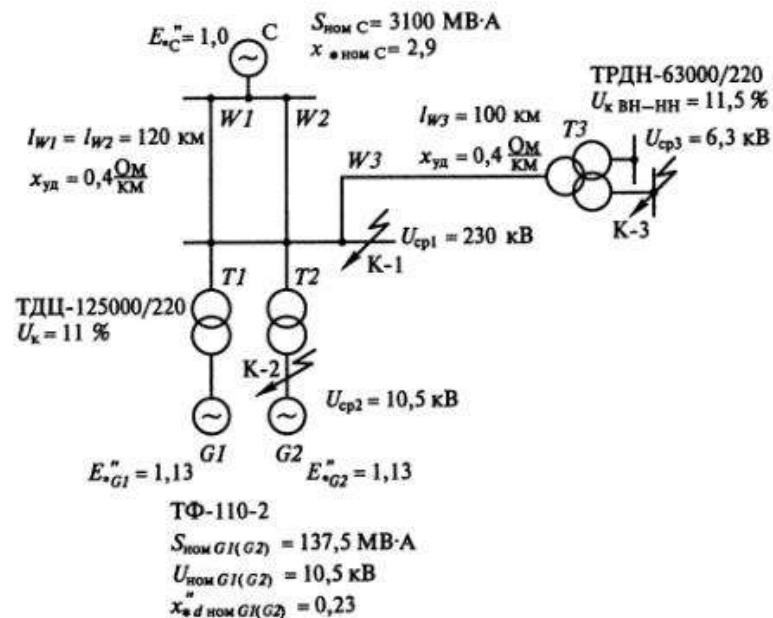


Рис. 3.6. Расчетная схема электроустановки

и т.д.) всех элементов (систем, генераторов, трансформаторов, линий электропередачи, реакторов), сопротивления которых учитываются при расчетах токов КЗ, т.е. необходимо указать:

- | | |
|-------------------------------------------|----------------------------------------|
| для энергосистем | — $S_{ном C}$, МВ·А; $x_{* ном C}$; |
| для генераторов, синхронных компенсаторов | — $S_{ном G}$, МВ·А; $x_{*d ном G}$; |
| для трансформаторов (АТ) | — $S_{ном T}$, МВ·А; u_k , %; |
| для линий электропередачи | — I_W , км; $x_{уд}$, Ом/км; |
| для реакторов | — $x_{ном LR}$, Ом. |

Примечание. Индекс * (звездочка) указывает, что величина выражена в относительных единицах, индекс «ном» — что она отнесена к номинальным параметрам данного элемента.

Номинальные параметры берутся из каталожных данных электрооборудования, средние значения удельных сопротивлений линий электропередачи $x_{уд}$ можно взять из табл. 3.1.

На сборных шинах расчетной схемы электроустановки указывают величины *средних напряжений* $U_{ср}$, кВ, согласно шкале: 770; 515; 340; 230; 154; 115; 37; 24; 20; 18; 15,75; 13,8; 10,5; 6,3; 3,15.

Приняв для каждой ступени среднее напряжение, считают, что номинальные напряжения всех элементов, включенных на дан-

Таблица 3.1

Средние значения удельных индуктивных сопротивлений линий электропередачи

Линия электропередачи	$x_{уд}$, Ом/км
Одноцепная воздушная линия, кВ:	
6—220	0,4
220—330 (при расщеплении на два провода в фазе)	0,325
400—500 (при расщеплении на три провода в фазе)	0,307
750 (при расщеплении на четыре провода в фазе)	0,28
Трехжильный кабель, кВ:	
6—10	0,08
35	0,12
Одножильный маслонаполненный кабель 110—220 кВ	0,16

ной ступени, равны ее среднему напряжению. Кроме того, на расчетной схеме необходимо указать фазные значения сверхпереходных ЭДС источников питания (E_{fj}^*) в режиме, предшествующем короткому замыканию.

Условно считают, что все синхронные машины работали до КЗ с полной номинальной нагрузкой, при номинальном коэффициенте мощности и номинальном напряжении. Кроме того, все они снабжены устройствами АРВ и форсировки возбуждения.

Для синхронных генераторов и двигателей сверхпереходную ЭДС определяют по формуле (3.16), для синхронных компенсаторов — по формуле

$$E_{fj}^* = U_{fj} \pm I_{fj} x_d^* \quad (3.18)$$

В формулах (3.16) и (3.18) знак (+) относится к синхронным машинам, которые к моменту КЗ работали в режиме перевозбуждения, а знак (–) — к работавшим с недо возбуждением; U_{fj} , I_{fj} — соответственно фазные напряжение и ток статора синхронной машины в предшествующем КЗ режиме; x_d^* — сверхпереходное сопротивление синхронной машины.

Для асинхронных двигателей (АД)

$$E_{fj}^* = \sqrt{(U_{fj} - I_{fj} x_{\Lambda d}^* \sin \varphi_0)^2 + (I_{fj} x_{\Lambda d}^* \cos \varphi_0)^2}, \quad (3.19)$$

где $x_{\Lambda d}^*$ — сверхпереходное индуктивное сопротивление АД, о.е.

При применении системы относительных единиц в формулах (3.16), (3.18), (3.19) принимают $U_{fj} = 1,0$; $I_{fj} = 1,0$.

В табл. 3.2 приведены средние значения сверхпереходных ЭДС источников питания E_{fj}^* , которыми можно воспользоваться при

Таблица 3.2

Средние значения сверхпереходных ЭДС E_{fj}^* при номинальных условиях

Источник	E_{fj}^* , о.е.
Турбогенератор мощностью, МВт:	
до 100	1,08
100—1000	1,13
Гидрогенератор с успокоительными обмотками	1,13
Гидрогенератор без успокоительных обмоток	1,18
Синхронный компенсатор	1,2
Синхронный электродвигатель	1,1
Асинхронный электродвигатель	0,9
Энергетическая система	1,0

расчетах токов КЗ. Здесь же содержатся сведения об ЭДС двигательной нагрузки. Следует отметить, что нагрузка, подключенная непосредственно к шинам генераторного напряжения (на ТЭЦ), соизмеримая по величине с мощностью генераторов, учитывается при расчетах токов КЗ снижением ЭДС последних до величины $E_{fj}^* = 1,0$. Мощные нагрузки, включенные вблизи места КЗ, учитываются в виде обобщенного источника со своими параметрами $E_{fj}^* = 0,85$; $x_{fj}^* = 0,35$ в том случае, если ток в месте КЗ от этой нагрузки составляет не менее 5% тока в месте КЗ, определенного без нее.

Методика учета влияния комплексной нагрузки при расчете токов КЗ изложена в [3.1, п. 9] и [3.3, п. 5.7].

Нагрузки, отделенные от места КЗ длинными линиями, ступенями трансформации, не учитываются.

Влияние двигательной нагрузки при КЗ в системе собственных нужд электростанций будет рассмотрено ниже.

На расчетной схеме намечаются точки, в которых необходимо провести расчет токов КЗ, а именно: точка КЗ намечается на сборных шинах того напряжения, к которым подключено присоединение (линия, трансформатор), в цепи которого необходимо произвести выбор электрических аппаратов и токоведущих частей.

Рассмотрим расчетную схему, изображенную на рис. 3.6. Здесь для выбора аппаратов в цепях воздушных линий $W1$, $W2$, $W3$, в цепях вводов 220 кВ блочных трансформаторов $T1$ ($T2$) необходимо рассчитать ток КЗ в т. К-1 (на сборных шинах с $U_{ср1} = 230$ кВ). Для выбора аппаратов в цепи генераторного напряжения блока рассчитывается КЗ в т. К-2 на $U_{ср2} = 10,5$ кВ; для выбора аппаратов в цепи ввода НН трансформатора $T3$ — КЗ в т. К-3 на сборных шинах с $U_{ср3} = 6,3$ кВ.

3.4.3. Эквивалентная электрическая схема замещения

В соответствии с расчетной схемой электроустановки составляется эквивалентная электрическая схема замещения прямой последовательности.

Схемой замещения называют электрическую схему, соответствующую по исходным данным расчетной схеме, но в которой все магнитные (трансформаторные) связи заменены электрическими.

Схемы замещения трансформаторов и двоянных реакторов даны в табл. 3.3.

Каждому сопротивлению схемы замещения присваивается свой номер, который сохраняется за ним до конца расчета. На схеме замещения проставляются расчетные точки КЗ.

Пример составления исходной схемы замещения для расчета токов трехфазного КЗ в т. К-1, К-2, К-3 по расчетной схеме, изображенной на рис. 3.6, приведен на рис. 3.7, а, в, д соответственно.

При составлении схемы замещения на ней не указываются те элементы расчетной схемы, которые при протекании тока КЗ от источников питания к месту повреждения током КЗ не обтекаются. Например, расчет токов трехфазного КЗ в т. К-1 и К-2 расчетной схемы (см. рис. 3.6) ведется без учета нагрузки, отдаленной от места КЗ линией *W3* и трансформатором *T3*, поэтому линия *W3* и

Таблица 3.3

Схемы замещения трансформаторов, автотрансформаторов и двоянных реакторов. Определение их индуктивных сопротивлений

Наименование	Исходная схема, исходные данные	Схема замещения	Расчетные выражения при номинальных условиях
Двухобмоточный трансформатор			$x_T \% = u_{к в-н} \%$
Трехобмоточный трансформатор, автотрансформатор			$x_{ТВ} \% = 0,5(u_{к в-н} \% + u_{к в-с} \% - u_{к с-н} \%);$ $x_{ТС} \% = 0,5(u_{к в-н} \% + u_{к с-н} \% - u_{к в-с} \%);$ $x_{ТН} \% = 0,5(u_{к в-н} \% + u_{к с-н} \% - u_{к в-с} \%);$

Окончание табл. 3.3

Наименование	Исходная схема, исходные данные	Схема замещения	Расчетные выражения при номинальных условиях
Трехфазный трансформатор с обмоткой низшего напряжения, разделенной на две ветви			<p>а</p> $x_{ТВ} \% = 0,125u_{к в-н} \%;$ $x_{ТН1} \% = x_{ТН2} \% = 1,75u_{к в-н} \%$ <p>б</p> $x_{ТВ} \% = u_{к в-н} \% - 0,5u'_{к н1-н2} \%;$ $x_{ТН1} \% = x_{ТН2} \% = u'_{к н1-н2} \%;$ $u'_{к н1-н2} \% \text{ задается в каталогах относительно}$ $S_{НН1} = S_{НН2} = 0,5S_{ном Т}$
Группа двухобмоточных однофазных трансформаторов с обмоткой низшего напряжения, разделенной на две ветви			$x_{ТВ} = 0;$ $x_{ТН1} \% = x_{ТН2} \% = 2u_{к в-н} \%$
Группа однофазных трансформаторов с обмоткой низшего напряжения, разделенной на три ветви			$x_{ТВ} = 0;$ $x_{ТН1} \% = x_{ТН2} \% = x_{ТН3} \% = 3u_{к в-н} \%$
Сдвоенный реактор			$x_C = -k_{св}x_{LR}, \text{ Ом}$ $x_1 = x_2 = (1 + k_{св})x_{LR}, \text{ Ом}$

трансформатор $T3$ в схему замещения не вводятся (см. рис. 3.7, а, в). При расчете КЗ в т. К-3 в схему замещения необходимо ввести и линию $W3$ и трансформатор $T3$, так как через них в данном случае ток КЗ подтекает к т. К-3 (см. рис. 3.7, д).

Далее необходимо определить величины всех сопротивлений схемы замещения. При этом надо иметь в виду, что в каталогах и заводских информационных материалах всегда приводятся номинальные параметры машин и аппаратов, определенные по отношению к их номинальной мощности и напряжению. В большинстве случаев расчетная схема содержит одну, а чаще — несколько ступеней напряжения, поэтому, чтобы можно было вести расчеты с помощью эквивалентной схемы замещения, прежде всего все сопротивления схемы замещения надо привести к одним и тем же

базовым условиям. Существуют два метода расчета сопротивлений схемы замещения: в относительных единицах (т. е. в долях от некоторой так называемой базовой величины) или в именованных единицах (в омах).

Для расчета сопротивлений в относительных единицах необходимо задаться базовыми условиями:

S_6 — базовой мощностью, МВ·А;

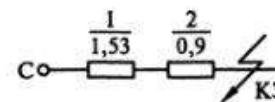
U_6 — базовым напряжением, кВ.

За базовую мощность принципиально можно принять любую величину. Чтобы порядок относительных величин сопротивлений при расчете был удобен, чаще всего принимают $S_6 = 1000$ МВ·А. За базовое напряжение удобно принять среднее напряжение $U_6 = U_{cp}$ ступени, где рассчитывают короткое замыкание. Используя формулы табл. 3.4, определяют величины сопротивлений всех элементов схемы замещения в относительных единицах, приведенных к базовым условиям.

Если расчет сопротивлений схемы замещения будет производиться в именованных единицах, необходимо задаться величиной базового напряжения U_6 , кВ. За базовое напряжение принимают среднее напряжение U_6 , равное U_{cp} какой-либо ступени напряжения, имеющейся в схеме замещения. Если расчет токов КЗ производится для выбора электрических аппаратов, то за базовое напряжение удобнее принять $U_6 = U_{cp}$ ступени, где рассматривается КЗ. Расчетные формулы для определения сопротивлений в омах приведены в табл. 3.4.

Полученные величины сопротивлений элементов схемы замещения указываются на схеме замещения в виде дроби (в числителе — порядковый номер сопротивления, в знаменателе — его величина в относительных единицах или в омах в зависимости от принятого метода расчета).

Например:



Следует отметить, что расчет токов КЗ для выбора и проверки электрических аппаратов удобнее и проще вести с использованием системы относительных единиц, некоторые расчеты в области релейной защиты удобнее вести с использованием именованных единиц.

При расчете сопротивлений схемы замещения в именованных единицах (омах) требуется дополнительное внимание, так как все сопротивления приводят к одному базовому напряжению (например, $U_{61} = U_{cp1}$), а в расчетной схеме существует несколько различных ступеней напряжений. В процессе расчетов часто возникает необходимость пересчета сопротивлений схемы замещения и токов КЗ с одной ступени напряжения (U_{cp1}) на другую (U_{cp2}).

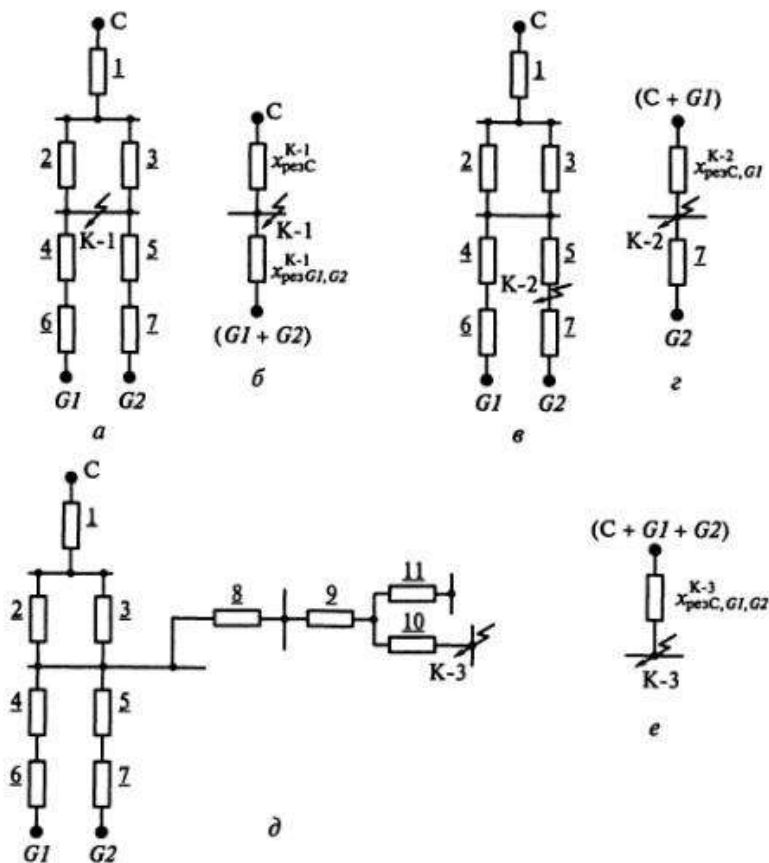


Рис. 3.7. Схемы замещения для расчета токов КЗ:

а — исходная для т. К-1; б — итоговая для т. К-1; в — исходная для т. К-2; г — итоговая для т. К-2; д — исходная для т. К-3; е — итоговая для т. К-3

Таблица 3.4

Расчетные выражения для определения приведенных значений сопротивлений

Элемент электроустановки	Исходный параметр	Именованные единицы, Ом	Относительные единицы, о.е.
Генератор (G)	$x_{d*ном}^{\prime}; S_{номG}, МВ \cdot А$	$x_6 = x_{d*ном}^{\prime} \frac{U_6^2}{S_{номG}}$	$x_{*6} = x_{d*ном}^{\prime} \frac{S_6}{S_{номG}}$
	$x_d^{\prime}, \%; S_{номG}, МВ \cdot А$	$x_6 = \frac{x_d^{\prime} \%}{100} \frac{U_6^2}{S_{номG}}$	$x_{*6} = \frac{x_d^{\prime} \%}{100} \frac{S_6}{S_{номG}}$
Энергосистема (С)	$S_k, МВ \cdot А$	$x_6 = \frac{U_6^2}{S_k}$	$x_{*6} = S_6 / S_k$
	$I_{откл.ном}, кА$	$x_6 = \frac{U_6^2}{\sqrt{3} I_{откл.ном} U_{cp}}$	$x_{*6} = \frac{S_6}{\sqrt{3} I_{откл.ном} U_{cp}}$
	$x_{*номС}; S_{номС}, МВ \cdot А$	$x_6 = x_{*номС} \frac{U_6^2}{S_{номС}}$	$x_{*6} = x_{*номС} \frac{S_6}{S_{номС}}$
Трансформатор (Т)	$x_T \% = u_k \%; S_{номТ}, МВ \cdot А$	$x_6 = \frac{x_T \%}{100} \frac{U_6^2}{S_{номТ}}$	$x_{*6} = \frac{x_T \%}{100} \frac{S_6}{S_{номТ}}$
Реактор (LR)	$x_{номLR}, Ом$	$x_6 = x_{номLR} \frac{U_6^2}{U_{cp}^2}$	$x_{*6} = x_{номLR} \frac{S_6}{U_{cp}^2}$
Линия электропередачи (W)	$x_{уд}, Ом/км; l, км$	$x_6 = x_{уд} l \frac{U_6^2}{U_{cp}^2}$	$x_{*6} = x_{уд} l \frac{S_6}{U_{cp}^2}$

Примечание. $S_{ном}$ — номинальные мощности элементов (генератора, трансформатора, энергосистемы), МВ·А; S_6 — базовая мощность, МВ·А; S_k — мощность КЗ энергосистемы, МВ·А; $I_{откл.ном}$ — номинальный ток отключения выключателя, кА; $x_{*номС}$ — относительное номинальное сопротивление энергосистемы; $x_T \%$ — относительное сопротивление трансформатора, определяемое через напряжение КЗ трансформатора $u_k \%$ (см. табл. 3.3); I_6 — базовый ток, кА; U_{cp} — среднее напряжение в месте установки данного элемента, кВ; $x_{уд}$ — индуктивное сопротивление линии на 1 км длины, Ом/км; l — длина линии, км.

Этот пересчет производится с использованием коэффициентов трансформации между этими ступенями:

для сопротивлений, Ом,

$$x_{U_{cp2}} = x_{U_{cp1}} \left(\frac{U_{cp2}}{U_{cp1}} \right)^2;$$

для токов, кА,

$$I_{U_{cp2}} = I_{U_{cp1}} \frac{U_{cp1}}{U_{cp2}},$$

где $x_{U_{cp1}}, I_{U_{cp1}}$ — соответственно сопротивление и ток, приведенные к $U_{61} = U_{cp1}$; $x_{U_{cp2}}, I_{U_{cp2}}$ — они же, но приведенные к U_{cp2} .

После того как схема замещения составлена и определены сопротивления всех элементов, она преобразуется к простейшему виду. Преобразование идет от источников питания к месту короткого замыкания так, чтобы между источником и точкой КЗ осталось одно сопротивление. При этом используются известные правила последовательного и параллельного сложения сопротивлений, преобразования треугольника сопротивлений в звезду и обратно и т.п. Формулы для преобразования схем и определения токораспределения в исходной схеме приведены в табл. 3.5.

Если исходная расчетная схема (или какая-то ее часть) симметрична относительно некоторой точки, то при определении эквивалентного сопротивления этого участка соединяют точки, имеющие одинаковый потенциал, и исключают из схемы те элементы, которые при КЗ оказываются обесточенными (см. преобразование схемы замещения прямой последовательности относительно т. К-2 в примере 3.3).

В процессе преобразования схемы замещения часто возникает необходимость объединения нескольких источников в одну группу (одну генерирующую ветвь). Это объединение должно осуществляться с учетом удаленности источников от места КЗ. В отдельную цепь выделяется генератор, на шинах которого произошло КЗ. Все генераторы (синхронные компенсаторы), значительно удаленные от места КЗ, и остальная часть энергосистемы заменяются одним источником с номинальной мощностью, равной суммарной мощности всех источников данной ветви, и неизменным напряжением.

Электрическую удаленность расчетной точки КЗ от источника питания оценивают по отношению действующего значения периодической составляющей тока источника $I_{п0}$ в начальный момент КЗ к его номинальному току $I_{ном.ист}$. КЗ считается близким, если отношение $I_{п0}/I_{ном.ист} \geq 2$.

Если имеется несколько однотипных генераторов, одинаково расположенных по отношению к месту КЗ, их целесообразно объединить в один эквивалентный источник. Рассмотрим итоговые схемы замещения для расчета токов КЗ в т. К-1, К-2 и К-3 на рис. 3.7, б, г, е.

Основные формулы для преобразования схем и определения токораспределения

Производимое преобразование	Схема		Основное обозначение преобразования	Формулы сопротивлений элементов преобразованной схемы	Формулы распределения токов в схеме до ее преобразования
	до преобразования	после преобразования			
Последовательное соединение			+	$x_{экв} = x_1 + x_2 + \dots + x_0$	$I_1 = I_2 = \dots = I$
Параллельное соединение			=	$x_{экв} = \frac{1}{\frac{1}{x_1} + \frac{1}{x_2} + \dots + \frac{1}{x_0}}$ При двух ветвях $x_{экв} = \frac{x_1 x_2}{x_1 + x_2}$ При $x_1 = x_2 = \dots = x_0$ $x_{экв} = \frac{x_1}{a}$	$I_a = I \frac{x_{экв}}{x_a}$
Преобразование треугольника в эквивалентную звезду				$x_L = \frac{x_{ML} x_{LN}}{x_{ML} + x_{LN} + x_{NM}}$; $x_M = \frac{x_{ML} x_{NM}}{x_{ML} + x_{LN} + x_{NM}}$; $x_N = \frac{x_{LN} x_{NM}}{x_{ML} + x_{LN} + x_{NM}}$	$I_{ML} = \frac{I_M x_M - I_L x_L}{x_{ML}}$; $I_{LN} = \frac{I_L x_L - I_N x_N}{x_{LN}}$; $I_{NM} = \frac{I_N x_N - I_M x_M}{x_{NM}}$

Преобразование звезды в эквивалентный треугольник				$x_{ML} = x_L + x_M + \frac{x_L x_M}{x_N}$; $x_{LN} = x_L + x_N + \frac{x_L x_N}{x_M}$; $x_{NM} = x_M + x_N + \frac{x_M x_N}{x_L}$	$I_L = I_{LN} - I_{ML}$; $I_M = I_{ML} - I_{MN}$; $I_N = I_{NM} - I_{LN}$
Преобразование многолучевой звезды в многоугольник с диагоналями				$x_{LM} = x_L x_M \sum y_i$; $x_{MN} = x_M x_N \sum y_i$; где $\sum y = \frac{1}{x_L} + \frac{1}{x_M} + \frac{1}{x_N} + \frac{1}{x_P}$	$I_L = I_{LM} + I_{LN} - I_{PL}$; И т.д.
Замена нескольких источников эквивалентным			=	$E_{экв} = \frac{1}{y_{экв}} \sum_{k=1}^a y_k E_k$, где $y_{экв}$ — см. параллельное соединение элементов. При двух ветвях $E_{экв} = \frac{E_1 x_2 + E_2 x_1}{x_1 + x_2}$	$I_a = \frac{E_a - U_k}{x_a}$

На рис. 3.7, б ветви генераторов, как равноудаленные от т. К-1, объединены в одну ветвь с номинальной мощностью источника, равной

$$S_{\text{ном.ист}} = S_{\text{ном}G1} + S_{\text{ном}G2}.$$

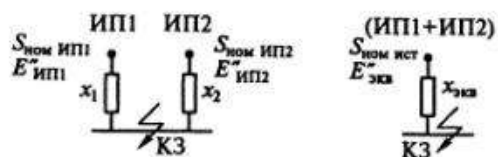
На рис. 3.7, г генератор G2, на шинах которого произошло КЗ (т. К-2), выделен в отдельную ветвь. Ветвь генератора G1, отстоящего от т. К-2 на две ступени трансформации, объединена в общую ветвь с системой, мощность которой составит $S_{\text{ном.ист}} = S_{\text{ном}С} + S_{\text{ном}G1}$.

На рис. 3.7, е все источники питания (система, генераторы G1 и G2) одинаково далеко удалены от т. К-3, поэтому их объединяют в одну общую ветвь с $S_{\text{ном.ист}} = S_{\text{ном}С} + S_{\text{ном}G1} + S_{\text{ном}G2}$.

В результате объединения источников должно оказаться не более двух-трех генерирующих ветвей, которые будут различаться величинами $k_{\text{уд}}$ и E^* .

Если в общую ветвь объединяются источники с разными значениями сверхпереходных ЭДС E^* , может возникнуть необходимость определения эквивалентной $E_{\text{экв}}^*$ объединенного источника. Расчетные выражения для определения $E_{\text{экв}}^*$ приведены в табл. 3.5.

Рассмотрим пример объединения при расчете КЗ двух ветвей, питающихся от различных источников (ИП1 и ИП2), имеющих разные значения сверхпереходных ЭДС E^* , в одну эквивалентную ветвь:



При объединении определяется эквивалентное (результатирующее) сопротивление до точки КЗ

$$x_{\text{экв}} = \frac{x_1 x_2}{x_1 + x_2};$$

эквивалентная сверхпереходная ЭДС объединенного источника

$$E_{\text{экв}}^* = \frac{E_{\text{ИП1}}^* x_2 + E_{\text{ИП2}}^* x_1}{x_1 + x_2};$$

номинальная мощность объединенного (эквивалентного) источника

$$S_{\text{ном.ист}} = S_{\text{ном ИП1}} + S_{\text{ном ИП2}}.$$

3.4.4. Практические методы расчета токов трехфазного КЗ

После завершения преобразований схемы замещения производится расчет токов трехфазного КЗ в указанной точке. Для выбора и проверки электрических аппаратов и проводников на электродинамическую и термическую стойкость в режиме КЗ, а также для проверки отключающей способности выключателей необходимо рассчитать:

$I_{\text{п0}}$ — начальное действующее значение периодической составляющей тока КЗ (для момента начала КЗ $t=0$);

$I_{\text{пт}}$ — периодическую составляющую тока КЗ в момент времени $t=\tau$, где $\tau = (0,01 + t_{\text{с.в.откл}})$ — момент времени, соответствующий началу расхождения дугогасительных контактов коммутационного аппарата (выключателя), с; $t_{\text{с.в.откл}}$ — собственное время отключения выключателя, с;

$i_{\text{ат}}$ — аperiodическую составляющую тока КЗ в момент $t=\tau$;

$i_{\text{уд}}$ — ударный ток КЗ.

Расчет начального действующего значения периодической составляющей тока КЗ ($I_{\text{п0}}$)

Определение этой составляющей тока КЗ по итоговой схеме замещения не вызывает затруднений и производится по формулам: при расчете сопротивлений

в относительных единицах (о. е.)	в именованных единицах (Ом)
$I_{\text{п0}} = \frac{E^* I_6}{x_{\text{рез}(6)}}, \text{ кА}, \quad (3.20)$	$I_{\text{п0}} = \frac{E^* U_6}{\sqrt{3} x_{\text{рез}(6)}}, \text{ кА}, \quad (3.21)$
где $I_6 = \frac{S_6}{\sqrt{3} U_6}$ — базовый ток, кА; S_6 — базовая мощность, МВ·А; $U_6 = U_{\text{ср}}^{\text{КЗ}}$ — среднее напряжение ступени КЗ, кВ; $x_{\text{рез}(6)}$ — результирующее сопротивление до точки КЗ, о. е.	где $U_6 = U_{\text{ср}}^{\text{КЗ}}$, кВ; $x_{\text{рез}(6)}$ — результирующее сопротивление до точки КЗ, Ом

Определение ударного тока КЗ ($i_{\text{уд}}$)

При рассмотрении процессов, происходящих при трехфазном КЗ, было выявлено, что ударный ток обычно имеет место через 0,01 с после начала КЗ. Его величина определяется по формуле (3.11):

$$i_{\text{уд}} = \sqrt{2} I_{\text{п0}} k_{\text{уд}},$$

где $k_{\text{уд}} = 1 + e^{-0,01/T_a}$ — ударный коэффициент, зависящий от постоянной времени затухания аperiodической составляющей тока КЗ T_a , которая определяется в зависимости от соотношения результирующих индуктивного и активного сопротивлений цепи КЗ, с,

$$T_a = \frac{x_{\text{рез}}}{\omega r_{\text{рез}}}.$$

В учебном проектировании можно воспользоваться средними значениями T_a и $k_{уд}$, приведенными в табл. 3.6 для характерных точек электросетей.

Если КЗ произошло на выводах генератора, то для его ветви величина T_a берется из каталожных данных этого генератора. Для некоторых типов генераторов можно воспользоваться данными табл. 3.7.

Таблица 3.6

Значения постоянной времени затухания апериодической составляющей тока КЗ T_a и ударного коэффициента $k_{уд}$ для характерных ветвей, примыкающих к точке КЗ

Элемент или часть энергосистемы	T_a , с	$k_{уд}$
Турбогенератор мощностью, МВт:		
12—60	0,16—0,25	1,94—1,955
100—1000	0,4—0,54	1,975—1,98
Блок, состоящий из турбогенератора мощностью 60 МВт и трансформатора, при номинальном напряжении генератора, кВ:		
6,3		1,95
10	0,15	1,935
Блок, состоящий из турбогенератора и повышающего трансформатора, при мощности генератора, МВт:		
100—200	0,26	1,965
300	0,32	1,97
500	0,35	1,973
800	0,3	1,967
Система, связанная со сборными шинами, где рассматривается КЗ, воздушными линиями напряжением, кВ:		
35	0,02	1,608
110—150	0,02—0,03	1,608—1,717
220—330	0,03—0,04	1,717—1,78
500—750	0,06—0,08	1,85—1,895
Система, связанная со сборными шинами, где рассматривается КЗ, через трансформаторы единичной мощностью, МВ·А:		
80 и выше	0,06—0,15	1,85—1,935
32—80	0,05—0,1	1,82—1,904
5,6—32	0,02—0,05	1,6—1,82

Окончание табл. 3.6

Элемент или часть энергосистемы	T_a , с	$k_{уд}$
Ветви, защищенные реактором с номинальным током, А:		
1000 и выше	0,23	1,956
630 и ниже	0,1	1,904
Распределительные сети напряжением 6—10 кВ	0,01	1,369

Таблица 3.7

Значения T_a и $k_{уд}$ для генераторов и синхронных компенсаторов

Тип генератора или синхронного компенсатора	T_a , с	$k_{уд}$	Тип генератора или синхронного компенсатора	T_a , с	$k_{уд}$
ТВФ-63-2У3	0,39	1,975	КС-16-10У3	0,145	1,933
ТВФ-63-2У3	0,24	1,959	КСВБ-50-11У1	0,187	1,948
ТВФ-63-2ЕУ3	0,247	1,96	КСВБО-50-11У1	0,187	1,948
ТВФ-110-2ЕУ3	0,41	1,976	КСВ-75-11У1	0,2	1,95
ТВФ-120-2У3	0,4	1,975	КСВБ-100-11У1	0,248	1,96
ТВВ-160-2ЕУ3	0,408	1,976	КСВБО-100-11У1	0,248	1,96
ТВВ-220-2ЕУ3	0,307	1,968	КСВБ-160-15У1	0,26	1,962
ТВВ-320-2ЕУ3	0,388	1,974	КСВБО-160-15У1	0,26	1,962
ТВМ-300-У3	0,392	1,975	Гидрогенераторы явнополюсные с демпферными обмотками	0,05—0,045	1,979
ТВВ-500-2ЕУ3	0,34	1,971			
ТВВ-800-2ЕУ3	0,33	1,97			
ТВВ-1000-4У3	0,33	1,97	То же, но без демпферных обмоток	0,1—0,5	1,98
ТВВ-1000-2У3	0,33	1,97			
ТВВ-1200-2У3	0,38	1,973			

Определение апериодической и периодической составляющих тока КЗ для любого момента времени

Значения апериодической и периодической составляющих тока КЗ для времени $t > 0$ необходимо знать для проверки отключающей способности выключателей.

Расчетное время, для которого требуется определять токи КЗ, соответствует времени размыкания цепи КЗ дугогасительными контактами выключателя и обозначается τ . Оно определяется как, с,

$$\tau = 0,01 + t_{с.в.откл},$$

где $t_{с.в.откл}$ — собственное время отключения выключателя, с (дается в каталожных данных выключателей).

Согласно формуле (3.4) апериодическая составляющая тока КЗ для момента $\tau = 0,01 + t_{с.в.откл}$ равна

$$i_{ат} = i_{а0} e^{-\tau/T_a},$$

а при условии определения ее максимального значения

$$i_{ат} = \sqrt{2} I_{п0} e^{-\tau/T_a}. \quad (3.22)$$

Согласно [3.1, разд. 5] для определения действующего значения периодической составляющей $I_{пт}$ в любой момент КЗ t используется метод типовых кривых. Он основан на использовании кривых изменения во времени отношения действующих значений периодической составляющей тока КЗ от генератора в произвольный и начальный моменты времени, т.е. $\gamma_{pt} = \frac{I_{пт}}{I_{п0}} = f(t)$, построенных для разных удаленностей точки КЗ и приведенных в [3.3, п. 5.5]. При этом электрическая удаленность точки КЗ от синхронной машины характеризуется отношением действующего значения периодической составляющей тока КЗ генератора в начальный момент КЗ к его номинальному току, т.е.

$$I_{*п0ном} = \frac{I_{п0}}{I_{ном.ист}},$$

где $I_{ном.ист}$ — номинальный ток источника питающей ветви.

На рис. 3.8 приведены типовые кривые $\gamma_{pt} = f(t)$ для различных групп турбогенераторов с учетом современной тенденции оснащения генераторов разных типов определенными системами возбуждения (для $t \leq 0,5$ с).

Все кривые получены с учетом насыщения стали статора, насыщения путей рассеяния статора, вызванного апериодической составляющей тока статора, эффекта вытеснения токов в контурах ротора и регулирования частоты вращения ротора турбины. При этом предполагалось, что до КЗ генератор работал в номинальном режиме.

Типовые кривые учитывают изменение действующего значения периодической составляющей тока КЗ $I_{пт}$, если $I_{п0}/I_{ном.ист} \geq 2$.

Исходя из вышеизложенного, для любого (произвольного) момента времени t можно определить

$$I_{пт} = \gamma_{pt} I_{п0}. \quad (3.23)$$

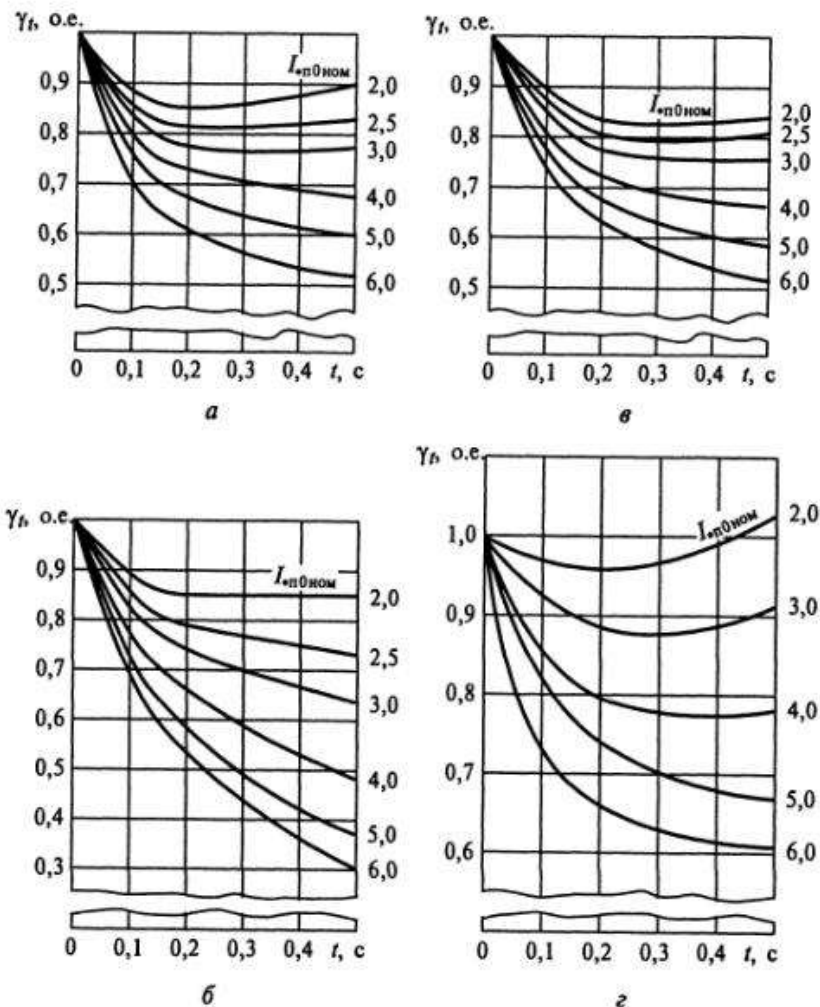


Рис. 3.8. Типовые кривые изменения периодической составляющей тока КЗ от генераторов:

a — с тиристорной независимой системой возбуждения; *б* — с тиристорной системой самовозбуждения; *в* — с диодной независимой (высокочастотной) системой возбуждения; *г* — с диодной бесщеточной системой возбуждения

Нас интересует величина $I_{пт}$ в момент $\tau = 0,01 + t_{с.в.откл}$. Для ее нахождения необходимо найти номинальный ток источника $I_{ном.ист} = S_{ном.ист} / \sqrt{3} U_{ном}$ и оценить отношение $I_{п0}/I_{ном.ист}$.

1. Если $I_{п0}/I_{ном.ист} \geq 2$, то по кривым рис. 3.8, *a*, *б*, *в*, *г* для момента времени $\tau = 0,01 + t_{с.в.откл}$ определяется γ_{pt} , а затем по формуле (3.23) находится $I_{пт} = \gamma_{pt} I_{п0}$.

2. Если $I_{п0}/I_{ном.ист} < 2$, то это удаленное от источника КЗ, поэтому принимается $\gamma_{*т} = 1$ и $I_{пт} = I_{п0} = const$.

Для гидрогенераторов при $I_{п0}/I_{ном.ист} < 3\gamma_{*т} = 1$ и $I_{пт} = I_{п0} = const$.

Метод типовых кривых целесообразно применять в тех случаях, когда точка КЗ находится у выводов генераторов (синхронных компенсаторов) или на небольшой электрической удаленности от них, например за трансформаторами связи электростанции с системой. Если же источник (энергосистема) связан с точкой КЗ непосредственно, т. е. независимо от генераторов, расположенных вблизи места КЗ, то действующее значение периодической составляющей тока КЗ от системы при трехфазном КЗ для любого момента времени можно считать равным $I_{пт} = I_{п0} = const$.

Если расчет токов КЗ производился для итоговой схемы замещения, состоящей из нескольких ветвей, то после определения составляющих токов $I_{п0}$, $I_{пт}$, $i_{ат}$, $i_{уд}$ по отдельным ветвям следует определить суммарные значения этих составляющих токов, подтекающих к месту КЗ, а затем и расчетные значения токов КЗ для выбора аппаратов в заданной цепи (подразд. 3.10).

Следует сказать, что расчет токов КЗ — процесс трудоемкий, требующий внимания при производстве расчетов и анализа получаемых результатов, поэтому расчет этот удобно производить в табличной форме (пример 3.1).

Чтобы закрепить теоретические знания, разберите пример 3.1 по расчету трехфазного КЗ. Там же приведены образцы расчетных таблиц токов КЗ (табл. 3.12, 3.13) и сводной таблицы результатов расчета токов КЗ (табл. 3.14).

3.5. Особенности расчета токов короткого замыкания в системе собственных нужд электрических станций

При КЗ в системе собственных нужд электростанций (т. К-1 на рис. 3.9) существенное влияние на характер процесса и значение тока КЗ оказывают двигатели, включенные вблизи места повреждения. Наиболее существенно это проявляется в сетях собственных нужд (с. н.) 6 кВ крупных ТЭС и АЭС. Для привода механизмов с. н. применяют в основном асинхронные двигатели с короткозамкнутым ротором. При близком КЗ напряжение на выводах двигателей снижается и оказывается меньше их ЭДС. Электродвигатели переходят в режим генератора, посылающего ток в место повреждения. Синхронные двигатели тоже подпитывают место КЗ. Подпитку от двигателей системы с. н. необходимо уметь рассчитать и учесть как при выборе и проверке электрических аппаратов РУ с. н. 6 кВ, так и при выборе уставок устройств РЗ, установленных здесь.

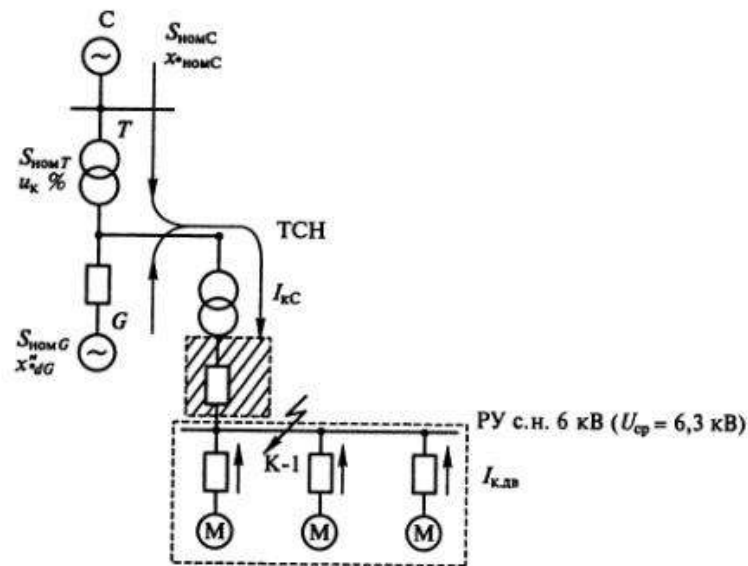


Рис. 3.9. Особенности КЗ в системе собственных нужд электростанций

Следовательно, при КЗ на шинах собственных нужд электростанций необходимо уметь определить не только ток со стороны энергосистемы $I_{кC}$, но и ток подпитки со стороны двигателей $I_{кдв}$.

С целью упрощения в учебном проектировании расчет токов при КЗ на сборных шинах собственных нужд электростанций (в т. К-1, рис. 3.9) производится в следующей последовательности.

1. На основании исходных данных составляется расчетная схема электроустановки.

2. Составляется схема замещения для определения токов КЗ от внешних источников (энергосистемы, включая электростанцию) и определяется результирующее сопротивление их до т. К-1, а затем рассчитываются составляющие тока КЗ $I_{п0C} = I_{птC}$, $i_{атC}$, $i_{удC}$ со стороны системы, как это было рассмотрено в подразд. 3.4.

3. Определяется суммарная номинальная мощность всех электродвигателей $\sum P_{ном.дв}$, подключенных к системе сборных шин с. н. 6 кВ, где рассматривается КЗ. Если точный состав двигателей неизвестен, то принимают приближенно

$$\sum P_{ном.дв} \approx S_{номТСН}$$

или

$$\sum P_{ном.дв} \approx \frac{1}{2} S_{номТСН}$$

(если используется ТСН с расщепленной обмоткой НН), где $S_{номТСН}$ — номинальная мощность трансформатора собственных нужд.

Рассчитывается начальное значение периодической составляющей тока от двигателей, кА,

$$I_{п0дв} = I_{пуск} = I_{пуск} \sum I_{ном.дв} = I_{пуск} \frac{\sum P_{ном.дв}}{\eta_{дв} \cos \varphi_{дв} \sqrt{3} U_{ном}} = 4 \frac{\sum P_{ном.дв}}{U_{ном}} = 4 \frac{S_{номТСН}}{U_{ном}} \quad (3.24)$$

или

$$I_{п0дв} = 4 \frac{S_{номТСН}}{2U_{ном}}, \quad (3.25)$$

если рассматривается КЗ за ТСН с расщепленной обмоткой НН. В формулах (3.24) и (3.25) $S_{номТСН}$ принимается в МВ·А; $U_{ном}$ — в кВ.

4. Определяется периодическая составляющая тока КЗ от двигателей в момент $\tau = 0,01 + t_{с.в.откл}$, кА,

$$I_{птдв} = I_{п0дв} e^{-\tau/0,07}. \quad (3.26)$$

5. Рассчитывается аperiodическая составляющая тока КЗ от двигателей в момент τ , кА,

$$i_{атдв} = \sqrt{2} I_{птдв} e^{-\tau/0,04}. \quad (3.27)$$

6. Находится ударный ток КЗ от двигателей, кА,

$$i_{уд.дв} = \sqrt{2} I_{птдв} k_{уд.дв}, \quad (3.28)$$

где $k_{уд.дв} = 1,65$.

Следует иметь в виду, что выбор электрических аппаратов и токоведущих частей в цепи ввода 6 кВ ТСН (на рис. 3.14 заштриховано) будет производиться не по суммарным значениям токов КЗ со стороны внешних источников и двигателей с. н., а по наибольшим из них: или со стороны внешних источников, или со стороны двигателей с. н. Оборудование в цепях вводов самих двигателей выбирается по суммарным значениям токов КЗ со стороны системы и со стороны двигателей с. н. (подробнее — в подразд. 3.10).

С более точной методикой учета влияния синхронных и асинхронных двигателей при расчете токов КЗ можно познакомиться в [3.1, п. 6.7] и [3.3, п. 5.6].

3.6. Несимметричные короткие замыкания

3.6.1. Применение метода симметричных составляющих к расчету несимметричных коротких замыканий

В трехфазных сетях могут возникать следующие виды несимметричных КЗ: двухфазные КЗ; одно- и двухфазные КЗ на землю.

Расчеты несимметричных КЗ, так же как и расчеты других несимметричных режимов в электрических системах (обрывы проводов, работа по системе «два провода — земля» и т. п.), удобно производить с помощью метода симметричных составляющих, основы которого излагаются в курсе теоретической электротехники. Вспомним основные положения этого метода. Суть его состоит в том, что любую несимметричную систему токов или напряжений, состоящую из трех векторов \vec{A} , \vec{B} , \vec{C} , можно заменить тремя симметричными системами векторов прямой \vec{A}_1 , \vec{B}_1 , \vec{C}_1 , обратной \vec{A}_2 , \vec{B}_2 , \vec{C}_2 и нулевой \vec{A}_0 , \vec{B}_0 , \vec{C}_0 последовательностей, т. е. для каждой из трех фаз имеем:

$$\begin{aligned} \vec{A} &= \vec{A}_1 + \vec{A}_2 + \vec{A}_0; \\ \vec{B} &= \vec{B}_1 + \vec{B}_2 + \vec{B}_0 = a^2 \vec{A}_1 + a \vec{A}_2 + \vec{A}_0; \\ \vec{C} &= \vec{C}_1 + \vec{C}_2 + \vec{C}_0 = a \vec{A}_1 + a^2 \vec{A}_2 + \vec{A}_0. \end{aligned} \quad (3.29)$$

Здесь комплексное число $a = e^{j120^\circ}$ — оператор фазы, умножение на который любого вектора равносильно повороту этого вектора на 120° в прямом направлении (против часовой стрелки). Оператор фазы позволяет выразить векторы симметричной системы через вектор какой-либо одной фазы, принятой за основную (в нашем случае — фаза А).

Векторы системы прямой последовательности равны по величине и сдвинуты друг относительно друга на 120° в направлении прямого чередования фаз (образуют симметричную уравновешенную систему). Векторы системы обратной последовательности равны по величине и сдвинуты друг относительно друга на 120° в направлении обратного чередования фаз (образуют симметричную уравновешенную систему). Векторы системы нулевой последовательности совпадают по направлению и равны по величине, образуют симметричную, но неуравновешенную систему.

Следовательно, геометрическая сумма векторов прямой последовательности равна нулю:

$$\vec{A}_1 + \vec{B}_1 + \vec{C}_1 = 0;$$

обратной последовательности равна нулю:

$$\vec{A}_2 + \vec{B}_2 + \vec{C}_2 = 0; \quad (3.30)$$

нулевой последовательности не равна нулю:

$$\vec{A}_0 + \vec{B}_0 + \vec{C}_0 = 3\vec{A}_0 \neq 0.$$

Отдельные симметричные составляющие фазы А можно определить через фазные величины

$$\begin{aligned} \vec{A}_1 &= \frac{1}{3}(\vec{A} + a\vec{B} + a^2\vec{C}); \\ \vec{A}_2 &= \frac{1}{3}(\vec{A} + a^2\vec{B} + a\vec{C}); \\ \vec{A}_0 &= \frac{1}{3}(\vec{A} + \vec{B} + \vec{C}). \end{aligned} \quad (3.31)$$

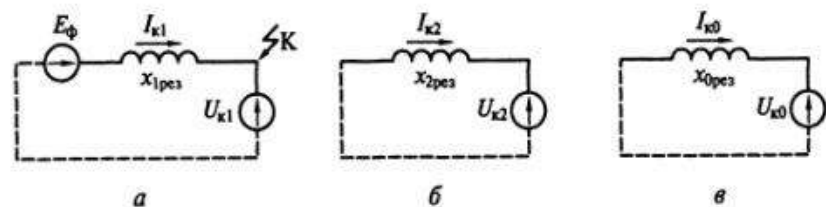


Рис. 3.10. Результирующие схемы замещения прямой (а), обратной (б) и нулевой (в) последовательностей

Все приведенные уравнения справедливы как для токов, так и для напряжений при несимметричных режимах трехфазных установок.

При трехфазном металлическом КЗ напряжение в месте КЗ равно нулю.

При несимметричных КЗ напряжение в месте КЗ не равно нулю, симметричные составляющие его в месте КЗ определяются в соответствии со вторым законом Кирхгофа:

$$\begin{aligned} \bar{U}_{k1} &= \bar{E}_\phi - \bar{I}_{k1} jx_{1рез}; \\ \bar{U}_{k2} &= 0 - \bar{I}_{k2} jx_{2рез}; \\ \bar{U}_{k0} &= 0 - \bar{I}_{k0} jx_{0рез}, \end{aligned} \quad (3.32)$$

где \bar{E}_ϕ — результирующая ЭДС прямой последовательности источников питания (фазное значение); $x_{1рез}$, $x_{2рез}$, $x_{0рез}$ — результирующие сопротивления прямой, обратной и нулевой последовательностей цепи КЗ.

Для расчета несимметричных КЗ возникает необходимость составления схем замещения прямой, обратной, а при КЗ на землю — и нулевой последовательности. Так как все генераторы создают только симметричную трехфазную систему ЭДС прямой последовательности, то в схемах замещения указывается только ЭДС прямой последовательности источников питания и симметричные составляющие напряжения в месте КЗ (рис. 3.10).

3.6.2. Правила составления схем замещения отдельных последовательностей

При расчетах несимметричных КЗ составляются схемы замещения отдельных последовательностей, в каждую из которых входят все элементы, по которым при данном несимметричном КЗ проходят токи соответствующих последовательностей.

Схема замещения **прямой** последовательности составляется также, как для расчета симметричного трехфазного КЗ. Она сворачи-

вается относительно точки КЗ, и определяется результирующее сопротивление прямой последовательности $x_{1рез}$:

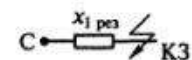


Схема замещения **обратной** последовательности состоит из сопротивлений обратной последовательности. При этом следует учесть, что сопротивления обратной и прямой последовательностей ЛЭП, реакторов, трансформаторов равны между собой, т. е. $x_1 = x_2$, $r_1 = r_2$, $Z_1 = Z_2$. У вращающихся машин токи обратной последовательности создают магнитный поток статора, вращающийся с двойной частотой по отношению к ротору, и в общем случае у них $x_1 \neq x_2$. Но в приближенных расчетах принимают для синхронных машин $x_2 \approx x_2'$.

Из вышеизложенного следует, что результирующие сопротивления прямой и обратной последовательностей относительно рассматриваемой точки КЗ можно принять равными друг другу, т. е. $x_{1рез} = x_{2рез}$.

Схема замещения **нулевой** последовательности необходима при расчетах токов коротких замыканий на землю. В эту схему вводятся только те элементы расчетной схемы, по которым могут протекать токи нулевой последовательности, а именно: системы с заземленными нейтралью, силовые автотрансформаторы и трансформаторы с заземленными нейтралью, ЛЭП и кабели, соединяющие их.

Схемы замещения АТ и трансформаторов с заземленной нейтралью показаны в табл. 3.8.

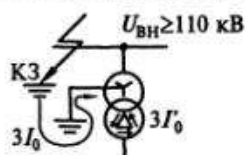
Таблица 3.8

Схемы замещения нулевой последовательности трансформаторов и АТ

Элемент схемы	Графическое изображение	Схема замещения
Двухобмоточный трансформатор		
Двухобмоточный трансформатор с расщепленной обмоткой НН		
Трехобмоточный трансформатор		

Элемент схемы	Графическое изображение	Схема замещения
Автотрансформатор		

Обратите внимание, что при КЗ на землю токи нулевой последовательности попадают в обмотки ВН трансформаторов, имеющих заземленную нейтраль. Они трансформируются на сторону НН и замыкаются, протекая по обмоткам НН, соединенным в треугольник, не вытекая за его пределы. По этой причине сопротивление обмоток НН трансформаторов, соединенных по схеме треугольника, вводится в схему замещения нулевой последовательности трансформаторов с заземленными нейтральями



Сопротивления ЛЭП в схеме замещения нулевой последовательности отличаются по величине от тех значений, которые они имели в схеме замещения прямой последовательности.

Индуктивное сопротивление нулевой последовательности двухцепных линий больше, чем одноцепных, за счет наличия взаимной индуктивности между цепями, которая сказывается при расстоянии между ними до 400—500 м.

Средние значения отношения x_0/x_1 для воздушных линий приведены в табл. 3.9.

Таблица 3.9

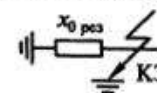
Средние значения отношения x_0/x_1 для воздушных линий электропередачи

Характеристика линии	x_0/x_1
Одноцепная линия без заземленных тросов	3,5
То же, со стальными заземленными тросами	3,0
То же, с заземленными тросами из хорошо проводящих материалов	2,0
Двухцепная линия без заземленных тросов	5,5
То же, со стальными заземленными тросами	4,7
То же, с заземленными тросами из хорошо проводящих материалов	3,0

Сопротивления нулевой последовательности кабелей зависят от характера их прокладки, наличия или отсутствия проводящей оболочки, сопротивления заземления проводящей оболочки (если она имеется) и других факторов. Допустимо принимать для кабелей

$$x_0 = (3,5 - 4,5)x_1 \text{ и } R_0 = 10R_1.$$

Полученную схему замещения нулевой последовательности сворачивают относительно точки КЗ. Так как все заземленные точки схемы замещения нулевой последовательности имеют потенциал земли, то при упрощении схемы их объединяют в одну общую точку и определяют результирующее сопротивление $x_{0\text{рез}}$:



3.6.3. Токи и напряжения в месте несимметричного короткого замыкания

Для расчетов токов и напряжений в месте КЗ предварительно должны быть определены результирующие сопротивления отдельных последовательностей относительно точки КЗ и должна быть известна ЭДС источника питания E_Φ .

Рассмотрим двухфазное КЗ (рис. 3.11).

Граничные условия при двухфазном КЗ между фазами В и С:

$$\vec{I}_{кА}^{(2)} = 0; \vec{I}_{кВ}^{(2)} = -\vec{I}_{кС}^{(2)}; \vec{U}_{кВ}^{(2)} = \vec{U}_{кС}^{(2)}.$$

Так как сумма фазных токов здесь равна нулю, то система является уравновешенной, поэтому $\vec{I}_{к0}^{(2)} = 0$.

Тогда

$$\vec{I}_{кА}^{(2)} = \vec{I}_{кА1}^{(2)} + \vec{I}_{кА2}^{(2)} = 0, \text{ откуда } \vec{I}_{кА1}^{(2)} = -\vec{I}_{кА2}^{(2)}. \quad (3.33)$$

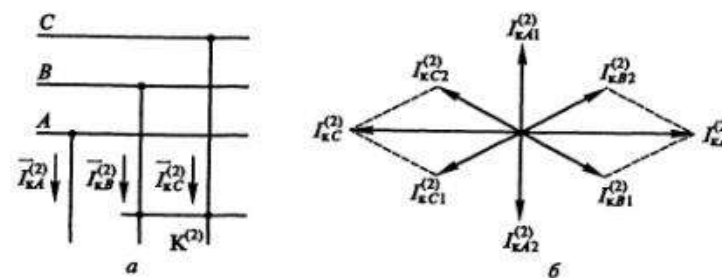


Рис. 3.11. Двухфазное КЗ (а) и векторная диаграмма токов в месте повреждения (б)

Далее из формулы (3.29) получаем

$$\bar{U}_{кА1}^{(2)} = \bar{U}_{кА2}^{(2)}, \quad (3.34)$$

а с учетом формулы (3.32) имеем равенство:

$$\bar{E}_\Phi - j\bar{I}_{кА1}^{(2)}x_{1рез} = -j\bar{I}_{кА2}^{(2)}x_{2рез} = j\bar{I}_{кА1}^{(2)}x_{2рез}.$$

Откуда расчетное выражение для определения тока при двухфазном КЗ в комплексной форме

$$\bar{I}_{кА1}^{(2)} = \frac{\bar{E}_\Phi}{j(x_{1рез} + x_{2рез})}. \quad (3.35)$$

Комплексная форма выражения (3.35) означает, что ток отстает по фазе от ЭДС на угол 90° (деление на j). Используя формулу (3.29), можно определить токи в поврежденных фазах:

$$\bar{I}_{кВ}^{(2)} = a^2\bar{I}_{кА1}^{(2)} + a\bar{I}_{кА1}^{(2)} = (a^2 - a)\bar{I}_{кА1}^{(2)} = -j\sqrt{3}\bar{I}_{кА1}^{(2)}$$

и аналогично $\bar{I}_{кС}^{(2)} = j\sqrt{3}\bar{I}_{кА1}^{(2)}$.

Таким образом, абсолютная величина тока короткого замыкания в поврежденных фазах

$$I_k^{(2)} = \sqrt{3}I_{кА1}^{(2)} = \frac{\sqrt{3}E_\Phi}{x_{1рез} + x_{2рез}}. \quad (3.36)$$

Векторная диаграмма токов при двухфазном КЗ представлена на рис. 3.11, б.

Рассмотрим однофазное КЗ (рис. 3.12).

Граничные условия для однофазного КЗ фазы А:

$$\bar{I}_{кВ}^{(1)} = 0; \quad \bar{I}_{кС}^{(1)} = 0; \quad \bar{U}_{кА}^{(1)} = 0.$$

Так как токи в двух фазах отсутствуют, то симметричные составляющие поврежденной фазы А в соответствии с формулой (3.31) равны:

$$\bar{I}_{кА1}^{(1)} = \bar{I}_{кА2}^{(1)} = \bar{I}_{кА0}^{(1)} = \frac{1}{3}\bar{I}_{кА}^{(1)}.$$

Выражая напряжение $\bar{U}_{кА}^{(1)}$ через симметричные составляющие и подставив их значения в формулу (3.32), получим

$$\bar{U}_{кА1}^{(1)} + \bar{U}_{кА2}^{(1)} + \bar{U}_{кА0}^{(1)} = \bar{U}_{кА}^{(1)} = 0$$

и

$$\bar{E}_\Phi - \bar{I}_{кА1}^{(1)}j(x_{1рез} + x_{2рез} + x_{0рез}) = 0.$$

$$\text{Отсюда } \bar{I}_{кА1}^{(1)} = \frac{\bar{E}_\Phi}{j(x_{1рез} + x_{2рез} + x_{0рез})}. \quad (3.37)$$

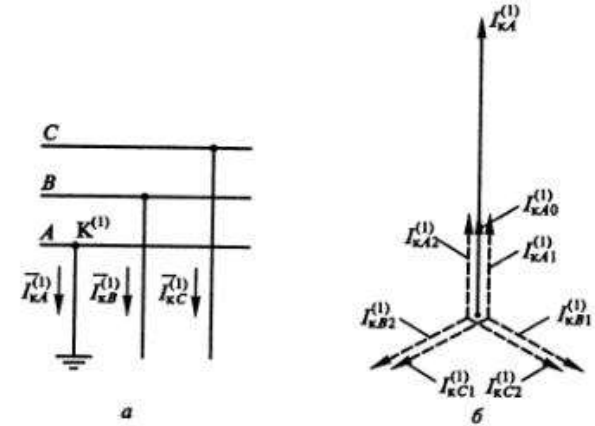


Рис. 3.12. Однофазное КЗ (а) и векторная диаграмма токов в месте повреждения (б)

Абсолютное значение полного тока в поврежденной фазе при однофазном КЗ

$$I_k^{(1)} = 3I_{кА1}^{(1)} = \frac{3E_\Phi}{x_{1рез} + x_{2рез} + x_{0рез}}. \quad (3.38)$$

Векторная диаграмма токов при однофазном КЗ представлена на рис. 3.12, б.

Аналогично можно проанализировать процесс двухфазного КЗ на землю и получить расчетные выражения для определения токов и напряжений при этом виде повреждения (см. табл. 3.11).

Проанализировав все виды несимметричных КЗ, можно сделать вывод, что по абсолютному значению ток несимметричного КЗ пропорционален току прямой последовательности при данном виде КЗ:

$$I_k^{(n)} = m^{(n)}I_{к1}^{(n)}, \quad (3.39)$$

где n — индекс вида КЗ; $m^{(n)}$ — коэффициент пропорциональности, значение которого зависит от вида КЗ (табл. 3.10); $I_{к1}^{(n)}$ — ток прямой последовательности для данного вида КЗ, который в общем виде определяется по выражению

$$I_{к1}^{(n)} = \frac{E_\Phi}{x_{1рез} + \Delta x^{(n)}} = \frac{E_\Phi}{x_{рез}^{(n)}}. \quad (3.40)$$

Здесь $\Delta x^{(n)}$ — дополнительное индуктивное сопротивление, которое определяется видом несимметричного КЗ (n) и параметрами схем замещения обратной и нулевой (при КЗ на землю) последовательностей (см. табл. 3.10).

Таблица 3.10

Значения дополнительного индуктивного сопротивления $\Delta x^{(n)}$ и коэффициента $m^{(n)}$ для несимметричных КЗ

Вид КЗ	Значение $\Delta x^{(n)}$	Значение коэффициента $m^{(n)}$
Двухфазное	$x_{2\text{рез}}$	$\sqrt{3}$
Однофазное	$x_{2\text{рез}} + x_{0\text{рез}}$	3
Двухфазное на землю	$\frac{x_{2\text{рез}}x_{0\text{рез}}}{x_{2\text{рез}} + x_{0\text{рез}}}$	$\sqrt{3} \sqrt{1 - \frac{x_{2\text{рез}}x_{0\text{рез}}}{(x_{2\text{рез}} + x_{0\text{рез}})^2}}$

Начальное значение периодической составляющей тока $I_{n0}^{(n)}$ при любом виде КЗ определяется из выражения результирующего сопротивления:

в относительных единицах, о.е.	в именованных единицах, Ом
$I_{n0}^{(n)} = m^{(n)} \frac{E_*^*}{x_{*рез}^{(n)}} I_6$	$I_{n0}^{(n)} = m^{(n)} \frac{E_\phi^*}{x_{рез}^{(n)}} = m^{(n)} \frac{E^*}{\sqrt{3}x_{рез}^{(n)}}$

При трехфазном КЗ $m^{(n)} = 1$.

3.6.4. Практические методы расчета несимметричных коротких замыканий

Методика расчета несимметричных КЗ сводится к следующему.

1. Составляется расчетная схема сети.
2. На основании расчетной схемы составляется схема замещения прямой последовательности, она упрощается и определяется результирующее сопротивление прямой последовательности относительно заданной точки КЗ — $x_{1\text{рез}}$.
3. Результирующее сопротивление схемы замещения обратной последовательности принимается равным результирующему сопротивлению прямой последовательности: $x_{2\text{рез}} = x_{1\text{рез}}$.
4. При расчете одно- и двухфазных КЗ на землю составляется схема замещения нулевой последовательности, она упрощается и определяется результирующее сопротивление нулевой последовательности относительно заданной точки КЗ — $x_{0\text{рез}}$.
5. Используя формулы, приведенные в табл. 3.11, рассчитывают токи несимметричных КЗ в начальный момент КЗ. Если необходимо, то можно определить и отдельные симметричные составляющие этих токов.

Чтобы закрепить изученный теоретический материал, рассмотрите примеры 3.2 и 3.3, где приведены расчеты двухфазного и однофазного КЗ для конкретной расчетной схемы.

Таблица 3.11

Расчетные выражения для определения токов несимметричных КЗ в начальный момент КЗ ($t = 0$)

Вид КЗ	Токи КЗ	При использовании относительных единиц	При использовании именованных единиц
Двухфазное КЗ (без «земли»)	Ток в месте КЗ	$I_{n0}^{(2)} = \frac{\sqrt{3}I_6 E_*^*}{x_{*1\text{рез}} + x_{*2\text{рез}}} = \frac{\sqrt{3}I_6 E_*^*}{2x_{*1\text{рез}}} = 0,87I_{n0}^{(3)}, \text{ кА}$	$I_{n0}^{(2)} = \frac{\sqrt{3}U_6 E_*^*}{\sqrt{3}(x_{1\text{рез}} + x_{2\text{рез}})} = \frac{\sqrt{3}U_6 E_*^*}{2\sqrt{3}x_{1\text{рез}}} = 0,87I_{n0}^{(3)}, \text{ кА}$
	Ток в месте КЗ	$I_{n0}^{(1)} = 3I_0^{(1)} = \frac{3I_6 E_*^*}{2x_{*1\text{рез}} + x_{*0\text{рез}}}, \text{ кА}$	$I_{n0}^{(1)} = 3I_0^{(1)} = \frac{3U_6 E_*^*}{\sqrt{3}(2x_{1\text{рез}} + x_{0\text{рез}})} = \frac{1,73U_6 E_*^*}{2x_{1\text{рез}} + x_{0\text{рез}}}, \text{ кА}$
Однофазное КЗ на землю	Симметричные составляющие тока КЗ	$I_1^{(1)} = I_2^{(1)} = I_0^{(1)} = \frac{I_6 E_*^*}{2x_{*1\text{рез}} + x_{*0\text{рез}}}, \text{ кА}$	$I_1^{(1)} = I_2^{(1)} = I_0^{(1)} = \frac{U_6 E_*^*}{\sqrt{3}(2x_{1\text{рез}} + x_{0\text{рез}})}, \text{ кА}$
	Ток в месте КЗ	$I_{n0}^{(1,1)} = 3I_0^{(1,1)} = \frac{3I_6 E_*^*}{x_{*1\text{рез}} + 2x_{*0\text{рез}}}, \text{ кА}$	$I_{n0}^{(1,1)} = 3I_0^{(1,1)} = \frac{3U_6 E_*^*}{\sqrt{3}(x_{1\text{рез}} + 2x_{0\text{рез}})} = \frac{1,73U_6 E_*^*}{x_{1\text{рез}} + 2x_{0\text{рез}}}, \text{ кА}$
Двухфазное КЗ на землю	Симметричные составляющие тока КЗ	$I_1^{(1,1)} = \frac{I_6(x_{*1\text{рез}} + x_{*0\text{рез}})E_*^*}{x_{*1\text{рез}}(x_{*1\text{рез}} + 2x_{*0\text{рез}})}, \text{ кА}$	$I_1^{(1,1)} = \frac{U_6(x_{1\text{рез}} + x_{0\text{рез}})E_*^*}{\sqrt{3}x_{1\text{рез}}(x_{1\text{рез}} + 2x_{0\text{рез}})}, \text{ кА}$
		$I_2^{(1,1)} = \frac{I_6 x_{*0\text{рез}} E_*^*}{x_{*1\text{рез}}(x_{*1\text{рез}} + 2x_{*0\text{рез}})}, \text{ кА}$	$I_2^{(1,1)} = \frac{U_6 x_{0\text{рез}} E_*^*}{\sqrt{3}x_{1\text{рез}}(x_{1\text{рез}} + 2x_{0\text{рез}})}, \text{ кА}$
		$I_0^{(1,1)} = \frac{I_6 E_*^*}{x_{*1\text{рез}} + 2x_{*0\text{рез}}}, \text{ кА}$	$I_0^{(1,1)} = \frac{U_6 E_*^*}{\sqrt{3}(x_{1\text{рез}} + 2x_{0\text{рез}})}, \text{ кА}$

Примечание. Расчетные формулы, приведенные в табл. 3.11, справедливы, если $x_{1\text{рез}} = x_{2\text{рез}}$.

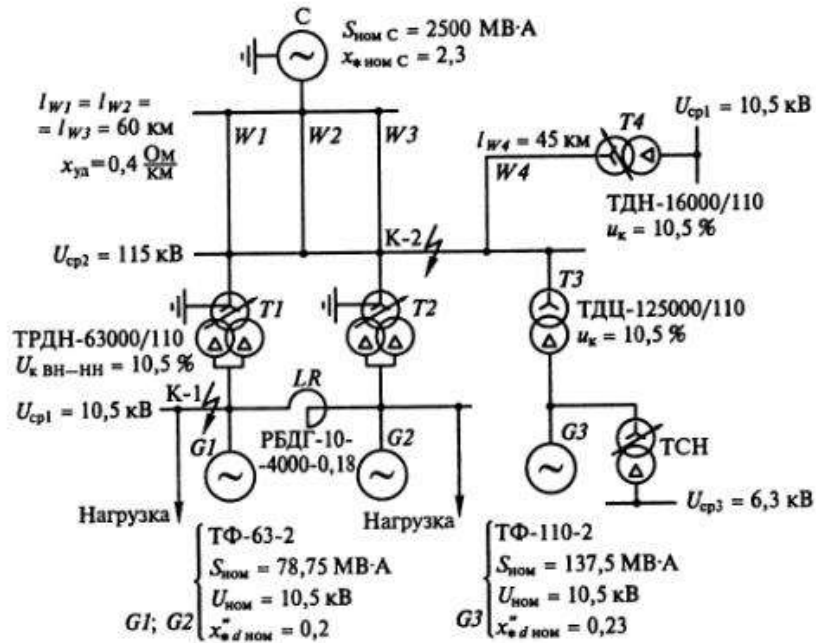


Рис. 3.13. Расчетная схема электроустановки (к примерам 3.1; 3.2; 3.3)

Пример 3.1. Провести в общем виде расчет составляющих токов трехфазного КЗ $I_{\text{п}0}^{(3)}$, $I_{\text{пт}}^{(3)}$, $i_{\text{пт}}^{(3)}$, $i_{\text{уд}}^{(3)}$ в т. К-1 расчетной схемы, представленной на рис. 3.13. Исходные данные приведены на расчетной схеме.

Решение. 1. Для расчета токов трехфазного КЗ в т. К-1 на основании расчетной схемы составляется схема замещения прямой последовательности (рис. 3.14, а).

В схему замещения вводятся сопротивления только тех элементов расчетной схемы, которые связывают т. К-1 с источниками питания. Каждое сопротивление получает свой номер, который указывается рядом с ним в числителе дроби, а в знаменателе будет указана величина этого сопротивления в относительных единицах или омах в зависимости от принятой системы расчета.

Значения сверхпереходных ЭДС источников приняты в соответствии с рекомендациями табл. 3.2:

для системы $E_{\text{с}}^* = 1,0$;

для генератора $G3$ $E_{G3}^* = 1,13$, так как $P_{\text{ном}G3} > 100 \text{ МВт}$.

Нагрузка, подключенная к сборным шинам ГРУ 10,5 кВ, учитывается уменьшением ЭДС генераторов $G1$ и $G2$ до величины $E_{G1(G2)}^* = 1,0$.

2. Производится расчет сопротивлений схемы замещения с использованием формул, приведенных в табл. 3.4, в выбранной вами системе единиц:

в относительных единицах (о.е.)	в именованных единицах (Ом)
$x_{\cdot 1} = x_{\cdot \text{ном}C} \frac{S_6}{S_{\text{ном}C}}$	$x_1 = x_{\cdot \text{ном}C} \frac{U_6^2}{S_{\text{ном}C}}$
$x_{\cdot 2} = x_{\cdot 3} = x_{\cdot 4} = x_{\text{уд}} I_{W1} \frac{S_6}{U_{\text{сп}2}^2}$	$x_2 = x_3 = x_4 = x_{\text{уд}} I_{W1} \frac{U_6^2}{U_{\text{сп}2}^2}$
$x_{\cdot 5} = x_{\cdot 6} = \frac{u_{\text{кВН-НН}} \%}{100} \frac{S_6}{S_{\text{ном}T1}}$	$x_5 = x_6 = \frac{u_{\text{кВН-НН}} \%}{100} \frac{U_6^2}{S_{\text{ном}T1}}$
$x_{\cdot 7} = x_{\text{ном}LR} \frac{S_6}{U_{\text{сп}1}^2}$	$x_7 = x_{\text{ном}LR} \frac{U_6^2}{U_{\text{сп}1}^2}$
$x_{\cdot 8} = x_{\cdot 9} = x_{d \cdot \text{ном}G1}^* \frac{S_6}{S_{\text{ном}G1}}$	$x_8 = x_9 = x_{d \cdot \text{ном}G1}^* \frac{U_6^2}{S_{\text{ном}G1}}$
$x_{\cdot 10} = \frac{u_k \%}{100} \frac{S_6}{S_{\text{ном}T3}}$	$x_{10} = \frac{u_k \%}{100} \frac{U_6^2}{S_{\text{ном}T3}}$
$x_{\cdot 11} = x_{d \cdot \text{ном}G3}^* \frac{S_6}{S_{\text{ном}G3}}$	$x_{11} = x_{d \cdot \text{ном}G3}^* \frac{U_6^2}{S_{\text{ном}G3}}$

В качестве базовой мощности удобно принять $S_6 = 1000 \text{ МВ}\cdot\text{А}$
 В качестве базового напряжения удобно принять $U_6 = U_{\text{сп}}^{\text{К-1}} = 10,5 \text{ кВ}$

Так как трансформаторы $T1$ и $T2$ согласно расчетной схеме работают с закороченными выводами расщепленной обмотки низшего напряжения, то их сопротивления x_5 , x_6 рассчитываются как сопротивления обычного двухобмоточного трансформатора.

3. Схема замещения упрощается (сворачивается) относительно расчетной точки К-1 с учетом возможных путей протекания токов от источников к месту КЗ. Формулы преобразования схем замещения указаны в табл. 3.5.

Определяется результирующее сопротивление от системы до сборных шин 110 кВ

$$x_{12} = x_1 + \frac{1}{3} x_2 \text{ (рис. 3.14, б).}$$

Результирующее сопротивление ветви генератора $G3$ до сборных шин 110 кВ составит

$$x_{13} = x_{10} + x_{11} \text{ (см. рис. 3.14, б).}$$

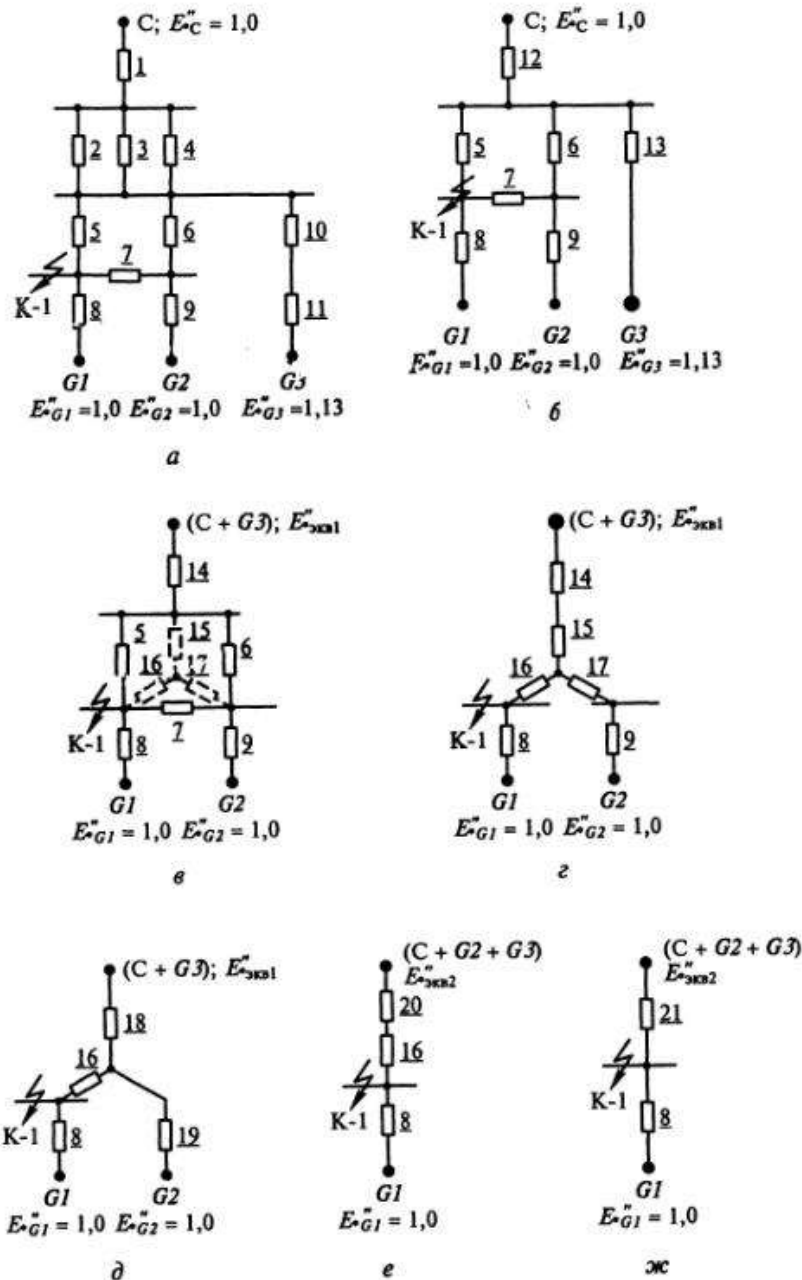


Рис. 3.14. Эквивалентная схема замещения для расчета трехфазного КЗ в т. К-1 и пути ее преобразования (а, б, в, г, д, е, ж) (к примеру 3.1) (см. также с. 134)

Генератор $G3$ удален от точки КЗ К-1 на две ступени трансформации, поэтому его можно объединить в одну ветвь с системой:

$$x_{14} = \frac{x_{12}x_{13}}{x_{12} + x_{13}} \quad (\text{рис. 3.14, в}).$$

Так как сверхпереходные ЭДС объединяемых источников разные по величине ($E_{*C}'' = 1,0$; $E_{*G3}'' = 1,13$), определим эквивалентную ЭДС

$$E_{*экв1}'' = \frac{E_{*C}''x_{13} + E_{*G3}''x_{12}}{x_{12} + x_{13}}.$$

Треугольник сопротивлений x_5, x_6, x_7 преобразуем в звезду x_{15}, x_{16}, x_{17} :

$$x_{15} = \frac{x_5x_6}{x_5 + x_6 + x_7}; \quad x_{16} = \frac{x_5x_7}{x_5 + x_6 + x_7}; \quad x_{17} = \frac{x_6x_7}{x_5 + x_6 + x_7} \quad (\text{рис. 3.14, г}).$$

Продолжаем упрощать схему:

$$x_{18} = x_{14} + x_{15}; \quad x_{19} = x_{17} + x_9 \quad (\text{рис. 3.14, д}).$$

Генератор $G2$ является также удаленным источником по отношению к т. К-1 (от него токи КЗ подтекают к т. К-1 частично через реактор, частично — через трансформаторы $T2$ и $T1$), поэтому его включают в ветвь энергосистемы и генератора $G3$:

$$x_{20} = \frac{x_{18}x_{19}}{x_{18} + x_{19}} \quad (\text{рис. 3.14, е}).$$

Рассчитываем эквивалентную ЭДС:

$$E_{*экв2}'' = \frac{E_{*экв1}''x_{19} + E_{*G2}''x_{18}}{x_{18} + x_{19}}.$$

Определяем $x_{21} = x_{20} + x_{16}$ и получаем окончательную схему замещения относительно т. К-1 (рис. 3.14, ж), где генератор $G1$ непосредственно связан с т. К-1 через сопротивление x_8 , а все остальные источники объединены в один эквивалентный $(C + G2 + G3)$, который связан с т. К-1 через сопротивление x_{21} .

Следует отметить, что если в одну эквивалентную ветвь объединяют систему и значительно удаленные от точки КЗ источники, то можно не рассчитывать $E_{*экв}''$, а принимать $E_{*экв}'' = 1,0$. В данном примере можно было при объединении в одну ветвь системы, генераторов $G2$ и $G3$ принять $E_{*экв}'' = 1,0$.

4. Производится расчет токов трехфазного КЗ в т. К-1. Расчет удобно провести в табл. 3.12 или 3.13 (в зависимости от принятой системы расчета сопротивлений схемы замещения).

Таблица 3.12

Расчетная таблица токов трехфазного КЗ при расчете сопротивлений схемы замещения в относительных единицах

Точка КЗ	К-1	
Базовая мощность S_6 , МВ·А	1000	
Среднее напряжение U_{cp} , кВ	10,5	
Источники	(Система + G2 + G3)	G1
Номинальная мощность источников $S_{ном}$, МВ·А	2500 + 78,75 + 137,5 = 2716,25	78,75
Резльтирующее сопротивление $x_{рез}$, о.е.	$x_{21} = \dots$, о.е.	$x_{г8} = \dots$, о.е.
Базовый ток $I_6 = \frac{S_6}{\sqrt{3}U_6}$, кА	$\frac{1000}{\sqrt{3} \cdot 10,5} = 55,05$	
E_x^* (см. табл. 3.2)	$E_{x_{21}}^* = 1, \dots$	$E_{x_{г1}}^* = 1,0$
$I_{п0}^{(3)} = \frac{E_x^*}{x_{рез}} I_6$, кА	$\frac{1, \dots \cdot 55,05}{x_{21}} = \dots$	$\frac{1,0 \cdot 55,05}{x_{г8}} = \dots$
$I_{ном.ист} = \frac{S_{ном.ист}}{\sqrt{3}U_{cp}}$, кА	$\frac{2716,25}{\sqrt{3} \cdot 10,5} = \dots$	$\frac{78,75}{\sqrt{3} \cdot 10,5} = \dots$
$\frac{I_{п0}^{(3)}}{I_{ном.ист}}$	Показать расчеты	
$\tau = (0,01 + t_{с.в.откл})$, с	0,01 + 0,1 = 0,11 (предполагая установку выключателя МГГ-10-63)	
γ_{τ} (см. рис. 3.8)	См. примечания к данной таблице	
$I_{пт}^{(3)} = \gamma_{\tau} I_{п0}^{(3)}$, кА	Показать расчеты	
$k_{уд}$ (см. табл. 3.6, 3.7)	1,9	1,959
T_a , с (см. табл. 3.6, 3.7)	0,1	0,24
$i_{уд}^{(3)} = \sqrt{2} k_{уд} I_{п0}^{(3)}$, кА	Показать расчеты	
$e^{-\tau/T_a}$	$e^{-0,11/0,1} = \dots$	$e^{-0,11/0,24} = \dots$
$i_{ат}^{(3)} = \sqrt{2} I_{п0}^{(3)} e^{-\tau/T_a}$, кА	Показать расчеты	

Примечания: 1. Если получено отношение $I_{п0}^{(3)} / I_{ном.ист} < 2$, то принимают $\gamma_{\tau} = 1 \rightarrow I_{пт}^{(3)} = I_{п0}^{(3)}$.

2. Если отношение $I_{п0}^{(3)} / I_{ном.ист} \geq 2$, то величину γ_{τ} определяют по рис. 3.8 и находят $I_{пт}^{(3)} = \gamma_{\tau} I_{п0}^{(3)}$, кА.

Таблица 3.13

Расчетная таблица токов трехфазного КЗ при расчете сопротивлений схемы замещения в именованных единицах (Ом)

Точка КЗ	К-1	
Базовое (среднее) напряжение U_6 , кВ	10,5	
Источники	(Система + G2 + G3)	G1
Номинальная мощность источников $S_{ном}$, МВ·А	2500 + 78,75 + 137,5 = 2716,25	78,75
Резльтирующее сопротивление $x_{рез}$, Ом	$x_{21} = \dots$, Ом	$x_{г8} = \dots$, Ом
E_x^* (см. табл. 3.2)	$E_{x_{21}}^* = 1, \dots$	$E_{x_{г1}}^* = 1,0$
$I_{п0}^{(3)} = \frac{E_x^* U_6}{\sqrt{3} x_{рез}}$, кА	$\frac{1, \dots \cdot 10,5}{\sqrt{3} x_{21}}$	$\frac{1,0 \cdot 10,5}{\sqrt{3} x_{г8}} = \dots$
$I_{ном.ист} = \frac{S_{ном.ист}}{\sqrt{3}U_6}$, кА	$\frac{2716,25}{\sqrt{3} \cdot 10,5} = \dots$	$\frac{78,75}{\sqrt{3} \cdot 10,5} = \dots$
Дальнейшие расчеты полностью совпадают с теми, что показаны в табл. 3.12		

Примечание. Как отмечалось ранее, за базовое напряжение U_6 при расчете токов КЗ для выбора и проверки электрических аппаратов удобнее принимать среднее напряжение ступени, где производится расчет КЗ (в данном случае было принято $U_6 = U_{cp}^{к-1} = 10,5$ кВ).

Если расчет сопротивлений схемы замещения производился в именованных единицах (Ом), то расчетная таблица токов трехфазного КЗ составляется аналогично табл. 3.13.

5. Результаты расчетов токов трехфазного КЗ сводятся в табл. 3.14. В дальнейшем в этой же таблице удобно показать и расчетные значения токов КЗ для цепей, в которых будет производиться выбор электрических аппаратов.

В качестве домашнего задания можно рекомендовать студентам провести расчеты токов трехфазного КЗ в т. К-1 на основании исходных данных, указанных на расчетной схеме (см. рис. 3.13) с использованием обоих методов расчета сопротивлений схемы замещения (в относительных и именованных единицах). Полученные результаты должны совпадать, и это будет подтверждением правильности проведенных расчетов.

Таблица 3.14

Сводная таблица результатов расчета токов КЗ

Точка КЗ	$U_{ср},$ кВ	Источники	Токи трехфазного КЗ, кА				
			$I_{п0}^{(3)}$	$I_{пт}^{(3)}$	$i_{ат}^{(3)}$	$i_{уд}^{(3)}$	$\sqrt{2}I_{пт}^{(3)} + i_{ат}^{(3)}$
К-1	10,5	$(C + G2 + G3)$					
		$G1$					
		Суммарное значение					
		Расчетные значения для выбора аппаратов в цепи генератора $G1$ (зона III)					
		Расчетные значения для выбора аппаратов в цепи трансформатора связи $T1$ (зона II)					

Примечание. В качестве расчетных значений токов КЗ для выбора аппаратов в зоне II берутся суммарные токи КЗ от всех источников, а в зоне III расчетными являются наибольшие токи: или со стороны генератора $G1$, или со стороны внешних источников $(C + G2 + G3)$. Подробнее — в подразд. 3.10.

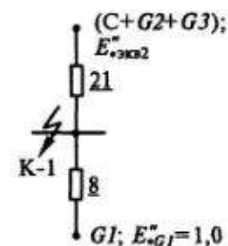
Пример 3.2. Провести в общем виде расчет начального действующего значения периодической составляющей тока двухфазного КЗ в т. К-1 ($I_{п0}^{(2)}$) расчетной схемы, представленной на рис. 3.13.

Решение. Данный пример является продолжением примера 3.1, где определялись токи трехфазного КЗ в т. К-1.

Двухфазное КЗ является несимметричным, поэтому для определения начального действующего значения периодической составляющей тока $I_{п0}^{(2)}$ при двухфазном КЗ в т. К-1 необходимо знать не только сопротивления *прямой*, но и сопротивления *обратной* последовательности элементов расчетной схемы. Но, как было изложено в теории вопроса (см. подразд. 3.6), в целях упрощения расчетов сопротивления элементов схемы замещения обратной последовательности принимаются равными сопротивлениям схемы замещения прямой последовательности, тогда для т. К-1: $x_{рез}^{K-1} = x_{рез}^{K-1}$. При этом, как было выведено в табл. 3.11, соотношение между начальными действующими значениями периодических составляющих токов при двух- и трехфазном КЗ составляет:

$$I_{п0}^{(2)} = 0,87I_{п0}^{(3)}, \text{ кА.}$$

Схема замещения прямой последовательности для т. К-1 была составлена в примере 3.1 (см. рис. 3.14, а) и в итоге преобразована относительно этой же точки (см. рис. 3.14, ж). Воспользуемся ею:



Учитывая вышеизложенное, определим для каждой ветви итоговой схемы замещения токи двухфазного КЗ, подтекающие к т. К-1:

ток от генератора $G1$, кА, $I_{п0G1}^{(2)} = 0,87I_{п0G1}^{(3)}$;
ток от эквивалентного источника $(C + G2 + G3)$, кА,

$$I_{п0(C+G2+G3)}^{(2)} = 0,87I_{п0(C+G2+G3)}^{(3)}.$$

Величины токов $I_{п0G1}^{(3)}$ и $I_{п0(C+G2+G3)}^{(3)}$ рассчитаны в примере 3.1 (см. табл. 3.12).

Суммарное начальное действующее значение периодической составляющей тока двухфазного КЗ в т. К-1 составит, кА,

$$I_{п0К-1}^{(2)} = I_{п0G1}^{(2)} + I_{п0(C+G2+G3)}^{(2)}.$$

Используя изложенную выше методику расчета двухфазного КЗ и определенные при решении примера 3.1 величины токов трехфазного КЗ в т. К-1, определите абсолютную величину тока $I_{п0К-1}^{(2)}$ в килоамперах.

Пример 3.3. Провести в общем виде расчет начального действующего значения периодической составляющей тока однофазного КЗ $I_{п0}^{(1)}$ в т. К-2 (на сборных шинах 110 кВ) расчетной схемы, представленной на рис. 3.13.

Дополнительные данные для расчета:

линии электропередачи $W1, W2, W3$ — двухцепные со стальным заземленным тросом;

номинальное сопротивление нулевой последовательности системы — $x_{0номС} = 5,0$.

Следует обратить внимание на то, что т. К-2 находится на сборных шинах с $U_{ср}^{K-2} = 115$ кВ, а в примере 3.1 при расчете сопротивлений в *именованных единицах (омах)* за базовое напряжение было принято $U_б = U_{ср}^{K-1} = 10,5$ кВ и к нему приведены все сопротивления схемы замещения. Продолжаем расчеты, не меняя ранее принятой величины базового напряжения.

Решение. Для расчета однофазного КЗ в т. К-2 необходимо составить схемы замещения *прямой, обратной и нулевой последовательностей* и определить их результирующие сопротивления $x_{рез}^{K-2}, x_{2рез}^{K-2}, x_{0рез}^{K-2}$.

1. Схема замещения *прямой последовательности* не отличается от схемы замещения, составленной для расчета трехфазного КЗ в примере 3.1 (см. рис. 3.14, а), которая там же была упрощена до состояния, представленного на рис. 3.14, в. Изобразим эти схемы еще раз и продолжим их преобразования *относительно т. К-2* (рис. 3.14').

Нумерацию сопротивлений продолжаем в соответствии с примером 3.1.

Ветви генераторов $G1$ и $G2$ симметричны относительно т. К-2 ($x_5 = x_6$; $x_8 = x_9$), поэтому сопротивление реактора x_7 находится между узлами равных потенциалов, следовательно, при КЗ в т. К-2 ток через x_7 не пойдет и его можно исключить из схемы замещения (см. рис. 3.14', з).

Далее имеем:

$$x_{22} = x_5 + x_8;$$

$$x_{23} = x_6 + x_9 \text{ (см. рис. 3.14, и);}$$

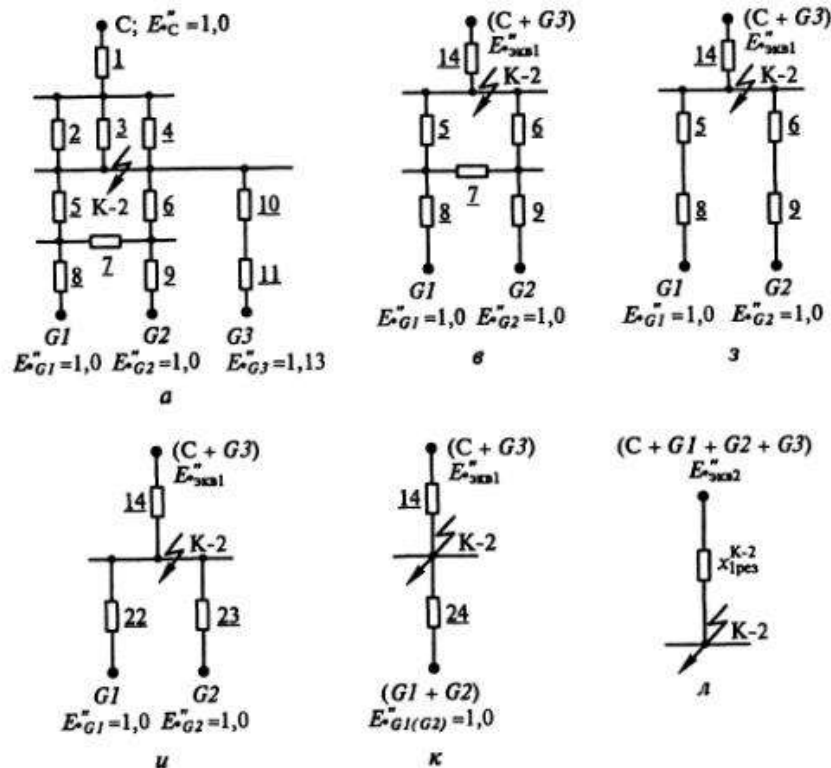


Рис. 3.14' Окончание. Схема замещения прямой последовательности для расчета тока однофазного КЗ в т. К-2 и пути ее преобразования (а, б, з, и, к, л) (к примеру 3.3)

$x_{22} = x_{23}$, поэтому заменяем их на $x_{24} = \frac{1}{2} x_{22}$ (см. рис. 3.14', к).

Определяем результирующее сопротивление схемы замещения прямой последовательности относительно т. К-2:

$$x_{1рез}^{K-2} = \frac{x_{14} x_{24}}{x_{14} + x_{24}} \text{ (рис. 3.14', л).}$$

Эквивалентная ЭДС при этом объединении

$$E_{*экв2}^* = \frac{E_{*экв1}^* x_{24} + E_{*G1}^* x_{14}}{x_{24} + x_{14}}.$$

2. Результирующее сопротивление схемы замещения *обратной последовательности* принимается равным результирующему сопротивлению схемы замещения прямой последовательности: $x_{2рез}^{K-2} = x_{1рез}^{K-2}$.

3. Составляется схема замещения *нулевой последовательности*, в которую войдут только те элементы расчетной схемы, которые имеют связь с землей, и линии связи между ними, а именно: система с заземленной нейтралью, силовые трансформаторы $T1$ и $T2$, так как нейтрали их заземлены, и ЛЭП $W1, W2, W3$ (рис. 3.15, а).

Необходимо иметь в виду, что величины сопротивлений трансформаторов $T1$ и $T2$ (x_5, x_6) в схеме замещения нулевой последовательности не изменились и соответствуют тем, что были в схеме замещения прямой последовательности. Сопротивление системы необходимо пересчитать, оно изменится:

$$x_{*1}^0 = x_{*0номС} \frac{S_6}{S_{номС}}, \text{ о. е., (или } x_{*1}^0 = x_{*0номС} \frac{U_6^2}{S_{номС}}, \text{ Ом).}$$

Сопротивления ЛЭП $W1, W2, W3$ (двухцепные со стальным тросом) в схеме замещения нулевой последовательности возрастут и в соответствии с табл. 3.9 составят: $x_{*2}^0 = x_{*3}^0 = x_{*4}^0 = 4,7x_{*2}$, о. е. (или $x_{*2}^0 = x_{*3}^0 = x_{*4}^0 = 4,7x_{*2}$, Ом).

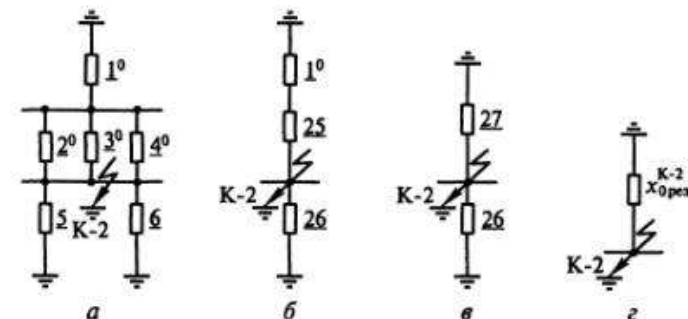


Рис. 3.15. Схема замещения нулевой последовательности и пути ее преобразования относительно т. К-2

Схема замещения сворачивается относительно т. К-2, где произошло КЗ на землю, по путям протекания токов нулевой последовательности от т. К-2 через землю и заземленные нейтрали, ЛЭП обратно в т. К-2:

$$x_{25} = \frac{1}{3} x_2^0;$$

$$x_{26} = \frac{1}{2} x_5 \text{ (рис. 3.15, б)}$$

$$x_{27} = x_1^0 + x_{25} \text{ (рис. 3.15, в)}.$$

Рассчитывается результирующее сопротивление нулевой последовательности относительно т. К-2:

$$x_{0\text{рез}}^{K-2} = \frac{x_{27} x_{26}}{x_{27} + x_{26}} \text{ (рис. 3.15, г)}.$$

Зная величины $x_{1\text{рез}}^{K-2}$, $x_{2\text{рез}}^{K-2}$, $x_{0\text{рез}}^{K-2}$ и используя формулы табл. 3.11, определяем начальное значение периодической составляющей тока однофазного КЗ в т. К-2:

при расчете сопротивлений в относительных единицах (о.е.)	при расчете сопротивлений в именованных единицах (Ом)
$I_{n0}^{(1)} = \frac{3I_6^{K-2} E_{*экв2}^*}{2x_{*1\text{рез}}^{K-2} + x_{*0\text{рез}}^{K-2}}, \text{ кА}$	$I_{n0}^{(1)} = \frac{3U_6^{K-1} E_{*экв2}^*}{\sqrt{3}(2x_{1\text{рез}}^{K-2} + x_{0\text{рез}}^{K-2})} \left(\frac{U_{\text{ср}}^{K-1}}{U_{\text{ср}}^{K-2}} \right), \text{ кА}$
Здесь $I_6^{K-2} = \frac{S_6}{\sqrt{3}U_{\text{ср}}^{K-2}} = \frac{1000}{\sqrt{3} \cdot 115} = 5,02 \text{ кА};$ $U_{\text{ср}}^{K-2} = 115 \text{ кВ}$	В примере 3.1 расчет сопротивлений был произведен при $U_6^{K-1} = U_{\text{ср}}^{K-1} = 10,5 \text{ кВ}$, а т. К-2 находится на шинах с напряжением $U_{\text{ср}}^{K-2} = 115 \text{ кВ}$, поэтому, чтобы получить истинное значение тока, подтекающего к т. К-2, осуществлен перерасчет его с $U_{\text{ср}}^{K-1} = 10,5 \text{ кВ}$ на $U_{\text{ср}}^{K-2} = 115 \text{ кВ}$

Используя исходные данные расчетной схемы (см. рис. 3.13), рассчитайте величину тока $I_{n0}^{(1)}$ в т. К-2, применив оба способа расчета сопротивлений схем замещения, и сравните полученные результаты (они должны совпадать).

3.7. Электродинамическое действие токов короткого замыкания

Прохождение токов в проводниках приводит к возникновению между ними электродинамических (механических) усилий. Оди-

наковое направление токов в параллельных проводниках вызывает их притяжение, противоположное — их отталкивание. В режиме нормальной нагрузки механические силы взаимодействия незначительны, но при КЗ они могут достигать значений, опасных для электрических аппаратов и ошинок, вызывать их деформацию и даже разрушение.

Из теоретической электротехники известно, что сила взаимодействия между двумя проводниками при прохождении по ним токов i_1 и i_2 определяется по формуле

$$F = 2 \cdot 10^{-7} i_1 i_2 \frac{l}{a} k_{\text{ф}}, \text{ Н}, \quad (3.41)$$

где i_1, i_2 — мгновенные значения токов в проводниках, А; l — длина проводников, м; a — расстояние между осями проводников, м; $k_{\text{ф}}$ — коэффициент формы, учитывающий форму сечения и взаимное расположение проводников (для круглых проводников сплошного сечения, кольцевого сечения, шин коробчатого сечения с высотой сечения 0,1 м и более принимается $k_{\text{ф}} = 1$; для проводников прямоугольного сечения $k_{\text{ф}}$ определяется по кривым, приведенным на рис. 4.4).

Наибольшие механические усилия между проводниками возникают в режиме короткого замыкания в момент, когда ток КЗ достигает ударного значения.

Максимальную силу, действующую в трехфазной системе проводников на расчетную фазу, следует определять по формулам, Н: при трехфазном КЗ

$$F_{\text{max}} = \sqrt{3} \cdot 10^{-7} i_{\text{уд}}^{(3)2} \frac{l}{a} k_{\text{ф}} k_{\text{расп}}; \quad (3.42)$$

при двухфазном КЗ

$$F_{\text{max}} = 2 \cdot 10^{-7} i_{\text{уд}}^{(2)2} \frac{l}{a} k_{\text{ф}} k_{\text{расп}}, \quad (3.43)$$

где $k_{\text{расп}}$ — коэффициент, зависящий от взаимного расположения проводников ([3.2, табл. 1] и [3.3, табл. 7.3]); в учебном проектировании при расположении шин в одной плоскости или по вершинам равностороннего треугольника принимается $k_{\text{расп}} = 1,0$; при расположении по вершинам прямоугольного треугольника — $k_{\text{расп}} = 0,95$.

Для предотвращения механических повреждений под действием усилий, возникающих в проводниках при протекании по ним токов КЗ, все элементы токоведущей конструкции должны обладать электродинамической стойкостью, т.е. должны выдерживать механические усилия, возникающие при протекании токов КЗ, без деформаций, препятствующих их дальнейшей нормальной эксплуатации.

В зависимости от вида электрооборудования условия проверки его на электродинамическую стойкость различны. Например, заводы-изготовители указывают гарантированный ток КЗ $i_{дин}$ (или i_{max} , или $i_{пр.скв}$), при котором обеспечивается электродинамическая стойкость аппаратов (выключателей, разъединителей). При выборе их должно выполняться условие: $i_{уд} \leq i_{дин}$, кА.

Шинная конструкция обладает электродинамической стойкостью, если выполняются условия:

$$\sigma_{max} \leq \sigma_{доп};$$

$$F_{max} \leq F_{доп},$$

где σ_{max} , $\sigma_{доп}$ — соответственно максимальное расчетное и допустимое напряжения в материале шин, МПа (см. табл. 4.2); F_{max} , $F_{доп}$ — соответственно максимальная расчетная и допустимая механические нагрузки на изоляторы, Н (задается в каталогах).

В соответствии с ПУЭ проверка электродинамической стойкости гибких токопроводов на максимальное сближение и тяжение проводников при КЗ производится только при $i_{уд} \geq 50$ кА [1.12, п. 1.4.2].

Методы проведения расчетов по определению электродинамической стойкости шин и аппаратов рассматриваются в гл. 4.

Частные случаи, когда допустимо не проверять аппараты и проводники на электродинамическую стойкость, оговорены в [1.12, п. 1.4.3].

Например, не проверяются на электродинамическую стойкость аппараты и шины цепей трансформаторов напряжения при расположении их в отдельной камере; аппараты и проводники, защищенные предохранителями с плавкими вставками на ток до 60 А.

3.8. Термическое действие токов короткого замыкания

При протекании по проводникам электрического тока проводники нагреваются. При нагреве проводника током нагрузки часть выделенной теплоты рассеивается в окружающую среду, причем степень рассеивания зависит от условий охлаждения.

При протекании тока КЗ температура проводников значительно возрастает, так как токи при КЗ резко увеличиваются, а длительность КЗ мала, поэтому теплота, выделяющаяся в проводнике, не успевает передаться в окружающую среду и практически все идет на нагрев проводника. Нагрев проводника при КЗ может достигать опасных значений, приводя к плавлению или обугливанию изоляции, к деформации и плавлению токоведущих частей и т. п.

Критерием термической стойкости проводников являются допустимые температуры нагрева их токами КЗ ($\theta_{доп}$, °С), которые приведены в [3.2, табл. 6; 3.3, табл. 8.1] и табл. 3.15.

Проводник или аппарат считается термически стойким, если его температура нагрева в процессе КЗ не превышает допустимых величин. Условие термической стойкости в общем случае выглядит так, °С:

$$\theta_{кон} \leq \theta_{доп}, \quad (3.44)$$

где $\theta_{кон}$ — конечное значение температуры проводника в режиме КЗ.

Таблица 3.15

Предельно допустимые температуры нагрева проводников при коротких замыканиях

Вид проводника	$\theta_{доп}$, °С
Шины алюминиевые	200
Шины медные	300
Шины стальные, не имеющие непосредственного соединения с аппаратами	400
Шины стальные с непосредственным присоединением к аппаратам	300
Кабели с бумажной пропитанной изоляцией на напряжение, кВ:	
1	250
6—10	200
20—35	130
110—220	125
Кабели и изолированные провода с медными и алюминиевыми жилами и изоляцией из:	
поливинилхлоридного пластика	160
резины	160
полиэтилена (номинальное напряжение кабелей до 35 кВ)	130
вулканизированного (сшитого) полиэтилена (номинальное напряжение кабелей до 35 кВ)	250
Медные неизолированные провода при тяжениях, Н/мм ² :	
менее 20	250
20 и более	200
Алюминиевые неизолированные провода при тяжениях, Н/мм ² :	
менее 10	200
10 и более	160
Алюминиевая часть сталеалюминиевых проводов	200

В соответствии с [3.2, разд. 3] количественную оценку степени термического воздействия тока КЗ на проводники и электрические аппараты рекомендуется производить с помощью интеграла Джоуля

$$B_k = \int_0^{t_{откл}} i_{kl}^2 dt, \quad (3.45)$$

где i_{kl} — полный ток КЗ в произвольный момент времени t , А; $t_{откл}$ — расчетная продолжительность КЗ, с.

Интеграл Джоуля является сложной функцией, зависящей от параметров источников энергии, конфигурации исходной расчетной схемы, электрической удаленности места КЗ от источников и других факторов. Подробно методы оценки и определения B_k даны в [3.2, п. 3.1] и [3.3, п. 8.2]. Для ориентировочных расчетов интеграла Джоуля B_k в цепях, имеющих значительную удаленность от источников питания, можно использовать формулу, $кА^2 \cdot с$,

$$B_k = I_{п0}^2 (t_{откл} + T_{а.экв}), \quad (3.46)$$

где $I_{п0}$ — действующее значение периодической составляющей тока КЗ в момент $t = 0$ от эквивалентного источника, кА; $T_{а.экв}$ — эквивалентная постоянная времени затухания аperiodической составляющей тока КЗ, с; $t_{откл}$ — расчетная продолжительность КЗ, с.

Наиболее сложным является случай определения интеграла Джоуля при КЗ вблизи генераторов или синхронных компенсаторов ([3.2, п. 3.1 и 3.3, п. 8.2]). Но в учебном проектировании и здесь можно воспользоваться формулой (3.46), так как полученное при этом значение B_k будет несколько завышено, а проводники и аппараты, выбранные в мощных присоединениях (генератор, трансформатор связи и др.) по условиям длительного режима и электродинамической стойкости, имеют значительные запасы по термической стойкости. Исходя из вышеизложенных соображений, в формуле (3.46) в качестве $T_{а.экв}$ можно принять наибольшее из значений T_a тех источников, которые подпитывают место КЗ, если таковых имелось несколько, так как это ведет к увеличению расчетного интеграла Джоуля и не дает погрешности при проверке аппаратов на термическую стойкость.

При определении интеграла Джоуля необходимо достаточно точно определить $t_{откл}$. Согласно ПУЭ [1.12, п. 1.4.8] расчетная продолжительность КЗ $t_{откл}$ складывается из времени действия основной релейной защиты данной цепи ($t_{р.з}$) с учетом действия АПВ и полного времени отключения выключателя ($t_{откл.в}$), которое указывается в каталожных данных выключателей, с,

$$t_{откл} = t_{р.з} + t_{откл.в}$$

Для цепей генераторов с $P_{номГ} \geq 60$ МВт ПУЭ рекомендуется принимать $t_{откл} = 4$ с, т. е. по времени действия резервной защиты.

Заводы-изготовители в каталогах приводят значения гарантированного среднеквадратичного тока термической стойкости ($I_{тер}$, кА) и допустимого времени его протекания ($t_{тер}$, с) для электрических аппаратов (выключателей, разъединителей, трансформаторов тока и др.).

В этом случае условие термической стойкости аппаратов в режиме КЗ выглядит так, $кА^2 \cdot с$,

$$B_k \leq I_{тер}^2 t_{тер}. \quad (3.47)$$

При проверке термической стойкости проводника, имеющего стандартное сечение $q_{станд}$, $мм^2$, должно быть выполнено условие

$$q_{станд} \geq q_{min}, \quad (3.48)$$

где $q_{min} = \sqrt{B_k} / C_T$ — минимальное сечение проводника, которое при заданном токе КЗ обуславливает нагрев проводника до кратковременно допустимой температуры; C_T — функция, значения которой приведены в [3.2, табл. 7, 8, 9], [3.3, табл. 8.2, 8.3, 8.4] и табл. 3.16, 3.17, 3.18 данной книги.

Таблица 3.16

Значение параметра C_T для жестких шин

Система легирования	Материал проводника или марка сплава	Значение C_T , $А \cdot с^{1/2} / мм^2$, при начальной температуре, °С		
		70	90	120
—	Медь	170
Al	АДО	90	81	68
	АДИН	91	82	69
	АДОМ, АДІМ	92	83	70
Al-Mg-Si	АД31Т1	85	77	64
	АД31Т	82	74	62
	АД33Т1	77	71	59
	АД33Т	74	67	57
	АВТ1	73	66	55
	АВТ	71	63	53
Al-Zn-Mg	1911	71	63	53
	1915, 1915Т	66	60	51
Al-Mg-Mn	АМг5	63	57	48
—	Сталь при $\theta_{доп} = 400$ °С	70
	Сталь при $\theta_{доп} = 300$ °С	60

Таблица 3.17

Значения параметра C_T для кабелей

Характеристика кабелей	Значение C_T , $A \cdot c^{1/2} / mm^2$
Кабели до 10 кВ:	
с медными жилами	140
с алюминиевыми жилами	90
Кабели 20—30 кВ:	
с медными жилами	105
с алюминиевыми жилами	70
Кабели и изолированные провода с поливинилхлоридной или резиновой изоляцией:	
с медными жилами	120
с алюминиевыми жилами	75
Кабели и изолированные провода с полиэтиленовой изоляцией:	
с медными жилами	103
с алюминиевыми жилами	65

Таблица 3.18

Значение параметра C_T для проводов

Материал провода	Марка провода	Значение C_T , $A \cdot c^{1/2} / mm^2$, при допустимых температурах нагрева проводов при КЗ, °C		
		160	200	250
Медь	М	—	142	162
Алюминий	А, АКП, Ап, АпКП	76	90	—
Алюминиевый сплав	АН, АНКП, АЖ, АЖКП	69	81	—
Алюминий — сталь	АСК, АпС, АСКС, АпСКС, АпСК, АС, АСКП	76	90	—

В ПУЭ оговорен ряд случаев, когда допустимо не проверять проводники и аппараты на термическую стойкость при КЗ. Это касается проводов воздушных ЛЭП, аппаратов и проводников цепей, защищенных плавкими предохранителями, и др. [1.12, п. 1.4.3].

3.9. Методы ограничения токов короткого замыкания

3.9.1. Координация токов КЗ в энергосистеме

Рост генераторных мощностей, мощности электростанций, создание крупных энергообъединений приводят, с одной стороны, к повышению надежности электроснабжения, а с другой, — к значительному повышению токов КЗ.

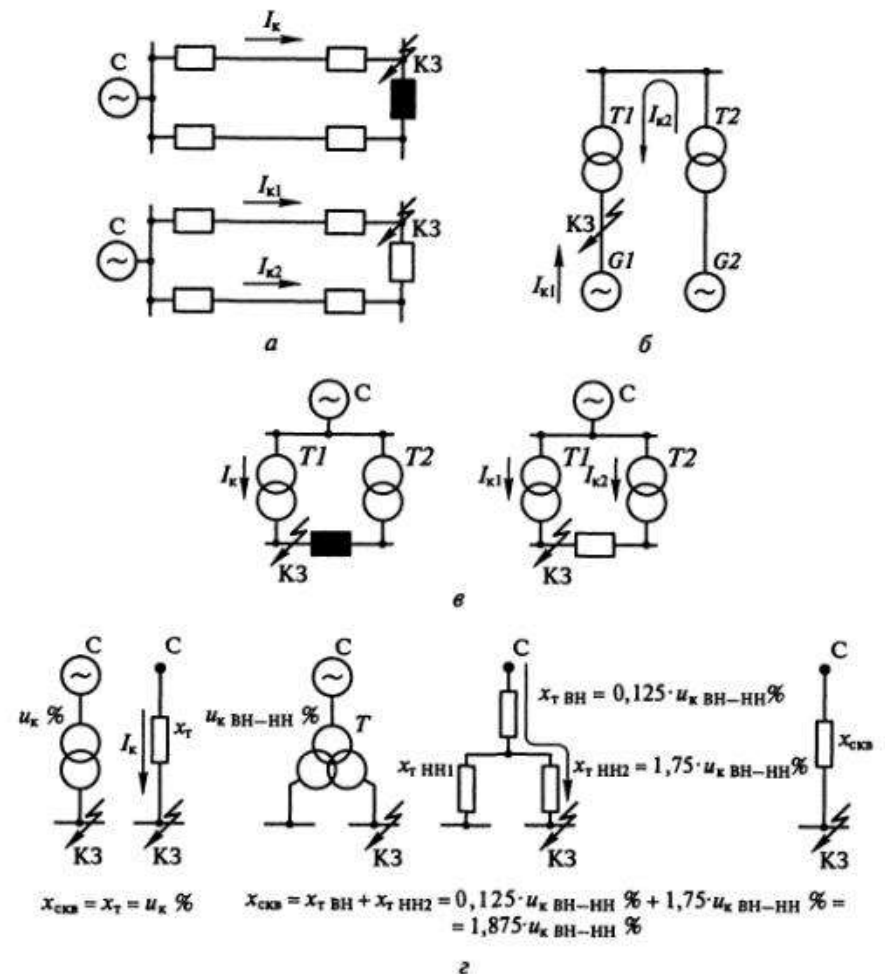


Рис. 3.16. Способы ограничения токов КЗ:

а — секционирование электрических сетей; б — применение блочных схем G — T на электростанциях; в — раздельная и параллельная работа трансформаторов; г — применение трансформаторов с расщепленной обмоткой НН

Максимальный уровень токов КЗ для сетей 35 кВ и выше ограничивается условиями обеспечения устойчивости энергосистем и параметрами электрических аппаратов и проводников, а в сетях собственных нужд и распределительных сетях 6—20 кВ — параметрами электрических аппаратов, токопроводов, термической стойкостью кабелей, устойчивостью двигателей нагрузки. Экономически выгодно применять меры по ограничению токов КЗ, если дополнительные затраты на это окупаются благодаря применению более легкой аппаратуры и токоведущих частей и повышается надежность электроснабжения потребителей.

Ограничение токов КЗ может быть достигнуто путем соответствующего построения схем электростанций и сетей, при этом учитывается следующее:

повышение напряжения сетей приводит к уменьшению рабочих токов и токов КЗ;

секционирование электрических сетей исключает параллельную работу источников и, следовательно, уменьшает токи КЗ (хотя при этом могут возрастать потери в ЛЭП и трансформаторах в нормальном режиме) — рис. 3.16, а;

блочное соединение генератор—трансформатор и генератор—трансформатор—линия исключает поперечную связь между источниками и снижает токи КЗ (рис. 3.16, б);

раздельная работа трансформаторов на шинах низшего напряжения подстанций (рис. 3.16, в), а также в системе собственных нужд электростанций и ПС увеличивает сопротивление цепи КЗ и снижает токи КЗ;

применение трансформаторов с расщепленной обмоткой НН также ограничивает токи КЗ, так как их сопротивление в режиме КЗ почти в 2 раза больше, чем у трансформаторов с теми же номинальными параметрами без расщепления обмотки НН (рис. 3.16, г).

3.9.2. Токоограничивающие реакторы

Реакторы служат для искусственного увеличения сопротивления короткозамкнутой цепи, а следовательно, для ограничения токов КЗ и поддержания необходимого уровня напряжения при повреждениях за реакторами.

Реактор представляет собой индуктивную катушку без сердечника, поэтому его сопротивление не зависит от протекающего тока.

Токоограничивающие реакторы применяются на станциях типа ТЭЦ:

а) между секциями ГРУ (секционные реакторы) — реактор LRK на рис. 3.17, а;

б) для питания местных потребителей от сборных шин ГРУ (линейные LRI или групповые $LR2$ реакторы) — рис. 3.17, а;

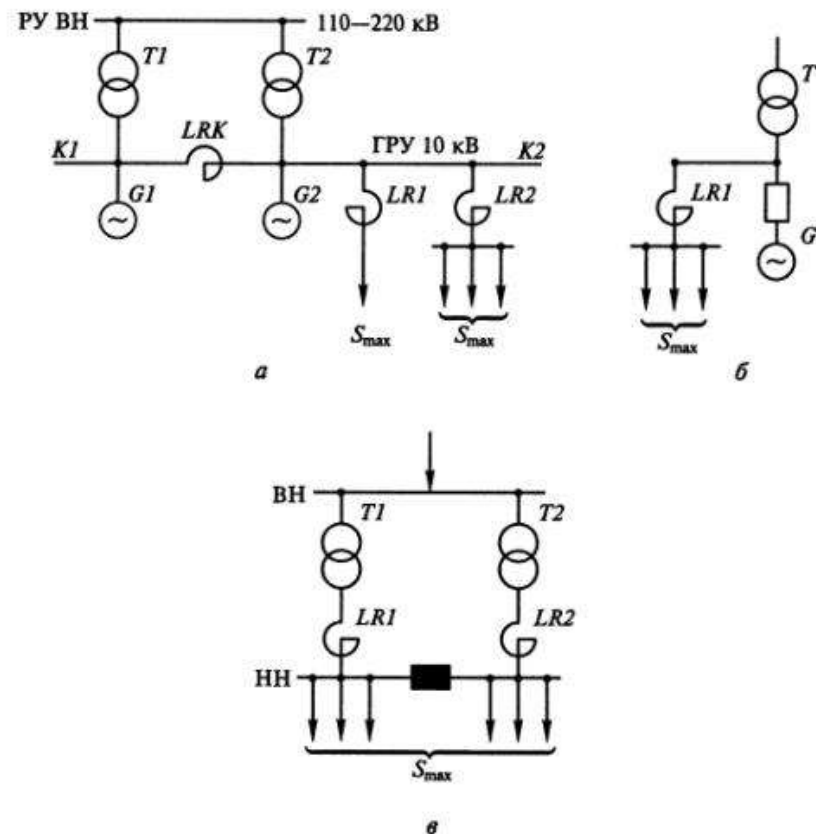


Рис. 3.17. Схемы подключения токоограничивающих реакторов: а — на ТЭЦ, имеющих ГРУ; б — на ТЭЦ блочного типа; в — на подстанциях

в) для питания местных потребителей от блочных ТЭЦ через реактированные отпайки — рис. 3.17, б.

Иногда возникает необходимость установки токоограничивающих реакторов в цепях вводов низшего напряжения понижающих трансформаторов на подстанциях (рис. 3.17, в).

В настоящее время широкое применение получили токоограничивающие бетонные реакторы с алюминиевой обмоткой марки РБ (рис. 3.18). Витки обмотки изолированы друг от друга, намотаны на специальный каркас и укреплены в бетонных колоннах, которые предотвращают их смещение под действием собственной массы и электродинамических усилий при протекании токов КЗ. От заземленных конструкций, а при вертикальной установке — и от соседних фаз, реакторы изолируются с помощью опорных изоляторов. Бетонные реакторы выпускаются на номинальные токи до 4000 А и изготавливаются для вертикальной, гори-

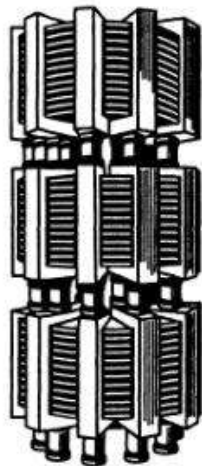


Рис. 3.18. Трехфазный бетонный реактор 10 кВ, 630 А с вертикальным расположением фаз

обычно подключают к источнику питания и рассчитывают на двойной номинальный ток (рис. 3.19, а).

Индуктивности L ветвей одинаковы, поэтому индуктивное сопротивление каждой ветви реактора при отсутствии тока в другой составляет $x_B = \omega L$ и называется номинальным сопротивлением ветви $x_{ном.в}$ (задается в каталоге). Особенности сдвоенного реактора определяются наличием магнитной связи между ветвями (взаимной индуктивности M).

Рассмотрим работу сдвоенного реактора в нагрузочном режиме (рис. 3.19, б). В процессе эксплуатации стараются равномерно загрузить обе ветви реактора, тогда $I_1 = I_2 = I$, а сопротивление каждой ветви составит

$$x_1 = x_2 = \omega L - \omega M = \omega L \left(1 - \frac{M}{L}\right) = x_{ном.в} (1 - k_{св}), \quad (3.49)$$

где $k_{св} = M/L$ — коэффициент связи обмоток реактора (обычно сдвоенные реакторы выполняются с $k_{св} = 0,4 \dots 0,6$).

Если принять $k_{св} = 0,5$, то в нагрузочном режиме сопротивление каждой ветви реактора уменьшится по сравнению с аналогичным одинарным реактором и составит

$$x'_B = x_{ном.в} (1 - 0,5) = 0,5 x_{ном.в}.$$

Следовательно, сдвоенный реактор позволяет уменьшить падение напряжения (снизить потери мощности) в каждой ветви реактора в нагрузочном режиме и сократить габаритные размеры распределительного устройства.

горизонтальной и ступенчатой установки. При больших номинальных токах в целях снижения потерь активной мощности в самих реакторах они выполняются с искусственным охлаждением (вентиляцией камер).

Наряду с рассмотренными выше реакторами обычной конструкции широкое применение находят сдвоенные реакторы серии РБС, у которых имеется дополнительный вывод от средней точки обмотки. Средний вывод делит обмотку реактора на две ветви, намотанные согласно. Обе ветви рассчитывают на одинаковый номинальный ток, величина которого задается в каталоге. Средний вывод

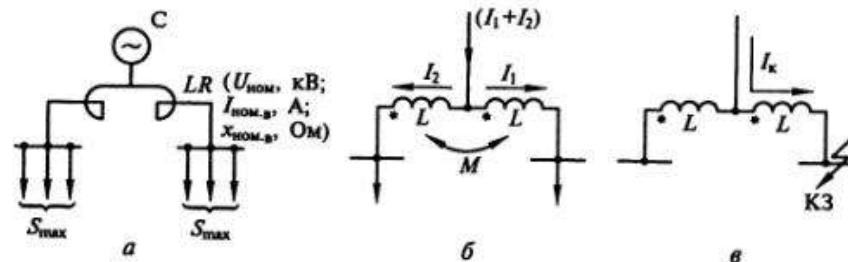


Рис. 3.19. Сдвоенный реактор:

а — схема включения; б — нагрузочный режим; в — режим КЗ

Рассмотрим режим КЗ за одной из ветвей реактора (рис. 3.19, в). Величина тока КЗ в этом режиме будет определяться индуктивным сопротивлением той ветви реактора, по которой он протекает, т. е.

$$x'_B = \omega L = x_{ном.в}.$$

Очевидно, что в режиме КЗ сдвоенный реактор ограничивает ток КЗ так же, как и одинарный реактор с теми же номинальными параметрами.

В настоящее время выпускают сухие одинарные токоограничивающие реакторы внутренней установки типа РТОС, рассчитанные на $U_{ном} = 10$ кВ, $I_{ном} = 1600, 2500, 4000$ А.

3.9.3. Выбор токоограничивающих реакторов

Реакторы выбирают в зависимости от места их установки, по номинальному напряжению, току и индуктивному сопротивлению.

Для установки в ГРУ ТЭЦ применяются реакторы внутренней установки, для питания местных потребителей на блочных ТЭЦ и на подстанциях — реакторы наружной установки, если они удовлетворяют всем условиям проверки.

Номинальное напряжение реактора должно соответствовать номинальному напряжению установки, кВ,

$$U_{уст} \leq U_{номLR}.$$

Номинальный ток реактора (или ветви сдвоенного реактора) не должен быть меньше максимального длительного тока нагрузки цепи, в которую он включен, А,

$$I_{max} \leq I_{номLR},$$

где для секционного реактора LRK на ГРУ ТЭЦ (см. рис. 3.17, а) ток, А,

$$I_{max LRK} = 0,7 I_{номG} = 0,7 \frac{S_{номG}}{\sqrt{3} U_{номG}};$$

для линейных, групповых реакторов на ТЭЦ, реакторов, устанавливаемых на ПС (см. рис. 3.17, а, б, в), ток, А,

$$I_{\max LR} = \frac{S_{\max}}{\sqrt{3}U_{\text{ном}}},$$

где S_{\max} — максимальная мощность нагрузки, подключенной через реактор, МВ·А.

По каталогу намечается реактор для заданной цепи, но основным параметром реактора является его индуктивное сопротивление $x_{\text{ном}LR} = \omega L$, которое еще предстоит выбрать.

С точки зрения ограничения тока КЗ и поддержания более высокого уровня остаточного напряжения на шинах потребителя, целесообразнее иметь возможно большее сопротивление реактора, но в нагрузочном режиме это приведет к увеличению потерь напряжения и мощности в самом реакторе. Исходя из этого, выбор индуктивного сопротивления реактора производится следующим образом.

При выборе сопротивления секционного реактора, установленного на ГРУ ТЭЦ, принимают наибольшее значение из указанных в каталоге для намеченного типа реактора.

Для всех остальных случаев применения реакторов требуемое индуктивное сопротивление их определяют, исходя из условий необходимости ограничения тока КЗ до заданного уровня. Уровень ограничения тока КЗ определяется или коммутационной способностью выключателей, устанавливаемых в комплектных распре-

делительных устройствах (КРУ или КРУН), или необходимостью обеспечить термическую стойкость силовых кабелей электросети. Расчет требуемого сопротивления реактора (рис. 3.20) ведется в следующем порядке.

1. Определяется результирующее сопротивление цепи КЗ до места установки реактора (до т. К-1, рис. 3.20), Ом,

$$x_{\text{рез}}^{K-1} = \frac{U_{\text{ср}}}{\sqrt{3}I_{\text{н0}}^{K-1}}, \quad (3.50)$$

где $I_{\text{н0}}^{K-1}$ — известное начальное значение периодической составляющей тока трехфазного КЗ в т. К-1, кА.

2. Определяется требуемое сопротивление цепи КЗ, Ом,

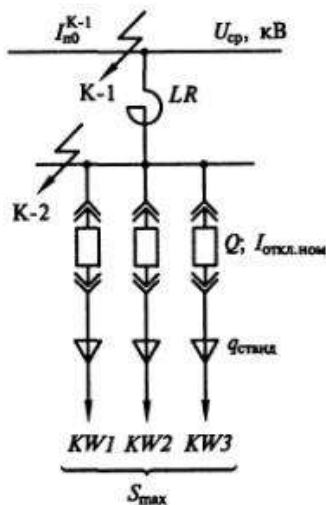


Рис. 3.20. Выбор токоограничивающего реактора. Поясняющая схема

для снижения тока КЗ до величины $I_{\text{н0} \text{ треб}}^{K-2}$:

$$x_{\text{рез.треб}}^{K-2} = \frac{U_{\text{ср}}}{\sqrt{3}I_{\text{н0} \text{ треб}}^{K-2}}, \quad (3.51)$$

где $I_{\text{н0} \text{ треб}}^{K-2}$ — наименьшее значение требуемого тока КЗ за реактором (т. К-2), кА, определенного по двум условиям:

а) исходя из отключающей способности выключателей Q , устанавливаемых в комплектных РУ (КРУ, КРУН)

$$I_{\text{н0} \text{ треб}}^{K-2} = \frac{I_{\text{откл.ном}}(1 + \beta_{\text{норм}})}{1 + e^{-\tau/T_a}}, \quad \text{кА}, \quad (3.52)$$

где $I_{\text{откл.ном}}$ — номинальный ток отключения выключателя, кА; $\beta_{\text{норм}}$ — нормированное содержание аperiodической составляющей в отключаемом токе, о.е. (задается в каталоге на выключатели или определяется в разд. 4 по рис. 4.36; при $\tau \geq 0,1$ с принимается $\beta_{\text{норм}} = 0$); $\tau = 0,01 + t_{\text{с.в.откл}}$, с — расчетное время КЗ; $t_{\text{с.в.откл}}$ — собственное время отключения выключателя, с (задается в каталоге на выключатели); T_a — постоянная времени затухания аperiodической составляющей тока КЗ, с, (см. табл. 3.6) для цепей, защищенных реактором;

б) исходя из обеспечения термической стойкости силовых кабелей электросети, кА,

$$I_{\text{н0} \text{ треб}}^{K-2} = \frac{q_{\text{станд}} C_T \cdot 10^{-3}}{\sqrt{t_{\text{откл}} + T_a}}, \quad (3.53)$$

где $q_{\text{станд}}$ — стандартное сечение кабеля, предварительно выбранное по экономической плотности тока и проверенное по условию нагрева длительным током нагрузки, мм²; $t_{\text{откл}} = t_{\text{р.з}} + t_{\text{откл.в}}$; C_T ; $t_{\text{откл.в}}$ — полное время отключения выключателя, с (задается в каталоге на выключатели); C_T см. в [2, табл. 8], [3, табл. 8.3] и в табл. 3.17.

3. Определяется требуемое сопротивление реактора, Ом,

$$x_{\text{треб}LR} = x_{\text{рез.треб}}^{K-2} - x_{\text{рез}}^{K-1}. \quad (3.54)$$

4. По каталогу выбирается реактор с $x_{\text{ном}LR} \geq x_{\text{треб}LR}$, Ом.

Номинальные его параметры выписываются в таблицу.

После выбора реактора рассчитывается ток при КЗ за реактором (т. К-2 на рис. 3.20), кА,

$$I_{\text{н0}}^{K-2} = I_{\text{н0}}^{K-2} = \frac{U_{\text{ср}}}{\sqrt{3}(x_{\text{рез}}^{K-1} + x_{\text{ном}LR})}; \quad (3.55)$$

$$i_{\text{ат}}^{K-2} = \sqrt{2}I_{\text{н0}}^{K-2}e^{-\tau/T_a}; \quad (3.56)$$

$$i_{\text{уд}}^{K-2} = \sqrt{2}I_{\text{н0}}^{K-2}k_{\text{уд}}. \quad (3.57)$$

Здесь T_a , $k_{\text{уд}}$ берутся из табл. 3.6 для цепей, защищенных реактором.

Выбранный реактор проверяется:

а) на электродинамическую стойкость в режиме КЗ по условию:

$$i_{уд}^{K-2} \leq i_{дин}, \text{ кА}; \quad (3.58)$$

б) на термическую стойкость в режиме КЗ:

$$B_k = (I_{п0}^{K-2})^2 (t_{откл} + T_a) \leq B_{тер} = I_{тер}^2 t_{тер}, \text{ кА}^2 \cdot \text{с}, \quad (3.59)$$

где $i_{дин}$, $I_{тер}$, $t_{тер}$ — номинальные параметры реактора (задаются в каталоге).

При необходимости проверяется величина остаточного напряжения на шинах 6 (10) кВ при КЗ за реактором, кВ,

$$U_{ост} \% = x_{номLR} \frac{\sqrt{3} I_{п0}^{K-2}}{U_{ном}} 100 \%. \quad (3.60)$$

Для обеспечения условия самозапуска двигателей необходимо, чтобы

$$U_{ост} \geq (65 - 70) \% U_{ном}, \text{ кВ}. \quad (3.61)$$

Реактор считается пригодным для установки в рассматриваемой цепи, если он удовлетворяет всем условиям выбора и проверки.

Следует отметить, что при использовании индивидуальных и групповых токоограничивающих реакторов большого сопротивления в них имеет место значительная потеря напряжения в нормальном режиме работы цепи. Поэтому для случаев, когда требуются значительные ограничения токов КЗ, разработаны специальные безынерционные токоограничивающие устройства (БТУ), способные ограничить как установившийся, так и ударный ток КЗ. БТУ состоят из той или иной комбинации линейных, нелинейных и пороговых элементов. Отдельные устройства имеют специальные системы управления. В общем случае параметры БТУ как управляемого элемента энергосистем должны удовлетворять следующим условиям.

1. При $I_{max} \leq I_{гран}$ сопротивление БТУ должно быть минимально:

$$Z_{БТУ} \rightarrow 0; \Delta U_{БТУ} \rightarrow 0,$$

здесь I_{max} — ток максимальной нагрузки (с учетом допустимого перегруза) в цепи, где стоит БТУ; $I_{гран}$ — граничный ток, при котором БТУ должно сработать.

2. При $I > I_{гран}$ сопротивление БТУ изменяется так, чтобы

$$Z_{БТУ} \approx -\Delta Z_{нагр},$$

где $\Delta Z_{нагр}$ — изменение сопротивления нагрузки за БТУ при КЗ.

3. БТУ должно обладать стабильностью характеристик при изменении схемы сети и не вносить нелинейных искажений в параметры основной цепи в нормальном режиме.

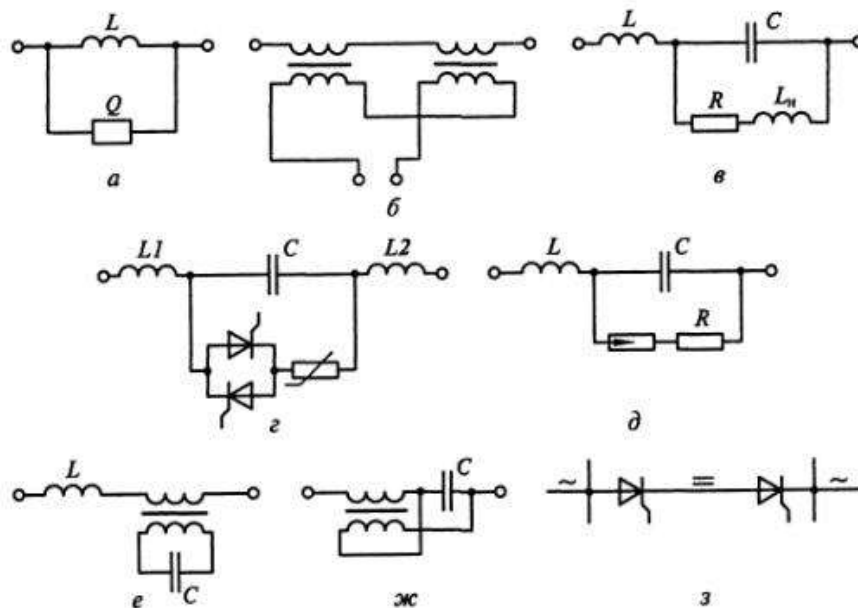


Рис. 3.21. Схемы токоограничивающих устройств:

а — реактор, нормально зашунтированный пороговым элементом; б — управляемый реактор с подмагничиванием постоянным током; в—д — резонансные токоограничивающие устройства с различными способами расстройки резонанса напряжения при КЗ; е, ж — токоограничивающие устройства трансформаторного типа с регулированием параметров со стороны вторичной обмотки; з — вставка постоянного тока

Второе условие выполнить трудно, поэтому принятие того или иного вида БТУ для конкретной схемы электроустановки определяется на основании технико-экономических расчетов с учетом стоимости БТУ и того эффекта, который может дать его установка в электросети.

Принципиальные схемы БТУ представлены на рис. 3.21.

3.10. Расчетные условия для проверки электрических аппаратов и токоведущих частей по режиму короткого замыкания

Проводники и аппараты электроустановок должны удовлетворять расчетным условиям их работы при различных режимах работы электроустановки, в том числе и при коротких замыканиях. Для проверки проводников и аппаратов на электродинамическую и термическую стойкость при КЗ необходимо выбрать расчетную схему электроустановки, расчетный вид КЗ, расчетную точку и расчетную продолжительность КЗ.

В соответствии с [3.2] и [1.12] при выборе расчетной схемы для определения токов КЗ следует исходить из возможных условий длительной работы электроустановки, включая ремонтные и послеаварийные режимы. Расчетная схема должна учитывать перспективу развития внешних сетей и генерирующих источников, с которыми связана рассматриваемая электроустановка, не менее чем на пять лет.

В качестве расчетного вида КЗ следует принимать:

для определения электродинамической стойкости аппаратов и жестких шин — трехфазное КЗ;

для определения термической стойкости аппаратов и проводников — трехфазное КЗ; на генераторном напряжении электростанций — трех- или двухфазное КЗ в зависимости от того, какое из них приводит к большему нагреву;

при проверке гибких проводников по условию их допустимого сближения во время КЗ — трех- или двухфазное КЗ в зависимости от того, какое из них приводит к большему сближению проводников;

для выбора аппаратов по коммутационной способности — по большему из значений, получаемых для случаев трех- или однофазного КЗ на землю (в сетях с большими токами КЗ на землю).

В качестве расчетной точки КЗ следует принимать такую точку на расчетной схеме, в которой при КЗ проводники и электрические аппараты подвергаются наибольшему электродинамическому и термическому действию.

При расчете термической стойкости в качестве расчетного времени следует принимать сумму времен, получаемую от сложения времени действия основной защиты (с учетом действия АПВ), установленной у ближайшего к месту КЗ выключателя, и полного времени отключения этого выключателя. При наличии зоны нечувствительности у основной защиты термическую стойкость следует проверять по времени действия резервной защиты, в зону действия которой попадает рассматриваемый участок электроустановки. Аппаратура и токопроводы, применяемые в цепях генераторов мощностью 60 МВт и выше, а также в цепях блоков генератор — трансформатор такой же мощности должны проверяться по термической стойкости, исходя из времени прохождения тока КЗ, равного 4 с.

Для сокращения объемов вычислений используют тот факт, что в электроустановках существуют группы цепей, которые в отношении режима КЗ находятся примерно в одинаковых условиях. Это обстоятельство позволяет разбить всю схему электроустановки на отдельные зоны, в которых устанавливаются те или иные общие расчетные условия.

На рис. 3.22 приведены расчетные зоны станции типа ТЭЦ. Здесь зона I включает все цепи установки повышенного напряжения 110—220 кВ. Все цепи этой зоны рассчитываются по суммарным токам КЗ от всех источников питания при КЗ в т. К-1 на сборных шинах 110—220 кВ. Время отключения КЗ для оценки термичес-

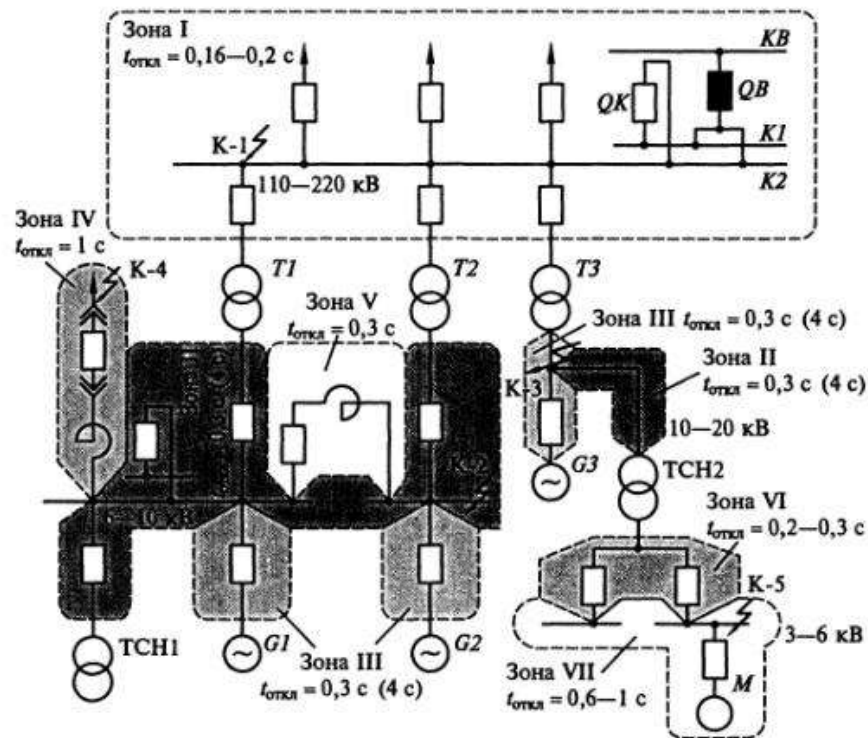


Рис. 3.22. Расчетные зоны по токам КЗ для станции типа ТЭЦ

кой стойкости аппаратов этой зоны определяется по времени действия основной защит и полному времени отключения выключателей $t_{откл} = t_{р.з} + t_{откл.в}$ и может быть принято $t_{откл} = (0,16 - 0,2)$ с.

Для цепей, входящих в зону II, расчетная точка КЗ — К-2 (на сборных шинах генераторного напряжения). Все аппараты и тоководящие части этой зоны проверяются по суммарным токам КЗ в т. К-2 от всех источников. С учетом полного времени отключения выключателей генераторного напряжения для этой зоны можно принять $t_{откл} = 0,3$ с.

Зона III — цепь ввода генератора, подключенного к сборным шинам ГРУ, или генератора, работающего по схеме блока генератор — трансформатор. Для этой цепи расчетной точкой КЗ является точка К-2 или К-3, но выбор аппаратов здесь производится по наибольшему току КЗ или от самого поврежденного генератора, или от всех остальных источников питания вместе взятых. Время отключения для зоны III принимается $t_{откл} = 0,3$ с, если $P_{номG} < 60$ МВт, и $t_{откл} = 4$ с, если $P_{номG} \geq 60$ МВт.

В зоне IV (цепь реактированной линии 6—10 кВ) аппаратура выбирается по сумме токов от всех источников питания при КЗ за

реактором (т. К-4), но участок ошиновки от сборных шин до первых проходных изоляторов (очень небольшой) выбирается по суммарным токам КЗ в т. К-2. Время отключения для этой зоны можно принять $t_{откл} = 1,0$ с.

В зону V входит секционная связь на ГРУ 6 (10) кВ. Расчетные условия для этой зоны те же, что для зоны III, но $t_{откл} = 0,3$ с.

Цепи выводов НН трансформаторов собственных нужд (зона VI) аналогичны цепям зоны III, поэтому выбор аппаратов этой зоны ведется по наибольшему токам КЗ (расчетная точка К-5) или от всех вместе взятых внешних источников питания, или от двигателей, подключенных к сборным шинам, где произошло КЗ. Время отключения в этой зоне можно принять $t_{откл} = (0,2-0,3)$ с.

Оборудование, находящееся в зоне VII, проверяется по суммарному значению токов при КЗ в т. К-5 от всех источников, $t_{откл} = (0,6-1)$ с.

На рис. 3.23 показана расчетная схема блочной электростанции с характерными для нее зонами I, II, III, VI, VII. Все, что было изложено выше, справедливо для выбора и проверки аппаратов и токоведущих частей, относящихся к указанным зонам блочных станций.

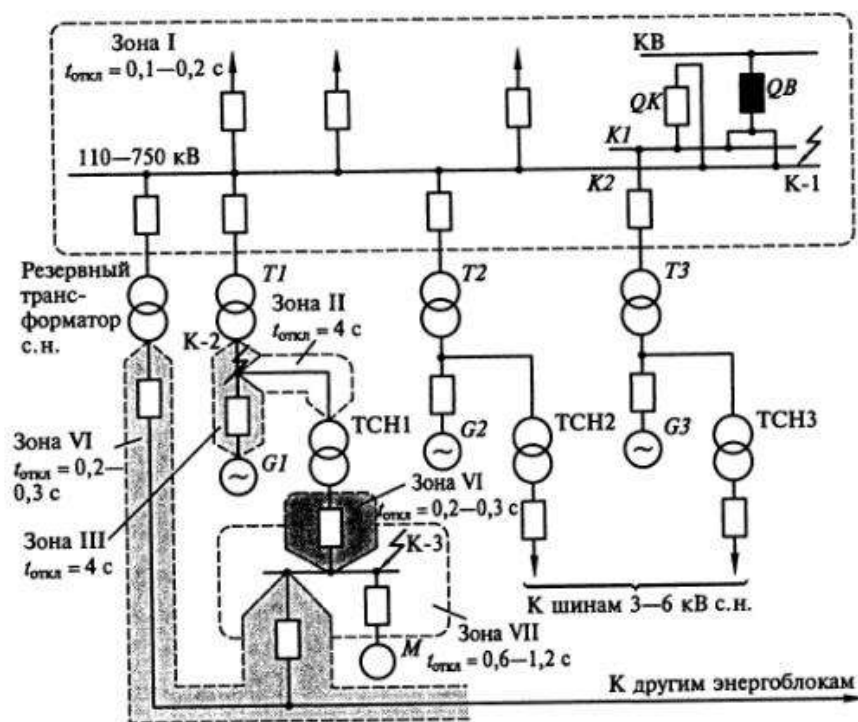


Рис. 3.23. Расчетные зоны по токам КЗ для блочной станции

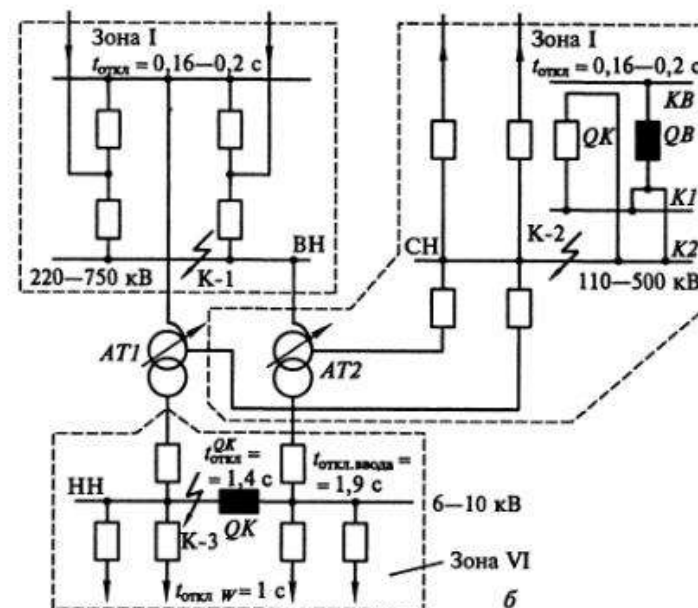
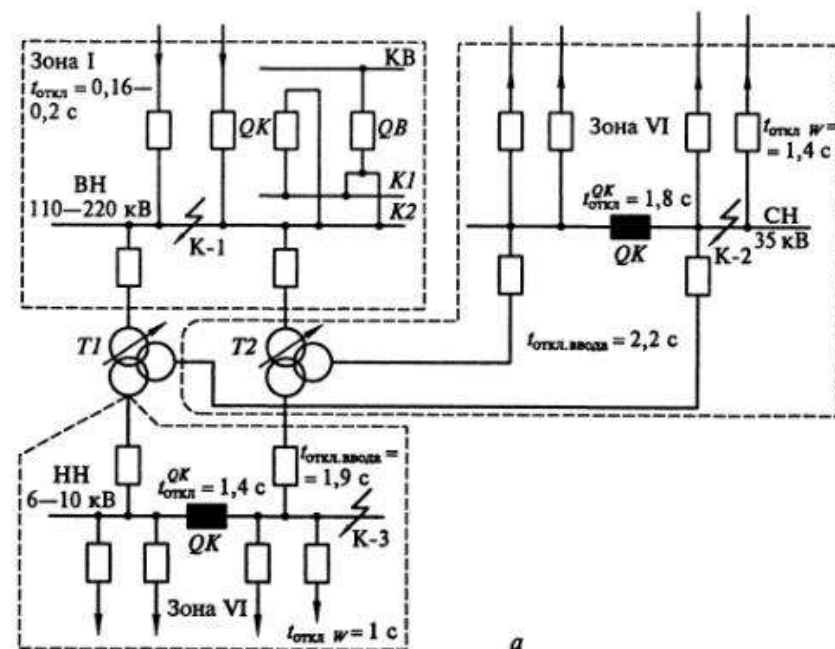


Рис. 3.24. Расчетные зоны по токам КЗ для подстанции с различными номинальными напряжениями (а, б)

На рис. 3.24 приведены расчетные схемы понижающих подстанций с двумя трансформаторами или автотрансформаторами. Здесь по существу имеются только две зоны (I и VI). Расчетные точки КЗ и время отключения для выбора аппаратов и токоведущих частей в каждой зоне указаны на схемах, причем выбор аппаратов ведется по суммарным значениям токов КЗ в расчетной точке от всех источников питания. Если на подстанции устанавливаются синхронные компенсаторы, то появляется зона III (цепь ввода синхронного компенсатора), где в качестве расчетного для проверки аппаратов придется выбрать *наибольшее* из значений токов КЗ или от поврежденного синхронного компенсатора, или от всех остальных (внешних) источников питания. Если в цепях вводов 6—10 кВ ПС устанавливаются токоограничивающие реакторы, то появляется зона IV, в которой аппараты выбираются по суммарным значениям токов КЗ от всех источников при КЗ за реактором.

3.11. Применение ЭВМ для расчета токов короткого замыкания

В тех случаях, когда требуется повышенная точность расчетов токов КЗ в произвольный момент времени с учетом переходных процессов в электрических машинах или исходная расчетная схема является многоконтурной, для расчета токов КЗ используются ЭВМ.

Современные ЭВМ, их операционные системы позволяют реализовывать сложные программные разработки, использовать графические системы отображения информации, существенно ускорить процесс получения и обработки расчетных данных.

Математические модели должны воспроизводить возможное развитие аварии, логику действия противоаварийной автоматики и релейной защиты моделируемой электроустановки, а также последовательность технологических операций. Математические модели должны позволять варьировать расчетные условия, параметры сети, машин, регулирующих устройств, чтобы можно было оценить степень их влияния на характеристики, используемые при проектировании, наладке и эксплуатации электрооборудования.

В настоящее время разработано множество программ по расчету токов КЗ с применением ЭВМ различной степени точности и сложности. Но только глубоко изучив теорию процессов, происходящих при КЗ в электроустановках, можно грамотно подойти к постановке задач при разработке программы, а затем — к оценке результатов расчета токов КЗ, полученных с помощью ЭВМ, а также к применению их в практической деятельности: будь то проек-

тирование, наладка или эксплуатация электрооборудования электрических станций и сетей.

Пример 3.4. Определить составляющие тока трехфазного КЗ $I_{п0}^{(3)}$, $I_{пт}^{(3)}$, $i_{ат}^{(3)}$, $i_{уд}^{(3)}$ и начальное действующее значение периодической составляющей тока двухфазного КЗ $I_{п0}^{(2)}$ в т. К-1 (на сборных шинах 500 кВ КЭС) расчетной схемы, представленной на рис. 3.25. Определить расчетные значения токов КЗ для выбора и проверки электрооборудования в цепи ввода 500 кВ автотрансформатора связи. Исходные данные приведены на расчетной схеме. Дополнительно учесть, что на ОРУ 500 кВ установлены выключатели элегазовые типа ВГУ-500Б-40У1, имеющие $t_{с.в.откл} = 0,025$ с.

Расчеты выполнить в двух вариантах: в относительных единицах; в именованных единицах.

Решение. 1. Для расчета токов трехфазного КЗ в т. К-1 на основании расчетной схемы составляется схема замещения прямой последовательности (рис. 3.26, а; 3.27, а). Каждому сопротивлению присваивается свой порядковый номер, который сохраняется за ним до окончания расчетов и указывается в числителе дроби около него (в знаменателе дроби будет указана величина этого сопротивления).

Значения сверхпереходных ЭДС источников питания принимаем по табл. 3.2:

для системы $E_{с.с}^* = 1,0$;

для генераторов $G1—G5$ $E_{с.г}^* = 1,13$, так как все генераторы имеют $P_{ном Г} > 100$ МВт; удаленная нагрузка, подключенная к сборным шинам 110 кВ станции, не учитывается.

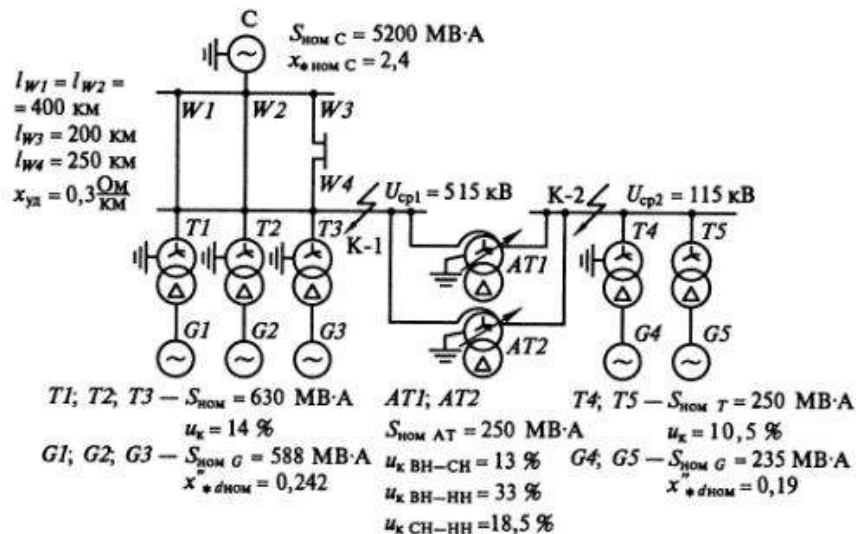


Рис. 3.25. Расчетная схема электроустановки (к примеру 3.4)

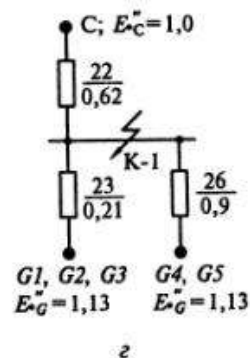
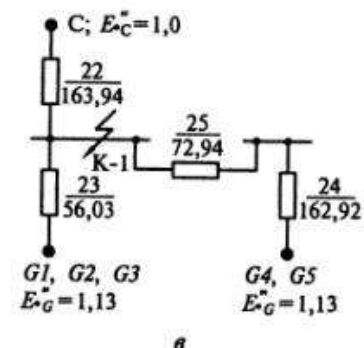
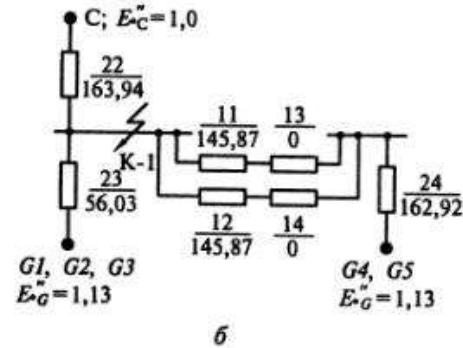
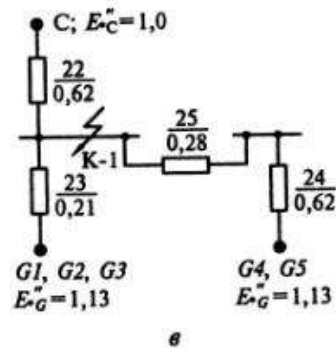
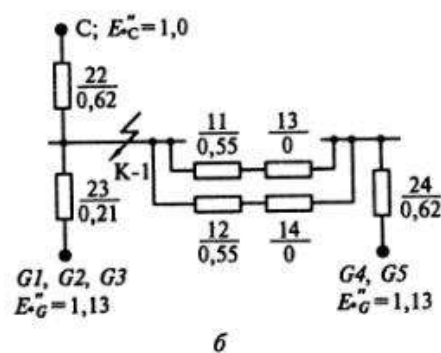
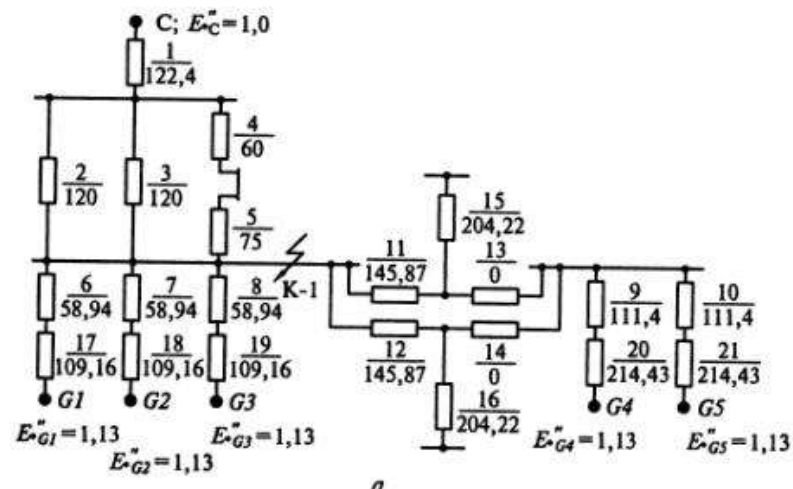
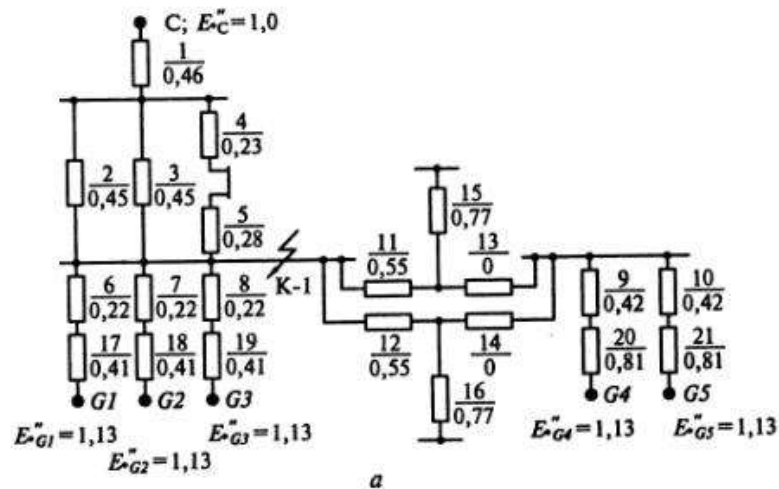
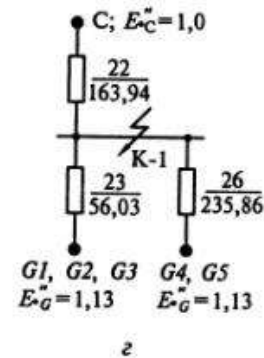


Рис. 3.26. Эквивалентная схема замещения прямой последовательности для расчета токов трехфазного и двухфазного КЗ в т. К-1 и пути ее преобразования (а, б, в, г) (с использованием системы относительных единиц) к примеру 3.4

Рис. 3.27. Эквивалентная схема замещения прямой последовательности для расчета токов трехфазного и двухфазного КЗ в т. К-1 и пути ее преобразования (а, б, в, г) (с использованием системы именованных единиц) к примеру 3.4



2. Производится расчет сопротивлений схемы замещения в относительных и именованных единицах по формулам, приведенным в табл. 3.4, при предварительно принятых базовых условиях:

в относительных единицах (о.е.) при $S_6 = 1000 \text{ МВ} \cdot \text{А}$	в именованных единицах (Ом) при $U_6 = U_{cp1}^{k-1} = 515 \text{ кВ}$
$x_{*1} = x_{*номС} \frac{S_6}{S_{номС}} =$ $= 2,4 \frac{1000}{5200} = 0,46$	$x_1 = x_{*номС} \frac{U_6^2}{S_{номС}} =$ $= 2,4 \frac{515^2}{5200} = 122,4$
$x_{*2} = x_{*3} = x_{*уд1W1} \frac{S_6}{U_{cp1}^2} =$ $= 0,3 \cdot 400 \frac{1000}{515^2} = 0,45$	$x_2 = x_3 = x_{*уд1W1} \frac{U_6^2}{U_{cp1}^2} =$ $= 0,3 \cdot 400 \frac{515^2}{515^2} = 120$
$x_{*4} = x_{*уд3W3} \frac{S_6}{U_{cp1}^2} =$ $= 0,3 \cdot 200 \frac{1000}{515^2} = 0,23$	$x_4 = x_{*уд3W3} \frac{U_6^2}{U_{cp1}^2} =$ $= 0,3 \cdot 200 \frac{515^2}{515^2} = 60$
$x_{*5} = x_{*уд4W4} \frac{S_6}{U_{cp1}^2} =$ $= 0,3 \cdot 250 \frac{1000}{515^2} = 0,28$	$x_5 = x_{*уд4W4} \frac{U_6^2}{U_{cp1}^2} =$ $= 0,3 \cdot 250 \frac{515^2}{515^2} = 75$
$x_{*6} = x_{*7} = x_{*8} =$ $= \frac{u_k \%}{100} \frac{S_6}{S_{номТ1}} =$ $= \frac{14 \%}{100} \frac{1000}{630} = 0,22$	$x_6 = x_7 = x_8 =$ $= \frac{u_k \%}{100} \frac{U_6^2}{S_{номТ1}} =$ $= \frac{14 \%}{100} \frac{515^2}{630} = 58,94$
$x_{*9} = x_{*10} = \frac{u_k \%}{100} \frac{S_6}{S_{номТ4}} =$ $= \frac{10,5 \%}{100} \frac{1000}{250} = 0,42$	$x_9 = x_{10} = \frac{u_k \%}{100} \frac{U_6^2}{S_{номТ4}} =$ $= \frac{10,5 \%}{100} \frac{515^2}{250} = 111,4$

Для расчета сопротивлений АТ предварительно определяем:
 $u_{кВН} \% = 0,5(u_{кВН-НН} + u_{кВН-СН} - u_{кСН-НН}) \% = 0,5(33 + 13 - 18,5) \% = 13,75 \%;$

$$u_{кСН} \% = 0,5(u_{кВН-СН} + u_{кСН-НН} - u_{кВН-НН}) \% = 0,5(13 + 18,5 - 33) \% = -0,75 \%;$$

$$u_{кНН} \% = 0,5(u_{кВН-НН} + u_{кСН-НН} - u_{кВН-СН}) \% = 0,5(33 + 18,5 - 13) \% = 19,25 \%.$$

$$x_{*11} = x_{*12} = \frac{u_{кВН} \%}{100} \frac{S_6}{S_{номАТ}} =$$

$$= \frac{13,75 \%}{100} \frac{1000}{250} = 0,55$$

$$x_{11} = x_{12} = \frac{u_{кВН} \%}{100} \frac{U_6^2}{S_{номАТ}} =$$

$$= \frac{13,75 \%}{100} \frac{515^2}{250} = 145,87$$

$$x_{*13} = x_{*14} = \frac{u_{кСН} \%}{100} \frac{S_6}{S_{номАТ}} =$$

$$= \frac{0,75 \%}{100} \frac{1000}{250} = 0,03 \approx 0$$

$$x_{13} = x_{14} = \frac{u_{кСН} \%}{100} \frac{U_6^2}{S_{номАТ}} =$$

$$= \frac{0,75 \%}{100} \frac{515^2}{250} = 7,96 \approx 0$$

$$x_{*15} = x_{*16} = \frac{u_{кНН} \%}{100} \frac{S_6}{S_{номАТ}} =$$

$$= \frac{19,25 \%}{100} \frac{1000}{250} = 0,77$$

$$x_{15} = x_{16} = \frac{u_{кНН} \%}{100} \frac{U_6^2}{S_{номАТ}} =$$

$$= \frac{19,25 \%}{100} \frac{515^2}{250} = 204,22$$

$$x_{*17} = x_{*18} = x_{*19} =$$

$$= x_{*д*номГ1}^* \frac{S_6}{S_{номГ1}} =$$

$$= 0,242 \frac{1000}{588} = 0,41$$

$$x_{17} = x_{18} = x_{19} =$$

$$= x_{*д*номГ1}^* \frac{U_6^2}{S_{номГ1}} =$$

$$= 0,242 \frac{515^2}{588} = 109,16$$

$$x_{*20} = x_{*21} =$$

$$= x_{*д*номГ4}^* \frac{S_6}{S_{номГ4}} =$$

$$= 0,19 \frac{1000}{235} = 0,81$$

$$x_{20} = x_{21} =$$

$$= x_{*д*номГ4}^* \frac{U_6^2}{S_{номГ4}} =$$

$$= 0,19 \frac{515^2}{235} = 214,43$$

Для упрощения обозначений далее индекс «*» опускаем. Полученные величины сопротивлений проставляются на схеме замещения:

на рис. 3.26, а — в относительных единицах;

на рис. 3.27, а — в именованных единицах.

3. Схема замещения упрощается относительно т. К-1 с учетом возможных путей протекания токов КЗ от источников к месту КЗ. Сопротивления x_{15} и x_{16} при этом КЗ токами не обтекаются и из схемы замещения их исключаем.

А. Использование системы относительных единиц (см. рис. 3.26, а).

Определяется результирующее сопротивление со стороны системы до т. К-1:

$$x_{22} = x_1 + \frac{\frac{1}{2}x_2(x_4 + x_5)}{\frac{1}{2}x_2 + x_4 + x_5} =$$

$$= 0,46 + \frac{\frac{1}{2}0,45(0,23 + 0,28)}{\frac{1}{2}0,45 + 0,23 + 0,28} = 0,62 \text{ о.е. (рис. 3.26, б).}$$

Результирующее сопротивление ветви однотипных генераторов $G1, G2, G3$ суммарной мощностью $588 \times 3 = 1764 \text{ МВ} \cdot \text{А}$ до т. К-1 составит

$$x_{23} = \frac{1}{3}(x_6 + x_{17}) = \frac{1}{3}(0,22 + 0,41) = 0,21 \text{ о.е. (см. рис. 3.26, б).}$$

Результирующее сопротивление однотипных генераторов $G4, G5$ суммарной мощностью $235 \times 2 = 470 \text{ МВ} \cdot \text{А}$ до шин 115 кВ станции составит

$$x_{24} = \frac{1}{2}(x_9 + x_{20}) = \frac{1}{2}(0,42 + 0,81) = 0,62 \text{ о.е. (см. рис. 3.26, б).}$$

Сопротивление двух параллельно включенных автотрансформаторов $AT1$ и $AT2$

$$x_{25} = \frac{1}{2}(x_{11} + x_{13}) = \frac{1}{2}x_{11} = \frac{1}{2}0,55 = 0,28 \text{ о.е. (рис. 3.26, в).}$$

Результирующее сопротивление ветви генераторов $G4, G5$ до т. К-1:

$$x_{26} = x_{24} + x_{25} = 0,62 + 0,28 = 0,9 \text{ о.е. (рис. 3.26, з).}$$

Окончательная схема замещения для расчета токов трехфазного КЗ в т. К-1 представлена на рис. 3.26, з. Расчет токов КЗ произведен в табл. 3.19.

Таблица 3.19

Расчетная таблица токов трехфазного КЗ в т. К-1 при расчете сопротивлений схемы замещения в относительных единицах (о.е.)

Точка КЗ	К-1
Базовая мощность S_6 , МВ·А	1000
Среднее напряжение U_{cp} , кВ	515

Точка КЗ	К-1		
	Система	($G1+G2+G3$)	($G4+G5$)
Источники	Система	($G1+G2+G3$)	($G4+G5$)
Номинальная мощность источников $S_{ном}$, МВ·А	5200	$588 \cdot 3 = 1764$	$235 \cdot 2 = 470$
Результирующее сопротивление $x_{*рез}$, о.е.	$x_{22} = 0,62$	$x_{23} = 0,21$	$x_{26} = 0,9$
Базовый ток $I_6 = \frac{S_6}{\sqrt{3}U_6}$, кА	$\frac{1000}{\sqrt{3} \cdot 515} = 1,12$		
E_*' (см. табл. 3.2)	1,0	1,13	1,13
$I_{п0}^{(3)} = \frac{E_*'}{x_{*рез}} I_6$, кА	$\frac{1 \cdot 1,12}{0,62} = 1,81$	$\frac{1,13 \cdot 1,12}{0,21} = 6,03$	$\frac{1,13 \cdot 1,12}{0,9} = 1,41$
$I_{ном.ист} = \frac{S_{ном.ист}}{\sqrt{3}U_{cp}}$, кА	$\frac{5200}{\sqrt{3} \cdot 515} = 5,84$	$\frac{1764}{\sqrt{3} \cdot 515} = 1,98$	$\frac{470}{\sqrt{3} \cdot 515} = 0,53$
$\frac{I_{п0}^{(3)}}{I_{ном.ист}}$	$\frac{1,81}{5,84} = 0,31$	$\frac{6,03}{1,98} = 3,04$	$\frac{1,41}{0,53} = 2,66$
$\tau = (0,01 + t_{с.в.откл})$, с	0,01 + 0,025 = 0,035 с		
$\gamma_{*т}$ (см. рис. 3.8)	1	0,98	0,985
$I_{пт}^{(3)} = \gamma_{*т} I_{п0}^{(3)}$, кА	1,81	$6,03 \cdot 0,98 = 5,91$	$1,41 \cdot 0,985 = 1,39$
$k_{уд}$ (см. табл. 3.6)	1,85	1,973	1,935
T_a , с (см. табл. 3.6)	0,06	0,35	0,15
$i_{уд}^{(3)} = \sqrt{2} k_{уд} I_{п0}^{(3)}$, кА	$\sqrt{2} \cdot 1,85 \cdot 1,81 = 4,72$	$\sqrt{2} \cdot 1,973 \cdot 6,03 = 16,78$	$\sqrt{2} \cdot 1,935 \cdot 1,41 = 3,85$
$e^{-\tau/T_a}$	$e^{-0,035/0,06} = 0,56$	$e^{-0,035/0,35} = 0,9$	$e^{-0,035/0,15} = 0,79$
$i_{ат}^{(3)} = \sqrt{2} I_{п0}^{(3)} e^{-\tau/T_a}$, кА	$\sqrt{2} \cdot 1,81 \cdot 0,56 = 1,43$	$\sqrt{2} \cdot 6,03 \cdot 0,9 = 7,65$	$\sqrt{2} \cdot 1,41 \cdot 0,79 = 1,57$

Б. Использование системы именованных единиц (см. рис. 3.27, а).
Порядок расчета тот же, что и в варианте А:

$$x_{22} = x_1 + \frac{\frac{1}{2}x_2(x_4 + x_5)}{\frac{1}{2}x_2 + x_4 + x_5} = 122,4 + \frac{\frac{1}{2}120(60 + 75)}{\frac{1}{2}120 + 60 + 75} = 163,94 \text{ Ом};$$

$$x_{23} = \frac{1}{3}(x_6 + x_{17}) = \frac{1}{3}(58,94 + 109,16) = 56,03 \text{ Ом};$$

$$x_{24} = \frac{1}{2}(x_9 + x_{20}) = \frac{1}{2}(111,4 + 214,43) = 162,92 \text{ Ом};$$

$$x_{25} = \frac{1}{2}(x_{11} + x_{13}) = \frac{1}{2}x_{11} = \frac{1}{2}145,87 = 72,94 \text{ Ом (рис. 3.27, в);}$$

$$x_{26} = x_{24} + x_{25} = 162,92 + 72,94 = 235,86 \text{ Ом (рис. 3.27, з).}$$

Используя окончательную схему замещения (см. рис. 3.27, з), расчет токов трехфазного КЗ в т. К-1 производим в табл. 3.20.

Таблица 3.20

Окончание табл. 3.20

Точка КЗ	К-1		
$\frac{I_{п0}^{(3)}}{I_{ном.ист}}$	$\frac{1,82}{5,84} = 0,31$	$\frac{6,0}{1,98} = 3,03$	$\frac{1,42}{0,53} = 2,67$
$\tau = (0,01 + t_{с.в.откл.}), \text{ с}$	0,01 + 0,025 = 0,035		
γ_{τ} (см. рис. 3.8)	1	0,98	0,985
$I_{пт}^{(3)} = \gamma_{\tau} I_{п0}^{(3)}, \text{ кА}$	1,82	6,0 · 0,98 = 5,88	1,42 · 0,985 = 1,39
$k_{уд}$ (см. табл. 3.6)	1,85	1,973	1,935
$T_{в}, \text{ с}$ (см. табл. 3.6)	0,06	0,35	0,15
$i_{уд}^{(3)} = \sqrt{2} k_{уд} I_{пт}^{(3)}, \text{ кА}$	$\sqrt{2} \cdot 1,85 \cdot 1,82 = 4,75$	$\sqrt{2} \cdot 1,973 \cdot 6,0 = 16,69$	$\sqrt{2} \cdot 1,935 \cdot 1,42 = 3,87$
$e^{-\tau/T}$	$e^{-0,035/0,06} = 0,56$	$e^{-0,035/0,35} = 0,9$	$e^{-0,035/0,15} = 0,79$
$i_{ат}^{(3)} = \sqrt{2} I_{пт}^{(3)} e^{-\tau/T}, \text{ кА}$	$\sqrt{2} \cdot 1,82 \cdot 0,56 = 1,44$	$\sqrt{2} \cdot 6,0 \cdot 0,9 = 7,61$	$\sqrt{2} \cdot 1,42 \cdot 0,79 = 1,58$

Таблица 3.21

Расчетная таблица токов трехфазного КЗ в т. К-1 при расчете сопротивлений схемы замещения в именованных единицах (Ом)

Точка КЗ	К-1		
Базовое (среднее) напряжение $U_6, \text{ кВ}$	515		
Источники	Система	(G1+G2+G3)	(G4+G5)
Номинальная мощность источников $S_{ном}, \text{ МВ} \cdot \text{А}$	5200	588 · 3 = 1764	235 · 2 = 470
Результирующее сопротивление $x_{рез}, \text{ Ом}$	$x_{22} = 163,94$	$x_{23} = 56,03$	$x_{26} = 235,86$
E_* (см. табл. 3.2)	1,0	1,13	1,13
$I_{п0}^{(3)} = \frac{E_* U_6}{\sqrt{3} x_{рез}}, \text{ кА}$	$\frac{1,0 \cdot 515}{\sqrt{3} \cdot 163,94} = 1,82$	$\frac{1,13 \cdot 515}{\sqrt{3} \cdot 56,03} = 6,0$	$\frac{1,13 \cdot 515}{\sqrt{3} \cdot 235,86} = 1,42$
$I_{ном.ист} = \frac{S_{ном.ист}}{\sqrt{3} U_{ср}}, \text{ кА}$	$\frac{5200}{\sqrt{3} \cdot 515} = 5,84$	$\frac{1764}{\sqrt{3} \cdot 515} = 1,98$	$\frac{470}{\sqrt{3} \cdot 515} = 0,53$

Сводная таблица результатов расчетов токов трехфазного КЗ

Точка КЗ	$U_{ср}, \text{ кВ}$	Источник	Токи трехфазного КЗ, кА				
			$I_{п0}^{(3)}$	$I_{пт}^{(3)}$	$i_{уд}^{(3)}$	$i_{ат}^{(3)}$	$\sqrt{2} I_{пт}^{(3)} + i_{ат}^{(3)}$
К-1	515	Система	1,81	1,81	1,43	4,72	$\sqrt{2} \cdot 1,81 + 1,43 = 3,98$
		(G1+G2+G3)	6,03	5,91	7,65	16,78	$\sqrt{2} \cdot 5,91 + 7,65 = 15,98$
		(G4+G5)	1,41	1,39	1,57	3,85	$\sqrt{2} \cdot 1,39 + 1,57 = 3,53$
		Расчетные значения для выбора электрооборудования в цепи ввода 500 кВ АТ (зона I)	9,25	9,11	10,65	25,35	23,49

Проанализировав проведенные расчеты токов КЗ, убеждаемся, что результаты получились практически одинаковые (расхождение в сотых долях обусловлено погрешностью расчетов).

Результаты расчетов токов трехфазного КЗ сведены в табл. 3.21. Для определения начального действующего значения периодической составляющей тока при двухфазном КЗ $I_{п0}^{(2)}$ в т. К-1 при-

нимаем, что $x_{2рез} = x_{1рез}$ и воспользуемся соотношением между токами двух- и трехфазного КЗ, выведенным в табл. 3.11, а именно:

$$I_{п0}^{(2)} = 0,87 I_{п0}^{(3)},$$

следовательно, в т. К-1 имеем

$$I_{п0}^{(2)} = 0,87 \cdot 9,25 = 8,05 \text{ кА.}$$

Пример 3.5. Выбрать групповой реактор для ограничения тока КЗ в цепях шести кабельных линий, питающих потребителей от шин 10,5 кВ генераторного распределительного устройства ТЭЦ (рис. 3.28). Максимальный ток продолжительного режима работы каждой линии $I_{\max 1кв} = 290$ А. Начальное значение периодической составляющей тока трехфазного КЗ на шинах ГРУ 10,5 кВ (т. К-1) составляет $I_{п0}^{К-1} = 58$ кА. Кабельные линии подключаются с помощью ячеек КРУ, в которых установлены вакуумные выключатели типа ВВЭ-М-10-630-2УЗ, имеющие номинальный ток отключения $I_{откл.ном} = 20$ кА, собственное время отключения $t_{с.в} = 0,02$ с. Линии выполнены трехжильным кабелем с алюминиевыми жилами сечением $q_{станд} = 185 \text{ мм}^2$ с $I_{доп} = 310$ А. На линиях установлены максимальные токовые защиты с выдержкой времени. Полное время отключения КЗ принять $t_{с.в.откл} = 1,0$ с.

Решение. 1. В соответствии с заданием намечаем к установке в ГРУ 10,5 кВ двойные реакторы внутренней установки типа РБС-10-2×1000, рассчитанные на $U_{ном} = 10$ кВ, $I_{ном.вет} = 1000$ А.

Распределив равномерно шесть кабельных линий между двумя ветвями реактора, проверим загрузку каждой ветви:

$$I_{\max вет} = 3 I_{\max 1кв} = 3 \cdot 290 = 870 \text{ А} < I_{ном.вет} = 1000 \text{ А.}$$

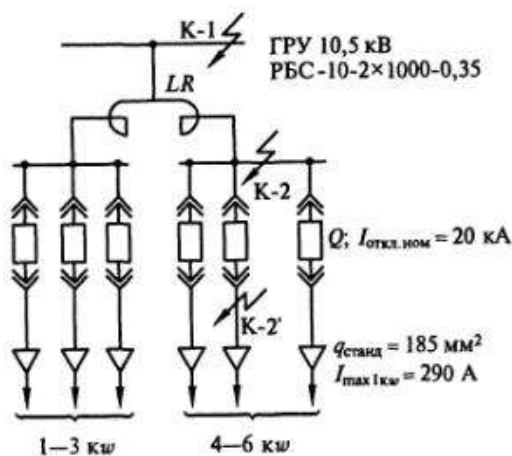


Рис. 3.28. Поясняющая схема к примеру 3.5

2. Теперь необходимо рассчитать требуемое сопротивление реактора.

По формуле (3.50) определим результирующее сопротивление цепи КЗ до места установки реактора (до т. К-1):

$$x_{рез}^{К-1} = \frac{U_{ср}}{\sqrt{3} I_{п0}^{К-1}} = \frac{10,5}{\sqrt{3} \cdot 58} = 0,105 \text{ Ом.}$$

3. По формуле (3.51) определим требуемое сопротивление цепи КЗ для снижения тока КЗ до требуемой величины $I_{п0\text{треб}}$:

$$x_{рез.треб}^{К-2} = \frac{U_{ср}}{\sqrt{3} I_{п0\text{треб}}^{К-2}} = \frac{10,5}{\sqrt{3} \cdot 15,14} = 0,4 \text{ Ом,}$$

где $I_{п0\text{треб}}^{К-2}$ — наименьшее значение требуемого тока КЗ за реактором (т. К-2), определенное по двум условиям:

а) по формуле (3.52), исходя из отключающей способности выключателей ВВЭ-М-10-630-2УЗ, установленных в ячейках КРУ,

$$I_{п0\text{треб}}^{К-2} = \frac{I_{откл.ном} (1 + \beta_{норм})}{1 + e^{-\tau/T_a}} = \frac{20(1 + 0,5)}{1 + e^{-\frac{0,03}{0,23}}} = 15,96 \text{ кА,}$$

где $\tau = 0,01 + t_{с.в.откл} = 0,03$ с; $T_a = 0,23$ с определено по табл. 3.6; $\beta_{норм} = 0,5$ (или $\beta_{норм} = 50\%$) — по рис. 4.36.

б) по формуле (3.53) — из термической стойкости кабелей:

$$I_{п0\text{треб}}^{К-2} = \frac{q_{станд} C_T \cdot 10^{-3}}{\sqrt{t_{откл} + T_a}} = \frac{185 \cdot 90 \cdot 10^{-3}}{\sqrt{1 + 0,23}} = 15,14 \text{ кА,}$$

где $C_T = 90 \text{ А} \cdot \text{с}^{1/2} / \text{мм}^2$; определено по табл. 3.17.

4. Определяем сопротивление реактора по формуле (3.54):

$$x_{требLR} = x_{рез.треб}^{К-2} - x_{рез}^{К-1} = 0,4 - 0,105 = 0,295 \text{ Ом.}$$

5. По каталогу выбираем реактор РБС-10-2×1000-0,35, у которого $x_{номLR} = 0,35 \text{ Ом} > x_{требLR} = 0,295 \text{ Ом}$. Параметры сводим в табл. 3.22.

6. Рассчитываем токи КЗ за реактором (т. К-2 или т. К-2'):

$$I_{п0}^{К-2} = I_{п0}^{К-2} = \frac{U_{ср}}{\sqrt{3} (x_{рез}^{К-1} + x_{номLR})} = \frac{10,5}{\sqrt{3} (0,105 + 0,35)} = 13,34 \text{ кА;}$$

Таблица 3.22

Тип	Коэффициент связи	Потери на фазу, кВт	Ток электродинамической стойкости, кА	Ток термической стойкости, кА	Время термической стойкости, с
РБС-10-2×1000-0,35	0,55	11,5	37	15	8

ЭЛЕКТРИЧЕСКИЕ АППАРАТЫ И ТОКОВЕДУЩИЕ ЧАСТИ

$$i_{уд}^{K-2} = \sqrt{2} I_{п0}^{K-2} k_{уд} = \sqrt{2} \cdot 13,34 \cdot 1,956 = 36,79 \text{ кА};$$

$$i_{ат}^{K-2} = \sqrt{2} I_{п0}^{K-2} e^{-\tau/T_a} = \sqrt{2} \cdot 13,34 e^{\frac{0,03}{0,23}} = 16,51 \text{ кА},$$

где $k_{уд} = 1,956$ и $T_a = 0,23$ с определены по табл. 3.6.

7. Выбранный реактор проверяется:

а) на электродинамическую стойкость в режиме КЗ по формуле (3.58):

$$i_{уд}^{K-2} = 36,79 \text{ кА} < i_{дин} = 37 \text{ кА};$$

б) на термическую стойкость в режиме КЗ по формуле (3.59):

$$B_K = (I_{п0}^{K-2})^2 (t_{откл} + T_a) = 13,34^2 (1,0 + 0,23) = \\ = 218,88 \text{ кА}^2 \cdot \text{с} < B_{тер} = I_{тер}^2 t_{тер} = 15^2 \cdot 8 = 1800 \text{ кА}^2 \cdot \text{с}.$$

Остаточное напряжение на шинах генераторного РУ при КЗ за реактором определяется по формуле (3.60)

$$U_{ост} \% = x_{номLR} \frac{\sqrt{3} I_{п0}^{K-2}}{U_{ном}} 100 \% = 0,35 \frac{\sqrt{3} \cdot 13,34}{10,5} 100 \% = \\ = 76,93 \% > 65 \% U_{ном},$$

что соответствует требованиям ПУЭ.

Выбранный реактор удовлетворяет всем предъявляемым требованиям и пригоден для установки в заданной цепи.

Контрольные вопросы

1. Каковы причины возникновения КЗ в электроустановках?
2. Чем определяется наличие периодической и аperiodической составляющих в токе КЗ?
3. Дайте определение ударного тока КЗ.
4. Каковы последствия возникновения КЗ в системе собственных нужд электрических станций?
5. Какой эффект дает применение в энергосистемах быстродействующих устройств релейной защиты и отключающих аппаратов?
6. Какие виды КЗ возможны в сетях с эффективно заземленными и незаземленными нейтралями?
7. Изложите суть методики проверки термической стойкости электрических аппаратов и токоведущих частей.
8. Чем определяется необходимость снижения величин токов КЗ в энергосистеме? Каковы пути их снижения?
9. В чем состоят преимущества применения двояных токоограничивающих реакторов перед одинарными?
10. Перечислите присоединения ТЭЦ, где целесообразна установка токоограничивающих реакторов.
11. Как определяется величина остаточного напряжения на сборных шинах при КЗ за реактором? Для чего необходимо его определять?

4.1. Расчетные условия для выбора проводников и аппаратов по продолжительным режимам работы

Продолжительный режим работы электротехнического устройства — это режим, продолжающийся не менее, чем необходимо для достижения установившейся температуры его частей при неизменной температуре охлаждающей среды.

Продолжительный режим работы электротехнического устройства имеет место, когда энергосистема или электроустановка находится в одном из следующих режимов: нормальном, ремонтном, послеаварийном.

Нормальный режим — это такой режим работы электротехнического устройства, при котором значения его параметров не выходят за пределы, допустимые при заданных условиях эксплуатации.

В нормальном режиме функционируют все элементы данной электроустановки, без вынужденных отключений и без перегрузок. Ток нагрузки в этом режиме может меняться в зависимости от графика нагрузки. Для выбора аппаратов и токоведущих частей следует принимать наибольший ток нормального режима $I_{ном}$.

Ремонтный режим — это режим плановых профилактических и капитальных ремонтов. В ремонтном режиме часть элементов электроустановки отключена, поэтому на оставшиеся в работе элементы ложится повышенная нагрузка. При выборе аппаратов и токоведущих частей необходимо учитывать это повышение нагрузки до $I_{рем\ max}$.

Послеаварийный режим — это режим, в котором часть элементов электроустановки вышла из строя или выведена в ремонт вследствие аварийного (непланового) отключения. При этом режиме возможна перегрузка оставшихся в работе элементов электроустановки током $I_{пав\ max}$.

Из двух последних режимов выбирают наиболее тяжелый, когда в рассматриваемом элементе электроустановки проходит наибольший ток I_{max} .

Таким образом, расчетными токами продолжительного режима являются: $I_{\text{норм}}$ — наибольший ток нормального режима; I_{max} — наибольший ток ремонтного или послеаварийного режима.

Рассмотрим некоторые конкретные случаи определения расчетных токов.

Цепь генератора. Наибольший ток нормального режима принимается при загрузке генератора до номинальной мощности $P_{\text{ном}}$, при номинальном напряжении и $\cos\varphi_{\text{ном}}$

$$I_{\text{норм}} = I_{\text{ном.г}} = \frac{P_{\text{ном}}}{\sqrt{3}U_{\text{ном}} \cos\varphi_{\text{ном}}}. \quad (4.1)$$

Наибольший ток послеаварийного или ремонтного режима определяется при условии работы генератора при снижении напряжения на 5%

$$I_{\text{max}} = \frac{P_{\text{ном}}}{\sqrt{3}U_{\text{ном}} 0,95 \cos\varphi_{\text{ном}}}. \quad (4.2)$$

В конкретных условиях I_{max} может быть определен при работе генератора с повышенной токовой нагрузкой за счет улучшения системы охлаждения (повышение давления водорода и др.).

Цепь двухобмоточного трансформатора связи на электростанции. Со стороны ВН и НН принимают

$$I_{\text{норм}} = I_{\text{ном.т}} = \frac{S_{\text{ном}}}{\sqrt{3}U_{\text{ном}}}, \quad (4.3)$$

где $S_{\text{ном}}$ — номинальная мощность трансформатора.

Наибольший ток ремонтного или послеаварийного режима принимается при условии отключения параллельно работающего трансформатора, когда оставшийся в работе трансформатор может быть перегружен по правилам аварийных длительных или систематических перегрузок. Как было показано в подразд. 2.2, согласно ГОСТ 14209—85 для трансформаторов допускается длительная аварийная перегрузка на 40% и систематическая перегрузка в зависимости от условий охлаждения, типа трансформатора и графика нагрузки. Если неизвестны действительные значения допустимых перегрузок, то в учебном проектировании можно принять

$$I_{\text{max}} = k_{\text{пр}} I_{\text{ном.т}} = (1,3 - 1,4) I_{\text{ном.т}}, \quad (4.4)$$

где $k_{\text{пр}}$ — коэффициент перегрузочной способности оборудования.

Цепь трехобмоточного трансформатора или автотрансформатора на электростанции. Трехобмоточные трансформаторы широко применяются на ТЭЦ в качестве трансформаторов связи. В этом случае они работают как повышающие, передавая избыток мощности генераторов в сеть ВН и СН. Загрузка цепей ВН, СН и НН зависит от конкретных условий:

графика нагрузки на НН, СН и схемы соединений электроустановки на НН. При блочном соединении генератора с трансформатором на стороне НН (см. рис. 5.15) $I_{\text{норм}}$, $I_{\text{ном}}$ определяются так же, как в цепи генератора.

При поперечных связях между генераторами расчетные условия на стороне НН и ВН определяются по мощности трансформатора с учетом его перегрузки, т. е.

$$I_{\text{норм}} = I_{\text{ном.т}}; \quad I_{\text{max}} = (1,3 - 1,4) I_{\text{ном.т}}$$

На стороне СН, если отсутствует связь с энергосистемой и установлено два трансформатора,

$$I_{\text{норм}} = \frac{S'_{\text{нг}}}{2\sqrt{3}U_{\text{ном}}}, \quad (4.5)$$

где $S'_{\text{нг}}$ — наибольшая перспективная нагрузка на СН;

$$I_{\text{max}} = 2I_{\text{норм}}. \quad (4.6)$$

Если к шинам СН присоединена энергосистема и возможны перетоки между ВН и СН, то

$$I_{\text{норм}} = I_{\text{ном.т}}; \quad I_{\text{max}} = (1,3 - 1,4) I_{\text{ном.т}}$$

Цепь двухобмоточного трансформатора на подстанции. На стороне ВН и НН расчетные нагрузки определяют, как правило, с учетом установки в перспективе трансформаторов следующей по шкале ГОСТ номинальной мощности $S'_{\text{ном.т}}$ [5.2, подразд. 4.4]:

$$I_{\text{норм}} = (0,65 - 0,7) \frac{S'_{\text{ном.т}}}{\sqrt{3}U_{\text{ном}}}; \quad (4.7)$$

$$I_{\text{max}} = (1,3 - 1,4) \frac{S'_{\text{ном.т}}}{\sqrt{3}U_{\text{ном}}}. \quad (4.8)$$

Цепь трехобмоточного трансформатора на подстанции. На стороне ВН расчетные токи определяют по формулам (4.7) и (4.8).

На стороне СН расчетные токи при двух установленных трансформаторах:

$$I_{\text{норм}} = \frac{S'_{\text{нг}}}{2\sqrt{3}U_{\text{ном}}}; \quad (4.9)$$

$$I_{\text{max}} = 2I_{\text{норм}}, \quad (4.10)$$

где $S'_{\text{нг}}$ — перспективная нагрузка на СН на 10-летний период [5.2, подразд. 4.4].

Цепь автотрансформатора на подстанции. На стороне ВН и СН расчетные токи определяют по (4.7), (4.8), так как

автотрансформатор может быть использован для связи двух систем и перетоков мощности как из ВН в СН, так и в обратном направлении. На стороне НН расчетные токи определяют по перспективной нагрузке по формулам (4.9) и (4.10).

Цепь линии. Если линия одиночная, радиальная, то $I_{\text{норм}} = I_{\text{max}}$ определяется по наибольшей нагрузке линии.

Для двух параллельно работающих линий

$$I_{\text{норм}} = \frac{S_{\text{нг}}}{2\sqrt{3}U_{\text{ном}}}; \quad I_{\text{max}} = 2I_{\text{норм}},$$

где $S_{\text{нг}}$ — наибольшая мощность потребителей, присоединенных к линиям.

Для n параллельных линий

$$I_{\text{норм}} = \frac{S_{\text{нг}}}{n\sqrt{3}U_{\text{ном}}}; \quad (4.11)$$

$$I_{\text{max}} = \frac{n}{n-1} I_{\text{норм}}. \quad (4.12)$$

Цепи секционных, шиносоединительных выключателей, сборные шины. Ток нормального режима определяется с учетом токораспределения по шинам при наиболее неблагоприятном эксплуатационном режиме. Такими режимами являются: отключение части генераторов, перевод отходящих линий на одну систему шин, а источников питания — на другую. Обычно ток, проходящий по сборным шинам, секционному и шиносоединительному выключателям, не превышает I_{max} самого мощного генератора или трансформатора, присоединенного к этим шинам.

Цепь группового сдвоенного реактора. В нормальном режиме ветви реактора загружены равномерно. Наибольший ток нормального режима определяется по нагрузке присоединенных к ветви потребителей:

$$I_{\text{норм}} = \frac{S_{\text{нг}}}{\sqrt{3}U_{\text{ном}}}. \quad (4.13)$$

В послеаварийном или ремонтном режиме при отключении одной из потребительских линий, присоединенных к ветви реактора, нагрузка другой ветви может соответственно возрасти, поэтому

$$I_{\text{max}} = \frac{n}{n-1} I_{\text{норм}},$$

где n — число линий, присоединенных к одной ветви реактора.

При правильно выбранном реакторе I_{max} не превышает номинального тока его ветви.

В заключение напомним, что условия для выбора аппаратов и токоведущих частей по аварийному режиму (короткому замыканию) рассмотрены в подразд. 3.10.

4.2. Шины распределительных устройств и силовые кабели

4.2.1. Типы проводников, применяемых в основных электрических цепях

Основное электрическое оборудование электростанций и подстанций (генераторы, трансформаторы, синхронные компенсаторы) и аппараты в этих цепях (выключатели, разъединители и др.) соединяются между собой проводниками разного типа, которые образуют токоведущие части электрической установки.

Рассмотрим типы проводников, применяемых на электростанциях и подстанциях. На рис. 4.1 упрощенно, без разъединителей, показаны элементы схем ТЭЦ, КЭС и подстанции.

Цепь генератора на ТЭЦ (см. рис. 4.1, а). В пределах турбинного отделения от выводов генератора G до фасадной стены (участок АБ) токоведущие части выполняются шинным мостом из жестких голых алюминиевых шин или комплектным пофазно экранированным токопроводом (в цепях генераторов мощностью 60 МВт и выше). На участке БВ между турбинным отделением и главным распределительным устройством (ГРУ) соединение выполняется шинным мостом, гибким подвесным токопроводом или комплектным токопроводом. Конструкции этих соединений рассмотрены в подразд. 6.5 (см. рис. 6.18, 6.19, 6.22). Все соединения внутри закрытого РУ 6—10 кВ, включая сборные шины, выполняются жесткими голыми алюминиевыми шинами прямоугольного или коробчатого сечения. Соединение от ГРУ до выводов трансформатора связи $T1$ (участок ИК) осуществляется шинным мостом, гибким подвесным токопроводом или комплектным токопроводом.

Токоведущие части в РУ 35 кВ и выше обычно выполняются сталеалюминиевыми проводами АС. В некоторых конструкциях ОРУ часть или вся ошиновка может выполняться алюминиевыми трубами.

Цепь трансформатора собственных нужд (см. рис. 4.1, а). От стены ГРУ до выводов $T2$, установленного вблизи ГРУ, соединение выполняется жесткими алюминиевыми шинами. Если трансформатор собственных нужд устанавливается у фасадной стены главного корпуса, то участок ГД выполняется гибким токопроводом. От трансформатора до распределительного устройства собственных нужд (участок ЕЖ) применяется кабельное соединение.

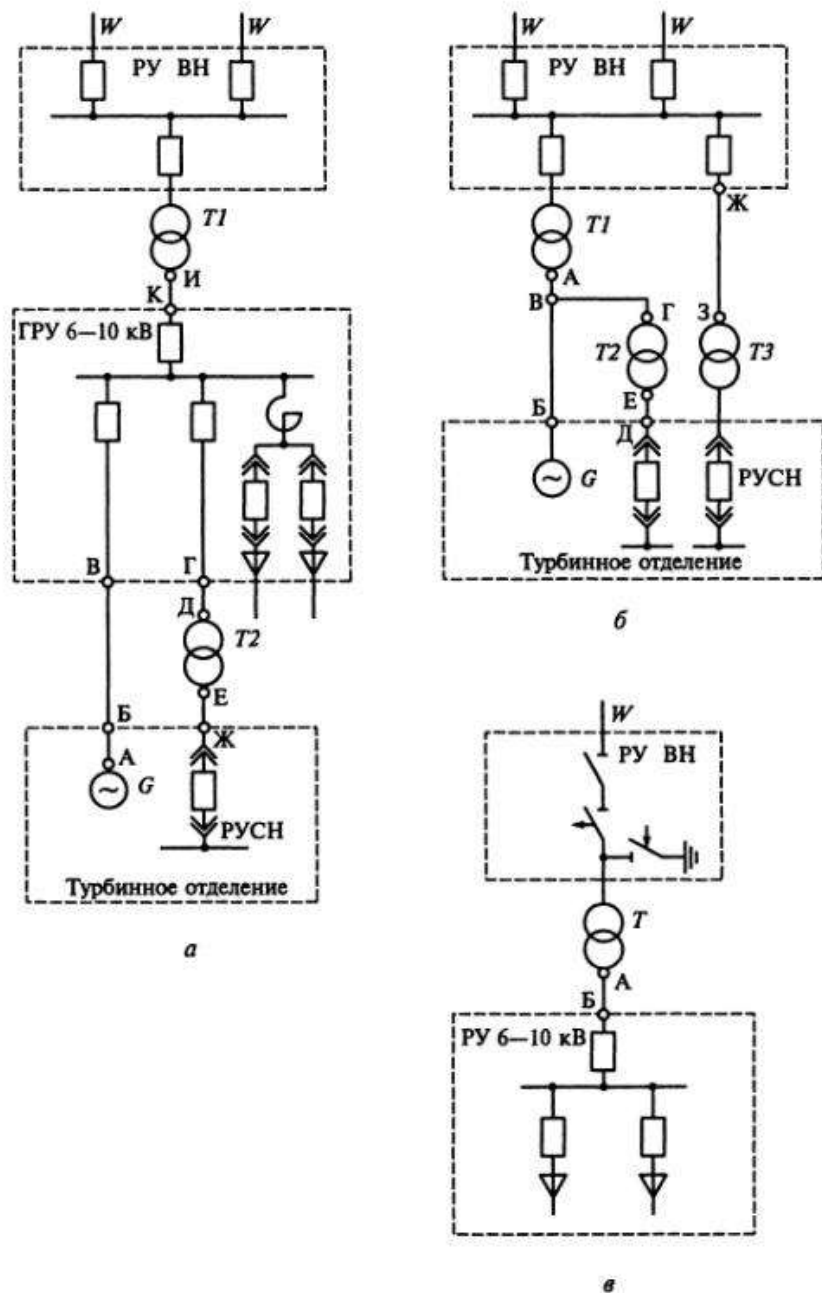


Рис. 4.1. К выбору проводников в основных электрических цепях:
 а — элементы схем ТЭЦ; б — КЭС и АЭС; в — подстанции

В цепях линий 6—10 кВ вся ошиновка до реактора и за ним, а также в шкафах КРУ выполнена прямоугольными алюминиевыми шинами. Непосредственно к потребителю отходят кабельные линии.

В блоке генератор—трансформатор на КЭС участок АБ и отпайка к трансформатору собственных нужд ВГ (см. рис. 4.1, б) выполняются комплектом пофазно экранированным токопроводом (см. рис. 6.19).

Для участка ЕД от Т2 до распределительного устройства собственных нужд применяется закрытый токопровод 6 кВ.

В цепи резервного трансформатора собственных нужд участок ЖЗ может быть выполнен кабелем или гибким проводом. Выбор того или другого способа соединения зависит от взаимного расположения ОРУ, главного корпуса и резервного ТЗ. Так же как на ТЭЦ, вся ошиновка в РУ 35 кВ и выше выполняется проводами АС.

На подстанциях (в открытой части) могут применяться провода АС или жесткая ошиновка алюминиевыми трубами. Соединение трансформатора с закрытым РУ 6—10 кВ или с КРУ 6—10 кВ осуществляется гибким подвесным токопроводом, шинным мостом или закрытым комплектом токопроводом. В РУ 6—10 кВ применяется жесткая ошиновка.

4.2.2. Выбор жестких шин

Как сказано выше, в закрытых РУ 6—10 кВ ошиновка и сборные шины выполняются жесткими алюминиевыми шинами. Медные шины из-за высокой их стоимости не применяются даже при больших токовых нагрузках. При токах до 3000 А применяются одно- и двухполосные шины. При больших токах рекомендуются шины коробчатого сечения, так как они обеспечивают меньшие потери от эффекта близости и поверхностного эффекта, а также лучшие условия охлаждения. Например, при токе 2650 А необходимы алюминиевые шины трехполосные размером 60×10 мм или коробчатые — 2×695 мм² с допустимым током 2670 А. В первом случае общее сечение шин составляет 1800 мм², во втором — 1390 мм². Как видно, допустимая плотность тока в коробчатых шинах значительно больше (1,92 вместо 1,47 А/мм²).

Сборные шины и ответвления от них к электрическим аппаратам (ошиновка) 6—10 кВ из проводников прямоугольного или коробчатого профиля крепятся на опорных фарфоровых изоляторах. Шинодержатели, с помощью которых шины закреплены на изоляторах, допускают продольное смещение шин при их удлинении вследствие нагрева. При большой длине шин устанавливаются компенсаторы из тонких полосок того же материала, что и шины. Концы шин на изоляторе имеют скользящее крепление через

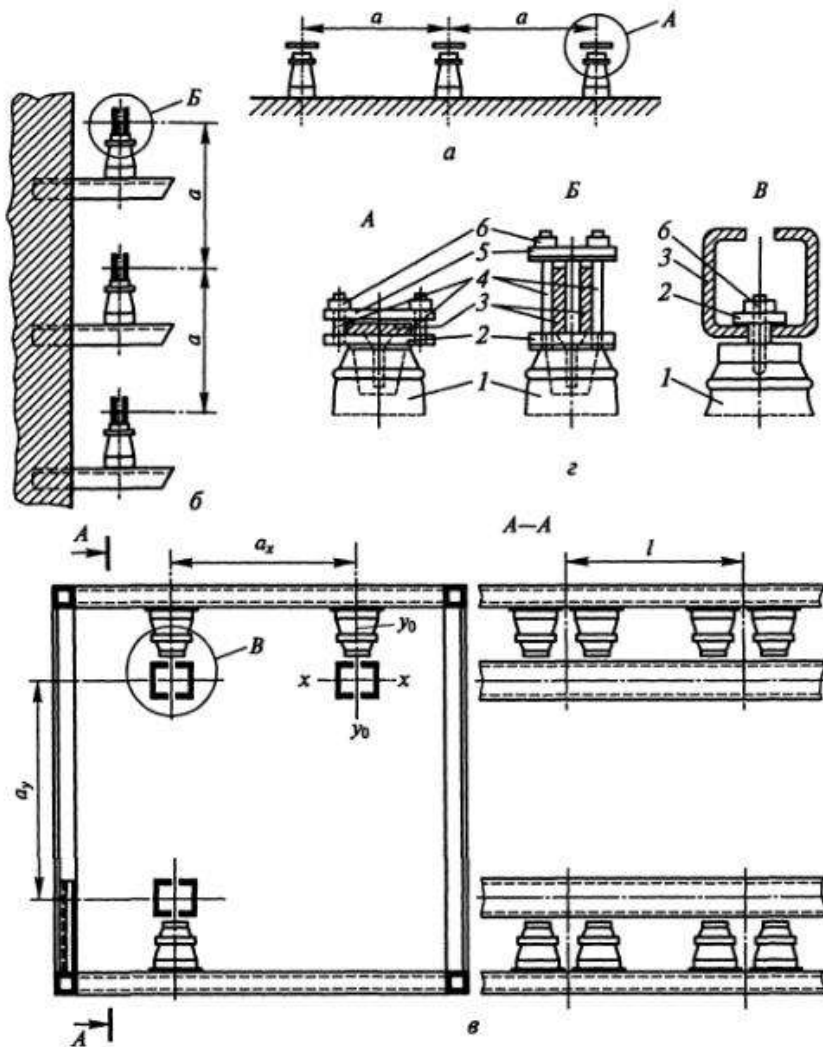


Рис. 4.2. Эскизы расположения шин:

a — горизонтальное; *б* — вертикальное; *в* — по вершинам треугольника; *г* — крепление шин в узлах *A, B, B*: 1 — опорный изолятор; 2 — стальная планка; 3 — шина; 4 — стальная распорная трубка; 5 — алюминиевая планка; 6 — шпилька

продольные овальные отверстия и шпильку с пружинящей шайбой. В местах присоединения к аппаратам изгибают шины или устанавливают компенсаторы, чтобы усилие, возникающее при температурных удлинениях шин, не передавалось на аппарат. Эскизы различных способов расположения шин на изоляторах показаны на рис. 4.2. Соединение шин по длине обычно осуществляется свар-

кой. Присоединение алюминиевых шин к медным (латунным) зажимам аппаратов производится с помощью переходных зажимов, предотвращающих образование электролитической пары медь — алюминий.

Для лучшей теплоотдачи и удобства эксплуатации шины окрашивают: при переменном токе фазу *A* — в желтый, фазу *B* — в зеленый и фазу *C* — в красный цвета; при постоянном токе положительную шину — в красный, отрицательную — в синий цвета.

Согласно п. 1.3.28 ПУЭ сборные шины электроустановок и ошиновка в пределах открытых и закрытых РУ всех напряжений по экономической плотности тока не проверяются.

Выбор сечения шин производится по нагреву (по допустимому току). При этом учитываются не только нормальные, но и послеаварийные режимы, а также режимы в период ремонтов и возможность неравномерного распределения токов между секциями шин. Условие выбора:

$$I_{\max} \leq I_{\text{доп}}, \quad (4.14)$$

где $I_{\text{доп}}$ — допустимый ток на шины выбранного сечения с учетом поправки при расположении шин плашмя (п. 1.3.23 ПУЭ) или температуре воздуха, отличной от принятой в таблицах ($\theta_{\text{о.ном}} = 25^\circ\text{C}$). В последнем случае

$$I_{\text{доп}} = I_{\text{доп.ном}} \sqrt{\frac{\theta_{\text{доп}} - \theta_{\text{о}}}{\theta_{\text{доп}} - \theta_{\text{о.доп}}}}, \quad (4.15)$$

Для неизолированных проводов и окрашенных шин принято $\theta_{\text{доп}} = 70^\circ\text{C}$; $\theta_{\text{о.ном}} = 25^\circ\text{C}$, тогда

$$I_{\text{доп}} = I_{\text{доп.ном}} \sqrt{\frac{70 - \theta_{\text{о}}}{45}}, \quad (4.16)$$

где $I_{\text{доп.ном}}$ — допустимый ток по таблицам [1.12] при температуре воздуха $\theta_{\text{о.ном}} = 25^\circ\text{C}$; $\theta_{\text{о}}$ — действительная температура воздуха.

Проверка шин на термическую стойкость при КЗ производится по условию

$$\theta_{\text{к}} \leq \theta_{\text{к.доп}} \text{ или } q_{\min} \leq q, \quad (4.17)$$

где $\theta_{\text{к}}$ — температура шин при нагреве током КЗ; $\theta_{\text{к.доп}}$ — допустимая температура нагрева шин при КЗ (см. табл. 3.15); q_{\min} — минимальное сечение по термической стойкости (формула (3.48)); q — выбранное сечение.

Проверка шин на электродинамическую стойкость. Жесткие шины, укрепленные на изоляторах, представляют собой динамическую колебательную систему, находящуюся под воздействием электродинамических сил. В такой системе возникают колебания, частота которых зависит от массы и

жесткости конструкций. Электродинамические силы, возникающие при КЗ, имеют составляющие, которые изменяются с частотой 50 и 100 Гц. Если собственные частоты колебательной системы шины — изоляторы совпадут с этими значениями, то нагрузки на шины и изоляторы возрастут. Если собственные частоты меньше 30 и больше 200 Гц, то механического резонанса не возникает. В большинстве практически применяемых конструкций шин эти условия соблюдаются, поэтому ПУЭ не требуют проверки на электродинамическую стойкость с учетом механических колебаний. В частных случаях, например при проектировании новых конструкций РУ с жесткими шинами, производится определение частот собственных колебаний [1.14]:

для алюминиевых шин

$$f_0 = \frac{173,2}{l^2} \sqrt{\frac{J}{q}}; \quad (4.18)$$

для медных шин

$$f_0 = \frac{125,2}{l^2} \sqrt{\frac{J}{q}}, \quad (4.19)$$

где l — длина пролета между изоляторами, м; J — момент инерции поперечного сечения шины относительно оси, перпендикулярной направлению изгибающей силы, см⁴; q — поперечное сечение шины, см².

Изменяя длину пролета и форму сечения шин, добиваются того, чтобы механический резонанс был исключен, т.е. $f_0 > 200$ Гц. В этом случае проверка шин на электродинамическую стойкость производится в предположении, что шины и изоляторы являются статической системой с нагрузкой, равной максимальной электродинамической силе, возникающей при КЗ (см. подразд. 3.7). Если $f_0 < 200$ Гц, то производится специальный расчет шин с учетом дополнительных динамических усилий, возникающих при механических колебаниях шинной конструкции [3.3].

Механический расчет однополосных шин. Наибольшее удельное усилие при трехфазном КЗ определяется по формуле (3.42), Н/м,

$$f^{(3)} = \sqrt{3} \cdot 10^{-7} \frac{i_{yа}^{(3)2}}{a}.$$

Так как расстояние между фазами значительно больше периметра шин $a \gg 2(b+h)$, то коэффициент формы $k_\phi = 1$.

Как было показано в подразд. 3.7, наибольшие электродинамические усилия возникают при трехфазном повреждении, поэтому в дальнейших расчетах учитывается ударный ток трехфазного КЗ. Индексы (3) для упрощения опускаются.

Равномерно распределенная сила f создает изгибающий момент (шина рассматривается как многопролетная балка, свобод-

но лежащая на опорах с наибольшим моментом в крайних пролетах), Н·м,

$$M_{\max} = \frac{fl^2}{10},$$

где l — длина пролета между опорными изоляторами шинной конструкции, м.

Напряжение в материале шины, возникающее при воздействии изгибающего момента, МПа,

$$\sigma_{\max} = \frac{M}{W} = \frac{fl^2}{10W} = \sqrt{3} \cdot 10^{-8} \frac{i_{yа}^2 l^2}{Wa}, \quad (4.20)$$

где W — момент сопротивления шины относительно оси, перпендикулярной действию усилия, см³ (табл. 4.1).

Таблица 4.1

Моменты сопротивления и инерции

Расположение шин	Момент инерции J , см ⁴	Момент сопротивления W , см ³
	$\frac{bh^3}{12}$	$\frac{bh^2}{6}$
	$\frac{hb^3}{12}$	$\frac{hb^2}{6}$
	$\frac{bh^3}{6}$	$\frac{bh^2}{3}$
	$\frac{hb^3}{6}$	$\frac{hb^2}{3}$
	$0,72b^3h$	$1,44b^2h$
	$\frac{\pi d^4}{64}$	$\frac{\pi d^3}{32}$
	$\frac{\pi(D^4 - d^4)}{64}$	$\frac{\pi(D^3 - d^3)}{32D}$

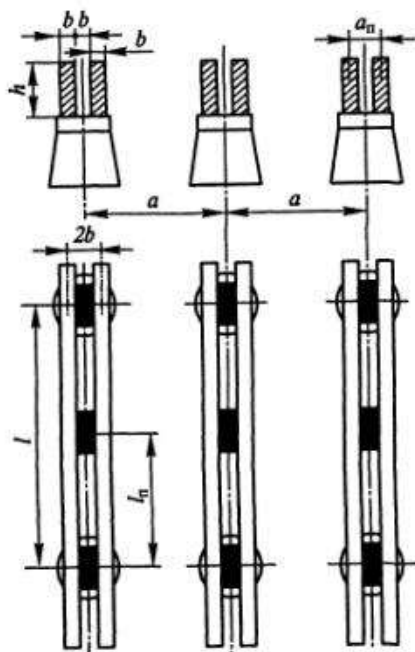


Рис. 4.3. Эскиз расположения двухполосных шин

Шины механически прочны, если

$$\sigma_{\max} \leq \sigma_{\text{доп}}$$

где $\sigma_{\text{доп}}$ — допустимое механическое напряжение в материале шин. В электроустановках широко применяют шины прессованные (ГОСТ 15176—84) из алюминиевого сплава, закаленные и естественно состаренные (марка АД31Т) или закаленные и искусственно состаренные (марка АД31Т1). Согласно п. 1.4.15 ПУЭ $\sigma_{\text{доп}} \leq 0,7\sigma_{\text{разр}}$.

В табл. 4.2 приведены значения допустимых напряжений с учетом снижения прочности шин в местах сварки [3.3].

Механический расчет двухполосных шин. Если каждая фаза выполняется из двух полос (рис. 4.3), то возникают усилия между полосами и между фазами. Усилие между полосами не должно приводить к их соприкосновению. Для того чтобы уменьшить это усилие, в пролете между полосами устанавливают прокладки. Пролет между прокладками l_n выбирается таким образом, чтобы электродинамические силы, возникающие при КЗ, не вызывали соприкосновения полос:

$$l_n \leq 0,216 \sqrt{\frac{a_n}{i_{yd}^{(3)}}} \sqrt[4]{\frac{EJ_n}{k_\Phi}} \quad (4.21)$$

Механическая система две полосы — изоляторы должна иметь частоту собственных колебаний больше 200 Гц, чтобы не произошло резкого увеличения усилия в результате механического резонанса. Исходя из этого величина l_n выбирается еще по одному условию:

$$l_n \leq 0,133 \cdot 10^{-2} \sqrt[4]{\frac{EJ_n}{m_n}} \quad (4.22)$$

где a_n — расстояние между осями полос, см; $J_n = hb^3/12$ — момент инерции полосы, см⁴; k_Φ — коэффициент формы (рис. 4.4); m_n — масса полосы на единицу длины, кг/м; E — модуль упругости материала шин (см. табл. 4.2).

В расчет принимается меньшая из двух величин, определенных по формулам (4.21) и (4.22).

Силу взаимодействия между полосами в пакете из двух полос можно определить по формулам (3.43), подставив

$$i_1 = i_2 = i_{yd}/2; \quad a = a_n = 2b;$$

$$f_n = 2 \cdot 10^{-7} k_\Phi \left(\frac{i_{yd}}{2}\right)^2 \frac{1}{2b} 10^{-7} = \frac{k_\Phi i_{yd}^2}{4b} 10^{-7} \quad (4.23)$$

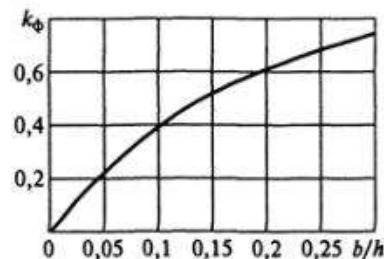


Рис. 4.4. Кривые для определения коэффициента формы для двухполосных шин при $a = 2b$

Таблица 4.2

Основные характеристики материалов шин

Материал шины	Марка	Временное сопротивление разрыву $\sigma_{\text{разр}}$, МПа		Допустимое напряжение $\sigma_{\text{доп}}$, МПа		Модуль упругости E , 10^{10} Па
		материала	в области сварного соединения	материала	в области сварного соединения	
Алюминий	АО, А	118	118	82	82	7
	АДО	59—69	59—69	41—48	41—48	7
Алюминиевый сплав	АД31Т	127	120	89	84	7
	АД31Т1	196	120	137	84	7
	АВТ1	304	152	213	106	7
	1915Т	353	318	247	223	7
Медь	МГМ	345—355	—	171,5—178	—	10
	МГТ	245—294	—	171,5—206	—	10

Напряжение в материале шин от взаимодействия полос (шины рассматриваются как балки с равномерно распределенной нагрузкой и заземленными концами), МПа,

$$\sigma_n = \frac{f_n l_n^2}{12 W_n}, \quad (4.24)$$

где W_n — момент сопротивления одной полосы, см^3 ; l_n — расстояние между прокладками, м.

Напряжение в материале шин от взаимодействия фаз по формуле (4.20)

$$\sigma_\phi = \sqrt{3} \cdot 10^{-8} \frac{l^2}{a W_\phi} i_{y2}^2,$$

где l — длина пролета между изоляторами, м; W_ϕ — момент сопротивления пакета шин (см. табл. 4.1), см^3 .

Шины механически прочны, если

$$\sigma_{\max} = \sigma_\phi + \sigma_n \leq \sigma_{\text{доп}}$$

Механический расчет шин коробчатого сечения (рис. 4.5). Шины коробчатого сечения имеют значительно больший момент

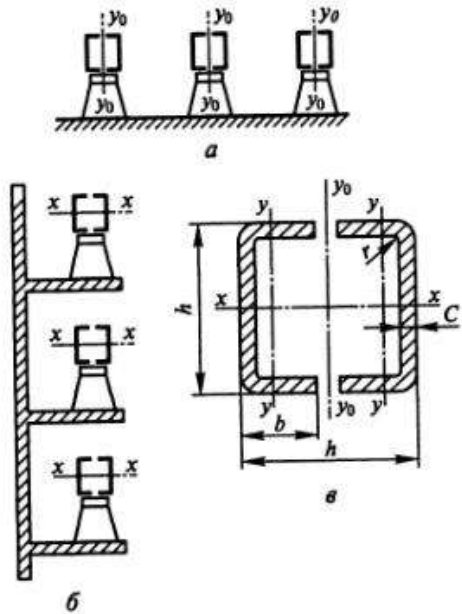


Рис. 4.5. К расчету шин коробчатого сечения

инерции, чем шины прямоугольного сечения. Например, шина $100 \times 100 \text{ мм}^2$ при расположении на ребро имеет

$$J = \frac{hb^3}{12} = \frac{10 \cdot 1^3}{12} = 0,83 \text{ см}^4,$$

а одна шина швеллерного профиля сечением 1010 мм^2 имеет $J_{y-y} = 18,5 \text{ см}^4$; соответственно при расположении прямоугольной шины плашмя

$$J = \frac{bh^3}{12} = \frac{10^3 \cdot 1}{12} = 83 \text{ см}^4,$$

а для швеллерной шины $J_{x-x} = 135 \text{ см}^4$.

Следовательно, в шинах коробчатого сечения частота собственных колебаний f_0 формул (4.18), (4.19) значительно больше, чем для шин прямоугольного сечения. Это позволяет производить расчет без учета механических колебаний.

Напряжение в материале шин от взаимодействия фаз определяется по формуле (4.20) с учетом расположения шин. Если шины расположены в горизонтальной плоскости (см. рис. 4.5, а) и швеллеры соединены жестко между собой, то $W = W_{y_0-y_0}$.

При отсутствии жесткого соединения $W = 2W_{y-y}$.

Если шины расположены в вертикальной плоскости (рис. 4.5, б), то $W = 2W_{x-x}$.

Сила взаимодействия между швеллерами (см. рис. 4.5, в), составляющими шину коробчатого профиля, определяется по формуле (3.72) при условии $k_\phi = 1$, $a = h$, $i_1 = i_2 = i_{y2}/2$:

$$f_n = 0,5 \frac{i_{y2}^2}{h} 10^{-7}. \quad (4.25)$$

Напряжение в материале шин от действия силы f_n определяется по формуле (4.24):

$$\sigma_n = \frac{f_n l_n^2}{12 W_n},$$

где $W_n = W_{y-y}$.

Если шины соединены жестко по всей длине, то $\sigma_n = 0$.

Шины механически прочны, если

$$\sigma_{\max} = \sigma_\phi + \sigma_n \leq \sigma_{\text{доп}}$$

Механический расчет шин, расположенных по вершинам равносностороннего треугольника (рис. 4.6). Шины всех фаз находятся в одинаковых условиях. На шину фазы А действуют силы f_{ac} и f_{ab} , которые определяются по формуле (3.72), но в отличие от горизонтального расположения векторы сил сдвинуты в пространстве на угол 60° . Результирующая сила f_a меняется не только по величине

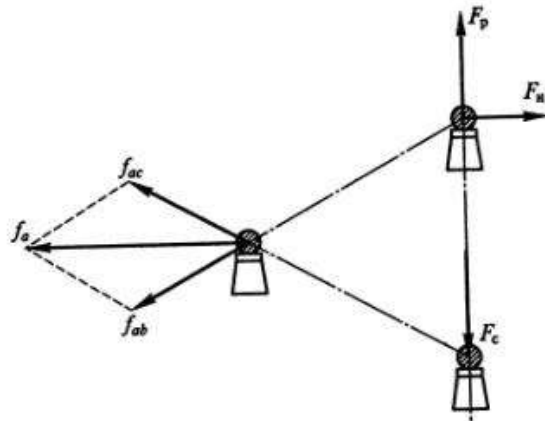


Рис. 4.6. К расчету шин, расположенных в вершинах треугольника

с частотой $2\omega t$, но и по направлению, создавая растягивающие F_p , изгибающие F_n и сжимающие F_c усилия на изоляторы (конец вектора f_a скользит по окружности).

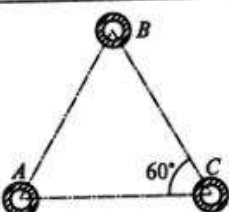
Не приводя здесь вывода, следует сказать, что максимальная сила взаимодействия оказывается равной силе, действующей на фазу B при горизонтальном расположении шин, Н/м,

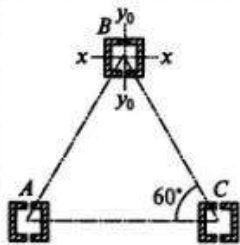
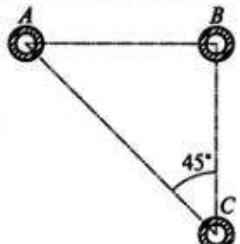
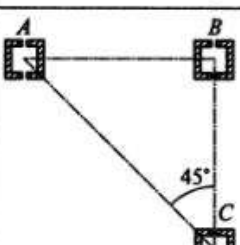
$$f_{\phi} = \sqrt{3} \cdot 10^{-7} \frac{i_{yn}^2}{a}$$

Если шины расположены по вершинам прямоугольного треугольника, то определение возникающих усилий усложняется, так как фазы находятся в различных условиях. В табл. 4.3 приведены расчетные формулы для определения $\sigma_{\phi \max}$ и сил, действующих на изоляторы трубчатых и коробчатых шин, расположенных в вершинах треугольника.

Таблица 4.3

Формулы для механического расчета шин, расположенных в вершинах треугольника

Расположение шин	Напряжение в материале шин от взаимодействия между фазами, МПа	Силы, действующие на изоляторы, Н
	$\sigma_{\phi \max} = \sqrt{3} \frac{i_{yn}^2 l^2}{aW} 10^{-8}$	$F_p = \sqrt{3} \frac{i_{yn}^2 l}{a} 10^{-7}$ $F_n = 1,62 \frac{i_{yn}^2 l}{a} 10^{-7}$ $F_c = 1,3 \frac{i_{yn}^2 l}{a} 10^{-7}$

Расположение шин	Напряжение в материале шин от взаимодействия между фазами, МПа	Силы, действующие на изоляторы, Н
	$\sigma_{\phi \max} = 2,5 \frac{i_{yn}^2 l^2}{aW_{y_0-y_0}} 10^{-8}$	$F_p = \sqrt{3} \frac{i_{yn}^2 l}{a} 10^{-7}$ $F_n = 1,62 \frac{i_{yn}^2 l}{a} 10^{-7}$ $F_c = 1,3 \frac{i_{yn}^2 l}{a} 10^{-7}$
	$\sigma_{\phi \max} = 1,64 \frac{i_{yn}^2 l^2}{aW} 10^{-8}$	$F_p = 1,5 \frac{i_{yn}^2 l}{a} 10^{-7}$ $F_n = 1,62 \frac{i_{yn}^2 l}{a} 10^{-7}$ $F_c = 1,62 \frac{i_{yn}^2 l}{a} 10^{-7}$
	$\sigma_{\phi \max} = 2,2 \frac{i_{yn}^2 l^2}{aW_{y_0-y_0}} 10^{-8}$	

Примечание. В расчетных формулах: i — в амперах; l и a — в метрах; W — в кубических сантиметрах.

Определение σ_n или $l_{n \max}$ в коробчатых шинах производится так же, как при горизонтальном или вертикальном расположении шин.

Выбор изоляторов. В распределительных устройствах шины крепятся на опорных, проходных и подвесных изоляторах. Жесткие шины крепятся на опорных изоляторах, выбор которых производится по следующим условиям:

номинальному напряжению $U_{уст} \leq U_{ном}$;

допустимой нагрузке $F_{расч} \leq F_{доп}$,

где $F_{расч}$ — сила, действующая на изолятор; $F_{доп}$ — допустимая нагрузка на головку изолятора: $F_{доп} = 0,6F_{разр}$; $F_{разр}$ — разрушающая нагрузка на изгиб.

Экономическая плотность тока

Проводник	При T_{\max} , ч		
	1000—3000	3000—5000	более 5000
Неизолированные провода и шины:			
медные	2,5	2,1	1,8
алюминиевые	1,3	1,1	1
Кабели с бумажной и провода с резиновой и поливинилхлоридной изоляцией с жилами:			
медными	3	2,5	2
алюминиевыми	1,6	1,4	1,2
Кабели с резиновой и пластмассовой изоляцией с жилами:			
медными	3,5	3,1	2,7
алюминиевыми	1,9	1,7	1,6

Сечение, найденное по формуле (4.26), округляется до ближайшего стандартного.

Проверке по экономической плотности тока не подлежат [1.12]:

сети промышленных предприятий и сооружений напряжением до 1 кВ при T_{\max} до 5000 ч;

ответвления к отдельным электроприемникам $U < 1$ кВ, а также осветительные сети;

сборные шины электроустановок и ошиновка в пределах открытых и закрытых РУ всех напряжений;

сети временных сооружений, а также устройства со сроком службы 3—5 лет.

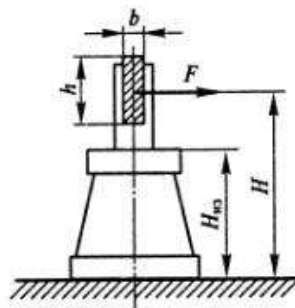
Проверка сечения на нагрев (по допустимому току) производится по формуле (4.14):

$$I_{\max} \leq I_{\text{доп}}$$

Выбранное сечение проверяется на термическое действие тока КЗ по формуле (4.17):

$$\vartheta_k \leq \vartheta_{k,\text{доп}}; q_{\min} = \frac{\sqrt{B_k}}{C} \leq q.$$

При проверке на термическую стойкость проводников линий, оборудованных устройствами быстрого действия АПВ, должно учитываться повышение нагрева из-за увеличения продолжительности прохождения тока КЗ. Расщепленные провода ВЛ при проверке на нагрев в условиях КЗ рассматриваются как один провод суммарного сечения [1.12].



При горизонтальном или вертикальном расположении изоляторов всех фаз расчетная сила, Н,

$$F_{\text{расч}} = \sqrt{3} \frac{i_{\text{уд}}^2}{a} l k_h 10^{-7} = f_{\phi} l k_h,$$

где k_h — поправочный коэффициент на высоту шины, если она расположена на ребро (рис. 4.7):

$$k_h = \frac{H}{H_{\text{из}}}; \quad H = H_{\text{из}} + b + \frac{h}{2},$$

Рис. 4.7. К определению расчетной нагрузки на изолятор

где $H_{\text{из}}$ — высота изолятора.

При расположении шин в вершинах треугольника $F_{\text{расч}} = k_h F_{\text{и}}$ (см. табл. 4.3).

Проходные изоляторы выбираются:

по напряжению $U_{\text{уст}} \leq U_{\text{ном}}$;

номинальному току $I_{\text{max}} \leq I_{\text{ном}}$;

допустимой нагрузке $F_{\text{расч}} \leq F_{\text{доп}}$.

Для проходных изоляторов расчетная сила, Н,

$$F_{\text{расч}} = 0,5 f_{\phi} l.$$

4.2.3. Выбор гибких шин и токопроводов

В РУ 35 кВ и выше применяются гибкие шины, выполненные проводами АС. Гибкие токопроводы для соединения генераторов и трансформаторов с РУ 6—10 кВ (см. рис. 6.18) выполняются пучком проводов, закрепленных по окружности в кольцах-обоймах. Два провода из пучка — сталеалюминиевые — несут в основном механическую нагрузку от собственной массы, гололеда и ветра. Остальные провода — алюминиевые — являются только токоведущими. Сечения отдельных проводов в пучке рекомендуется выбирать возможно большими (500, 600 мм²), так как это уменьшает число проводов и стоимость токопровода.

Гибкие провода применяются для соединения блочных трансформаторов с ОРУ.

Провода линий электропередачи напряжением более 35 кВ, провода длинных связей блочных трансформаторов с ОРУ, гибкие токопроводы генераторного напряжения проверяются по экономической плотности тока

$$q_s = \frac{I_{\text{норм}}}{J_s}, \quad (4.26)$$

где $I_{\text{норм}}$ — ток нормального режима (без перегрузок); J_s — нормированная плотность тока, А/мм² (табл. 4.4).

На электродинамическое действие тока КЗ проверяются гибкие шины РУ при $I_k^{(3)} \geq 20$ кА [1.12, п. 4.2.56].

При больших токах КЗ провода в фазах в результате динамического взаимодействия могут настолько сблизиться, что произойдет схлестывание или пробой между фазами.

Наибольшее сближение фаз наблюдается при двухфазном КЗ между соседними фазами, когда провода сначала отбрасываются в противоположные стороны, а затем после отключения тока КЗ движутся навстречу друг другу. Их сближение будет тем больше, чем меньше расстояние между фазами, чем больше стрела провеса и чем больше длительность протекания и значение тока КЗ. Сближение гибких токопроводов при протекании токов КЗ может быть определено по методу, предложенному в [4.6].

Определяется усилие от длительного протекания тока двухфазного КЗ по формуле (3.43), Н/м,

$$f = 2 \cdot 10^{-7} \frac{I^{(2)2}}{a},$$

где a — расстояние между фазами, м (для ОРУ расстояние между фазами принято обозначать буквой D); $I^{(2)}$ — среднеквадратичное значение (за время прохождения) тока двухфазного КЗ. С достаточной точностью для расчетов можно принять

$$I^{(2)} = I_{п0}^{(2)} = \frac{\sqrt{3}}{2} I_{п0}^{(3)}.$$

Подставляя эти величины, получаем усилие, Н/м,

$$f = \frac{1,5 I_{п0}^{(3)2}}{D} 10^{-7}. \quad (4.27)$$

Определяют силу тяжести 1 м токопровода с учетом внутрифазных распорок, Н/м,

$$g = 1,1 \cdot 9,8 m,$$

где m — масса 1 м токопровода, кг.

Определяют отношение

$$\sqrt{h}/t_{экв},$$

где h — максимальная расчетная стрела провеса провода в каждом пролете при максимальной расчетной температуре, м; $t_{экв}$ — эквивалентное по импульсу время действия быстродействующей защиты, с. Для цепей генераторов и трансформаторов в среднем

$$t_{экв} = t_3 + 0,05,$$

где t_3 — действительная выдержка времени защиты от токов КЗ; 0,05 учитывает влияние аperiodической составляющей.

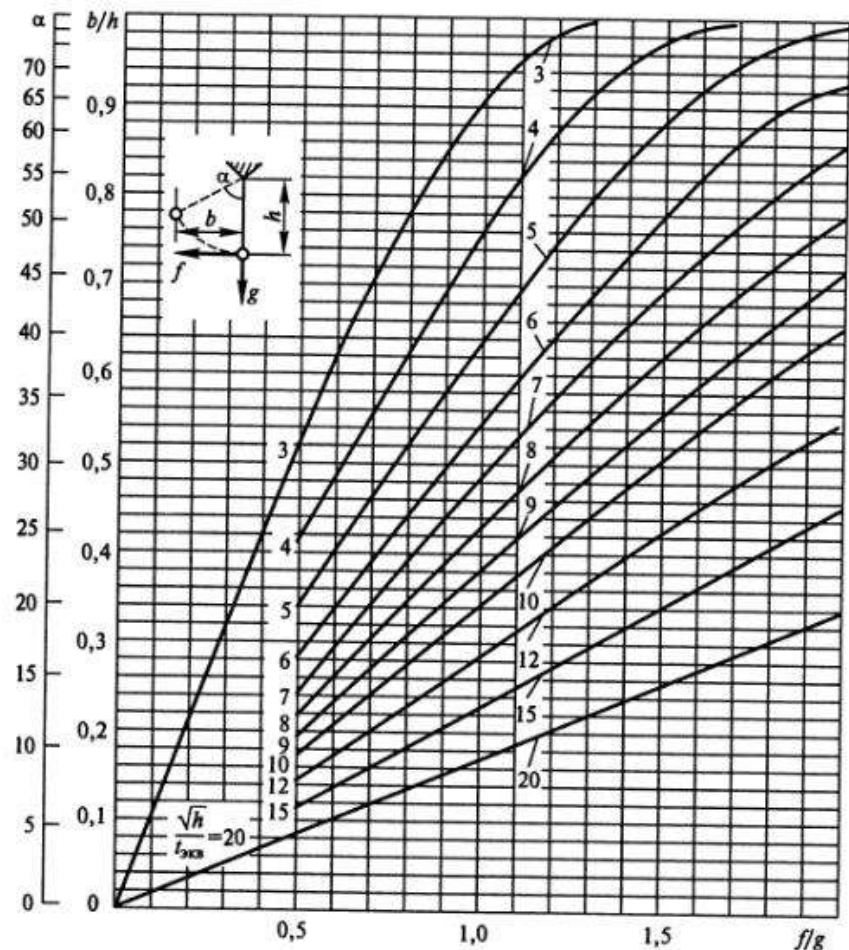


Рис. 4.8. Диаграмма определения отклонения гибкого токопровода с горизонтальным расположением фаз под действием токов КЗ

По диаграмме (рис. 4.8) в зависимости от f/g и $\sqrt{h}/t_{экв}$ определяют отклонение провода b , м, и угол α .

Найденное значение b сравнивают с максимально допустимым:

$$b_{доп} = \frac{D - d - a_{доп}}{2}, \quad (4.28)$$

где d — диаметр токопровода; $a_{доп}$ — наименьшее допустимое расстояние в свету между соседними фазами в момент их наибольшего сближения. Для токопроводов генераторного напряжения $a_{доп} = 0,2$ м, для ОРУ согласно ПУЭ при 110 кВ — 0,45 м; 150 кВ — 0,6 м; 220 кВ — 0,95 м; 330 кВ — 1,4 м; 500 кВ — 2 м.

Если окажется, что $b > b_{\text{доп}}$, то необходимо уменьшить стрелу провеса или увеличить расстояние между фазами. В гибких подвесных токопроводах уменьшение стрелы провеса может привести к значительному увеличению механических напряжений в проводе, а увеличение расстояния между фазами ведет к увеличению размеров ОРУ. Поэтому в некоторых случаях устанавливают поперечные распорки, присоединяемые к фазам через изоляторы, что позволяет не увеличивать расстояние между фазами и не уменьшать стрелу провеса. Когда все же необходимо уменьшить стрелу провеса, устанавливают дополнительные опоры, т.е. фактически уменьшают пролет, чтобы сохранить механическое напряжение в проводах в допустимых пределах (механический расчет проводов рассматривается в курсе «Электрические сети»).

Гибкие токопроводы с расщепленными фазами проверяются также по электродинамическому взаимодействию проводников одной фазы [1.12]. Расчет производится в следующем порядке [4.6].

Усилие на каждый провод от взаимодействия со всеми остальными $n-1$ проводами составляет, Н/м,

$$f_{\text{ц}} = \frac{n-1}{n^2} 2 \cdot 10^{-7} \frac{I_{\text{н0}}^{(3)2}}{d}, \quad (4.29)$$

где n — число проводов в фазе; d — диаметр фазы, м; $I_{\text{н0}}^{(3)}$ — действующее значение тока трехфазного КЗ, А.

Под действием импульсных усилий $f_{\text{ц}}$ проводники фазы стремятся приблизиться к центру. Для фиксации проводов и уменьшения импульсных усилий в них устанавливают внутрифазовые (дистанционные) распорки. Расстояние между распорками должно быть, м,

$$l_p = k \sigma_{\text{max}} \cdot 10^3 \sqrt{\frac{(k-1)\sigma_{\text{max}} \cdot 24\beta}{(\gamma_k + k\gamma_1)(\gamma_k - k\gamma_1)}}, \quad (4.30)$$

где $k=1,8$ — коэффициент допустимого увеличения механического напряжения в проводе при КЗ; σ_{max} — максимальное напряжение в проводе при нормальном режиме, МПа (при температуре 40°C или при гололеде и температуре -5°C); β — коэффициент упругого удлинения материала провода (для алюминия $\beta = 159 \cdot 10^{-13} \text{ м}^2/\text{Н}$); γ_1 — удельная нагрузка от собственной массы провода, МПа/м; γ_k — удельная нагрузка от сил взаимодействия при КЗ, МПа/м; $\gamma_k = \frac{f_{\text{ц}}}{q}$ (q — сечение провода, мм^2); $\sigma_{\text{max}} = \frac{T_{\text{ф max}}}{nq}$ ($T_{\text{ф max}}$ — максимальное тяжение на фазу в нормальном режиме, Н).

Максимальное тяжение на фазу определяется при механическом расчете проводов гибкой связи одновременно с определением максимальной стрелы провеса.

На участках токопровода вблизи источников питания расстояние между дистанционными распорками может составлять всего 3—5 м, а на удаленных пролетах по мере уменьшения токов КЗ это расстояние возрастает. Если по условию электродинамической стойкости дистанционных распорок не требуется, их устанавливают через 15 м для фиксации проводов расщепленной фазы.

В [3.3] приводится более подробный расчет гибких токопроводов с учетом длительности короткого замыкания, наличия автоматического повторного включения, влияния гирлянд, ответвлений и ряда других факторов.

Проверка по условиям короны необходима для гибких проводников при напряжении 35 кВ и выше. Разряд в виде короны возникает около провода при высоких напряженностях электрического поля и сопровождается потрескиванием и свечением. Процессы ионизации воздуха вокруг провода приводят к дополнительным потерям энергии, к возникновению электромагнитных колебаний, создающих радиопомехи, и к образованию озона, оказывающего вредное влияние на поверхности контактных соединений. Правильный выбор проводников должен обеспечить уменьшение действия короны до допустимых значений. Подробно явления коронного разряда изучаются в курсе «Защита объектов энергетики от перенапряжений». Рассмотрим порядок расчета для выбора сечения проводов по условиям короны.

Разряд в виде короны возникает при максимальном значении начальной критической напряженности электрического поля, кВ/см,

$$E_0 = 30,3m \left(1 + \frac{0,299}{\sqrt{r_0}} \right), \quad (4.31)$$

где m — коэффициент, учитывающий шероховатость поверхности провода (для многопроволочных проводов $m=0,82$); r_0 — радиус провода, см.

Напряженность электрического поля около поверхности нерасщепленного провода определяется по выражению

$$E = \frac{0,354U}{r_0 \lg \frac{D_{\text{ср}}}{r_0}}, \quad (4.32)$$

где U — линейное напряжение, кВ; $D_{\text{ср}}$ — среднее геометрическое расстояние между проводами фаз, см.

При горизонтальном расположении фаз $D_{\text{ср}} = 1,26D$, при расположении фаз по вершинам равностороннего треугольника $D_{\text{ср}} = D$, где D — расстояние между соседними фазами, см.

В распределительных устройствах 330 кВ и выше каждая фаза для уменьшения коронирования выполняется двумя, тремя или

где $I_{\text{доп}}$ — длительно допустимый ток с учетом поправки на число рядом положенных в земле кабелей k_1 и на температуру окружающей среды k_2 :

$$I_{\text{доп}} = k_1 k_2 I_{\text{доп.ном}}$$

где $I_{\text{доп.ном}}$ — допустимый ток при нормированной температуре жил, °С; согласно ПУЭ для кабелей с резиновой и пластмассовой изоляцией $\vartheta_{\text{доп}} = +65$ °С, для кабелей до 35 кВ с изоляцией из пропитанной кабельной бумаги в свинцовой, алюминиевой или поливинилхлоридной оболочке приняты:

$U_{\text{ном}}$, кВ	До 3	6	10	20 и 35
$\vartheta_{\text{доп}}$, °С	+80	+65	+60	+50

Поправочные коэффициенты k_1 и k_2 , допустимый ток находят по справочникам или ПУЭ.

При выборе сечения кабелей следует учитывать их допустимую перегрузку, определяемую по п. 1.3.5 и 1.3.6 ПУЭ в зависимости от вида прокладки, длительности максимума и предварительной нагрузки.

Выбранные по нормальному режиму кабели проверяют на термическую стойкость по условию

$$\vartheta_{\text{к}} \leq \vartheta_{\text{к.доп}} \text{ или } q_{\text{min}} \leq q.$$

При этом кабели небольшой длины проверяют по току при КЗ в начале кабеля; одиночные кабели со ступенчатым сечением по длине проверяют по току при КЗ в начале каждого участка. Два параллельных кабеля и более проверяют по токам при КЗ непосредственно за пучком кабелей, т.е. с учетом разветвления тока КЗ.

4.3. Гашение электрической дуги

4.3.1. Условия возникновения и горения дуги

Прежде чем рассматривать конструкцию коммутационных аппаратов, необходимо ознакомиться с основными процессами, происходящими в электрической дуге. Подробно явление разряда в газах, в том числе дуговой разряд, изучается в курсе «Защита объектов энергетики от перенапряжений».

При размыкании контактов в цепи высокого напряжения возникает электрический разряд в виде дуги. В дуге различают околокатодное пространство, ствол дуги и околоанодное пространство (рис. 4.9). Все напряжение распределяется между этими областями $U_{\text{к}}$, $U_{\text{с.д}}$, $U_{\text{а}}$. Катодное падение напряжения в дуге постоянного тока 10—20 В, а длина этого участка составляет 10^{-4} — 10^{-5} см, таким образом, около катода наблюдается высокая напряженность

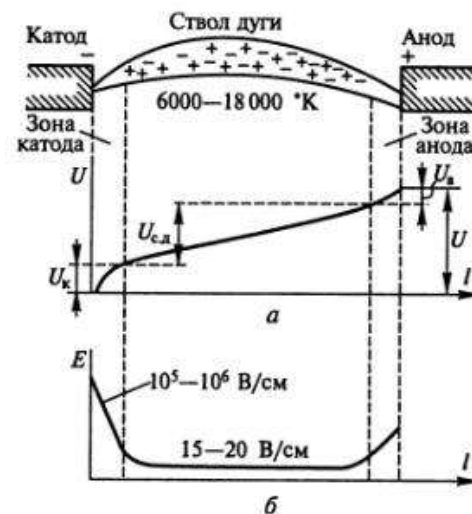


Рис. 4.9. Распределение напряжения U (а) и напряженности E (б) в стационарной дуге постоянного тока

электрического поля (10^5 — 10^6 В/см). При таких высоких напряженностях происходит ударная ионизация. Суть ее заключается в том, что электроны, вырванные из катода силами электрического поля (автоэлектронная эмиссия) или за счет нагрева катода (термоэлектронная эмиссия), разгоняются в электрическом поле и при ударе в нейтральный атом отдают ему свою кинетическую энергию. Если этой энергии достаточно, чтобы оторвать один электрон с оболочки нейтрального атома, то произойдет ионизация. Образовавшиеся свободные электроны и ионы составляют плазму ствола дуги. Проводимость плазмы приближается к проводимости металлов [$\gamma = 2500$ 1/(Ом·см)]. В стволе дуги проходит большой ток и создается высокая температура. Плотность тока может достигать 10000 А/см² и более, а температура — от 6000 К при атмосферном давлении до 18000 К и более при повышенных давлениях.

Высокие температуры в стволе дуги приводят к интенсивной термоионизации, которая поддерживает большую проводимость плазмы. Термоионизация — процесс образования ионов за счет соударения молекул и атомов, обладающих большой кинетической энергией при высоких скоростях их движения. Чем больше ток в дуге, тем меньше ее сопротивление, а поэтому требуется меньшее напряжение для горения дуги, т.е. дугу с большим током погасить труднее.

При переменном токе напряжение источника питания $u_{\text{с}}$ меняется синусоидально, так же меняется ток в цепи i (рис. 4.10, а), причем ток отстает от напряжения примерно на 90° . Напряжение

4.3.2. Гашение дуги

В отключающих аппаратах необходимо не только разомкнуть контакты, но и погасить возникшую между ними дугу.

В цепях переменного тока ток в дуге каждый полупериод проходит через нуль (см. рис. 4.10), в эти моменты дуга гаснет самопроизвольно, но в следующий полупериод она может возникнуть вновь. Как показывают осциллограммы, ток в дуге становится близким к нулю несколько раньше естественного перехода через нуль (рис. 4.11, а). Это объясняется тем, что при снижении тока энергия, подводимая к дуге, уменьшается, следовательно, уменьшается температура дуги и прекращается термоионизация. Длительность бестоковой паузы t_n невелика (от десятков до нескольких сотен микросекунд), но играет важную роль в гашении дуги. Если разомкнуть контакты в бестоковую паузу и развести их с достаточной скоростью на такое расстояние, чтобы не произошла электрической пробой, то цепь будет отключена очень быстро.

Во время бестоковой паузы интенсивность ионизации сильно падает, так как не происходит термоионизации. В коммутационных аппаратах, кроме того, принимаются искусственные меры охлаждения дугового пространства и уменьшения числа заряженных частиц. Эти процессы деионизации приводят к постепенному увеличению электрической прочности промежутка u_{np} (рис. 4.11, б).

Резкое увеличение электрической прочности промежутка после перехода тока через нуль происходит главным образом за счет увеличения прочности околокатодного пространства (в цепях переменного тока 150—250 В). Одновременно растет восстанавливающееся напряжение u_n . Если в любой момент $u_{np} > u_n$ промежуток

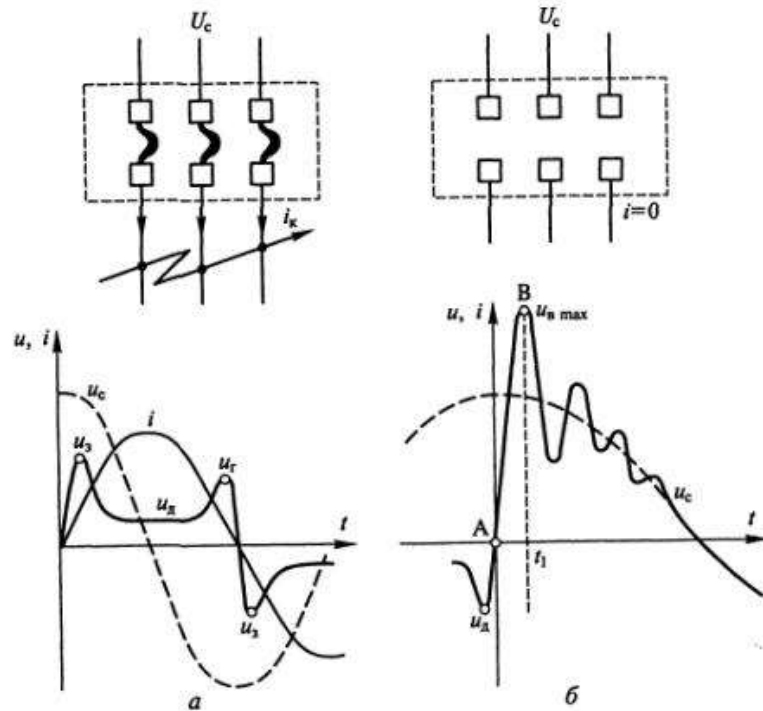


Рис. 4.10. Изменение тока и напряжения при гашении дуги переменного тока:

а — момент горения дуги; б — после гашения дуги

на дуге u_d , горящей между контактами выключателя, непостоянно. При малых токах напряжение возрастает до величины u_3 (напряжения зажигания), затем по мере увеличения тока в дуге и роста термической ионизации напряжение уменьшается. В конце полупериода, когда ток приближается к нулю, дуга гаснет при напряжении гашения u_r . В следующий полупериод явление повторяется, если не приняты меры для деионизации промежутка.

Если дуга погашена теми или иными способами, то напряжение между контактами выключателя должно восстановиться до напряжения питающей сети. Однако поскольку в цепи имеются индуктивные, активные и емкостные сопротивления, возникает переходный процесс, появляются колебания напряжения (рис. 4.10, б), амплитуда которых $u_{n \max}$ может значительно превышать нормальное напряжение. Для отключающей аппаратуры важно, с какой скоростью восстанавливается напряжение на участке АВ.

Подводя итог, можно отметить, что дуговой разряд начинается за счет ударной ионизации и эмиссии электронов с катода, а после зажигания дуга поддерживается термоионизацией в стволе дуги.

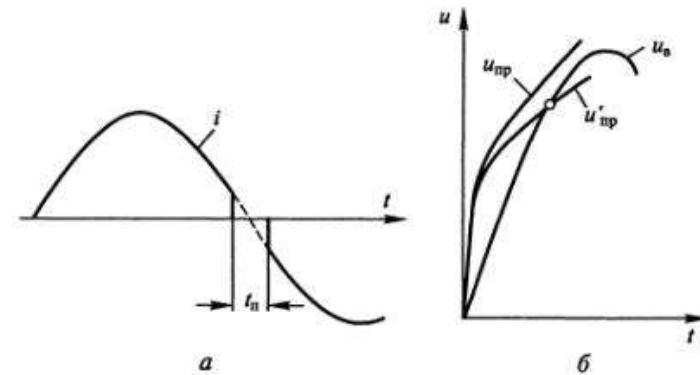


Рис. 4.11. Условия погасания дуги переменного тока:

а — погасание дуги при естественном переходе тока через нуль; б — рост электрической прочности дугового промежутка при переходе тока через нуль

не будет пробит, дуга не загорится вновь после перехода тока через нуль. Если в какой-то момент $u'_{пр} = u_{в}$, то происходит повторное зажигание дуги в промежутке.

Таким образом, задача гашения дуги сводится к созданию таких условий, чтобы электрическая прочность промежутка между контактами $u_{пр}$ была больше напряжения между ними $u_{в}$.

Процесс нарастания напряжения между контактами отключаемого аппарата может носить различный характер в зависимости от параметров коммутируемой цепи. Если отключается цепь с преобладанием активного сопротивления, то напряжение восстанавливается по аperiodическому закону; если в цепи преобладает индуктивное сопротивление, то возникают колебания, частоты которых зависят от соотношения емкости и индуктивности цепи. Колебательный процесс приводит к значительным скоростям восстановления напряжения, а чем больше скорость $du_{в}/dt$, тем вероятнее пробой промежутка и повторное зажигание дуги. Для облегчения условий гашения дуги в цепь отключаемого тока вводятся активные сопротивления, тогда характер восстановления напряжения будет аperiodическим (см. рис. 4.11, б).

Основные способы гашения дуги в аппаратах до 1 кВ

Удлинение дуги при быстром расхождении контактов: чем длиннее дуга, тем большее напряжение необходимо для ее существования. Если напряжение источника окажется меньше, то дуга гаснет.

Деление длинной дуги на ряд коротких (рис. 4.12, а). Как показано на рис. 4.9, напряжение на дуге складывается из ка-

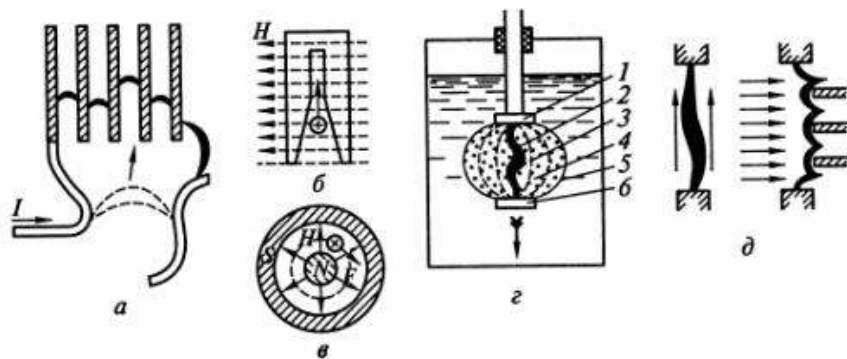


Рис. 4.12. Способы гашения дуги:

а — деление длинной дуги на короткие; б — затягивание дуги в узкую щель дугогасительной камеры; в — вращение дуги в магнитном поле; г — гашение дуги в масле: 1 — неподвижный контакт; 2 — ствол дуги; 3 — водородная оболочка; 4 — зона газа; 5 — зона паров масла; б — подвижный контакт; д — газоздушное дутье

точного $U_{к}$ и анодного $U_{а}$ падений напряжения и напряжения ствола дуги $U_{с.д.}$:

$$U_{д} = U_{к} + U_{а} + U_{с.д.} = U_{э} + U_{с.д.}$$

Если длинную дугу, возникшую при размыкании контактов, затянуть в дугогасительную решетку из металлических пластин, то она разделится на n -коротких дуг. Каждая короткая дуга будет иметь свое катодное и анодное падения напряжения $U_{э}$. Дуга гаснет, если

$$U < nU_{э},$$

где U — напряжение сети; $U_{э}$ — сумма катодного и анодного падений напряжения (20—25 В в дуге постоянного тока).

Дугу переменного тока также можно разделить на n коротких дуг. В момент прохождения тока через нуль околокатодное пространство мгновенно приобретает электрическую прочность 150—250 В. Дуга гаснет, если $U < (150—250)n$.

Гашение дуги в узких щелях. Если дуга горит в узкой щели, образованной дугостойким материалом, то благодаря соприкосновению с холодными поверхностями происходит интенсивное охлаждение и диффузия заряженных частиц в окружающую среду. Это приводит к быстрой деионизации и гашению дуги.

Движение дуги в магнитном поле. Электрическая дуга может рассматриваться как проводник с током. Если дуга находится в магнитном поле, то на нее действует сила, определяемая по правилу левой руки. Если создать магнитное поле, направленное перпендикулярно оси дуги, то она получит поступательное движение и будет затянута внутрь щели дугогасительной камеры (рис. 4.12, б).

В радиальном магнитном поле дуга получит вращательное движение (рис. 4.12, в). Магнитное поле может быть создано постоянными магнитами, специальными катушками или самим контуром токоведущих частей. Быстрое вращение и перемещение дуги способствует ее охлаждению и деионизации.

Последние два способа гашения дуги (в узких щелях и в магнитном поле) применяются также в отключающих аппаратах напряжением выше 1 кВ.

Основные способы гашения дуги в аппаратах выше 1 кВ

Гашение дуги в масле. Если контакты отключающего аппарата поместить в масло, то возникающая при размыкании дуга приводит к интенсивному газообразованию и испарению масла (рис. 4.12, г). Вокруг дуги образуется газовый пузырь, состоящий в основном из водорода (70—80%); быстрое разложение масла

приводит к повышению давления в пузыре, что способствует ее лучшему охлаждению и деионизации. Водород обладает высокими дугогасящими свойствами; соприкасаясь непосредственно со стволем дуги, он способствует ее деионизации. Внутри газового пузыря происходит непрерывное движение газа и паров масла.

Гашение дуги в масле широко применяется в выключателях.

Газовоздушное дутье. Охлаждение дуги улучшается, если создать направленное движение газов — дутье. Дутье вдоль или поперек дуги (рис. 4.12, *д*) способствует проникновению газовых частиц в ее ствол, интенсивной диффузии и охлаждению дуги. Газ создается при разложении масла дугой (масляные выключатели) или твердых газогенерирующих материалов (автогазовое дутье). Более эффективно дутье холодным неионизированным воздухом, поступающим из специальных баллонов со сжатым воздухом (воздушные выключатели).

Множественный разрыв цепи тока. Отключение большого тока при высоких напряжениях затруднительно. Это объясняется тем, что при больших значениях подводимой энергии и восстанавливающегося напряжения деионизация дугового промежутка усложняется. Поэтому в выключателях высокого напряжения применяют множественный разрыв дуги в каждой фазе (рис. 4.13). Такие выключатели имеют несколько гасительных устройств, рассчитанных на часть номинального напряжения. Число разрывов на фазу зависит от типа выключателя и его напряжения. В выключателях 500—750 кВ может быть 12 разрывов и более. Чтобы облегчить гашение дуги, восстанавливающееся напряжение должно равномерно распределяться между разрывами. На рис. 4.13 схематически показан масляный выключатель с двумя разрывами на фазу. При отключении однофазного КЗ восста-

навливающееся напряжение распределится между разрывами следующим образом:

$$\frac{U_1}{U_2} = \frac{C_1 + C_2}{C_1},$$

где U_1, U_2 — напряжения, приложенные к первому и второму разрывам; C_1 — емкость между контактами этих разрывов; C_2 — емкость контактной системы относительно земли.

Так как C_2 значительно больше C_1 , то напряжение $U_1 > U_2$ и, следовательно, гасительные устройства будут работать в неодинаковых условиях. Для выравнивания напряжения параллельно главным контактам выключателя ГК включают емкости или активные сопротивления (см. рис. 4.13, *б, в*). Значения емкостей и активных шунтирующих сопротивлений подбирают так, чтобы напряжение на разрывах распределялось равномерно. В выключателях с шунтирующими сопротивлениями после гашения дуги между ГК сопровождающий ток, ограниченный по значению сопротивлениями, разрывается вспомогательными контактами ВК.

Шунтирующие сопротивления уменьшают скорость нарастания восстанавливающегося напряжения, что облегчает гашение дуги.

Гашение дуги в вакууме. Высокорежженный газ (10^{-6} — 10^{-8} Н/см²) обладает электрической прочностью, в десятки раз большей, чем газ при атмосферном давлении. Если контакты размыкаются в вакууме, то сразу же после первого прохождения тока в дуге через нуль прочность промежутка восстанавливается и дуга не загорается вновь. Эти свойства вакуума используются в некоторых типах выключателей.

Гашение дуги в газах высокого давления. Воздух при давлении 2 МПа и более также обладает высокой электрической прочностью. Это позволяет создавать достаточно компактные устройства для гашения дуги в атмосфере сжатого воздуха. Еще более эффективно применение высокопрочных газов, например шестифтористой серы SF₆ (элегаза). Элегаз обладает не только большей электрической прочностью, чем воздух и водород, но и лучшими дугогасящими свойствами даже при атмосферном давлении. Элегаз применяется в выключателях, отделителях, короткозамкательях и другой аппаратуре высокого напряжения.

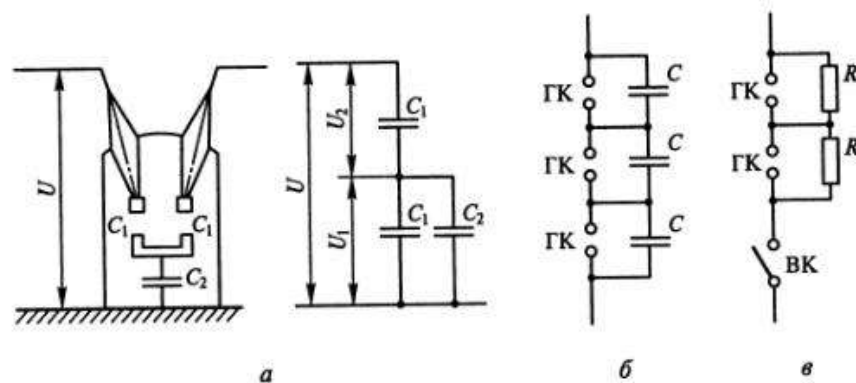


Рис. 4.13. Распределение напряжения по разрывам масляного выключателя (*а*), емкостные делители напряжения (*б*), активные делители напряжения (*в*)

4.4. Коммутационные аппараты до 1 кВ

4.4.1. Неавтоматические выключатели

Неавтоматические выключатели предназначены для отсоединения отдельных обесточенных частей от напряжения или для

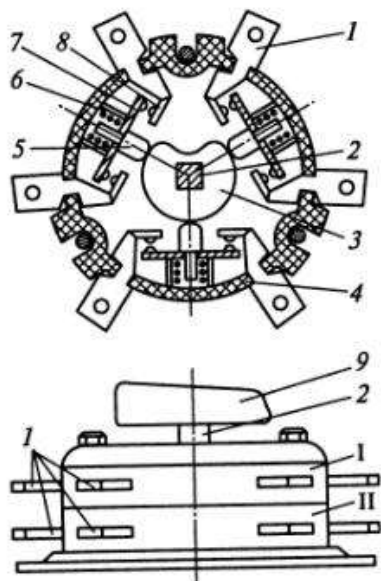


Рис. 4.14. Пакетный кулачковый выключатель

положены по три полюса контактных систем. При повороте рукоятки 9 поворачивается вал 2 и кулачок 3. Если шток 5 попадает в выемку кулачка 3, то контакты 7, 8 замыкаются под действием пружины 6. Если шток 5 попадает на выступ кулачка, то контакты размыкаются. Возникшая дуга гасится в закрытом объеме герметизированного корпуса 4 из изоляционного материала. Внешняя сеть подключается к выводам 1.

Пакетные выключатели и переключатели серий ПВ и ПМ выпускаются одно-, двух- и трехполюсными на номинальные токи 20—400 А постоянного тока при напряжении 220 В и 63—250 А переменного тока при напряжении 380 В. Наибольшая частота отключений в час — 300.

Пакетные переключатели имеют малые габаритные размеры, удобны в монтаже; при переключении исключается выброс пламени и газов. Контактная система позволяет управлять одновременно большим количеством цепей. Такими переключателями разрешается отключать номинальные токи.

Пакетные выключатели не обеспечивают видимого разрыва цепи, поэтому в некоторых цепях устанавливают рубильники.

Рубильник предназначен для ручного включения и отключения цепей постоянного и переменного тока напряжением не выше 1 кВ. По конструкции различают одно-, двух- и трехполюсные рубильники.

ручного включения и отключения электрической цепи в нормальных режимах при токах, не превышающих 0,2—1 номинального тока выключателя. К ним относятся неавтоматические выключатели рубящего типа (рубильники), пакетные выключатели и переключатели.

Переключатель — это контактный коммутационный аппарат, предназначенный для переключения электрических цепей.

В распределительных устройствах до 1 кВ и в слаботочных цепях автоматики широкое применение получили пакетные переключатели и выключатели, заменившие старую конструкцию рубильников. На рис. 4.14 показан пакетный кулачковый выключатель. На основании выключателя укреплены два пакета I, II, внутри которых рас-

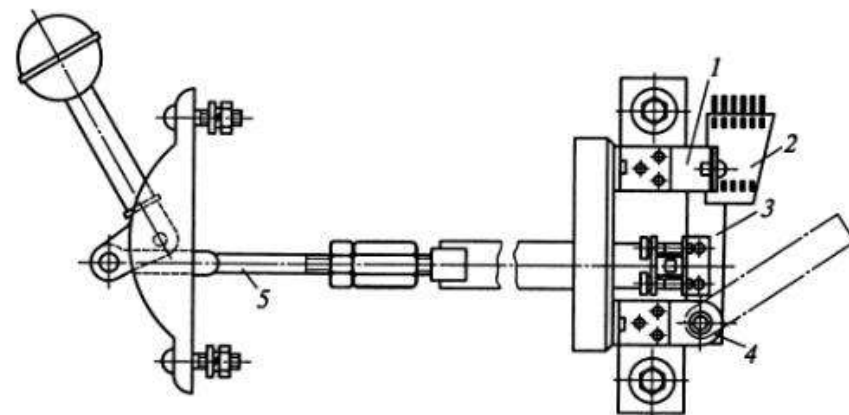


Рис. 4.15. Рубильник с рычажным приводом

На рис. 4.15 показан рубильник с рычажным приводом. Подвижный контакт-нож 3 вращается в шарнирной стойке 4, создавая разрыв с неподвижным контактом 1. Дугогасительная камера 2 обеспечивает гашение дуги. Ножи всех полюсов объединены изоляционным валиком, движение которому передается тягой 5. Рукоятка монтируется на передней стороне шкафа, а контактная часть — внутри шкафа; таким образом, операции с рубильником безопасны для персонала. Таким рубильником можно отключать номинальный ток в установках 380 В и 50% номинального тока в установках 500 В.

Важнейшей частью рубильника являются контакты. Обычно применяются линейные контакты рубящего типа, нажатие в которых обеспечивается специальными стальными пружинами.

Гашение дуги постоянного тока (до 75 А) происходит за счет ее механического растягивания. При больших токах гашение дуги осуществляется за счет ее перемещения электродинамическими силами взаимодействия, причем чем короче нож, тем больше силы взаимодействия между дугой и деталями рубильника, что повышает отключающую способность рубильника.

Гашение дуги переменного тока осуществляется за счет околостатодной электрической прочности (150—250 В), имеющей место при переходе тока через нуль. Длина ножа в рубильниках переменного тока выбирается по механическим условиям.

Применение дугогасительных камер обеспечивает гашение дуги при отключении номинальных токов рубильниками постоянного тока 220 В и переменного тока 380 В. При напряжении 440 и 500 В отключаемые токи составляют $0,5I_{ном}$. Дугогасительные камеры предотвращают выброс ионизированных газов, поэтому перекрытий на корпус или между токоведущими частями не происходит.

Рубильники и переключатели без устройств для гашения дуги выпускаются на токи до 5000 А и не предназначены для отключения тока нагрузки.

Выбор рубильников производится по:

напряжению установки $U_{ном} > U_{сет.ном}$;

току нагрузки $I_{ном} \geq I_{норм.расч}$; $k_{пр} I_{ном} \geq I_{прод.расч}$;

конструктивному выполнению;

электродинамической стойкости $i_{пр.с} \geq i_{уд}$;

термической стойкости $I_{тер}^2 t_{тер} \geq B_k$.

Номинальный ток $I_{ном}$, предельный сквозной ток $i_{пр.с}$, ток и время термической стойкости $I_{тер}$, $t_{тер}$ приводятся в каталогах и справочниках. Определение $I_{норм.расч}$ и $I_{прод.расч}$ рассмотрено в подразд. 4.1, коэффициент перегрузки $k_{пр}$ — в подразд. 2.1.2 и 2.2.5.

4.4.2. Предохранители

Предохранитель — это коммутационный электрический аппарат, предназначенный для отключения защищаемой цепи разрушением специально предусмотренных для этого токоведущих частей под действием тока, превышающего определенное значение.

В большинстве предохранителей отключение цепи происходит за счет расплавления плавкой вставки, которая нагревается протекающим через нее током защищаемой цепи. После отключения цепи необходимо заменить перегоревшую вставку на исправную. Эта операция производится вручную или автоматически заменой всего предохранителя.

Основными элементами предохранителя являются: корпус, плавкая вставка (плавкий элемент), контактная часть, дугогасительное устройство и дугогасительная среда.

Предохранители изготавливаются на напряжение переменного тока 36, 220, 380, 660 В и постоянного тока 24, 110, 220, 440 В.

Предохранители характеризуются номинальным током плавкой вставки, т.е. током, на который рассчитана плавкая вставка для длительной работы. В один и тот же корпус предохранителя могут быть вставлены плавкие элементы на различные номинальные токи, поэтому сам предохранитель характеризуется номинальным током предохранителя (основания), который равен наибольшему из номинальных токов плавких вставок, предназначенных для данной конструкции предохранителя.

Предохранители до 1 кВ изготавливаются на номинальные токи до 1000 А.

В нормальном режиме теплота, выделяемая током нагрузки в плавкой вставке, передается в окружающую среду и температура всех частей предохранителя не превышает допустимую. При перегрузках или КЗ температура вставки увеличивается и она расплавляется. Чем больше протекающий ток, тем меньше время плавления.

Эта зависимость называется защитной (времятоковой) характеристикой предохранителя.

Предохранители не должны отключать электрическую цепь при протекании условного тока неплавления и должны отключать цепь при протекании условного тока плавления в течение определенного времени, зависящего от номинального тока (ГОСТ 17242—79Е). Например, при номинальных токах 10—25 А плавкая вставка не должна расплавляться в течение 1 ч при токах 130% номинального и должна расплавляться в течение того же времени при токах 175% номинального.

Чтобы уменьшить время срабатывания предохранителя, применяются плавкие вставки из разного материала, специальной формы, а также используется металлургический эффект.

Наиболее распространенными материалами плавких вставок являются медь, цинк, алюминий, свинец и серебро.

При больших номинальных токах плавкая вставка выполняется из параллельных проволок или тонких медных полос.

Для ускорения плавления вставок из меди и серебра используется металлургический эффект — явление растворения тугоплавких металлов в расплавленных, менее тугоплавких. Если, например, на медную проволочку диаметром 0,25 мм напаять шарик из оловянно-свинцового сплава с температурой плавления 182 °С, то при температуре проволоки 650 °С она расплавится в течение 4 мин, а при 350 °С — в течение 40 мин. Та же проволока без растворителя плавится при температуре не менее 1000 °С. Обычно для создания металлургического эффекта на медных и серебряных вставках применяют чистое олово, обладающее более стабильными свойствами. В нормальном режиме работы шарик практически не влияет на температуру вставки.

Ускорение плавления вставки достигается также применением плавкой вставки специальной формы. При токах КЗ узкие участки нагреваются настолько быстро, что отвод теплоты почти не происходит. Вставка перегорает одновременно в несколь-

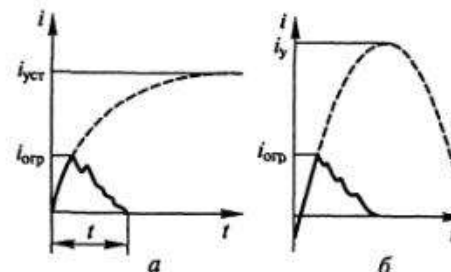


Рис. 4.16. Токоограничивающий эффект плавких предохранителей:

а — при постоянном токе; б — при переменном токе

ких суженных местах, прежде чем ток КЗ достигнет своего установившегося значения в цепи постоянного тока или ударного тока в цепи переменного тока (рис. 4.16). Ток КЗ при этом ограничивается до значения $i_{огр}$ (в 2—5 раз). Такое явление называется токоограничивающим действием предохранителя. Электродинамические силы в цепи, защищенной таким предохранителем, настолько уменьшаются, что в некоторых случаях токоведущие части и аппараты не требуют проверки по электродинамической стойкости [1.12].

Гашение электрической дуги, возникающей после перегорания плавкой вставки, должно осуществляться в возможно короткое время. Время гашения дуги зависит от конструкции предохранителя.

Наибольший ток, который плавкий предохранитель может отключить без каких-либо повреждений или деформаций, называется предельным током отключения.

Предохранители получили широкое применение в промышленных электроустановках, на электростанциях, подстанциях, в быту и имеют различную конструкцию. Рассмотрим конструкцию предохранителей, получивших наиболее широкое применение в электрических установках.

Предохранители насыпные типа ПН-2 (рис. 4.17) широко применяются для защиты силовых цепей до 500 В переменного и 440 В постоянного тока и выполняются на номинальные токи 100—600 А.

Фарфоровая, квадратная снаружи и круглая внутри, трубка 1 имеет четыре резьбовых отверстия для винтов, с помощью которых крышка 4 крепится с уплотняющей прокладкой 5. Плавкая вставка 2 приварена электроконтактной точечной сваркой к шай-

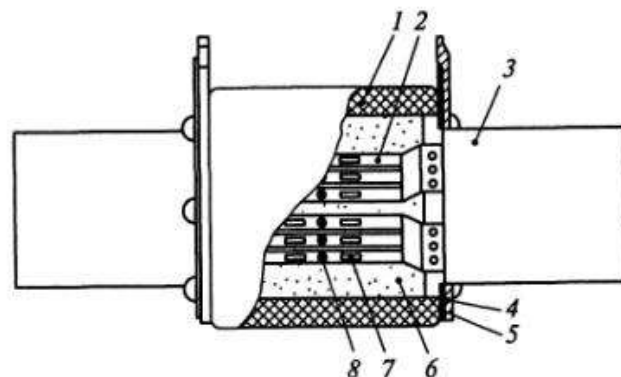


Рис. 4.17. Предохранитель типа ПН-2:

1 — фарфоровая трубка; 2 — плавкая вставка; 3 — контактный нож; 4 — крышка; 5 — уплотняющая прокладка; 6 — кварцевый песок; 7 — прорезь; 8 — шарики олова

бам врубных контактных ножей 3. Крышки с асбестовыми прокладками герметически закрывают трубку. Трубка заполнена сухим кварцевым песком 6. Плавкая вставка выполнена из одной или нескольких медных ленточек толщиной 0,15—0,35 мм и шириной до 4 мм. На вставке сделаны прорезы 7, уменьшающие сечение вставки в 2 раза. Для снижения температуры плавления вставки используется металлургический эффект — на полоски меди напаяны шарики олова 8. Температура плавления в этом случае не превышает 475 °С. Дуга возникает в нескольких параллельных каналах (в соответствии с числом вставок); это обеспечивает наименьшее количество паров металла в канале между зернами кварца и наилучшие условия гашения дуги в узкой щели. Насыпные предохранители обладают токоограничивающим свойством.

Для уменьшения возникающих перенапряжений плавкая вставка имеет по длине прорезы, причем их количество зависит от номинального напряжения предохранителя (из расчета 100—150 В на участок между прорезями). Так как вставка сгорает в узких местах, то длинная дуга оказывается разделенной на ряд коротких дуг, суммарное напряжение на которых не превышает суммы катодных и анодных падений напряжения (см. подразд. 4.3). Наполнителем в предохранителях ПН является чистый кварцевый песок (99% SiO₂). Вместо кварца может быть применен мел (CaCO₃), иногда его смешивают с асбестовым волокном. При гашении дуги мел разлагается с выделением углекислого газа CO₂ и CaO — тугоплавкого материала. Реакция происходит с поглощением энергии, что способствует гашению дуги. Иногда применяют для засыпки гипс (CaSO₄) и борную кислоту.

В насыпных предохранителях вместо фарфоровых трубок могут применяться трубки из стеклоткани, пропитанной термостойкими лаками, из стеатита или литые из пластмасс или изоляционных смол.

Предохранители НПН подобны ПН, но имеют неразборный патрон без контактных ножей и рассчитываются на токи до 60 А. Предельный отключаемый ток в предохранителях ПН-2 достигает 50 кА.

Предохранители серии ПП-31 с алюминиевыми вставками на номинальные токи 63—1000 А (предельный ток отключения до 100 кА при напряжении 660 В) разработаны взамен предохранителей серии ПН-2.

Предохранители серии ПП-17 изготавливаются на токи 500—1000 А, напряжение переменного тока 380 В и постоянного тока 220 В. Предельная отключающая способность их составляет 100—120 кА. Предохранитель состоит из плавкого элемента, помещенного в керамический корпус, заполненный кварцевым песком, указателя срабатывания и свободного контакта. При расплавлении плавкого элемента предохранителя перегорает плавкий эле-

мент указателя срабатывания, освобождая взведенный при сборке указателя боек, который переключает свободный контакт. Последний замыкает цепь сигнализации положения предохранителя.

Быстродействующие предохранители для защиты полупроводниковых приборов ПП-41, ПП-57, ПП-59, ПП-71 выполняются с плавкими вставками из серебряной фольги в закрытых патронах с засыпкой кварцевым песком. Они рассчитаны на установку в цепях переменного тока напряжением 380—1250 В и постоянного тока 230—1050 В; номинальные токи 100—2000 А, предельные токи отключения до 200 кА. Эти предохранители обладают заметным токоограничивающим действием.

Выбор предохранителей производится:

по напряжению $U_{\text{ном}} = U_{\text{сети}}$;

току предохранителя (основания) $I_{\text{ном}} \geq I_{\text{ном.расч}}$; $k_{\text{пг}} I_{\text{ном}} \geq I_{\text{ном.расч}}$;

номинальному току плавкой вставки.

Номинальный ток плавкой вставки выбирается так, чтобы в нормальном режиме и при допустимых перегрузках отключения не происходило, а при длительных перегрузках и КЗ цепь отключалась возможно быстрее. При этом соблюдаются условия избирательности защиты.

Номинальный ток предохранителя согласуется с выбранным номинальным током плавкой вставки.

Предохранители, выбранные по нормальному режиму, проверяются по предельно отключаемому току: $I_{\text{откл.ном}} \geq I_{\text{по}}$.

Предохранители также проверяются на соответствие время-токовых характеристик токоограничения заданным условиям защищаемой цепи.

4.4.3. Автоматические выключатели

Автоматический выключатель (автомат) — это коммутационный электрический аппарат, предназначенный для проведения тока цепи в нормальных режимах и для автоматического отключения электроустановок при перегрузках и токах КЗ, чрезмерных понижениях напряжения и других аварийных режимах. Возможно использование автоматов для нечастых (6—30 раз в сутки) оперативных включений и отключений цепей.

Автоматические выключатели изготавливают для цепей переменного и постоянного тока одно-, двух-, трех- и четырехполюсными.

Автоматические выключатели имеют реле прямого действия, называемые расцепителями, которые обеспечивают отключение при перегрузках, КЗ, снижении напряжения. Отключение может происходить без выдержки времени или с выдержкой. По собственному времени отключения $t_{\text{с.о}}$ (промежуток от момента, когда контролируемый параметр превзошел установленное для него значение, до момента начала расхождения контактов) различают

нормальные выключатели ($t_{\text{с.о}} = 0,02—1$ с), выключатели с выдержкой времени (селективные) и быстродействующие выключатели ($t_{\text{с.о}} < 0,005$ с).

Нормальные и селективные автоматические выключатели токоограничивающим действием не обладают. Быстродействующие выключатели, так же как предохранители, обладают токоограничивающим действием (см. рис. 4.16), так как отключают цепь до того, как ток в ней достигнет значения $i_{\text{уд}}$.

Селективные автоматические выключатели позволяют осуществить селективную защиту сетей путем установки автоматических выключателей с разными выдержками времени: наименьшей у потребителя и ступенчато возрастающей к источнику питания.

Автоматические выключатели изготавливают с ручным и двигательным приводом, в стационарном или выдвигном исполнении.

Выключатель рассчитан на коммутацию предельно отключаемых и включаемых токов в цикле операций О—П—ВО—П—ВО при номинальном напряжении. Здесь О — отключение, П — пауза (≤ 180 с), ВО — включение, отключение.

Основные элементы автоматического выключателя и их взаимодействие рассмотрим по принципиальной схеме (рис. 4.18).

Контактная система выключателей на большие токи — двухступенчатая, состоит из главных 11, 5 и дугогасительных контактов 7. Главные контакты должны иметь малое переходное сопротивление, так как по ним проходит основной ток. Обычно это массивные медные контакты с серебряными накладками на неподвижных контактах и металлокерамическими накладками на подвижных контактах. Дугогасительные контакты замыкают и размыкают цепь, поэтому они должны быть устойчивы к возникающей дуге, поверхность этих контактов металлокерамическая.

При номинальных токах 630 А контактная система одноступенчатая, т. е. контакты выполняют роль главных и дугогасительных.

На рис. 4.18 выключатель показан в процессе отключения. Чтобы его включить, вращают рукоятку 2 или подают напряжение на электромагнитный привод 1 (YA). Возникающее усилие перемещает рычаги 3 вправо, при этом поворачивается несущая деталь 13, замыкаются сначала дугогасительные контакты 7 и создается цепь тока через эти контакты и гибкую связь 12, а затем главные контакты 5, 11. После завершения операции выключатель удерживается во включенном положении защелкой 14 с зубцами 15 и пружиной 16.

Отключают выключатель рукояткой 2, приводом 1 или автоматически при срабатывании расцепителей.

Максимальный расцепитель 17 срабатывает при протекании по его обмотке YAT1 тока КЗ. Создается усилие, преодолевающее натяжение P пружины 16, рычаги 3 переходят вверх за мертвую точку, в результате чего автоматический выключатель

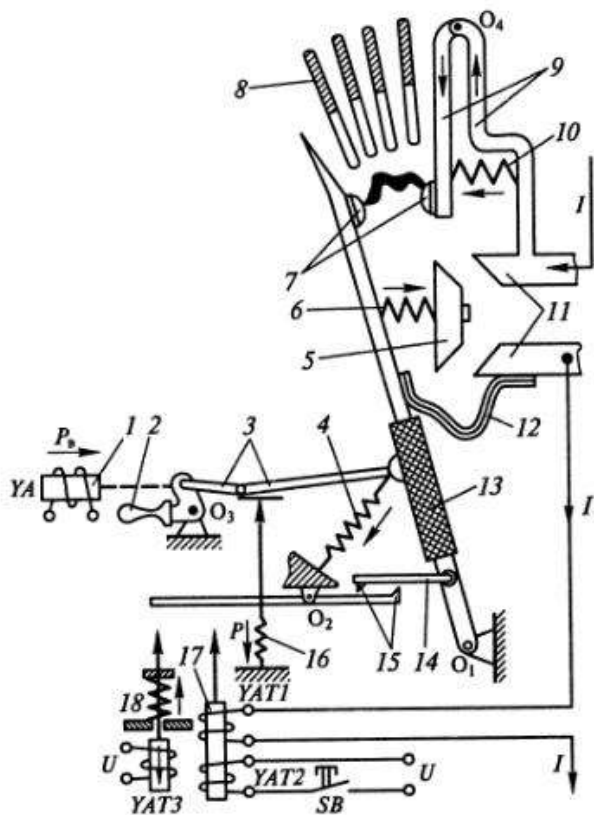


Рис. 4.18. Принципиальная схема автоматического выключателя:

1 — электромагнитный привод; 2 — рукоятка ручного включения; 3 — рычаги механизма свободного расцепления; 4 — отключающая пружина; 5 — главный подвижной контакт; 6 — пружина; 7 — дугогасительные контакты; 8 — дугогасительная камера; 9 — электродинамический компенсатор в виде шин; 10 — пружина; 11 — главные неподвижные контакты; 12 — гибкая связь; 13 — несущая деталь; 14 — удерживающая защелка с зубцами 15 и пружиной 16; 17 — максимальный расцепитель; 18 — минимальный расцепитель

отключается под действием отключающей пружины 4. Этот же расцепитель выполняет функции независимого расцепителя. Если на нижнюю обмотку $YAT2$ подать напряжение кнопкой SB , он срабатывает и осуществляет дистанционное отключение.

При снижении или исчезновении напряжения срабатывает минимальный расцепитель 18 и также отключается автоматический выключатель.

При отключении сначала размыкаются главные контакты, и весь ток переходит на дугогасительные контакты. На главных контактах дуга не образуется.

Дугогасительные контакты 7 размыкаются, когда главные находятся на достаточном расстоянии. Между дугогасительными контактами образуется дуга, которая выдувается вверх в дугогасительную камеру 8, где и гасится.

Дугогасительные камеры выполняются со стальными пластинами (эффект деления длинной дуги на короткие) и лабиринтно-щелевыми (эффект гашения дуги в узкой щели). Втягивание дуги в камеру осуществляется магнитным дутьем. Материал камеры должен обладать высокой дугостойкостью.

При протекании тока КЗ через включенный автоматический выключатель между контактами возникают значительные электродинамические силы, превышающие силы контактных пружин 6 и 10, которые могут оторвать один контакт от другого, а образовавшаяся дуга может сварить их. Чтобы избежать самопроизвольного отключения, применяют электродинамические компенсаторы в виде шин 9, изогнутых петель. Токи в шинках 9 имеют разное направление, что создает электродинамическую силу, увеличивающую нажатие в контактах.

Рычаги 3 выполняют роль механизма свободного расцепления, который обеспечивает отключение автоматического выключателя в любой момент времени, в том числе при необходимости и в процессе включения. Если выключатель включается на существующее КЗ, то максимальный расцепитель 17 срабатывает и переводит рычаги 3 вверх за мертвую точку, нарушая связь привода 1 (или 2) с подвижной системой автоматического выключателя, который отключается пружиной 4, несмотря на то, что приводом будет передаваться усилие на включение. В реальных автоматических выключателях механизм свободного расцепления имеет более сложное устройство.

Защитная характеристика автоматического выключателя приведена на рис. 4.19. Максимальные расцепители электромагнитного типа имеют обратозависимую от тока выдержку времени при перегрузках (участок ab) и независимую выдержку времени при токах КЗ (cd). Уставка по току регулируется в зоне перегрузки и в зоне КЗ (отсечка). Время срабатывания регулируется при $I_{ном}$, при $(3-10)I_{ном}$ и при токе КЗ. В автоматических выключателях с электромагнитными расцепите-

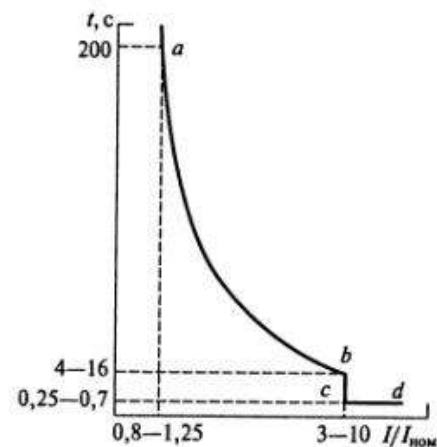


Рис. 4.19. Защитная характеристика автоматического выключателя

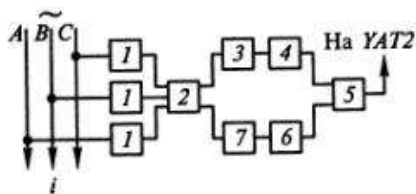


Рис. 4.20. Структурная схема полупроводникового расцепителя

при перегрузках. Для защиты от КЗ в таких выключателях используются электромагнитные расцепители мгновенного действия.

В современных выключателях применяют полупроводниковые расцепители, которые обеспечивают более высокую точность срабатывания по току и времени. Структурная схема такого расцепителя показана на рис. 4.20. Блок 1 измеряет ток защищаемой сети. В сети переменного тока в качестве блоков 1 применяют трансформаторы тока, а в сети постоянного тока — магнитные усилители. Блок 2 анализирует сигнал от блока 1. Если этот сигнал соответствует току перегрузки, то из блока 2 поступает сигнал в блок 3, который запускает полупроводниковое реле 4, создающее зависимость от тока выдержку времени (участок *ab* характеристики по рис. 4.19).

При токе КЗ сигнал с блока 2 достаточен для запуска блока 7, который является токовой отсечкой. Блок 6 создает выдержку времени в независимой части характеристики (участок *cd* на рис. 4.19). Блок 5 усиливает сигналы от блоков 4 и 6 и подает импульс на отключающую катушку автоматического выключателя YAT2 (см. рис. 4.18).

На электростанциях, подстанциях, на промышленных предприятиях и быту применяются автоматические выключатели различных конструкций. Ниже рассмотрены характеристики автоматов, которые получили наиболее широкое применение на электростанциях и подстанциях.

Автоматические выключатели серии АЗ700 на токи 160—630 А и напряжение переменного тока до 660 В, постоянного до 440 В выпускаются в пластмассовом корпусе с изолирующими перегородками между полюсами в двух исполнениях: АЗ700Б — токоограничивающие с электромагнитными расцепителями мгновенного действия и полупроводниковыми расцепителями; АЗ700С — селективные с полупроводниковыми расцепителями с регулируемой выдержкой времени. Пределы регулирования: ток срабатывания при перегрузках достигает $1,25I_{ном}$, при КЗ — $(3-10)I_{ном}$; время срабатывания при $6I_{ном}$ составляет 4—16 с, при КЗ — 0,1—0,4 с.

лями выдержка времени в независимой от тока части характеристики достигается за счет часового анкерного механизма, в зависимой — от силы притяжения якоря электромагнита к сердечнику.

Автоматические выключатели с биметаллическими расцепителями обеспечивают обратнoзависимую характеристику

Автоматические выключатели серии АЗ700 имеют одну пару контактов на полюс с металлокерамическими накладками. Включение и отключение может производиться вручную или электро-механическим приводом в виде отдельного блока, устанавливаемого над крышкой выключателя.

Автоматическое отключение при КЗ производится расцепителем мгновенного действия, при перегрузках срабатывает полупроводниковый блок, воздействующий на независимый расцепитель. Возникающая дуга гасится в камере со стальными пластинами. Предельный ток отключения 60—110 кА.

Автоматический выключатель АЗ700 изготавливается в стационарном и выдвигном исполнении и широко применяется в комплектных распределительных устройствах до 1 кВ.

Выключатели автоматические серии ВА. Применяются в электрических установках с напряжением до 660 В переменного тока 50 и 60 Гц и до 400 В постоянного тока и рассчитаны на номинальные токи от 250 до 4000 А. Серия этих выключателей предназначена для проведения тока в нормальном режиме и отключения тока при перегрузках, коротких замыканиях и снижения напряжения. Возможны оперативные включения и отключения цепи до 6 раз в сутки. Допускается использование выключателей ВА для прямых пусков и защиты асинхронных двигателей. В этой серии возможны исполнения максимальных расцепителей электромагнитных, полупроводниковых, с выдержкой и без выдержки времени. Автоматы могут быть стационарными и выкатного типа. Подробные сведения содержатся в каталогах и справочниках [4.4].

Автоматический выключатель серии «Электрон» (Э) изготавливается для цепей переменного тока до 660 В и постоянного тока до 440 В, на номинальные токи 1000—6300 А и токи отключения до 65—115 кА. Выключатели этой серии снабжены электродвигательным или электромагнитным приводом, который обеспечивает дистанционное включение. Отключение может осуществляться кнопкой ручного отключения, независимым расцепителем и максимальной токовой защитой, выполненной на полупроводниковых блоках (см. рис. 4.20). Пределы регулирования токов и времени срабатывания для выключателей этой серии показаны на рис. 4.19.

Выключатели Э06 на ток до 1000 А имеют одноступенчатую контактную систему, состоящую из параллельно включаемой пары контактов. Выключатели Э16, Э25, Э40 на токи от 1600 до 6300 А (рис. 4.21) имеют рабочие неподвижные контакты 7, 9, облицованные серебряными накладками, подвижный рабочий контакт 8 и дугогасительные контакты 5 и 6 с накладками из металлокерамики. Дугогасительный контакт 6 выполнен с петлеобразным динамическим компенсатором 4.

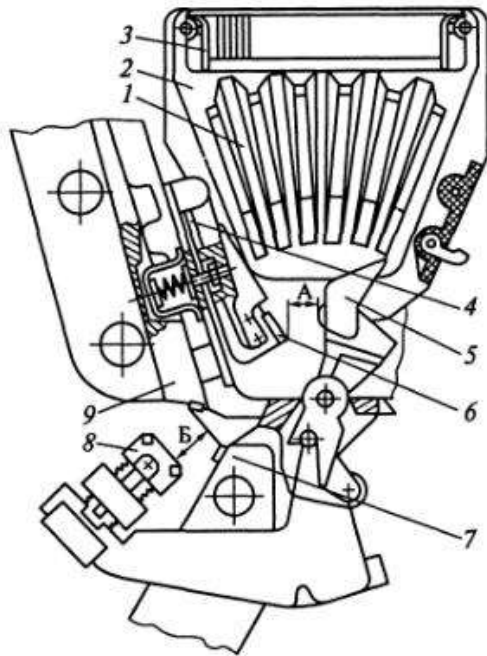


Рис. 4.21. Контактная группа и дугогасительное устройство автоматических выключателей Э16, Э25, Э40:

1 — стальные пластины; 2 — корпус; 3 — пламегасительная решетка; 4 — динамический компенсатор; 5, 6 — дугогасительные контакты; 7, 9 — рабочие неподвижные контакты; 8 — подвижный рабочий контакт

Дугогасительное устройство состоит из изоляционного корпуса 2, в котором размещены стальные пластины 1 и пламегасительная решетка 3. Автоматические выключатели серии Э изготовляют для стационарной установки или выдвижными. Выдвижные выключатели дополнительно снабжают втычными контактами на выводах главной цепи, рычагами для механической блокировки, колесами для передвижения по рельсам каркаса. Они могут иметь рабочее положение — главная и вспомогательная цепи замкнуты; контрольное — главная цепь разомкнута, а вспомогательная — замкнута; ремонтное — главная и вспомогательная цепи разомкнуты. Специальная механическая блокировка препятствует вкатыванию и выкатыванию выключателя при включенном положении.

Автоматические выключатели серии АВМ выпускают на номинальные токи до 2000 А и напряжения 500 В переменного и 440 В постоянного тока. Выключатель имеет две пары контактов на полюс — главные и дугогасительные. Гашение дуги происходит в камере со стальными пластинами.

Выключатели АВМ имеют максимальные расцепители с обратнозависимой выдержкой времени при перегрузках. При токах КЗ максимальный расцепитель срабатывает с установленной выдержкой времени 0,25; 0,4; 0,6 с за счет специального механического замедлителя расцепителя.

Привод может быть ручным, рычажным или электродвигательным. Выключатели АВМ изготовляют для стационарной установки или выдвижными для комплектных распределительных устройств.

Кроме автоматических выключателей рассмотренных серий для защиты электрических цепей от перегрузок и КЗ применяются выключатели АЕ-1000, АЕ-20, АК-63, АП-50, АС-25 и др.

Автоматы гашения поля (АГП) относятся к особой группе (рис. 4.22). Как было показано в подразд. 2.1, они предназначены для отключения тока в обмотке возбуждения генераторов. Автомат имеет главные контакты, расположенные открыто (на рисунке не показаны), и дугогасительные контакты 5, 6 в камере гашения дуги. Во включенном положении АГП удержи-

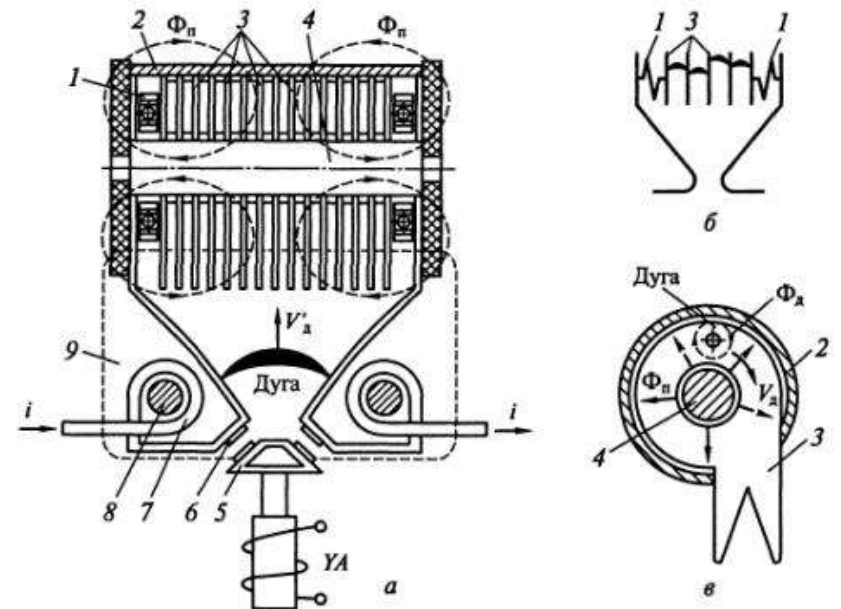


Рис. 4.22. Автомат гашения поля (АГП):

а — конструктивная схема; б — схема включения катушек; в — разрез по дугогасительной решетке; 1 — катушки радиального магнитного поля; 2 — наружный стальной кожух дугогасительной камеры; 3 — медные пластины; 4 — стальной сердечник; 5 — подвижный контакт; 6 — неподвижные контакты; 7 — катушка магнитного дутья; 8 — сердечник катушки; 9 — стальные полюса

4.4.4. Контактторы и пускатели

ваются защелкой. При отключении контакты 5 отходят вниз и возникают дуги между контактами 5 и 6, которые силой магнитного поля, созданного катушками 7, сердечниками 8 и стальными полюсами 9, выдуваются вверх. Образуется одна длинная дуга. Она загоняется в кольцевую дугогасительную камеру, где разбивается между медными пластинами 3 на короткие дуги. Одновременно в цепь включаются катушки 1, создающие радиальное магнитное поле, которое замыкается со стального сердечника 4 на стальной наружный кожух 2. В результате взаимодействия с магнитным полем короткие дуги получают круговое вращательное движение (см. рис. 4.22, в) с большой скоростью и поэтому не плавят пластины. Вся энергия, выделяющаяся в дуге, распределяется по поверхности пластин и погашается ими. Температура пластин при этом не должна превышать 200 °С, исходя из чего и выбираются размеры пластин. Параллельно пластинам включены секции шунтирующих сопротивлений (на рис. 4.22 не показаны).

В этом случае дуга на решетке гаснет не сразу, а по секциям, скачками, приближаясь к нулю. Первой гаснет дуга в секции, шунтированной меньшим сопротивлением. Постепенный спад тока уменьшает возникающие при разрыве цепи постоянного тока перенапряжения. Собственное время отключения АГП не более 0,15 с, а полное время гашения поля зависит от параметров генераторов.

Выбор автоматических выключателей производится:

по напряжению установки: $U_{\text{ном}} \geq U_{\text{сет.ном}}$;

роду тока и его величине: $I_{\text{ном}} \geq I_{\text{норм.расч}}$; $k_{\text{пр}} I_{\text{ном}} \geq I_{\text{прод.расч}}$;

конструктивному исполнению;

коммутиционной способности $I_{\text{откл.ном}} \geq I_{\text{пт}} = I_{\text{п0}}$,

где $I_{\text{откл.ном}}$ — ток предельной коммутиционной способности автомата; $I_{\text{пт}}$ — ток КЗ в момент расхождения контактов (если в расчете отсутствует, то принимают $I_{\text{пт}} = I_{\text{п0}}$);

включаемому току $i_{\text{вкл}} \geq i_{\text{уд}}$,

где $i_{\text{уд}}$ — ударный ток КЗ; $i_{\text{вкл}}$ — амплитудное значение номинального тока включения;

термической стойкости $I_{\text{тер}}^2 t_{\text{тер}} \geq B_{\text{к}}$,

где $I_{\text{тер}}$ — ток термической стойкости автомата (если не задан, то принимают $I_{\text{тер}} = I_{\text{откл.ном}}$); $t_{\text{тер}}$ — время термической стойкости, можно принять равным 1 с;

постоянной времени затухания аperiodической составляющей тока КЗ

$$T_{\text{в.ном}} \geq T_{\text{а}},$$

где $T_{\text{в.ном}}$ — значение по каталогу (0,005—0,015 с), $T_{\text{а}} = \frac{x_{\text{рез}}}{\omega r_{\text{рез}}}$ определяется в расчете токов КЗ.

Контактор — это двухпозиционный коммутационный аппарат с самовозвратом, предназначенный для частых коммутаций токов, не превышающих токи перегрузки, и приводимый в действие приводом.

Контакторы изготавливаются на токи 4—4000 А, на напряжение 220, 440, 750 В постоянного и 380, 660 (1140) В переменного тока и допускают 600—1500 включений в час. Некоторые специальные серии контакторов допускают до 14000 включений в час. Контактторы могут быть одно-пятисполюсными.

Электромагнитные контакторы нашли широкое применение в электроустановках. Включение контактной системы в них осуществляется электромагнитом.

В зависимости от режима работы контакторы различаются по категориям применения: на переменном токе АС-1, АС-2, АС-3, АС-4, на постоянном токе ДС-1, ДС-2, ДС-3, ДС-4, ДС-5 (ГОСТ 11206—77Е). Контактторы категории АС-1 рассчитываются на применение в цепях электропечей сопротивления и коммутируют только номинальный ток. Контактторы категории АС-2 рассчитываются на пуск электродвигателей с фазным ротором и коммутируют ток $2,5 I_{\text{ном}}$. Контактторы категории АС-3 рассчитываются на пуск электродвигателей с короткозамкнутым ротором и на отключение вращающихся электродвигателей и коммутируют ток $(6—10) I_{\text{ном}}$. Контактторы категории АС-4 рассчитываются на пуск электродвигателей с короткозамкнутым ротором и на отключение неподвижных или медленно вращающихся электродвигателей, они коммутируют токи $(6—10) I_{\text{ном}}$.

Контакторы постоянного тока в зависимости от категории рассчитаны на коммутацию токов от $I_{\text{ном}}$ до $10 I_{\text{ном}}$.

Контакторы могут быть рассчитаны на работу в прерывисто-продолжительном, продолжительном, повторно-кратковременном или кратковременном режимах.

Контакторы не имеют устройств, реагирующих на перегрузки или КЗ. Эту функцию выполняют предохранители и автоматические выключатели, включающиеся последовательно с контактором и защищающие цепь от перегрузок и КЗ. Электродинамическая и термическая стойкость контакторов не нормируется.

В отличие от автоматических выключателей контакторы не имеют механических устройств, запирающих контактор в положении «включено». Во включенном положении контактор удерживается электромагнитом.

Основными элементами контакторов являются: главные контакты, дугогасительное устройство, электромагнитная система и вспомогательные контакты.

На рис. 4.23, а показана схема управления однополюсным контактором. Главные контакты контактора КМ включены в цепь дви-

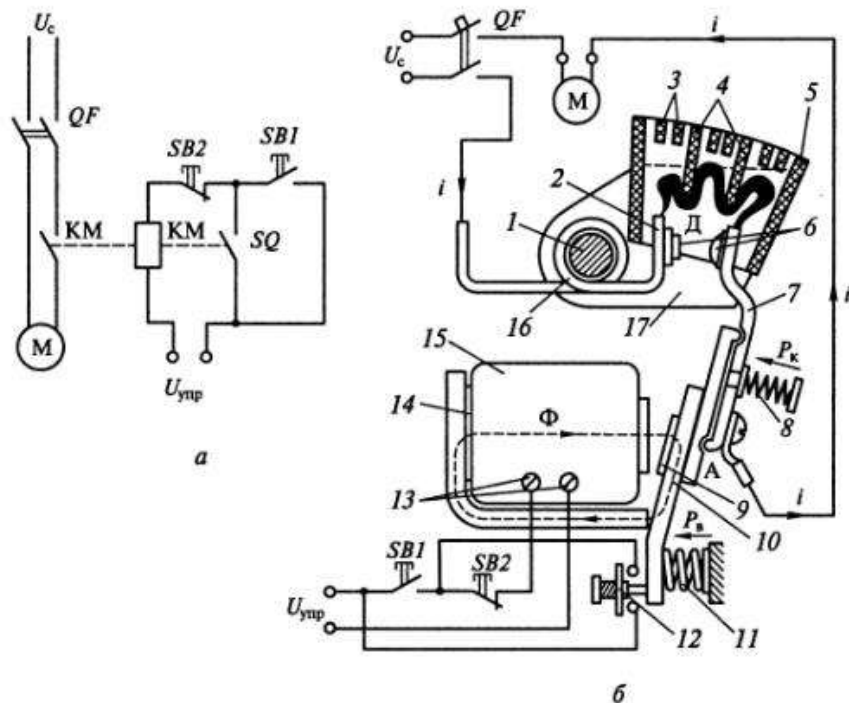


Рис. 4.23. Электромагнитный контактор:

a — электрическая схема однополюсного контактора; *б* — условная конструктивная схема: 1 — стальной сердечник; 2 — неподвижный контакт; 3 — пламегасительная решетка; 4 — изоляционные перегородки; 5 — дугогасительная камера; 6 — накладки контактные; 7 — подвижный контакт; 8 — пружина; 9 — латунная прокладка; 10 — якорь; 11 — пружина; 12 — вспомогательные контакты; 13 — зажимы катушки 15; 14 — сердечник; 16 — катушка; 17 — полюсный наконечник

гателя *M*, а катушка — в цепь управления последовательно с кнопками управления *SB1*, *SB2* и вспомогательными контактами *SQ*.

На конструктивной схеме (рис. 4.23, *б*) контактор изображен в момент отключения, когда напряжение с катушки 15, установленной на сердечнике 14, снято и подвижная система под действием пружины 11 пришла в нормальное положение. Дуга, возникшая между контактами 2 и 7, гасится в камере 5 с изоляционными перегородками 4. Втягивание дуги в камеру происходит за счет магнитного поля, созданного магнитной системой, состоящей из катушки 16, включенной последовательно в главную цепь, стального сердечника 1 и полюсных наконечников 17. На выходе из камеры установлена пламегасительная решетка 3, препятствующая выходу ионизированных газов за пределы камеры.

Для включения контактора подается напряжение на зажимы катушки 13 путем нажатия кнопки *SB1*. В катушке создается магнитный поток, притягивающий якорь 10 к сердечнику. На якоре укреплен подвижный контакт 7, который после соприкосновения с неподвижным контактом 2 скользит по его поверхности, разрушая пленку оксидов на поверхности контактов. Нажатие в контактах создается пружиной 8. Контактные накладки 6 из серебра обеспечивают минимальное переходное сопротивление. В некоторых случаях накладки выполняются из дугостойкой металлокерамики. Контактор удерживается во включенном положении своей катушкой. После включения контактора замыкаются вспомогательные контакты 12 (*SQ*), шунтирующие кнопку *SB1*, поэтому размыкание пусковой кнопки не разрывает цепь катушки 15 (*KM*).

На якоре 10 предусмотрена немагнитная прокладка из латуни 9, которая уменьшает силу притяжения, обусловленную остаточной индукцией в сердечнике. Таким образом, при снятии напряжения с катушки 15 якорь не «залипает». При значительном снижении напряжения в цепи управления, а также при его исчезновении контактор автоматически отключается.

Для отключения контактора достаточно нажать на кнопку *SB2*, которая разомкнет цепь питания катушки 15.

Цепь управления контактором может получать питание от первичной цепи. Защита электродвигателя в рассмотренной схеме осуществляется автоматическим выключателем *QF*. К электромагнитным контакторам общепромышленных серий относятся следующие типы: переменного тока КТ, КТП, КТВ; постоянного тока КП, КПВ, КПД; постоянного и переменного тока КМ, РПК, КН.

В установках напряжением более 660 В применяются контакторы вакуумные КВТ, ВВТ, выключатели автоматические быстродействующие (ВАБ), описание которых приводится в справочниках [4.4] и каталогах.

Пускатель — это коммутационный аппарат, предназначенный для пуска, останова и защиты электродвигателей.

Магнитные пускатели состоят из электромагнитного контактора, встроенных тепловых реле и вспомогательных контактов. Наиболее распространенными сериями являются ПМБ, ПМА, ПА. Пускатели могут быть реверсивными и нереверсивными, в открытом, защищенном и пылебрызгонепроницаемом исполнении, с тепловыми реле и без них. Магнитные пускатели применяются для управления электродвигателями переменного тока напряжением до 660 В, мощностью до 75 кВт.

Электрическая и конструктивная схема магнитного пускателя серии ПАЕ показана на рис. 4.24. При нажатии кнопки *SB1* подается питание в катушку контактора *KM* (5) через размыкающиеся контакты тепловых реле *KST1*, *KST2*, кнопку *SB2*. Якорь электромагнита 6 притягивается к сердечнику 4, вращаясь вокруг оси O_1 . При этом

4.4.5. Бесконтактные коммутационные устройства

Взамен традиционных коммутационных аппаратов, имеющих контакты и устройства для гашения дуги, возникающей при отключении токов, в настоящее время применяются бесконтактные аппараты, основанные на свойствах полупроводников.

В силовых цепях для отключения тока применяют устройства на основе тиристоров. Т и р и с т о р — управляемый полупроводниковый прибор, состоящий из четырехслойного кристалла кремния со структурой *p-n-p-n*. Внешние выводы от крайних слоев служат катодом и анодом, а вывод от одной внутренней базовой области — управляющим электродом. Если на управляющий электрод ток не подается, то тиристор заперт (в определенных пределах воздействующих напряжений). Если на управляющий электрод подан ток, то тиристор, находящийся под анодным напряжением, переходит в состояние проводимости.

Цепь остается включенной в течение всего времени, пока подаются управляющие импульсы. При их снятии запирающие тиристоров происходит автоматически после прохождения переменного тока в силовой цепи через нуль. Следовательно, время отключения составляет полпериода, т.е. 0,01 с, что в 10—20 раз меньше, чем у традиционных выключателей.

В запертом состоянии тиристор выдерживает определенное напряжение («обратное напряжение»). Гальваническая связь отключенных частей цепи сохраняется вследствие несовершенства полупроводникового контакта, т.е. в цепи протекает ток утечки. Этот недостаток устраняют, включая последовательно в цепь контактный аппарат, который отключает цепь в обесточенном состоянии.

Особенностью тиристоров является повышенное падение напряжения на полупроводниковом контакте, что приводит к значительному выделению мощности и, следовательно, нагреву контакта. Полупроводниковые приборы требуют интенсивного охлаждения — воздушного и водяного.

В качестве блока управления, создающего управляющие импульсы, строго синхронные с действующим переменным напряжением, могут применяться схемы с магнитными усилителями или модуляторами импульсов.

На этих свойствах тиристора основано устройство однофазного силового ключа для коммутации переменного тока. Тиристоры *VS1*, *VS2* включены встречно-параллельно. Если на управляющие электроды подаются маломощные импульсы, синхронные с анодным напряжением, то тиристор *VS1* проводит ток первую половину периода, а *VS2* — вторую половину периода (рис. 4.25).

Импульсы управления формируются из анодных напряжений тиристоров. Если на аноде тиристора *VS1* положительная полу-

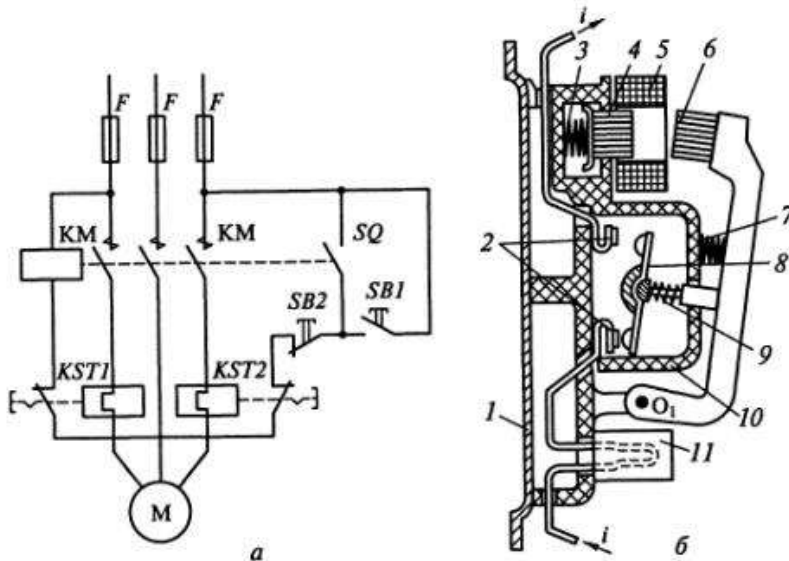


Рис. 4.24. Магнитный пускатель:

a — электрическая схема; *b* — конструктивная схема: 1 — металлическое основание; 2 — неподвижные контакты; 3 — амортизирующая пружина; 4 — сердечник; 5 — катушка; 6 — якорь электромагнита; 7 — отключающая пружина; 8 — контактный мостик; 9 — пружина; 10 — камера; 11 — тепловое реле

неподвижные контакты 2 замыкаются подвижным контактным мостиком 8. Нажатие в контактах обеспечивается пружиной 9. Одновременно замыкаются вспомогательные контакты *SQ* (см. рис. 4.24, *a*), которые шунтируют кнопку *SB1*. При перегрузке электродвигателя срабатывают оба или одно тепловое реле 11, цепь катушки размыкается контактами *KST1* и *KST2*. При этом якорь 6 больше не удерживается сердечником и под действием собственной массы и пружины 7 подвижная система переходит в отключенное положение, размыкая контакты. Двукратный разрыв в каждой фазе и закрытая камера 10 обеспечивают гашение дуги без специальных устройств. Точно так же происходит отключение пускателя при нажатии кнопки *SB2*.

Амортизирующая пружина 3 предохраняет подвижную часть от резких ударов при включении. Все детали пускателя крепятся на металлическом основании 1.

Для защиты электродвигателя от КЗ в цепь включены предохранители *F*.

Выбор контакторов и магнитных пускателей производится:

по напряжению установки $U_{ном} \geq U_{сет, ном}$;
 роду и значению тока $I_{ном} \geq I_{ном, расч}$; $k_{пт} I_{ном} \geq I_{прод, расч}$;
 мощности подключаемых электродвигателей $P_{доп} \geq P_{подкл}$;
 категории применения.

волна напряжения, то при замыкании контактов $K1$ реле K через диод $VD1$ и резистор $R2$ пройдет импульс тока управления на управляющий электрод тиристора $VS1$. В результате тиристор $VS1$ включится, анодное напряжение упадет почти до нуля, поэтому сигнал управления исчезнет, но тиристор останется в проводящем состоянии до перехода тока через нуль. В следующий полупериод аналогично включается тиристор $VS2$. Пока контакты реле K будут включены, тиристоры будут автоматически поочередно включаться, обеспечивая прохождение тока от источника к нагрузке.

Тиристорные ключи являются основой схем тиристорных пускателей (см. рис. 4.25). Силовые тиристоры $VS1—VS6$ коммутируют ток. Контакты $K1—K3$ управляются реле K , которое включено через разделительный трансформатор T , выпрямитель $UZ1$ и транзистор VT к основной сети. При пуске нажатием кнопки SBC замыкается цепь реле K , которое включает свои контакты $K1, K2, K3$ в цепях тиристорных ключей, и силовая цепь замыкается через тиристоры $VS1—VS6$. При останове электродвигателя нажатием кнопки SBT размыкается цепь реле K , контакты $K1—K3$ размыкаются, управляющие импульсы не поступают на тиристоры и при переходе тока через нулевое значение они закрываются. Управление может осуществляться автоматически.

Трансформаторы тока $TA1, TA2$ подают сигнал перегрузки в блок защиты (БЗ), который, воздействуя на базу транзистора, снимает питание с реле K и тем самым отключает пускатель.

Промышленностью выпускаются тиристорные пускатели ПТ-16-380-У5 и ПТ-40-380-У5 на 16 и 40 А, 380 В, в них применена несколько иная схема с управлением тиристорами широтно-импульсным методом.

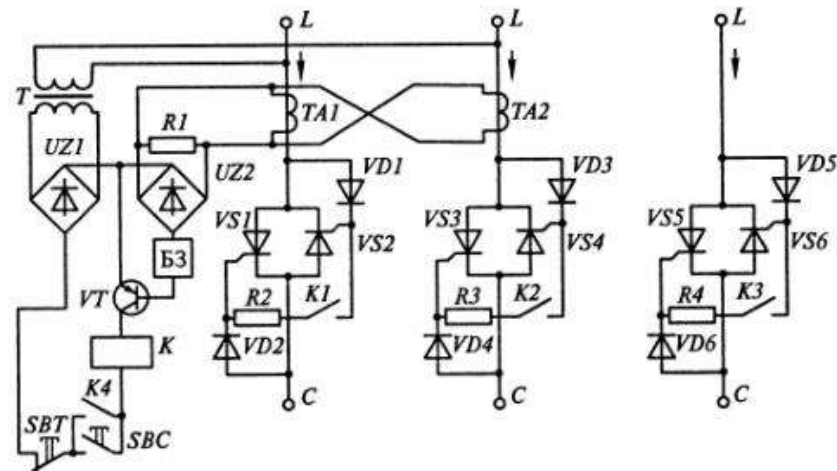


Рис. 4.25. Тиристорный пускатель

Достоинствами бесконтактных аппаратов являются: отсутствие подвижной контактной системы; отсутствие дуги или искры; высокое быстродействие; частота срабатывания $10^5—10^6$ в час; допустимость работы во взрывоопасных помещениях; простота управления слабыми сигналами; высокая надежность работы. В настоящее время тиристорные коммутационные устройства находят применение на АЭС, где требуется высокая надежность и большая скорость переключений в агрегатах бесперебойного питания и других цепях повышенной надежности.

Устройство ТКЕО-250/380У4 предназначено для бесконтактной многократной коммутации токов нагрузки в нормальных и аварийных режимах в установках 380 В с номинальным током 250 А. Устройство выполнено в виде шкафа с двухсторонним обслуживанием, в котором установлено пять унифицированных кассет. Каждая кассета содержит три силовых ключа, состоящих из двух встречно-параллельных тиристоров и модулятора управляющих импульсов. Силовой блок включается автоматически при появлении на входе напряжения 380 В. При снятии управляющих импульсов происходит отключение тиристоров. В режиме КЗ цепь отключается при переходе тока через нуль, т.е. значительно раньше, чем ток КЗ достигнет недопустимых для тиристора значений. Время отключения при КЗ составляет не более 20 мс. Тиристорное устройство обеспечивает автоматическое отключение отходящих линий при перегрузках, при снижении напряжения, при перегорании предохранителей силовых блоков. Уставки токов и выдержки времени регулируются. Отключение может производиться вручную нажатием кнопки.

Устройство ТКЕО рассчитано для установки в закрытых отапливаемых помещениях. Охлаждение — воздушное, естественное.

Устройство ТКЕП-100/380У4 предназначено для агрегатов бесперебойного питания АЭС и служит для автоматического переключения нагрузки на резервный источник питания. Устройство выполнено в виде шкафа с двухсторонним обслуживанием, внутри которого установлены четыре унифицированные кассеты. Каждая кассета содержит силовой ключ, блок питания и синхронизации, модуль импульсов переключающий. Так же как в отключающем тиристорном устройстве обеспечивается автоматическое включение при появлении напряжения на входе 380 В, отключение при снятии управляющих импульсов и защита от превышения токов. Импульсы управления сфазированы с силовым напряжением сети. Устройство обеспечивает автоматический перевод питания нагрузки на резервный источник при отклонении напряжения на входе в пределах $\pm 8—12\% U_{ном}$ без выдержки времени. Обратный перевод питания на основной источник обеспечивается с задержкой 150—200 мс после восстановления напряжения на основном источнике.

4.5. Коммутационные аппараты выше 1 кВ

4.5.1. Общие сведения

Разъединитель — это контактный коммутационный аппарат, предназначенный для отключения и включения электрической цепи без тока или с незначительным током, который для обеспечения безопасности имеет между контактами в отключенном положении изоляционный промежуток.

При ремонтных работах разъединителем создается видимый разрыв между частями, оставшимися под напряжением, и аппаратами, выведенными в ремонт.

Разъединителями нельзя отключать токи нагрузки, так как контактная система их не имеет дугогасительных устройств и в случае ошибочного отключения токов нагрузки возникает устойчивая дуга, которая может привести к междуфазному КЗ и несчастным случаям с обслуживающим персоналом. Перед операцией разъединителем цепь должна быть разомкнута выключателем.

Однако для упрощения схем электроустановок *допускается* [1.13] *использовать разъединители для производства следующих операций:* отключения и включения нейтралей трансформаторов и заземляющих дугогасящих реакторов при отсутствии в сети замыкания на землю;

зарядного тока шин и оборудования всех напряжений (кроме батарей конденсаторов);

нагрузочного тока до 15 А трехполюсными разъединителями наружной установки при напряжении 10 кВ и ниже.

Разъединителем разрешается также производить операции, если он надежно шунтирован низкоомной параллельной цепью (шинно-соединительным или обходным выключателем, см. подразд. 5.2.3).

Разъединителями и отделителями разрешается отключать и включать незначительный намагничивающий ток силовых трансформаторов и зарядный ток воздушных и кабельных линий (табл. 4.7) [1.13].

Значение отключаемого разъединителем тока зависит от его конструкции (вертикальное, горизонтальное расположение ножей), расстояния между полюсами, номинального напряжения установки, поэтому допустимость такой операции устанавливается инструкциями и директивными указаниями. Порядок операций при отключении намагничивающего тока трансформатора также играет важную роль. Например, трансформаторы, имеющие РПН, необходимо перевести в режим недовозбуждения, так как ток намагничивания резко уменьшается при уменьшении индукции в магнитопроводе, которая зависит от подведенного напряжения. Кроме того, при отключении ненагруженного трансформатора необходимо предварительно эффективно заземлить нейтраль, если в нормальном

Таблица 4.7

Наибольшие токи намагничивания трансформаторов и зарядные токи линий, допустимые к отключению в наружных РУ разъединителями горизонтального типа

Номинальное напряжение, кВ	Расстояние между полюсами, м	Ток намагничивания, А	Зарядный ток линий, А
20—35	1	2,3	1,0
	2	11,0	3,5
110	2,5	8,0	3,0
	3,5	14,5	5,0
150	3,0	2,3	—
	6,0	17,0	—
220	5,0	8,0	—
	6,8	17,0	—

режиме трансформатор работал с разземленной нейтралью. Если к нейтрали трансформатора был подключен заземляющий реактор, то предварительно его следует отключить.

Если в цепи имеется разъединитель и отделитель, то отключение и включение намагничивающего тока и зарядных токов следует выполнять отделителями, имеющими пружинный привод, который позволяет быстро произвести эту операцию.

Разъединители играют важную роль в схемах электроустановок, от надежности их работы зависит надежность работы всей электроустановки, поэтому к ним предъявляются следующие требования: создание видимого разрыва в воздухе, электрическая прочность которого соответствует максимальному импульсному напряжению; электродинамическая и термическая стойкость при протекании токов КЗ;

исключение самопроизвольных отключений;

четкое включение и отключение при наихудших условиях работы (обледенение, снег, ветер).

Разъединители по числу полюсов могут быть одно- и трехполюсными, по роду установки — для внутренних и наружных установок, по конструкции — рубящего, поворотного, катящегося, пантографического и подвесного типа. По способу установки различают разъединители с вертикальным и горизонтальным расположением ножей.

4.5.2. Разъединители для внутренней установки

Для внутренних установок разъединители могут быть однополюсными (РВО) или трехполюсными (РВ, РВК, РВПЗ и др.). Трехполюсные разъединители могут выполняться на общей раме или на отдель-

ных рамах для каждого полюса. Отдельные полюсы объединяются общим валом, связанным с приводом разъединителя. На токи до 1000 А нож разъединителя изготавливается из двух медных полос, на большие токи применяются ножи из трех-четырех полос. Так же как в шинных конструкциях, наилучшее использование материала при больших токах достигается, если неподвижные контакты будут коробчатого сечения, а ножи разъединителя — корытообразной формы.

В разъединителях рубящего типа (рис. 4.26) нож вращается вокруг одного из неподвижных контактов, движение ножа

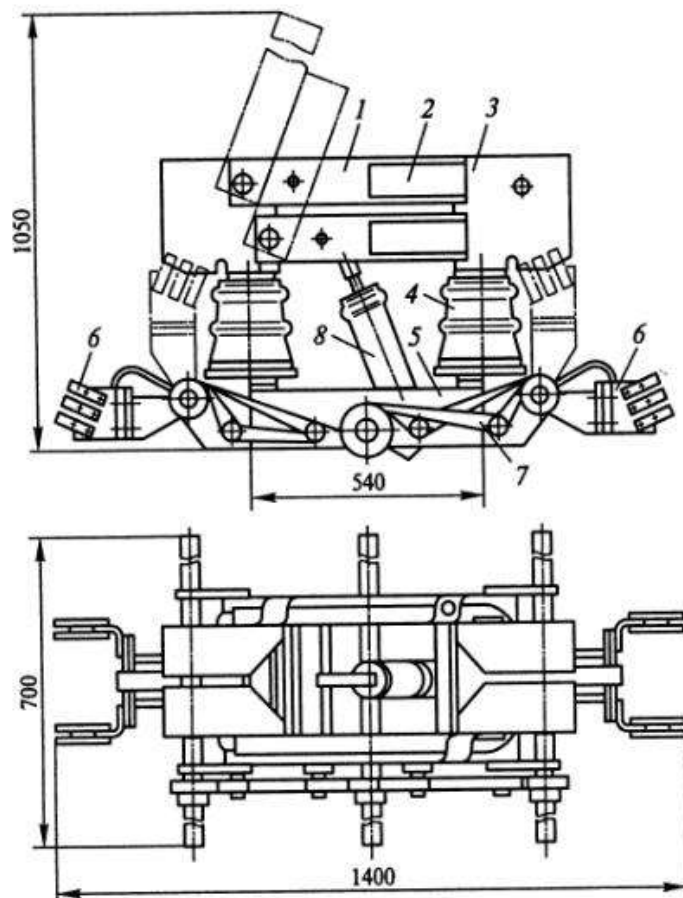


Рис. 4.26. Разъединитель рубящего типа для внутренней установки с двумя заземляющими ножами РВРЗ-2-20/8000 (один полюс):

1 — подвижные главные контакты; 2 — стальные пластины; 3 — неподвижный контакт; 4 — опорный изолятор; 5 — рама; 6 — заземляющие ножи; 7 — механическая блокировка между главными и заземляющими ножами; 8 — фарфоровая тяга

передается от вала через фарфоровые тяги 8. Необходимое давление в контактах создается пружинами.

При прохождении токов КЗ создаются электродинамические усилия в местах перехода тока с пластин ножа 1 в неподвижный контакт 3, стремящиеся оттолкнуть ножи от контакта. С другой стороны, пластины ножа притягиваются друг к другу благодаря взаимодействию токов одного направления. При больших токах КЗ силы отталкивания могут оказаться больше, чем силы притяжения пластин ножа, это приведет к отбросу пластин ножа от контакта, возникновению дуги, т. е. к аварии. Чтобы избежать этого, в разъединителях предусматривается устройство магнитного замка. Он состоит из двух стальных пластин 2, расположенных снаружи ножа, которые, намагничиваясь токами КЗ, притягиваются друг к другу и создают дополнительное давление в контакте. Для уменьшения отключающего и включающего усилия применяется механизм для снятия контактного давления. Заземляющие ножи 6 могут быть расположены со стороны шарнирного или разъёмного контакта или с обеих сторон. При трехполюсной установке они закорачиваются общей медной шиной.

Заземляющие ножи имеют механическую блокировку, не разрешающую включать их при включенных главных ножах. Для управления заземляющими ножами используется ручной рычажный привод, состоящий из системы рычагов, передающих движение от рукоятки к валу (ПР), или червячный привод (ПЧ). Включение и отключение главных ножей осуществляется электродвигательным приводом (ПДВ), позволяющим производить эти операции дистанционно.

Во включенном и отключенном положении разъединитель надежно фиксируется системой рычагов привода, чтобы исключить самопроизвольное отключение или включение.

Для установки в комплектных экранированных токопроводах применяются разъединители катящегося типа с поступательным движением ножа (РВК-20) на токи 12000, 14000 А.

4.5.3. Разъединители для наружной установки

Разъединители, устанавливаемые в открытых распределительных устройствах, должны обладать соответствующей изоляцией и надежно выполнять свои функции в неблагоприятных условиях окружающей среды.

В свое время широко применялись разъединители рубящего типа. Недостатком их являются большие габариты при отключенном положении ножа. Так, разъединитель РОН(З)-500/2000 при поднятом ноже имеет высоту 9,8 м. Для уменьшения усилия, необходимого для поднятия ножа, а также уменьшения габаритов по высоте нож разъединителя делают из двух частей (РНВ-500)

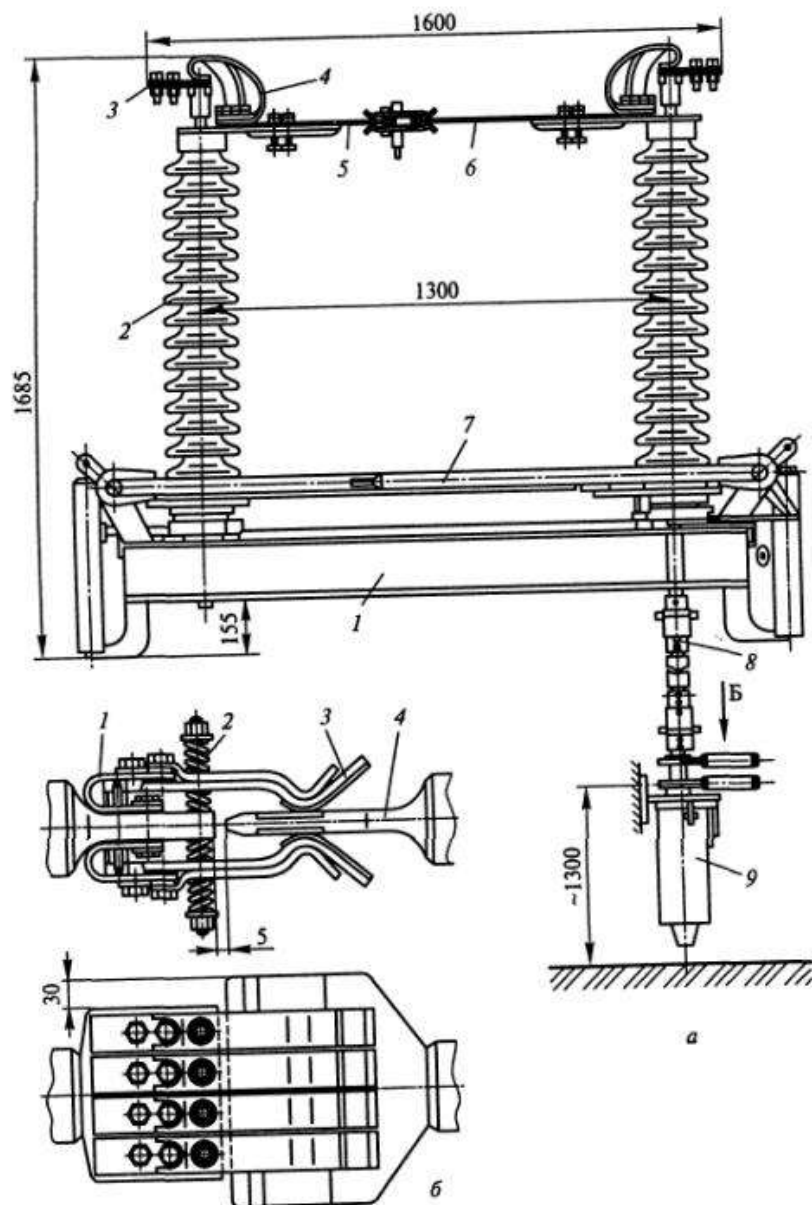


Рис. 4.27. Разъединитель горизонтально-поворотного типа РНДЗ-2-110:

а — включенное положение разъединителя: 1 — рама; 2 — опорный изолятор; 3 — наконечник для присоединения шин; 4 — гибкая связь; 5 — главный нож с ламелями; 6 — главный нож без ламелей; 7 — заземляющие ножи; 8 — тяга к приводу; 9 — привод; *б* — разъёмный контакт разъединителя РНВ-500: 1 — гибкая связь; 2 — пружина; 3 — ламель; 4 — лопатка

с вертикальным движением двух полуножей. В отключенном положении его высота составляет 8,45 м. Разъединитель имеет два заземляющих ножа, привод главных ножей — электродвигательный (ПДН), заземляющих ножей — ручной.

Разъединители горизонтально-поворотного типа выпускаются на напряжение 10—750 кВ. Широкое применение этих разъединителей объясняется значительно меньшими габаритами и более простым механизмом управления. В этих разъединителях главный нож состоит из двух частей, так же как у разъединителя РНВ, но они перемещаются в горизонтальной плоскости при повороте колонок изоляторов, на которых закреплены (рис. 4.27). Один полюс является ведущим, к нему присоединен привод. Движение к двум другим полюсам (ведомым) передается тягами. Разъединители могут иметь один или два заземляющих ножа. Контактная часть разъединителя состоит из ламелей, укрепленных на конце одного ножа, и контактной поверхности на конце другого ножа. При включении нож входит между ламелями. Давление в контакте создается пружинами. Разъёмный контакт подобной конструкции (для разъединителя РНВ-500) показан на рис. 4.27, *б*.

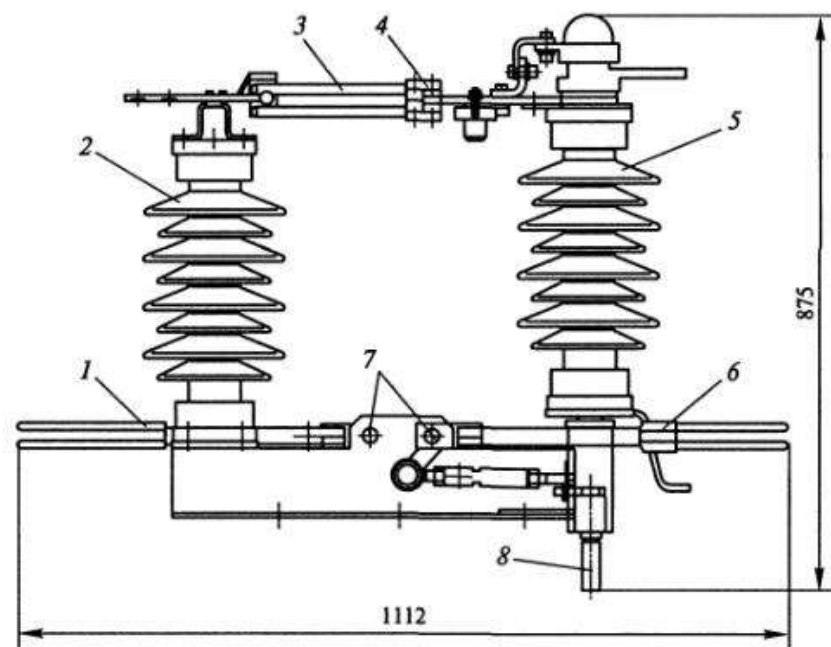


Рис. 4.28. Разъединитель РНГ-35/2000УХЛ1:

1 — заземлитель; 2 — неподвижная колонка; 3 — полунож двухполюсный; 4 — разъёмный контакт; 5 — подвижная колонка; 6 — заземлитель; 7 — валы ножей заземлителей; 8 — тяга к приводу

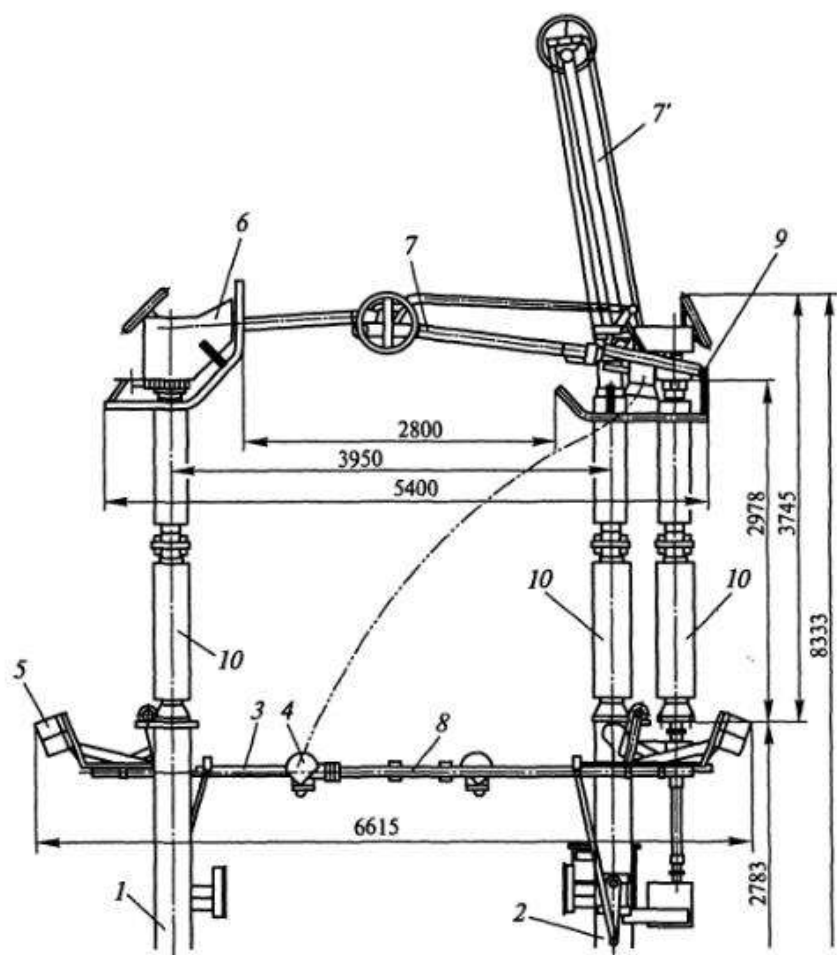


Рис. 4.29. Разъединитель полупантографный РПГ.2-330/3150УХЛ1:

1, 2 — стойки; 3 — труба; 4 — кожух; 5 — противовес; 6 — неподвижный контакт; 7 — контактный нож во включенном положении; 7' — контактный нож в отключенном положении; 8 — заземлитель; 9 — контактный вывод; 10 — изолирующие колонки

В горизонтально-поворотных разъединителях при отключении нож как бы «ломается» на две части, поэтому значительно облегчается работа привода в случае обледенения контактов. В разъединителях рубящего типа для разрушения корки льда ножу сообщалось поступательно-вращательное движение, чем усложнялась кинематика привода.

В разъединителях 330—750 кВ предусмотрены льдозащитные кожухи, закрывающие контакты.

Более совершенную конструкцию имеют разъединители серии РГ и РГН (рис. 4.28) на напряжение от 35 до 220 кВ, предназначенные для замены разъединителей типа РНД. На несущей раме закрепляются неподвижная 2 и подвижная 5 колонки, на которых крепятся полунож двухполосный 3 с разъемным контактом 4 и полунож однополосный.

При отключении усилие от привода передается тягой 8; колонка 5, вращаясь, передает движение полуножам, при повороте которых размыкается контакт 4. Разъединитель может иметь один или два заземлителя 1, б, управляемых приводом через валы 7. Поверхности разъемного контакта покрыты серебром. Изоляторы выполнены из высокопрочного фарфора. Выводные контакты скользящего типа более долговечны, чем гибкие связи (в сериях РНД, РЛНД). Разъединители серии РГ работоспособны при гололеде до 20 мм [4.8].

В установках 330 кВ и выше находят применение разъединители полупантографные с горизонтальным разъемом серии РПГ. На рис. 4.29 показан разъединитель во включенном положении. Контактный нож 7 состоит из двух полуножей, складывающихся в вертикальной плоскости в процессе отключения. Такое положение полуножей в отключенном положении 7' уменьшает общую высоту разъединителя. Первый полунож состоит из алюминиевой трубы, к которой привариваются вилка и шина. Второй полунож также из алюминиевой трубы, к которой приваривается корпус скользящего контакта и контактная пластина с напайками из серебра, обеспечивающими малое переходное сопротивление в неподвижном контакте 6. Разъединители серии РПГ снабжаются двигательными приводами ПДГ-25-8 (с одним заземлителем) и ПДГ-26-8 (с двумя заземлителями).

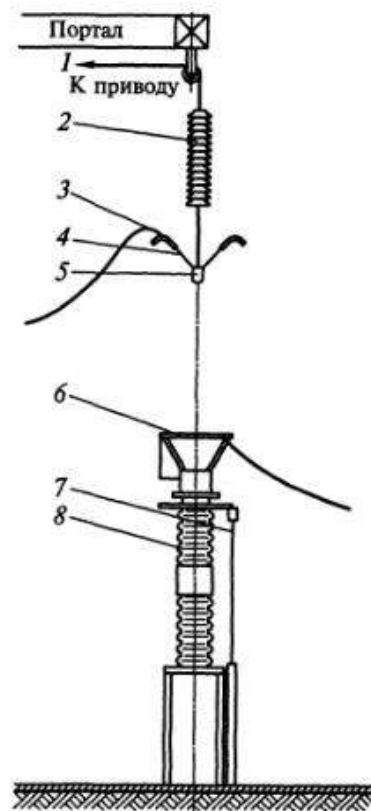


Рис. 4.30. Разъединитель подвесного типа (РПН):

1 — трос от привода; 2 — гирлянда изоляторов; 3 — контактные наконечники; 4 — пружинящие лапы; 5 — груз; 6 — неподвижный контакт в виде кольца; 7 — заземляющий нож; 8 — трансформатор тока

Подвесной разъединитель (рис. 4.30) имеет подвижную контактную систему, состоящую из груза 5, снабженного пружинящими лапами 4 и контактными наконечниками 3, к которым приварены токопроводы.

Вся эта система подвешена на гирляндах изоляторов 2 к порталу. Неподвижный контакт в виде кольца 6 может устанавливаться на шинной изоляционной опоре, а также на измерительных трансформаторах тока и напряжения. Тросовая система управления состоит из электродвигательного привода, троса, противовеса, блоков.

В отключенном положении подвижный контакт поднят. При включении разъединителя вращением барабана привода поднимается вверх противовес, а подвижные контакты под действием собственного веса опускаются вниз и наконечники 3 приходят в соприкосновение с кольцом 6 — цепь замкнута.

4.5.4. Короткозамыкатели и отделители

Короткозамыкатель — это коммутационный аппарат, предназначенный для создания искусственного КЗ в электрической цепи.

Короткозамыкатели применяются в упрощенных схемах подстанций (см. подразд. 5.3, 5.8) для того, чтобы обеспечить отключение поврежденного трансформатора после создания искусственного КЗ действием релейной защиты питающей линии. В установках 35 кВ необходимо применять два полюса короткозамыкателя для создания двухфазного КЗ, в установках 110 кВ и выше достаточно одного полюса.

Конструкция КЗ-35 аналогична разъединителю. Ножи, соединенные с заземленной шиной, приводятся в движение пружинным приводом при подаче импульса от релейной защиты и замыкаются на неподвижные контакты, находящиеся под напряжением. Время включения составляет 0,12—0,25 с. Отключение производится вручную.

Отделители серии ОД представляют собой обычный трехполюсный разъединитель, снабженный приводом для автоматического отключения обесточенной цепи. Время отключения достаточно велико — 0,4—0,5 с, что является недостатком конструкции.

Отделители могут отключать обесточенную цепь или ток намагничивания трансформатора.

Отделители и короткозамыкатели открытой конструкции недостаточно надежно работают в неблагоприятных погодных условиях (мороз, гололед). В эксплуатации наблюдаются случаи их отказа в работе, поэтому применение их в настоящее время ограничено. Взамен этих конструкций разработаны отделители и короткозамыкатели с контактной системой, расположенной в закрытой камере, заполненной элегазом (КЭ-110, КЭ-220, ОЭ).

Достоинством закрытых короткозамыкателей и отделителей является четкая работа и малые времена включения (КЭ) и отключения (ОЭ).

Выбор разъединителей и отделителей производится:

по напряжению $U_{ном} \geq U_{сет, ном}$;

току $I_{ном} \geq I_{норм, расч}$; $k_{пт} I_{ном} \geq I_{пред, расч}$;

конструкции, роду установки;

электродинамической стойкости $i_{пр, скв} \geq i_{уд}$; $i_{пр, скв} \geq I_{п0}$;

термической стойкости $I_{тер}^2 t_{тер} \geq B_k$.

Короткозамыкатели выбираются по тем же условиям, но без проверки по току нагрузки.

4.5.5. Выключатели нагрузки

В сетях 6—10 кВ электроснабжения городских промышленных и сельскохозяйственных предприятий возникает необходимость отключения и включения токов нормальной нагрузки. Такая операция разъединителями не производится, так как они не имеют устройств для гашения возникающей дуги. Простейшим коммутационным аппаратом, позволяющим отключать и включать токи нагрузки в нормальном режиме, является автогазовый выключатель нагрузки ВНР (рис. 4.31, а). Выключатели нагрузки ВНР созданы на базе разъединителей рубящего типа. На опорном изоляторе с неподвижным главным контактом 3 укреплен простейшая дугогасительная камера 2 с газогенерирующими вкладышами 7 из органического стекла (рис. 4.31, б). К главному подвижному контакту-ножу 5 присоединена скоба с дугогасительным контактом 4, который во включенном положении находится внутри камеры между контактами 6. При отключении под действием пружины привода движение от вала 1 передается главным контакт-ножом 5, которые размыкаются в воздухе первыми, но дуги не образуется, так как весь ток проходит по дугогасительным контактам. При дальнейшем движении ножа 5 размыкаются дугогасительные контакты, возникшая дуга воздействует на вкладыши, из которых выделяется газ. Давление в камере повышается, а при выходе дугогасительного ножа из камеры создается выхлоп газа и дуга гаснет. При включении сначала замыкаются дугогасительные контакты, затем — главные. Без ревизии допустимое количество циклов ВО: 30 — при номинальном токе 630 А и $\cos \varphi \geq 0,7$; 10 — при номинальном токе 630 А и $\cos \varphi \geq 0,3$; 20 — при 5% номинального тока и $\cos \varphi \geq 0,7$; 10 — при отключении зарядного тока кабеля 10 А и более.

Выключатель ВНР выдерживает сквозной ток КЗ $i_{пр, скв} = 41$ кА, а ток термической стойкости $I_{тер} = 16$ кА. Допустимо двукратное включение на короткое замыкание, после чего производится ревизия с заменой дугогасительных камер.

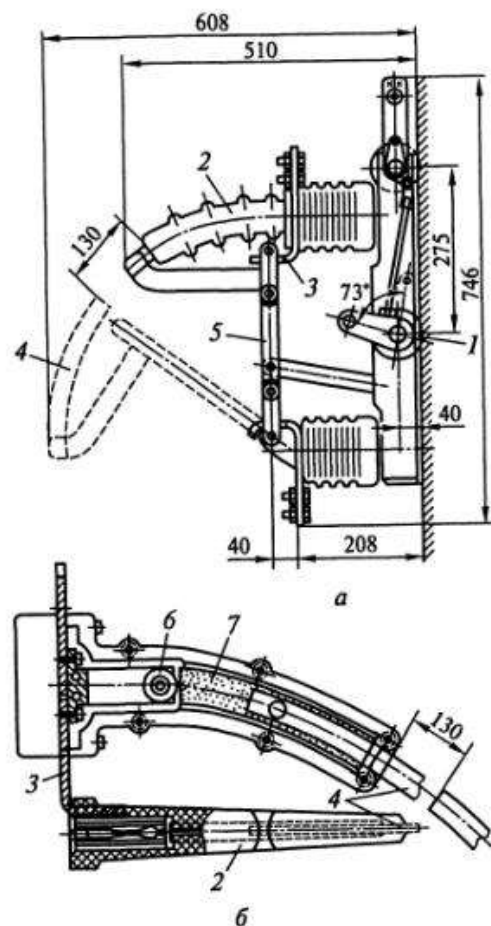


Рис. 4.31. Выключатель нагрузки ВНПР:

a — общий вид; *б* — дугогасительная камера; 1 — вал привода; 2 — дугогасительная камера; 3 — главный неподвижный контакт; 4 — подвижный дугогасительный контакт; 5 — главный подвижный контакт-нож; 6 — неподвижный дугогасительный контакт; 7 — газогенерирующие вкладыши

Выключатели нагрузки ВНП могут дополняться предохранителями ПКЭ, заземляющими ножами и приводами разного типа: ручным (ПР), ручным с дистанционным отключением (ПРА) или электромагнитным (ПЭ).

4.5.6. Плавкие предохранители выше 1 кВ

Предохранители высокого напряжения имеют то же самое назначение и тот же принцип работы, что и предохранители до 1 кВ.

Предохранители серии ПК с мелкозернистым наполнителем выполняются на напряжения 3, 6, 10, 35 кВ и номинальные токи 400, 300, 200 и 40 А соответственно. Эти предохранители обладают токоограничивающим эффектом, полное время отключения при токах КЗ составляет 0,005—0,007 с.

Патрон предохранителя (рис. 4.32) состоит из фарфоровой трубки, армированной латунными колпачками. Внутри патрона размещены медные или серебряные плавкие вставки. Для обеспечения нормальных условий гашения дуги плавкие вставки должны иметь значительную длину и малое сечение. Это достигается применением нескольких параллельных плавких вставок 5, намотанных на ребристый керамический сердечник (см. рис. 4.32, *в*), или при больших токах нескольких спиральных плавких вставок (см. рис. 4.32, *б*). После того как трубка заполнена кварцевым песком, торцевые отверстия закрываются крышками 1 и тщательно запаиваются. Нарушение герметичности, увлажнение песка

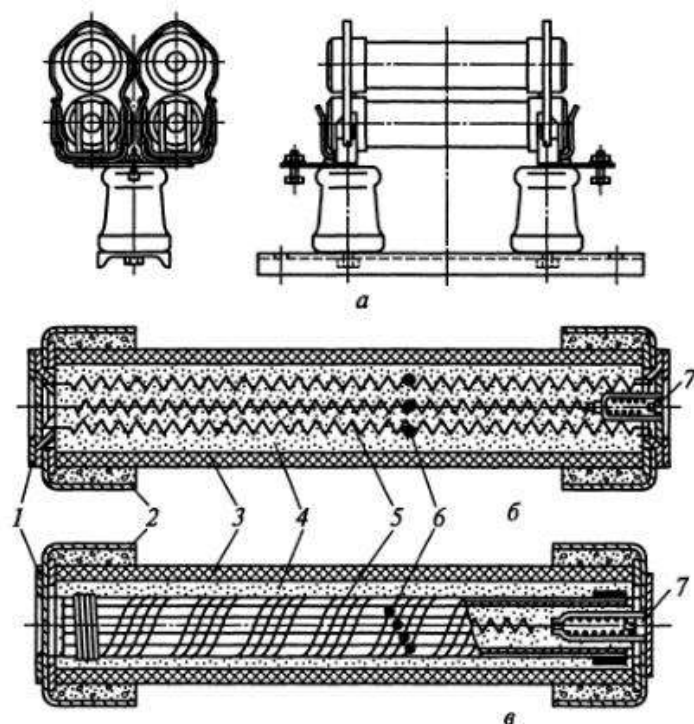


Рис. 4.32. Предохранители типа ПК:

a — общий вид ПК4; *б* — патрон предохранителя на ток более 7,5 А; *в* — патрон предохранителя на ток до 7,5 А; 1 — торцевая крышка; 2 — латунный колпачок; 3 — фарфоровая трубка; 4 — кварцевый песок; 5 — плавкая вставка; 6 — шарики из олова; 7 — указатель срабатывания

могут привести к потере способности гасить дугу. Для уменьшения температуры плавления плавкой вставки использован металлургический эффект. Срабатывание предохранителя определяется по указателю 7, который выбрасывается пружиной из трубки после перегорания стальной вставки, нормально удерживающей пружину в подтянутом состоянии. Стальная вставка перегорает после рабочих вставок, когда по ней проходит весь ток. Быстрое гашение дуги в узких каналах между зернами кварца приводит к перенапряжениям, опасным для изоляции установки. Для снижения перенапряжений искусственно затягивают гашение дуги, применяя плавкие вставки разного сечения по длине или плавкие вставки с искровыми промежутками, включенные параллельно основным рабочим вставкам.

Разновидностями серии ПК являются:

ПКТ — предохранители для защиты силовых трансформаторов и линий;

ПКН — предохранители для защиты трансформаторов напряжения;

ПКЭ — предохранители для силовых цепей экскаваторных установок.

При установке предохранителей в цепях с током более 100 А применяются два или четыре патрона (см. рис. 4.32, а).

Предохранители с автогазовым гашением дуги выполняются на напряжение 10 кВ и выше.

Для открытых распределительных устройств получили распространение выхлопные предохранители типа ПВТ на 10, 35 и 110 кВ.

Основной частью предохранителя является газогенерирующая трубка, внутри которой расположен гибкий проводник, соединенный с плавкой вставкой и контактным наконечником. Параллельно медной вставке расположена стальная, воспринимающая усилие пружины, стремящейся вытащить гибкий проводник.

При КЗ сначала расплавляется медная, затем стальная вставка. Под действием пружины выбрасывается гибкий проводник. Дуга, образовавшаяся после расплавления вставок, затягивается в трубку, где интенсивно выделяется газ. Давление в трубке достигает 10—20 МПа, создается интенсивное продольное автодутье, гасящее дугу. Гашение сопровождается выбросом раскаленных газов и мощным звуковым эффектом — выстрелом. В связи с этим предохранители ПВТ устанавливаются в открытых РУ таким образом, чтобы в зоне выхлопа не было электрических аппаратов. Ранее эти предохранители назывались стреляющими (ПСН).

В процессе отключения длина дуги увеличивается по мере выброса гибкой связи, поэтому перенапряжений не возникает.

Плавкая вставка в нормальном режиме нагревается до высокой температуры. Чтобы не происходило газообразования, вставка раз-

мещена не в трубке, а в металлическом колпаке, закрывающем один конец трубки.

Предохранители ПВТ применяются в комплектных трансформаторных подстанциях. Они защищают силовые трансформаторы от токов КЗ, но не защищают от других видов повреждений.

Дальнейшее усовершенствование предохранителей ПВТ привело к созданию автогазового выключателя с газогенерирующим патроном, внутри которого размещены плавкая вставка и контактная система. Пружинный привод, получив сигнал релейной защиты, выдергивает гибкую связь из патрона, разрушая контакты. Возникшая дуга гасится так же, как в предохранителе ПВТ.

Недостатком такого выключателя является быстрый износ твердого дугогасителя, разрушение контактов, а следовательно, необходимость замены того и другого после каждого отключения КЗ.

Выбор предохранителей напряжением выше 1 кВ производится аналогично выбору предохранителей до 1 кВ (см. подразд. 4.4.2).

4.6. Выключатели высокого напряжения

4.6.1. Общие сведения

Выключатель — это коммутационный аппарат, предназначенный для включения и отключения тока.

Выключатель является основным аппаратом в электрических установках, он служит для отключения и включения в цепи в любых режимах: длительная нагрузка, перегрузка, короткое замыкание, холостой ход, несинхронная работа. Наиболее тяжелой и ответственной операцией является отключение токов КЗ и включение на существующее короткое замыкание.

К выключателям высокого напряжения предъявляют следующие требования:

надежное отключение любых токов (от десятков ампер до номинального тока отключения);

быстрота действия, т. е. наименьшее время отключения;

пригодность для быстродействующего автоматического повторного включения, т. е. быстрое включение выключателя сразу же после отключения;

возможность пофазного (пополюсного) управления для выключателей 110 кВ и выше;

легкость ревизии и осмотра контактов;

взрыво- и пожаробезопасность;

удобство транспортировки и эксплуатации.

Выключатели высокого напряжения должны длительно выдерживать номинальный ток $I_{ном}$ и номинальное напряжение $U_{ном}$.

В соответствии с ГОСТ 687—78Е выключатели характеризуются следующими параметрами.

1. Номинальный ток отключения $I_{откл. ном}$ — наибольший ток КЗ (действующее значение), который выключатель способен отключить при напряжении, равном наибольшему рабочему напряжению при заданных условиях восстанавливающегося напряжения и заданном цикле операций. В гл. 3 было показано, что ток КЗ состоит из периодической и аperiodической составляющих. Номинальный ток отключения определяется действующим значением периодической составляющей в момент расхождения контактов.

2. Допустимое относительное содержание аperiodической составляющей тока в токе отключения $\beta_{ном}$, %, которое определяется по кривой рис. 4.33:

$$\beta_{ном} = \frac{i_{а. ном}}{\sqrt{2} I_{откл. ном}} \cdot 100.$$

Нормированное значение β_n определяется для момента расхождения контактов $\tau = t_{змп} + t_{с.в} = 0,01 + t_{с.в}$ (см. подразд. 3.3).

Если $\tau > 0,09$ с, то принимают $\beta_{ном} = 0$.

3. Цикл операций — выполняемая выключателем последовательность коммутационных операций с заданными интервалами между ними.

В эксплуатации выключатель может неоднократно включаться на существующее КЗ с последующим отключением, поэтому ГОСТ 687—78Е предусматривает для выключателей определенный цикл операций.

Если выключатели предназначены для автоматического повторного включения (АПВ), то должны быть обеспечены циклы:

О — 180 с — ВО — 180 с — ВО;

О — $t_{бр}$ — ВО — 180 с — ВО.

Выключатели с $U_{ном} \leq 220$ кВ должны также выполнять цикл:

О — $t_{бр}$ — ВО — 20 с — ВО.

Выключатели без АПВ должны выдерживать цикл:

О — 180 с — ВО — 180 с — ВО,

где О — операция отключения; ВО — операция включения и немедленного отключения; 20, 180 — промежутки времени в секундах; $t_{бр}$ — гарантируемая для выключателей минимальная бес-
токовая пауза при АПВ (время от

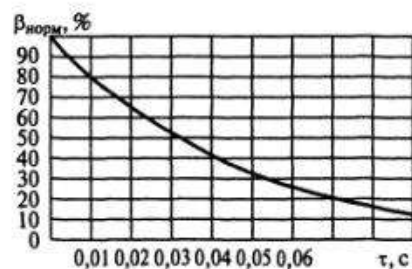


Рис. 4.33. Нормированное содержание аperiodической составляющей

погасания дуги до появления тока при последующем включении). Для выключателей с АПВ $t_{бр}$ должно быть в пределах 0,3—1,2 с, для выключателей с БАПВ — 0,3 с.

4. Стойкость при сквозных токах характеризуется токами термической стойкости $I_{тер}$ и электродинамической стойкости $I_{дин}$ (действующее значение), $i_{дин}$ — наибольший пик (амплитудное значение); эти токи выключатель выдерживает во включенном положении без повреждений, препятствующих дальнейшей работе.

Завод-изготовитель должен выдерживать соотношение

$$i_{дин} = 2,55 I_{откл. ном}.$$

5. Номинальный ток включения — ток КЗ, который выключатель с соответствующим приводом способен включить без приваривания контактов и других повреждений, при $U_{ном}$ и заданном цикле. В каталогах приводится действующее значение этого тока $I_{вкл. ном}$ и амплитудное значение $i_{вкл. ном}$.

Выключатели конструируются таким образом, что соблюдают условия:

$$I_{вкл. ном} \geq I_{откл. ном}; i_{вкл. ном} \geq 1,8\sqrt{2} I_{откл. ном}.$$

6. Собственное время отключения $t_{с.в}$ — интервал времени от момента подачи команды на отключение до момента прекращения соприкосновения дугогасящих контактов.

Время отключения $t_{откл. в}$ — интервал времени от подачи команды на отключение до момента погасания дуги во всех полюсах.

Время включения $t_{вкл. в}$ — интервал времени от момента подачи команды на включение до возникновения тока в цепи.

7. Параметры восстанавливающегося напряжения определяются в соответствии с нормированными характеристиками собственного переходного восстанавливающегося напряжения (ПВН).

8. Выключатели, не предназначенные для АПВ, должны допускать не менее пяти операций ВО при токах КЗ $(0,6 - 1) I_{откл. ном}$ без осмотра дугогасительного устройства. Выключатели, предназначенные для АПВ, должны допускать в тех же условиях от 6 до 10 операций ВО в зависимости от $I_{откл. ном}$ (ГОСТ 687—78Е, табл. 4).

В ГОСТ 687—78Е приведены также другие требования к конструкции выключателей и методы их испытаний.

4.6.2. Масляные баковые выключатели

Первыми выключателями в цепях высокого напряжения были масляные баковые выключатели без специальных устройств для гашения дуги. Контактная система размещалась в стальном заземленном баке, залитом изоляционным маслом, которое служило для гашения дуги и изоляции токоведущих частей друг от друга и

от заземленного бака. При отключении возникает дуга между контактами, которая разлагает и испаряет масло, образуется газопаровой пузырь с давлением внутри 0,5—1 МПа, в котором охлаждается и гаснет дуга. Отключающая способность таких выключателей невелика, например выключатель ВМЭ-6-200 имеет $I_{откл.ном} = 4$ кА. Значительного увеличения отключающей способности можно достигнуть применением дугогасительных камер. Рассмотрим устройство выключателя С-35-630-10 ($U_{ном} = 35$ кВ, $I_{ном} = 630$ А, $I_{откл.ном} = 10$ кА).

На рис. 4.34 показан разрез полюса и дугогасительная двухразрывная подвижная камера (см. рис. 4.34, б). Каждый полюс собран на массивной чугунной крышке (см. рис. 4.34, а). К крышке подвешивается бак, внутренние стенки которого изолированы электрокартоном. Под крышкой установлен приводной механизм с системой рычагов, обеспечивающий прямолинейное движение штанги. Механизмы всех трех полюсов соединены тягами между собой и с приводом выключателя. Через отверстия в крышках пропущены вводы, на концах которых укреплены неподвижные Г-образные контакты с металлокерамическими напайками. На каждом вводе под крышкой установлен встроенный трансформатор тока. К нижней части штанги из изолирующего материала прикреплена дугогасительная камера, состоящая из двух корпусов, соединенных стяжными болтами. На рис. 4.34, б показан корпус дугогасительной камеры. Внутренняя полость камеры облицована дугостойким изоляционным материалом. В камере установлен подвижный контакт *б* в виде переключки, опирающийся на четыре контактные пружины *7*. В местах соприкосновения с неподвижным контактом *8* напаяны металлокерамические пластины. При отключении штанги *1* опускается вниз вместе с камерой *4*, в результате чего образуются два разрыва и загорается дуга в камере (см. рис. 4.34, б). Давление в камере резко возрастает, и как только откроются боковые выхлопные отверстия *5*, создается поперечное дутье. При отключении больших токов это дутье энергично и дуга гаснет. Если отключаются малые токи, то после выхода неподвижных контактов из камеры через выхлопные отверстия *3* создается продольное дутье, обеспечивающее гашение дуги. В дугогасительном устройстве есть воздушная подушка — небольшая металлическая камера *2*, заполненная воздухом и сообщающаяся с основным объемом дугогасительной камеры, заполненной маслом. В продольном разрезе камеры каналов, по которым осуществляется эта связь, не видно. В первый момент загорания дуги, когда давление резко возрастает, часть масла сжимает воздух, это несколько снижает удар в стенки камеры, а в моменты, когда ток в дуге проходит через нуль и давление в области дуги уменьшается, сжатый воздух выталкивает масло и создает дополнительное дутье.

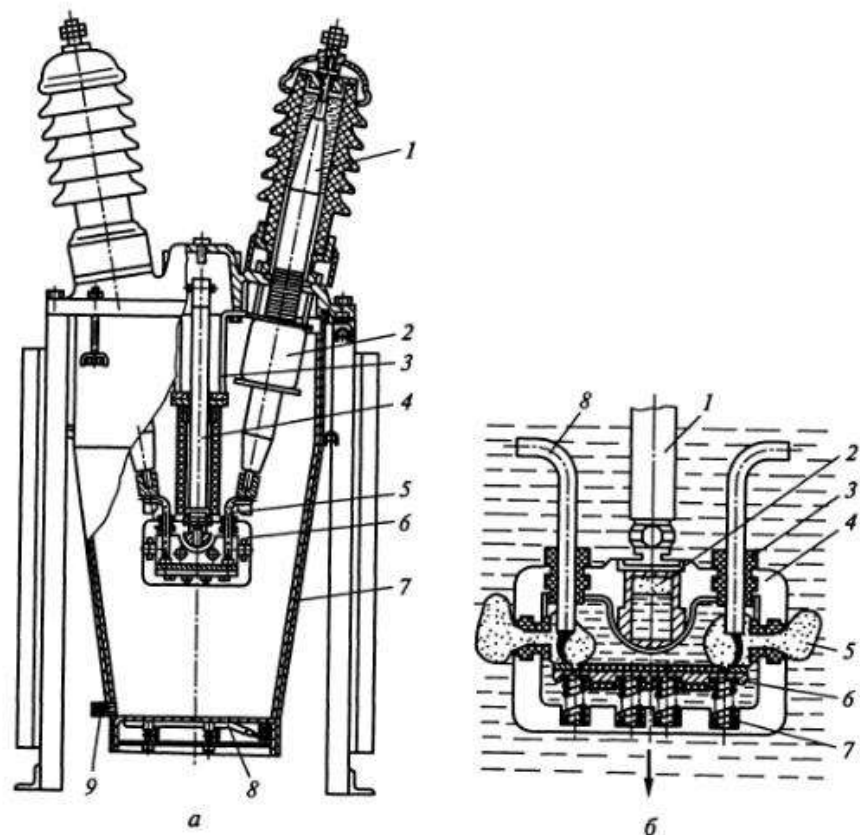


Рис. 4.34. Выключатель баковый масляный С-35-630-10:

а — разрез полюса: *1* — ввод; *2* — трансформатор тока; *3* — корпус приводного механизма; *4* — штанга; *5* — неподвижный контакт; *6* — дугогасительная камера; *7* — внутрибаковая изоляция; *8* — нагревательное устройство; *9* — маслоспускное устройство; *б* — дугогасительная камера в процессе отключения: *1* — штанга; *2* — воздушная подушка; *3* — выхлопные отверстия; *4* — камера; *5* — боковые выхлопные отверстия; *6* — подвижный контакт; *7* — контактные пружины; *8* — неподвижный контакт

После гашения дуги продукты разложения масла выходят из камеры, проходят слой масла в баке, охлаждаются и через специальные газоотводы в крышках выбрасываются наружу. Камера заполняется маслом, и выключатель готов к следующему циклу операций.

Кроме серии выключателей С-35, изготавливаются баковые масляные выключатели серии У-35, У-110, У-220. Выключатели этих серий рассчитаны на номинальные токи 2000 и 3200 А и токи отключения до 50 кА. Габариты выключателей значительно уменьшены за счет применения современных материалов и пластмасс.

Так, выключатель старой серии МКП-220 мощностью отключения 7000 МВ·А имел высоту 8295 мм и бак диаметром 2500 мм, а выключатель новой серии У-220 с мощностью отключения 25000 МВ·А имеет высоту 7015 мм, а диаметр бака 1800 мм.

В выключателе У-220 на три полюса содержится 27000 кг масла.

Основные преимущества баковых выключателей: простота конструкции, высокая отключающая способность, пригодность для наружной установки, возможность установки встроенных трансформаторов тока.

Недостатки баковых выключателей: взрыво- и пожароопасность; необходимость периодического контроля за состоянием и уровнем масла в баке и вводах; большой объем масла, что обуславливает большую затрату времени на его замену, необходимость больших запасов масла; непригодность для установки внутри помещений; непригодность для выполнения быстродействующего АПВ; большая затрата металла, большая масса, неудобство перевозки, монтажа и наладки.

Указанные недостатки баковых выключателей привели к тому, что на вновь сооружаемых объектах они не применяются, а на действующих заменяются маломасляными и элегазовыми.

4.6.3. Маломасляные выключатели

Маломасляные выключатели (горшковые) получили широкое распространение в закрытых и открытых распределительных устройствах всех напряжений. Масло в этих выключателях в основном служит дугогасящей средой и только частично изоляцией между разомкнутыми контактами. Изоляция токоведущих частей друг от друга и от заземленных конструкций осуществляется фарфором или другими твердыми изолирующими материалами. Контакты выключателей для внутренней установки находятся в стальном бачке (горшке), отсюда сохранилось название выключателей «горшковые». Маломасляные выключатели напряжением 35 кВ и выше имеют фарфоровый корпус. Самое широкое применение имеют выключатели 6—10 кВ подвесного типа (рис. 4.35, а, б). В этих выключателях корпус крепится на фарфоровых изоляторах к общей раме для всех трех полюсов. В каждом полюсе предусмотрен один разрыв контактов и дугогасительная камера.

По типу, показанному на рис. 4.35, а, б, изготавливают выключатели ВМГ-10 (выключатель масляный горшковый), ВПМ-10 (подвесной масляный).

По конструктивной схеме, приведенной на рис. 4.35, в, изготавливаются выключатели серии ВМП (выключатель маломасляный подвесной). При больших номинальных токах обойтись одной парой контактов (которые выполняют роль рабочих и дугогасительных) трудно, поэтому предусматривают рабочие контакты снару-

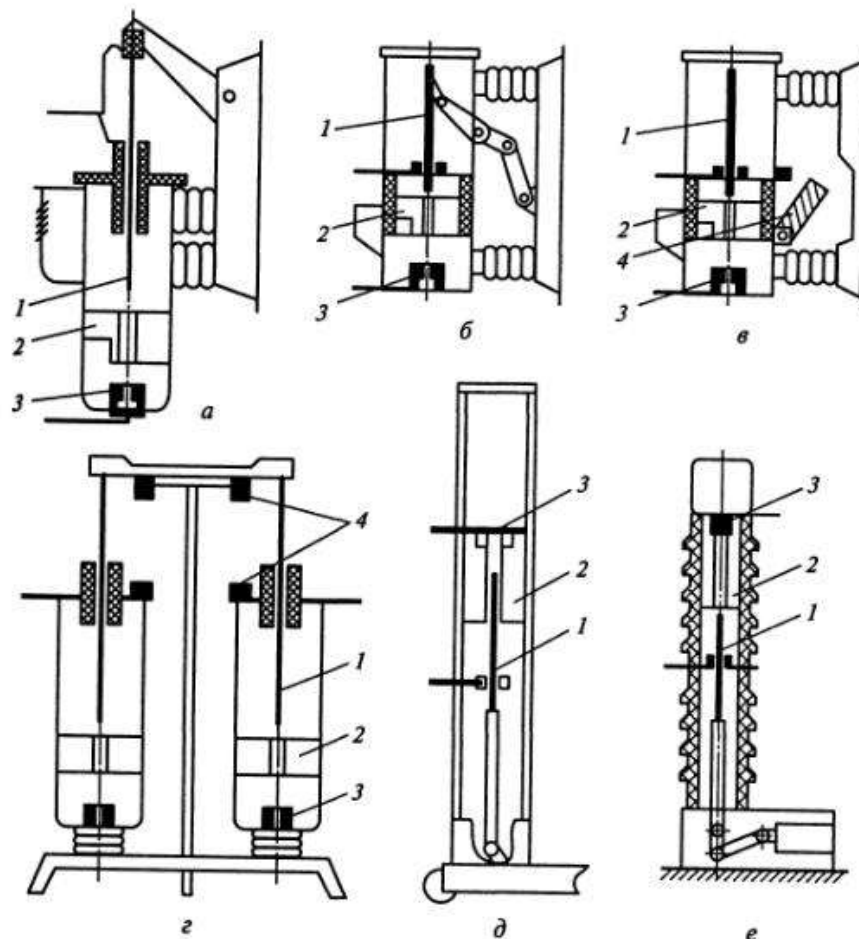


Рис. 4.35. Конструктивные схемы маломасляных выключателей (а — е):
1 — дугогасительные контакты; 2 — дугогасительная камера; 3 — неподвижные контакты; 4 — рабочие контакты

жи выключателя, а дугогасительные — внутри металлического бачка. При больших отключаемых токах на каждый полюс имеются два дугогасительных разрыва (рис. 4.35, е). По такой схеме выполняются выключатели серий МГГ и МГ на напряжение до 20 кВ включительно. Массивные внешние рабочие контакты 4 позволяют рассчитать выключатель на большие номинальные токи (до 12000 А).

Специально для КРУ выдвижного исполнения разработаны и изготавливаются колонковые маломасляные выключатели серии ВК по схеме рис. 4.35, д.

Для установок 35 кВ и выше корпус колонковых выключателей фарфоровый, заполненный маслом (рис. 4.35, е). В выключателях 35,

110 кВ предусмотрен один разрыв на фазу, при ббльших напряжениях — два и более разрывов.

Выключатели серии ВМП широко применяются в закрытых и комплектных распределительных устройствах 6—10 кВ. Выключатели для КРУ имеют встроенный пружинный или электромагнитный привод (типы ВМПП и ВМПЭ). Выключатели этих серий рассчитаны на номинальные токи 630—3150 А и токи отключения 20 и 31,5 кА.

Эти выключатели имеют два параллельных токовых контура (см. рис. 4.35, в). Рабочие контакты 4 расположены снаружи, дугогасительные 7 — внутри корпуса. Внутреннее устройство полюса для выключателей всей серии одинаково. Количество масла в выключателях на токи 630—1600 А составляет 5,5 кг, в выключателях на 3150 А — 8 кг.

Выключатели серий МГГ, МГ и ВГМ изготавливаются на большие номинальные токи по конструктивной схеме, показанной на рис. 4.35, г. Выключатели этих серий имеют два стальных бачка на полюс и по две пары рабочих и дугогасительных контактов. Мощные рабочие контакты позволяют увеличить номинальный ток этих выключателей, а двукратный разрыв тока и специальные камеры гашения приводят к увеличению отключающей способности.

На рис. 4.36 показан выключатель ВГМ-20. Шесть бачков этого выключателя крепятся на изоляторах к металлическому основанию 1, внутри которого расположены рычажный приводной механизм, отключающие пружины, масляный и пружинный буфера. В каждом бачке имеются дугогасительные контакты и камера встречно-поперечного дутья. Газы и пары масла, образовавшиеся при гашении дуги, поступают в маслоотделитель 4, заполненный фарфоровыми шариками. Масло конденсируется и попадает обратно в бачок, а газы через выхлопной конец газоотвода 12 выбрасываются наружу. Ошиновка распределительного устройства через гибкие компенсаторы присоединяется к выводам коробчатого профиля 7. На крайних фазах установлены магнитопроводы 5 из электротехнической стали, которые обеспечивают равномерное токораспределение по контактным системам. Главные контакты (ножи) расположены снаружи на траверсе 6 и связаны изоляционной штангой 9 с приводным механизмом.

В выключателях этой серии два контура тока — главный и дугогасительный. Когда выключатель включен, ббльшая часть тока проходит по главному контуру вследствие меньшего сопротивления цепи.

При отключении выключателя сначала размыкаются рабочие контакты, но дуга между ними не образуется, так как ток продолжает проходить в дугогасительном контуре. При включении первыми замыкаются дугогасительные контакты, а затем рабочие.

Для управления выключателями этой серии применяются электромагнитные приводы ПС-31 или ПЭ-2, ПЭ-21.

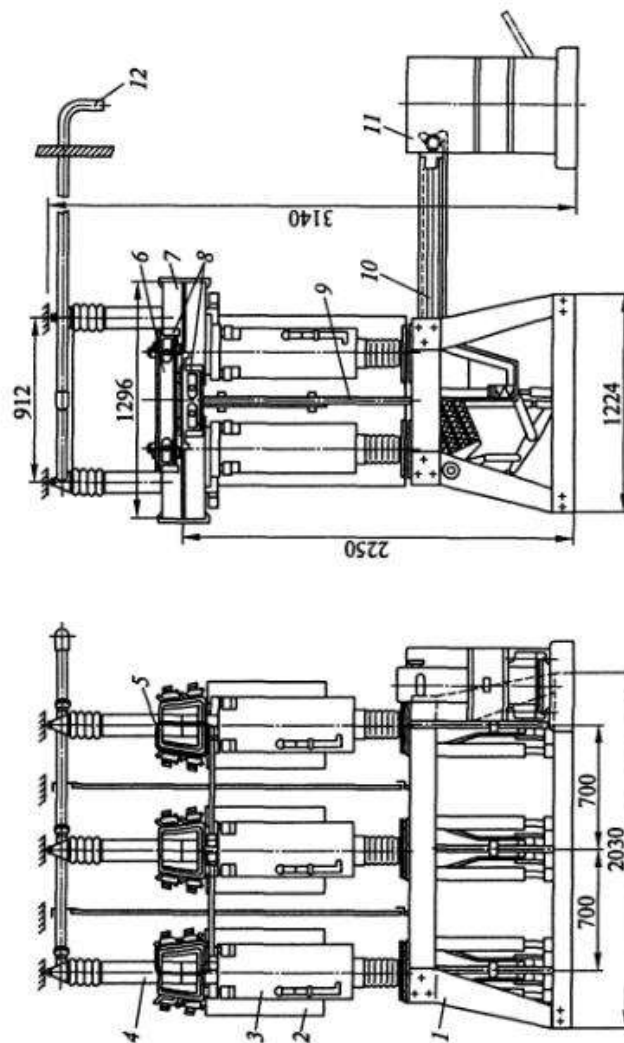


Рис. 4.36. Выключатель ВГМ-20/11200У3:

1 — основание; 2 — междуполюсная перегородка; 3 — бак; 4 — маслоотделитель; 5 — магнитопровод; 6 — траверса; 7 — вывод коробчатого профиля; 8 — ножи главных контактов; 9 — штанга; 10 — тяга к приводу; 11 — привод; 12 — выхлопной конец газоотвода

По той же конструктивной схеме (см. рис. 4.35, з) изготавливаются выключатели МГУ, рассчитанные на большие номинальные токи 6300, 11200 А, отключающую способность 90 кА, электродинамическую стойкость 300, 320 кА, термическую стойкость 90, 105 кА [1.3].

Маломасляные выключатели колонкового типа ВК-10 с пружинным приводом и ВКЭ-10 с электромагнитным приводом предназначены для применения в КРУ внутренней и наружной установки.

Выключатели масляные колонковые серии ВМК, ВМУЭ применяются в установках 35 кВ.

В установках 110 и 220 кВ находят применение выключатели серии ВМТ (рис. 4.37, а). Три полюса выключателя ВМТ-110 ус-

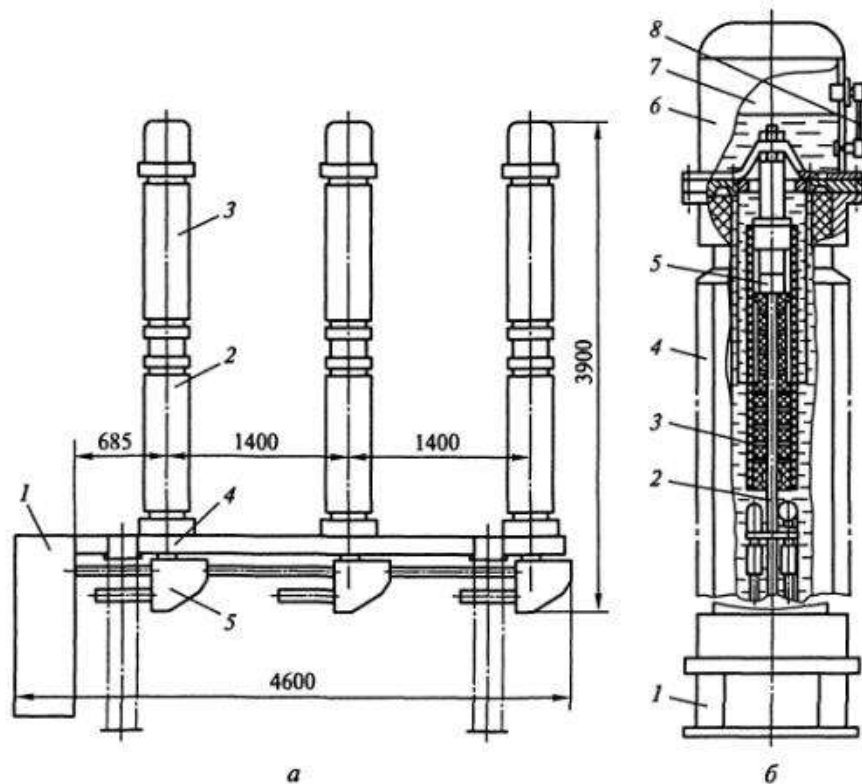


Рис. 4.37. Выключатель маломасляный ВМТ-110:

а — общий вид; 1 — пружинный привод; 2 — опорный изолятор; 3 — дугогасительное устройство; 4 — основание выключателя; 5 — механизм управления; б — дугогасительный модуль; 1 — токоотвод; 2 — подвижной контакт; 3 — дугогасительная камера; 4 — полый фарфоровый изолятор; 5 — неподвижный контакт; 6 — колпак; 7 — буферный объем; 8 — указатель уровня масла

тановлены на общем сварном основании 4 и управляются пружинным приводом 1. Полюс выключателя представляет собой маслonaполненную колонну, состоящую из опорного изолятора 2, дугогасительного устройства 3, механизма управления 5 и электроподогревательных устройств.

Дугогасительное устройство (модуль) состоит из токоотвода 1 (рис. 4.37, б), связанного через токосъемные устройства с подвижным контактом 2, дугогасительной камеры 3 встречно-поперечного дугтя, неподвижного контакта 5. Все эти элементы расположены в полом фарфоровом изоляторе 4, заполненном трансформаторным маслом и закрытом сверху колпаком 6. Колпак снабжен манометром для контроля избыточного давления в дугогасительном устройстве, устройством для заполнения сжатым газом, выпускным автоматическим клапаном, указателем уровня масла 8. В процессе гашения дуги уровень масла поднимается, занимая частично буферный объем 7.

Внутри опорного изолятора 2 (см. рис. 4.37, а) размещены изоляционные тяги, связывающие подвижный контакт с механизмом управления.

Маслонаполненные колонны герметизированы и находятся под избыточным давлением газа (азота или воздуха). Избыточное давление поддерживает высокую электрическую прочность межконтактного промежутка, повышает износостойкость контактов, обеспечивает надежное отключение как токов КЗ, так и емкостных токов ненагруженных линий электропередачи. Избыточное давление создается сжатым газом, который подается от баллонов или компрессора, перед вводом выключателя в эксплуатацию и сохраняется без пополнения до очередной ревизии.

Конструкция маломасляных выключателей 35 кВ и выше продолжает совершенствоваться с целью увеличения номинальных токов и отключающей способности. В мировой практике маломасляные выключатели изготавливаются на напряжения до 420 кВ.

Достоинства маломасляных выключателей: небольшое количество масла; относительно малая масса; более удобный, чем у баковых выключателей, доступ к дугогасительным контактам; возможность создания серии выключателей на разные напряжения с применением унифицированных узлов.

Недостатки маломасляных выключателей: взрыво- и пожароопасность, хотя и значительно меньшая, чем у баковых выключателей; невозможность осуществления быстродействующего АПВ; необходимость периодического контроля, доливки, относительно частой замены масла в дугогасительных бачках; трудность установки встроенных трансформаторов тока; относительно малая отключающая способность.

Область применения маломасляных выключателей — закрытые распределительные устройства электростанций и подстанций 6, 10,

20, 35 и 110 кВ, комплектные распределительные устройства 6, 10 и 35 кВ и открытые распределительные устройства 35, 110, 220 кВ.

4.6.4. Воздушные выключатели

В воздушных выключателях гашение дуги происходит сжатым воздухом, а изоляция токоведущих частей и дугогасительного устройства осуществляется фарфором или другими твердыми изолирующими материалами.

Конструктивные схемы воздушных выключателей различны и зависят от их номинального напряжения, способа создания изоляционного промежутка между контактами в отключенном положении и способа подачи сжатого воздуха в дугогасительное устройство.

В выключателях на большие номинальные токи (рис. 4.38, а, б) имеются главный и дугогасительный контуры, как и в маломасляных выключателях МГ и ВГМ. Основная часть тока во включенном положении выключателя проходит по главным контактам 4, расположенным открыто. При отключении выключателя главные контакты размыкаются первыми, после чего весь ток проходит по дугогасительным контактам, заключенным в дугогасительной камере 2. К моменту размыкания этих контактов в камеру подается сжатый воздух из резервуара 1, создается мощное дутье, гасящее дугу. Дутье может быть продольным (см. рис. 4.38, а) или поперечным (см. рис. 4.38, б). Необходимый изоляционный промежуток между контактами в отключенном положении создается в дугогасительной камере путем разведения контактов на достаточное расстояние (см. рис. 4.38, б) или специальным отделителем 5, расположенным открыто (см. рис. 4.38, а). После отключения отделителя 5 прекращается подача сжатого воздуха в камеры и дугогасительные контакты замыкаются. Выключатели, выполненные по такой конструктивной схеме, изготавливаются для внутренней установки на напряжение 15 и 20 кВ и ток до 20000 А (серия ВВГ), а также на 35 кВ (ВВЭ-35-20/1600У3).

В выключателях для открытой установки дугогасительная камера расположена внутри фарфорового изолятора, причем на напряжение 35 кВ достаточно иметь один разрыв на фазу (рис. 4.38, в), на 110 кВ — два разрыва на фазу (рис. 4.38, з). Различие между этими конструкциями состоит в том, что в выключателе 35 кВ изоляционный промежуток создается в дугогасительной камере 2, а в выключателях напряжением 110 кВ и выше после гашения дуги размыкаются контакты отделителя 5 и камера отделителя остается заполненной сжатым воздухом на все время отключенного положения, при этом в дугогасительную камеру сжатый воздух не подается и контакты в ней замыкаются. По конструктивной схеме рис. 4.38, з созданы выключатели серии ВВ на напряжение до 500 кВ. Чем выше номинальное напряжение и чем больше отключаемая мощность,

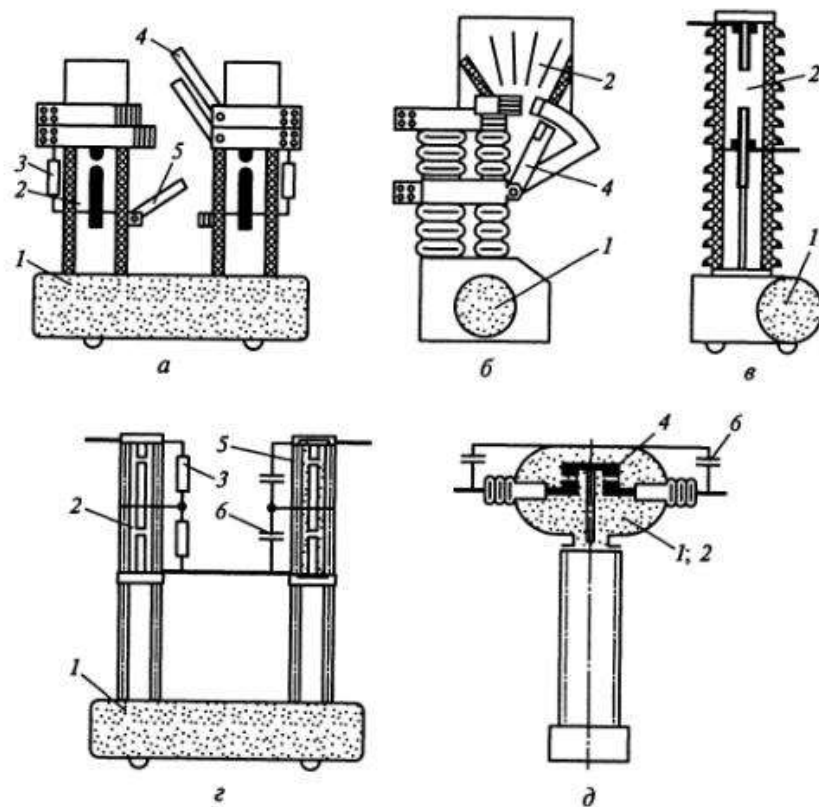


Рис. 4.38. Конструктивные схемы воздушных выключателей (а—д):

1 — резервуар со сжатым воздухом; 2 — дугогасительная камера; 3 — шунтирующий резистор; 4 — главные контакты; 5 — отделитель; 6 — емкостной делитель напряжения

тем больше разрывов необходимо иметь в дугогасительной камере и в отделителе (на 330 кВ — восемь; на 500 кВ — десять).

В рассмотренных конструкциях воздух подается в дугогасительные камеры из резервуара, расположенного около основания выключателя. Если контактную систему поместить в резервуар сжатого воздуха, изолированный от земли, то скорость гашения дуги значительно увеличится. Такой принцип заложен в основу серии выключателей ВВБ (рис. 4.38, д). В этих выключателях нет отделителя. При отключении выключателя дугогасительная камера 2, являющаяся одновременно резервуаром сжатого воздуха, сообщается с атмосферой через дутьевые клапаны, благодаря чему создается дутье, гасящее дугу. В отключенном положении контакты находятся в среде сжатого воздуха. По такой конструктивной схеме созданы выключатели до 750 кВ. Количество дугогаситель-

ных камер (модулей) зависит от напряжения: 110 кВ — одна; 220, 330 кВ — две; 500 кВ — четыре; 750 кВ — шесть (в серии ВВБК).

Для равномерного распределения напряжения по разрывам используют омические 3 и емкостные 6 делители напряжения. Рассмотрим более подробно конструкции некоторых воздушных выключателей.

Воздушный выключатель ВВГ-20 предназначен для установки в цепях мощных генераторов и рассчитан на ток до 12500 А, а при обдуве вентиляторами 1 — на 20000 А (рис. 4.39).

Главный токоведущий контур состоит из контактных выводов 4 и разъединителя 5. Дугогасительный контур состоит из двух камер 3 и 8, резисторов 2, отделителя 9. Последовательно с резистором 2 второй камеры включена вспомогательная камера 6 со своим резистором 7 и искровым промежутком. Во включенном положении основная часть тока проходит по главному контуру.

Отключение происходит в следующем порядке: размыкаются контакты разъединителя 5, и весь ток переходит в дугогасительный контур, где размыкаются дугогасительные контакты в камерах 3 и 8 (см. рис. 4.39, б). К этому моменту в камеры подается сжатый воздух (давление 2 МПа), создающий продольное дутье, в результате чего дуга гаснет через 0,01 с. Ток, проходящий через резисторы 2, разрывается контактами вспомогательной камеры 6. При этом возможны два случая. Если выключатель отключает большой ток КЗ, а реактивное сопротивление цепи значительно меньше активного сопротивления шунтирующих резисторов 2, то скорость восстанавливающегося напряжения мала и процесс отключения заканчивается гашением дуги на контактах вспомогательной камеры. Если выключатель отключает ток в цепи с большим индуктивным сопротивлением, которое соизмеримо или больше активного сопротивления резисторов, то скорость восстанавливающегося напряжения на контактах вспомогательной камеры велика. В этом случае после гашения дуги на контактах камеры 6 пробивается искровой промежуток и параллельно контактам включается шунтирующий резистор 7. При последующем переходе тока через нуль дуга на искровом промежутке гасится потоком воздуха.

Последним отключается нож отделителя 9, создавая окончательный разрыв цепи. После отключения отделителя прекращается подача воздуха в камеры 3 и 8 и подвижные контакты под действием пружин возвращаются во включенное положение. Полное время отключения этого выключателя составляет 0,17 с. При включении замыкается сначала нож отделителя 9, а затем нож разъединителя 5.

Гасительные камеры, резисторы укреплены на опорных изоляторах.

Выполнение операций включения и отключения, последовательность работы отдельных узлов обеспечиваются пневматичес-

кой системой полюса. Рассмотренный выключатель не предназначен для АПВ.

В цепях генераторов находят применение специальные выключатели нагрузки (ВНСГ) с $U_{ном} = 15$ кВ, рассчитанные на включение генераторов при самосинхронизации

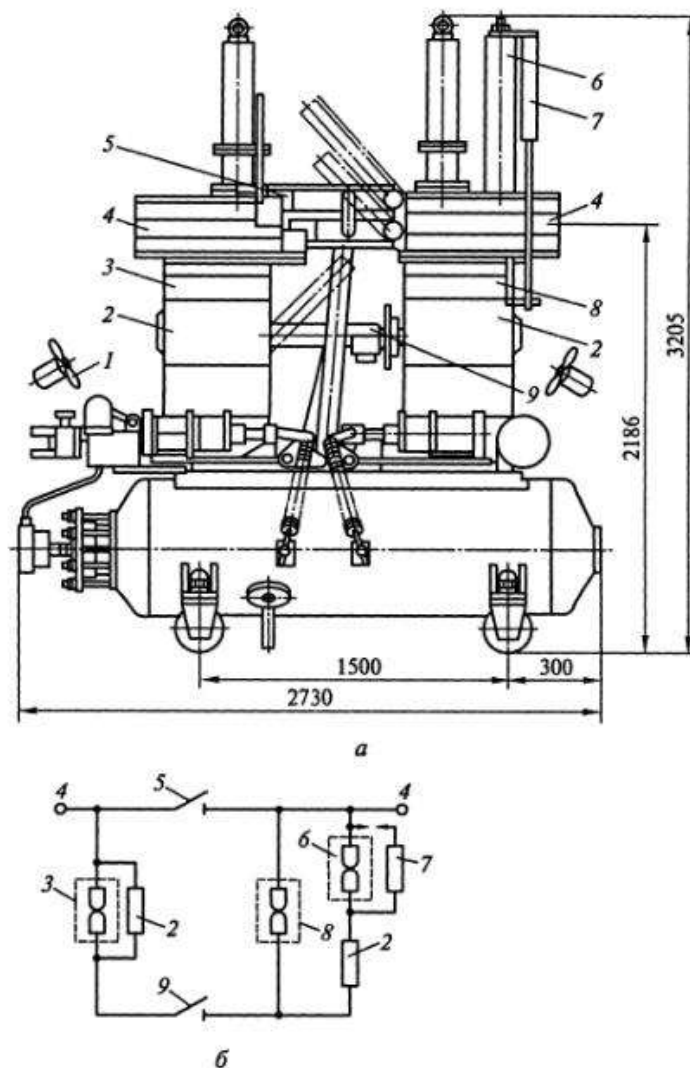


Рис. 4.39. Воздушный выключатель ВВГ-20:

а — общий вид; б — схема электрическая функциональная; 1 — вентилятор обдува; 2 — резистор; 3, 8 — дугогасительные камеры; 4 — контактные выводы; 5 — разъединитель; 6 — вспомогательная камера с резистором 7; 9 — отделитель

($i_{\text{вкл}} = 115 \text{ кА}$) и выдерживающие большие сквозные токи КЗ ($i_{\text{пр.с}} = 480 \text{ кА}$). Таким выключателем можно включать и отключать генератор под нагрузкой ($I_{\text{ном}} = 12000 \text{ А}$), а также отключать токи КЗ до 31,5 кА. Выключатель ВНСГ компактно встраивается в комплектный токопровод. Гашение дуги осуществляется сжатым воздухом, имеющим давление 0,6 МПа.

В последнее время на энергоблоках 800, 1000 МВт АЭС применяется комплектный аппарат КАГ-24, основной частью которого является выключатель нагрузки, рассчитанный на напряжение 24 кВ, ток 30 кА. Выключатель нагрузки при номинальном давлении воздуха 2 МПа может отключать ток 30 кА и включать ток 75 кА (амплитудное значение). Выключатель нагрузки не предназначен для АПВ и выполнения полного цикла «отключение — включение»: О — 180 — ВО — 180 — ВО [4.4].

Устройство КАГ-24 встраивается в комплектный токопровод генераторного напряжения.

На рис. 4.40 показаны электрическая схема полюса КАГ-24. В состав каждого полюса входят выключатель нагрузки QW , разъединитель QS с одним встроенным заземлителем главной цепи QSG , пять трансформаторов напряжения TV типа ЗНОЛ-0,6-24У3.

Комплектное устройство КАГ-24 предназначено для оперативных коммутаций и измерений напряжения в цепи главных выводов генераторов 800 и 1000 МВт при нормальном режиме, а также для создания необходимого изоляционного промежутка в отключенном положении и заземления отсоединенного участка. Комплектное устройство имеет блокировки, запрещающие отключение и включение разъединителя QS при включенном выключателе нагрузки QW , отключение и включение заземляющего разъединителя QSG при включенном выключателе QW или разъединителе QS .

При отключении тока первыми размыкаются главные контакты QW , ток устремляется по параллельному пути через контакты отделителя QR и дугогасительные контакты $SQ1$, зашунтированные активным сопротивлением R (15 Ом) для снижения возмож-

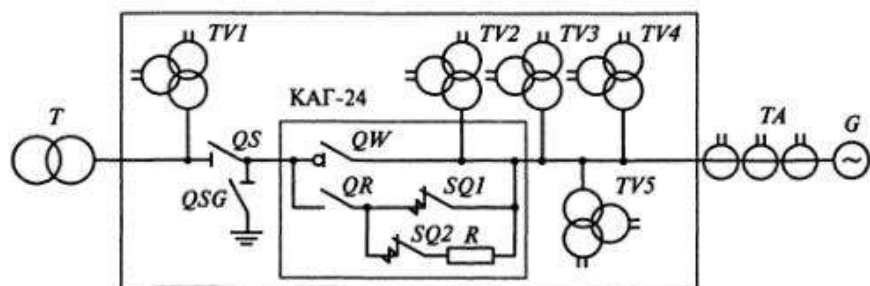


Рис. 4.40. Выключатель нагрузки генераторный КАГ-24

ных перенапряжений при обрыве тока. После отключения $SQ1$ ток, ограниченный сопротивлением R , отключается вспомогательными дугогасительными контактами $SQ2$, а затем отключается отделитель QR и в главной обесточенной цепи разъединитель QS . После отключения отделителя подача воздуха прекращается, и контакты $SQ1$ и $SQ2$ под действием своих пружин возвращаются во включенное положение. Собственное время отключения выключателя равно 0,15 с, время отключения разъединителя — 0,25 с.

Выключатель КАГ-24 без ревизии способен произвести 16 операций отключения при токе до 30 кА и 500 операций ВО при токе до 5 кА.

КАГ-24-30/30000У3 имеет принудительный обдув.

Выключатели нагрузки генераторные значительно увеличивают гибкость и надежность схем блочных ТЭС и АЭС (см. подразд. 5.4, 5.5).

Воздушные выключатели ВВ нашли широкое применение в установках 110—500 кВ. Их конструкция соответствует схеме рис. 4.38, г и отличается при разном напряжении количеством дугогасительных камер и камер воздушнонаполненного отделителя. Для отключения и гашения дуги в них используется воздух давлением 2—4 МПа.

В настоящее время выключатели этой серии постепенно вытесняются более совершенными и быстродействующими выключателями.

Во всех рассмотренных выключателях сжатый воздух из заземленного резервуара подается в дугогасительную камеру по изолированному воздухопроводу или внутренней полости изолятора, длина которых зависит от номинального напряжения выключателя. Время заполнения камеры сжатым воздухом зависит от давления воздуха в резервуаре и от длины воздухопровода. В выключателях 35 и 110 кВ это время составляет 0,003—0,005 с, в выключателях 150—220 кВ — 0,007—0,01 с, в выключателях 330—500 кВ — 0,013—0,014 с. Увеличение времени заполнения камеры увеличивает собственное время отключения выключателя, при этом ухудшается основной показатель воздушного выключателя — быстродействие.

Выключатели серии ВВБ (см. рис. 4.38, д) имеют изолированный от земли резервуар сжатого воздуха, внутри которого находится контактная система. Поэтому собственное время отключения этих выключателей сверхвысокого напряжения меньше, чем у выключателей серии ВВ. Давление воздуха в гасительной камере в выключателях ВВ из-за постепенной его подачи к моменту гашения дуги равно примерно половине номинального. В выключателях ВВБ давление воздуха к моменту гашения равно номинальному, поэтому эти выключатели имеют большую мощность отключения.

В настоящее время выключатели серии ВВБ модернизированы. Новые выключатели ВВБК (крупномодульные) рабо-

тают при давлении воздуха 4 МПа, а в камере гашения дуги, кроме основного дутья, как и в серии ВВБ, имеется дополнительное дутье через неподвижные контакты с продувкой продуктов горения через полые токоведущие стержни вводов. Это позволило увеличить отключаемый ток до 50—56 кА, а количество модулей в полюсе снизить: на 330 кВ вместо четырех модулей (ВВБ) в серии ВВБК — два модуля, на 500 кВ вместо шести модулей — четыре, на 750 кВ вместо восьми — шесть.

На рис. 4.41 показан полюс выключателя ВВБК-220, состоящий из двух дугогасительных модулей 3, расположенных на опорном

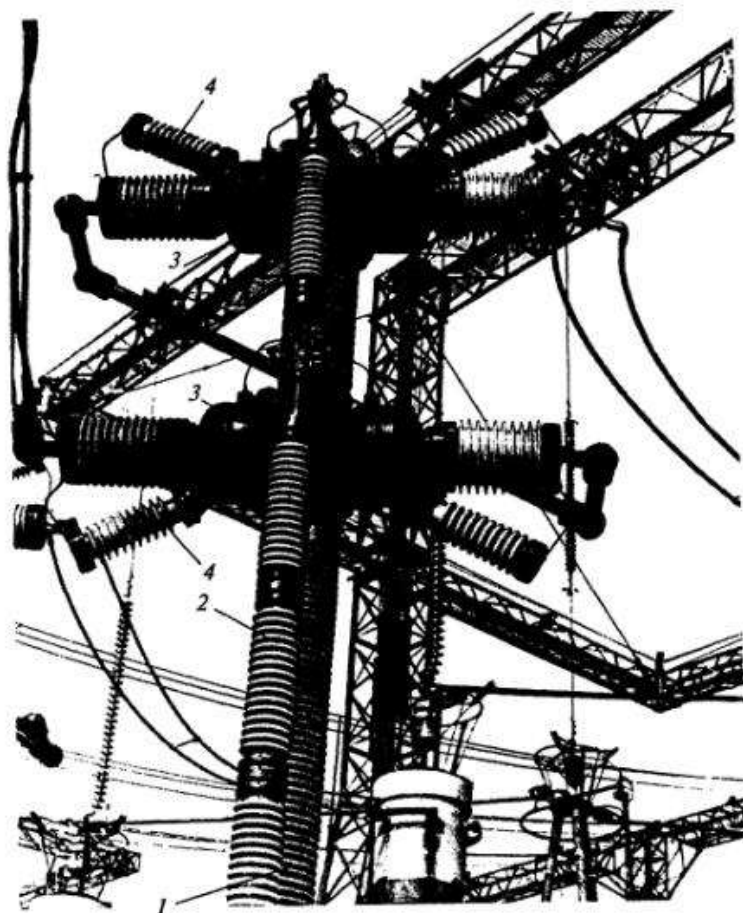


Рис. 4.41. Полюс воздушного выключателя ВВБК-220:

1 — опорный изолятор; 2 — колонка управления; 3 — дугогасительные модули;
4 — делительные конденсаторы

изоляторе 1. Делительные конденсаторы 4 служат для выравнивания напряжения по разрывам дугогасительных камер в процессе гашения дуги и в отключенном положении.

Рядом с опорным изолятором расположена колонка управления 2, в которой находится стеклопластиковый воздухопровод, постоянно подающий сжатый воздух в камеры 3. Внутри воздухопровода проходит стеклопластиковая тяга, служащая для подачи управляющего воздействия от шкафа управления полюса к блокам управления дугогасительных устройств. Механическая система управления контактами позволила снизить полное время отключения на 0,02 с (110 кВ) и 0,04 с (220 кВ).

На напряжение 750, 1150 кВ ОАО ВО «Электроаппарат» разработаны подвесные выключатели на основе модулей ВВБК.

Выключатель на напряжение 1150 кВ состоит из шести модулей ВВБК, подвешенных на портале. В каждом полуполюсе три модуля, колонна питания сжатым воздухом и колонна управления. В выключателе применена пневмосветовая система управления, которая позволяет уменьшить время отключения выключателя за счет уменьшения времени передачи командного импульса ($t_{откл.с} = 0,022$ с).

Модульный принцип рассмотренной серии позволяет при необходимости быстро заменить вышедший из строя модуль на новый. Длительность ремонта при этом заметно уменьшается, а это увеличивает надежность работы установки в целом.

Выключатели серии ВВБ имеют укрупненный двухразрывный дугогасительный модуль на напряжение 220—250 кВ. Все выключатели этой серии на 110—1150 кВ komponуются из резервуара со шкафом управления и опорной изоляционной колонки, на который смонтирован дугогасительный модуль. Полюс выключателя на 220 кВ имеет одну опорную колонку с одним двухразрывным модулем (рис. 4.42), на 500 кВ — две опорные колонки и два модуля, на 750 кВ — три колонки и три модуля, на 1150 кВ — пять колонок и пять модулей. Полюс выключателя на 110 кВ имеет одноразрывный модуль.

Дугогасительный модуль — это двухразрывная камера, контактная система которой находится постоянно в среде сжатого воздуха (4 МПа) как во включенном, так и в отключенном положении. Контакты смонтированы в металлическом резервуаре, на котором установлены контейнеры с шунтирующими резисторами 4 и коммутирующими их механизмами, также заполненные сжатым воздухом. Токоведущие части присоединены к контактной системе с помощью изолирующих вводов 6. Гашение дуги в камере осуществляется двусторонним дутьем сжатым воздухом, выбрасываемым через внутренние полости контактов и выхлопные клапаны в атмосферу. Контакты имеют двукратное движение: при гашении дуги разрыв между контактами имеет мини-

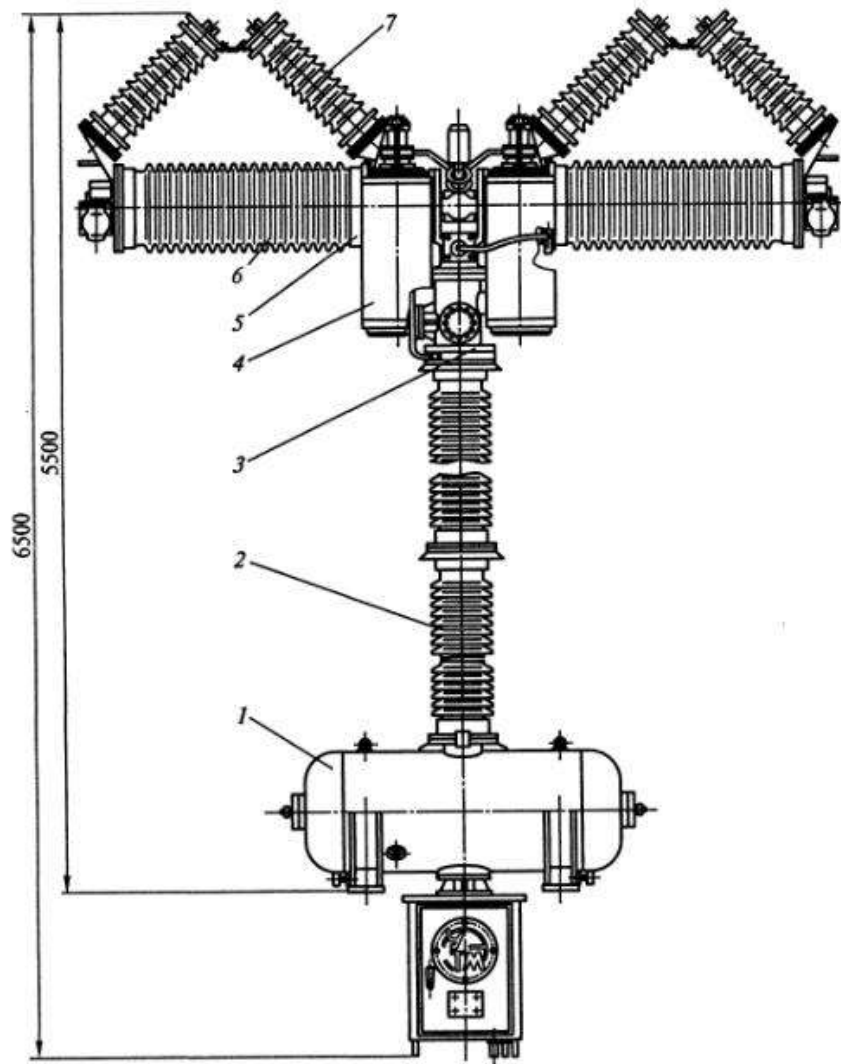


Рис. 4.42. Полюс воздушного выключателя ВНВ-220:

1 — резервуар; 2 — изолятор; 3 — механизм привода; 4 — блок шунтирующих резисторов; 5 — камера гасительная; 6 — изолирующий ввод; 7 — конденсатор

мальное значение, чем обеспечивается интенсивное дутье, после окончания гашения дуги подвижный контакт перемещается на максимальное расстояние, обеспечивая необходимую электрическую прочность.

Пневмомеханическое устройство, примененное в выключателе ВНВ, уменьшает собственное время отключения до 0,02—0,025 с.

Распределение напряжения между дугогасительными разрывами осуществляется с помощью параллельно включенных конденсаторов 7.

Все фарфоровые покрышки разгружены от воздействия сжатого воздуха и динамических нагрузок стеклоэпоксидными цилиндрами.

Кроме выключателей на опорных изоляторах разработаны конструкции подвесных выключателей с модулями серии ВНВ, которые обеспечивают значительную экономию площади ОРУ.

Выключатели серии ВНВ рассчитаны на ток отключения 40—63 кА. По сравнению с выключателями ВВБ эти выключатели имеют меньшую массу и меньшие габариты.

Воздушные выключатели имеют следующие достоинства: взрыво- и пожаробезопасность, быстрдействие и возможность осуществления быстрдействующего АПВ, высокую отключающую способность, надежное отключение емкостных токов линий, малый износ дугогасительных контактов, легкий доступ к дугогасительным камерам, возможность создания серий из крупных узлов, пригодность для наружной и внутренней установки.

Недостатками воздушных выключателей являются: необходимость компрессорной установки, сложная конструкция ряда деталей и узлов, относительно высокая стоимость, трудность установки встроенных трансформаторов тока.

4.6.5. Электромагнитные выключатели

Электромагнитные выключатели для гашения дуги не требуют ни масла, ни сжатого воздуха, что является большим преимуществом их перед другими типами выключателей. Выключатели этого типа выпускают на напряжение 6—10 кВ, номинальный ток до 3600 А и ток отключения до 40 кА.

На рис. 4.43, а показан выключатель ВЭ-10-40, установленный на тележке и предназначенный для ячейки КРУ. На сварном основании 1, установленном на катках, крепятся привод 13, три полюса 5, состоящих из двух изоляционных стоек, на которых крепятся два проходных эпоксидных изолятора 6 с розеточными контактами. На верхнем изоляторе смонтированы неподвижные контакты 7, на нижнем — подвижные контакты 4, связанные изоляционной тягой 10 с валом выключателя 12. Последний соединен с приводом 13 с помощью рычагов 11 и тяг.

Дугогасительные камеры 8 крепятся на неподвижном контакте и специальных стойках. Каждый полюс изолирован кожухом. Передняя часть кожуха обшита металлическим листом, надежно заземленным вместе с рамой выдвижного элемента КРУ. Цепи вторичной коммутации заключены в металлический шланг и заканчиваются штепсельным разъемом 9.

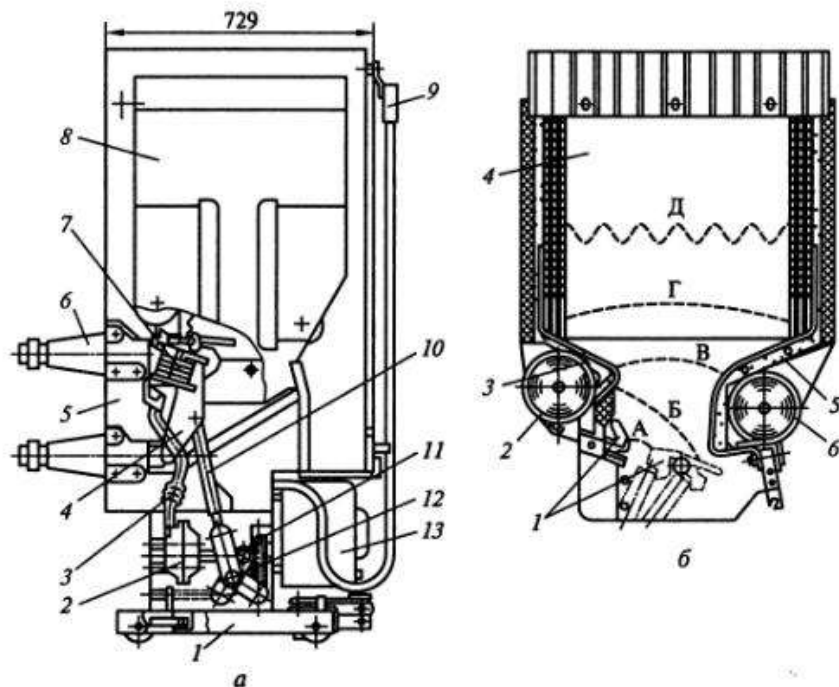


Рис. 4.43. Выключатель электромагнитный ВЭ-10-40:

a — общий вид: 1 — основание; 2 — электромагнит; 3 — медный рог; 4 — подвижные контакты; 5 — полюс выключателя; 6 — проходной изолятор; 7 — неподвижные контакты; 8 — дугогасительная камера; 9 — штепсельный разъем; 10 — изоляционная тяга; 11 — рычаги связи с валом выключателя; 12; 13 — привод; *б* — дугогасительная камера: 1 — дугогасительные контакты; 2 — электромагнит; 3, 5 — медные рога; 4 — гасительная камера; 6 — обмотка второго электромагнита; А, Б, В, Г, Д — положение дуги в процессе гашения

При отключении выключателя размыкаются главные контакты, а затем дугогасительные 1 (рис. 4.43, б). Возникшая дуга А действием электродинамических сил токоведущего контура и воздушных потоков выдувается вверх в дугогасительную камеру (положение дуги Б), при этом в цепь между медным рогом 3 и контактом включается обмотка электромагнита 2. Созданное поперечное магнитное поле перемещает дугу в положение В — между левым 3 и правым 5 медными рогами. Включенная вторая обмотка 6 усиливает магнитное поле, дуга втягивается внутрь гасительной камеры 4 с керамическими пластинами, растягивается, попадает в узкую щель и гаснет при очередном переходе тока через нуль. При отключении малых токов (до 1000 А) напряженность магнитного поля невелика и не может обеспечить быстрое втягивание дуги в камеру. Гашение дуги в этом случае обеспечивается

дутовым устройством 2 с трубкой поддува 3, через которую подается поток воздуха на дугу (см. рис. 4.43, б).

Выключатели серии ВЭ-10 на различные токи отключения отличаются размерами дугогасительных камер. При номинальных токах 1600 А и выше рабочие контакты имеют серебряные напылки. Выводные контакты у выключателей до 2500 А розеточного типа, у выключателей на 3600 А — пальцевые, без проходных изоляторов.

Приводы выключателей ВЭ-10 — пружинные, выключателей ВЭЭ-6 — электромагнитные.

Достоинства электромагнитных выключателей: полная взрыво- и пожаробезопасность, малый износ дугогасительных контактов, пригодность для работы в условиях частых включений и отключений, относительно высокая отключающая способность (20—40 кА).

Недостатки: сложность конструкции дугогасительной камеры с системой магнитного дутья, ограниченный верхний предел номинального напряжения (15—20 кВ), ограниченная пригодность для наружной установки.

4.6.6. Вакуумные выключатели

Электрическая прочность вакуумного промежутка во много раз больше, чем воздушного при атмосферном давлении. Это свойство используется в вакуумных дугогасительных камерах КДВ (рис. 4.44). Рабочие контакты 1 имеют вид полных усеченных конусов с радиальными прорезями. Такая форма контактов при размыкании создает радиальное электродинамическое усилие, заставляющее перемещаться дугу через зазоры 3 на дугогасительные контакты 2. Материал контактов подобран так, чтобы уменьшить количество испаряющегося металла. Вследствие глубокого вакуума (10^{-4} — 10^{-6}) происходит быстрая диффузия заряженных частиц в окружающее пространство, и при первом переходе тока через нуль дуга гаснет.

Подвод тока к контактам осуществляется с помощью медных стержней 4 и 5. Подвижный контакт крепится к верхнему фланцу 6 с помощью сильфона 7 из нержавеющей стали. Металлические экраны 8 и 9 служат для выравнивания электрического поля и для защиты керамического корпуса 10 от напыления паров металла, образующихся при горении дуги. Экран 8 крепится к корпусу камеры с помощью кольца 11. Поступательное движение верхнему контакту обеспечивается корпусом 12. Ход подвижного контакта составляет 12 мм.

На основе рассмотренной выше вакуумной дугогасительной камеры выпускаются выключатели напряжением 6—110 кВ с номинальным током до 3200 А и током отключения до 40 кА.

Вакуумные выключатели 6—10 кВ широко применяются для замены маломасляных и электромагнитных выключателей в ком-

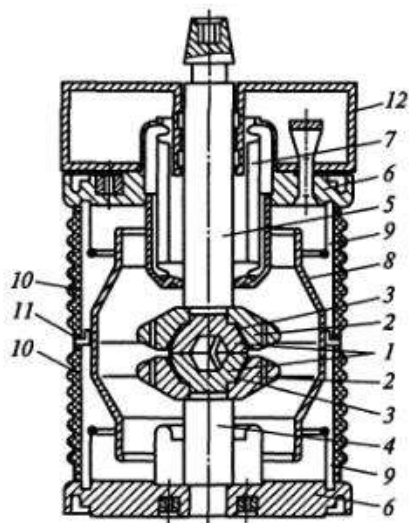


Рис. 4.44. Вакуумная дугогасительная камера КДВ-10-1600-20:

1 — рабочие контакты; 2 — дугогасительные контакты; 3 — зазоры; 4, 5 — токоведущие стержни; 6 — верхний фланец; 7 — сильфон; 8, 9 — экраны; 10 — керамический корпус; 11 — крепежное кольцо; 12 — корпус

а отключающая пружина 13 через систему рычагов возвращает подвижный контакт камеры в отключенное состояние. Управление выключателем может осуществляться вручную или дистанционно. Рассмотренный выключатель может отключать и включать ток КЗ 31,5 кА, полное время отключения 0,04 с, время включения 0,03 с. Коммутационный ресурс: число циклов В— t_n —О номинального тока равно 30000, число циклов В и О тока отключения — 50. Срок службы до среднего ремонта составляет 15 лет.

Выключатель ВВП — быстродействующий, устанавливается в ячейках КРУ секционных и на вводах в совокупности с быстродействующим АВР и служит для замены маломасляных выключателей, отслуживших свой срок в ячейках КРУ: К-ХII, К-ХIII, К-ХХVI, К-37, КВЭ, КВС и КСО всех типов.

Для этих же целей освоен выпуск выключателей вакуумных ВВ-TEL производственным объединением «Таврида-электрик». На рис. 4.46 показан разрез по одному полюсу и общий вид вакуумного выключателя ВВ-TEL-10/1000. Выключатель состоит из трех полюсов на одном основании (см. рис. 4.46, а). Якоря 8 приводных электромагнитов соединены между собой валом 11.

плектных распределительных устройствах, для чего они комплектуются на выкатных тележках 1 (рис. 4.45).

Дугогасительная камера 7 укреплена на токовыводах в изоляционном каркасе 6 и системой рычагов связана с приводом. При включении сначала происходит заводка пружинно-моторного привода до положения «Готов». После этого подается сигнал на включение на ИДУУ (индукционно-динамическое устройство управления), которое, разрядясь, сбивает удерживающую защелку на приводе, пружины поворачивают кулачковый вал 9, который воздействует на рычаг вала выключателя. Вал, поворачиваясь, через систему рычагов и изоляционные тяги 3 воздействует на подвижный контакт КДВ, выключатель включается. Отключение производится кнопкой отключения 10, которая выбивает удерживающую защелку,

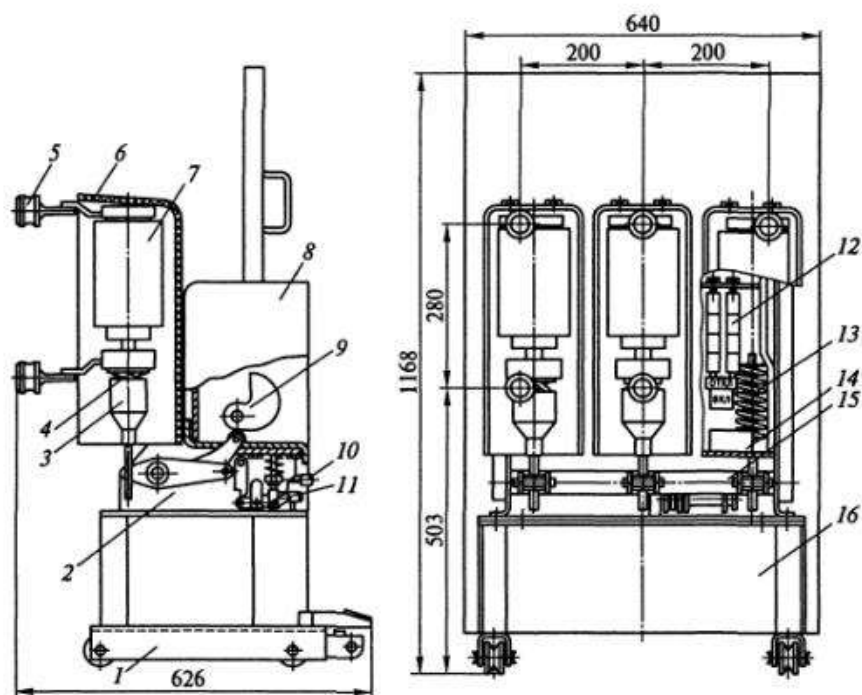


Рис. 4.45. Выключатель вакуумный ВВП-С-10-31,5/1600 УЗ:

1 — выкатная тележка; 2 — рама; 3 — изоляционные тяги; 4 — узел поджатия; 5 — токовыводы; 6 — изоляционный каркас; 7 — вакуумная дугогасительная камера (КДВ); 8 — пружинно-моторный привод; 9 — кулачковый вал привода; 10 — кнопка отключения; 11 — блок защелок; 12 — блок сигнализации; 13 — отключающая пружина; 14 — буфер; 15 — вал выключателя; 16 — индукционно-динамическое устройство управления (ИДУУ)

В разомкнутом положении контакты выключателя удерживаются отключающей пружиной 9 через тяговый изолятор 5. При подаче сигнала «Вкл» подается питание в катушку электромагнита 10; якорь 8, сжимая отключающую пружину, перемещается вверх вместе с тяговым изолятором и подвижным контактом 3, который замыкается. В это время кольцевой магнит 7 запасает магнитную энергию, необходимую для удержания выключателя во включенном положении, а катушка 10 постепенно обесточивается, после чего привод оказывается подготовленным к операции отключения.

Во включенном положении выключатель удерживается силой магнитного притяжения якоря 8 к кольцевому магниту 7 так называемой «магнитной защелкой», при этом энергии из внешней цепи не потребляется.

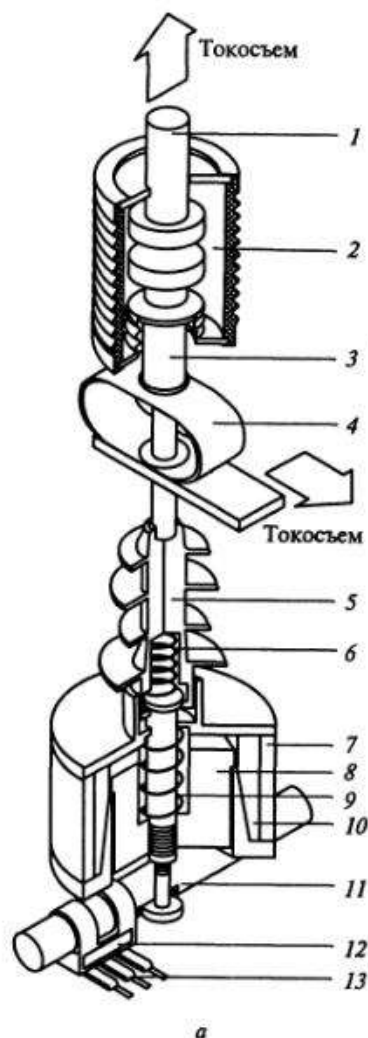


Рис. 4.46. Вакуумный выключатель ВВ-TEL-10-1000:
a — конструктивная схема полюса: 1 — неподвижный контакт ВДК; 2 — вакуумная камера (ВДК); 3 — подвижный контакт ВДК; 4 — гибкий токошьем; 5 — тяговый изолятор; 6 — пружина поджатия; 7 — кольцевой магнит; 8 — якорь; 9 — отключающая пружина; 10 — катушка; 11 — вал; 12 — постоянный магнит; 13 — герконы (контакты для внешних вспомогательных цепей); *б* — общий вид выключателя: 1, 2 — подключение главных цепей; 3 — кнопка ручного отключения; 4 — заземление; 5 — подключение вторичных цепей (см. также с. 263)

При подаче сигнала «Откл» блок управления подает импульс противоположного направления в катушку 10, размагничивая магнит и снимая привод с магнитной защелки. Под действием пружин 6 и 9 якорь 8 перемещается вниз вместе с тяговым изолятором и подвижным контактом 3, выключатель отключается. Возможно ручное отключение кнопкой 3 (см. рис. 4.46, б).

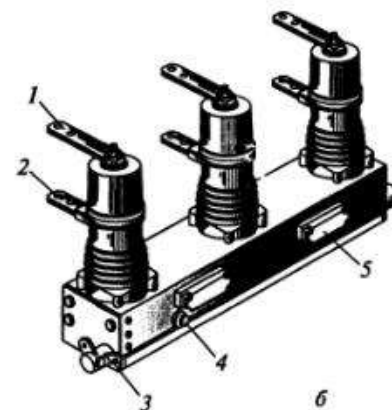
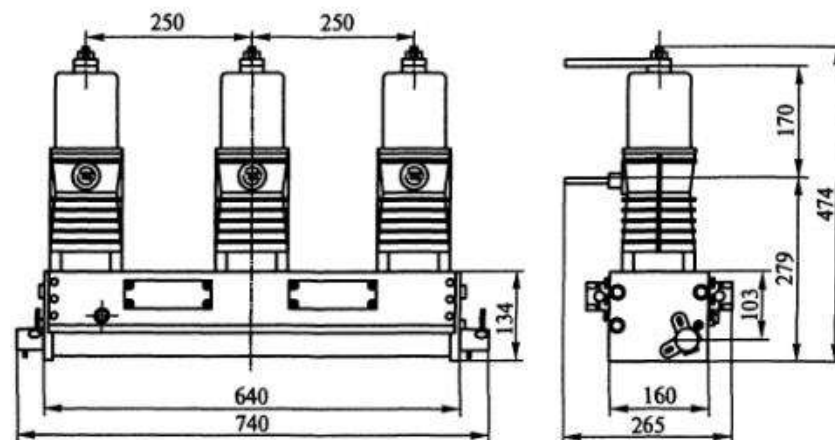


Рис. 4.46. Окончание

Вакуумные выключатели напряжением 110 кВ в каждом полюсе имеют четыре последовательно соединенные дугогасительные камеры КДВ, установленные на опорных изоляторах. Для равномерного распределения напряжения по разрывам применяются емкостные делители напряжения. Электромагнитный привод обеспечивает дистанционное управление выключателем.

Вакуумные выключатели данной серии применяются для замены выключателей в ячейках КРУ, а также для вновь разрабатываемых камер КСО и КРН.

Вакуумные выключатели устанавливаются для управления трансформаторами сталеплавильных печей, тяговых подстанций,

насосных, на мощных экскаваторах. Отключение мощных синхронных двигателей вызывает срез тока при быстром разрыве цепи, отключение малых индуктивных токов может привести к перенапряжению, поэтому вакуумные выключатели снабжаются встроенными ограничителями перенапряжений или предусматривается установка ОПН (ограничитель перенапряжения).

Для замены выключателей, выработавших коммутационный ресурс, фирма АББ поставляет вакуумный выключатель VM2GT, который может устанавливаться на выкатных тележках КРУ (К-104, КМВ, КРУ2-10, К-ХП).

Достоинства вакуумных выключателей: простота конструкции, высокая степень надежности, высокая коммутационная износостойкость, малые размеры, пожаро- и взрывобезопасность, отсутствие загрязнения окружающей среды, малые эксплуатационные расходы.

Недостатки вакуумных выключателей: сравнительно небольшие номинальные токи и токи отключения, возможность коммутационных перенапряжений.

4.6.7. Элегазовые выключатели

Элегаз SF_6 представляет собой инертный газ, плотность которого в 5 раз превышает плотность воздуха. Электрическая прочность элегаза в 2—3 раза выше прочности воздуха.

В элегазовых выключателях применяются автокомпрессионные дугогасительные устройства (рис. 4.47). При отключении цилиндр 4 вместе с контактом 3 перемещается вниз, образуется разрыв между подвижным 3 и неподвижным 1 контактами и загорается дуга. Поршень 5 остается неподвижным, поэтому при движении цилиндра вниз элегаз над поршнем сжимается, создается дутье в объем камеры и полый контакт 1, столб дуги интенсивно охлаждается, и она гаснет. При включении цилиндр 4 перемещается вверх, контакт 1 оказывается в верхней камере цилиндра и цепь замыкается.

Элегазовый выключатель представляет собой замкнутую систему без выброса газа наружу.

Более эффективным является двустороннее дутье, именно такие дугогасительные камеры применяются в современных элегазовых выключателях, построенных на модульном принципе. Так, в выключателях на 110 кВ — один дугогасительный модуль, на 220 кВ — два, на 500 кВ — четыре. Соответственно меняется изоляция относительно земли.

На рис. 4.48 показан выключатель ВГУ-220-45/3150У1 ($U_{ном} = 220$ кВ, $I_{откл.ном} = 45$ кА, $I_{ном} = 3150$ А, климат — умеренный, установка — открытая). Полюс имеет Y-образную компоновку. Емкостные делители обеспечивают равномерное распределение напряжения между разрывами полюса. Отключение осуществляется пневматическим приводом, включение — пружинами,

которые заводятся при отключении. Механический ресурс выключателя 3000 циклов ВО; ресурс коммутационной способности: при токе 45 кА число операций О/В — 15/17; при токе 27 кА — 22/11, при рабочем токе 3150 А — 3000/3000.

Распределительный шкаф 4 предназначен для пневматической и электрической связи трех полюсов выключателя.

Новая серия баковых выключателей на 35 кВ позволяет иметь встроенные трансформаторы тока (рис. 4.49), что упрощает конструкцию распределительных устройств. Вводы и трансформаторы тока укреплены на баке, внутри которого находятся контактная и дугогасительная системы. Номинальное давление элегаза 0,45 МПа, при снижении давления до 0,33 МПа срабатывает сигнализация, а при 0,3 МПа выключатель отключается автоматически. Гашение дуги осуществляется за счет вращения электрической дуги в элегазе с помощью магнитного поля, созданного отключаемым током.

Привод выключателя электромагнитный. По сравнению с масляными выключателями С-35 и ВТ-35 элегазовый выключатель имеет значительные преимущества и более совершенные трансформаторы тока. Рассмотренный выключатель ВГБЭ-35-12,5/630 рассчитан на ток отключения 12,5 кА, полное время отключения 0,07 с, электродинамическую стойкость 35 кА. Выключатель пригоден для АПВ. Элегазовые выключатели имеют большую механическую и коммутационную износостойчивость.

Баковые выключатели с элегазом на 110 кВ выпускаются фирмой АББ типа 145PM40, номинальный ток 3000 А, ток динамической устойчивости 100 кА, $t_{откл} = 0,05$ с. Дугогасительное устройство подобно рассмотренному выше (см. рис. 4.47). На наружной части ввода располагаются трансформаторы тока.

Колонковые выключатели этой же фирмы типа LTB145D1/В рассчитаны на напряжение 110 кВ, номинальный ток 3150 А, ток отклю-

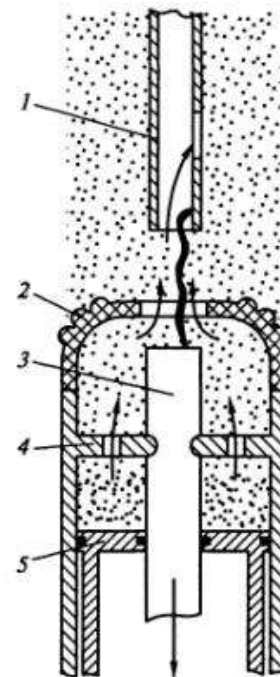


Рис. 4.47. Схема дугогасительного устройства элегазового выключателя с односторонним дутьем:

1 — неподвижный полый контакт; 2 — сопло из фторопласта; 3 — подвижный контакт; 4 — подвижный цилиндр; 5 — поршень

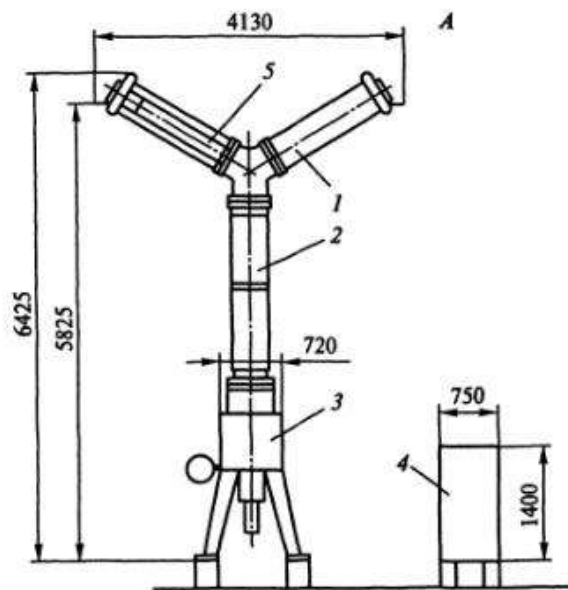
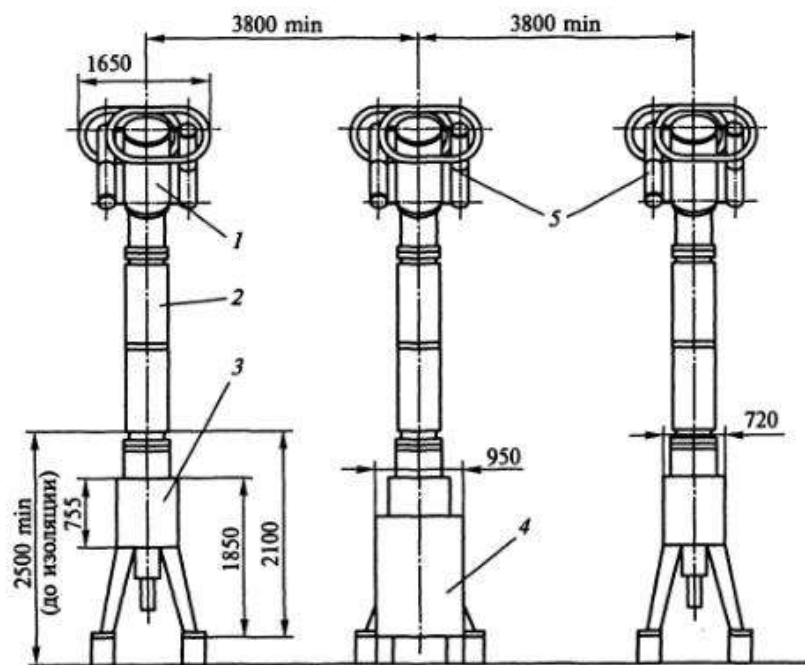


Рис. 4.48. Выключатель элегазовый ВГУ-220-45/3150:

1 — модуль дугогасительный; 2 — колонка опорная; 3 — шкаф управления с приводом; 4 — шкаф распределительный; 5 — конденсаторы (емкостные делители)

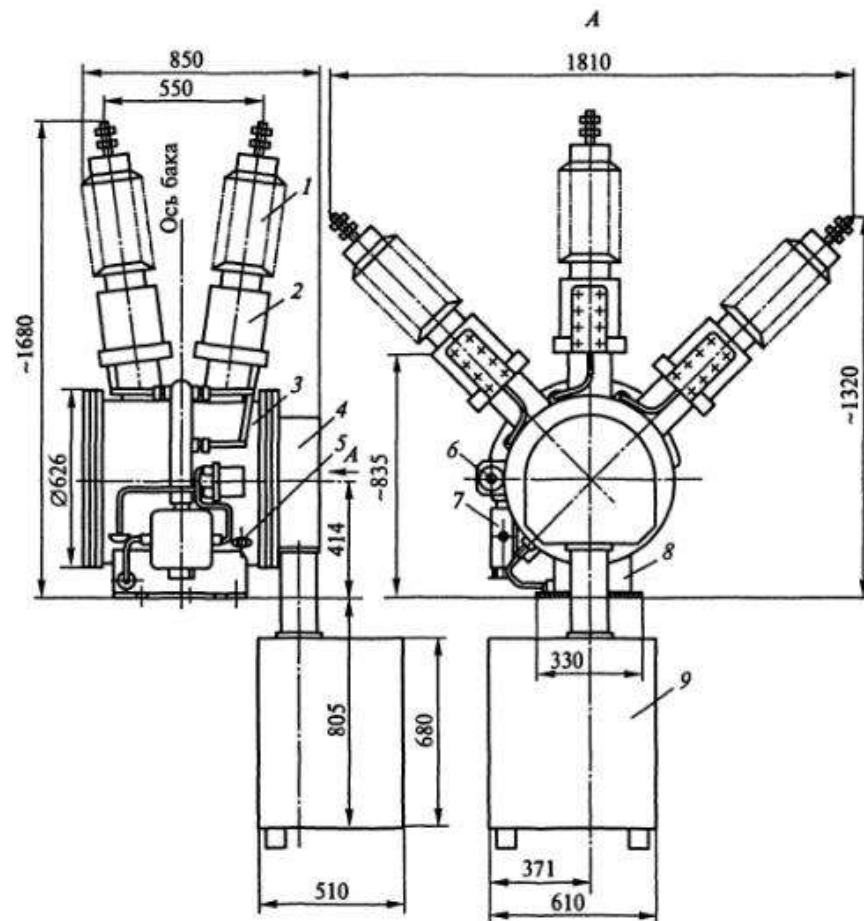


Рис. 4.49. Выключатель элегазовый баковый ВГЭ-35:

1 — ввод; 2 — трансформатор тока; 3 — бак с контактной и дугогасительной системами; 4 — коробка механизма; 5 — клапан; 6 — сигнализатор давления; 7 — клеммная коробка; 8 — подогрев; 9 — шкаф с приводом

чения 40 кА. В этой серии выпускаются выключатели напряжением до 800 кВ. Особенностью серии ЛТВ являются: высокая сейсмостойкость, возможность работы в экстремальных условиях окружающей среды.

Колонковые выключатели с элегазом выпускаются ОАО «Урал-электротяжмаш» на напряжение 110—500 кВ.

Для замены устаревших выключателей в КРУ типов К-Х, К-ХП, К-ХХV, К-ХХVI фирмой АББ производятся выкатные элементы с элегазовыми выключателями серий VF и HD2GT.

Достоинства элегазовых выключателей: пожаро- и взрывобезопасность, быстрота действия, высокая отключающая способность,

малый износ дугогасительных контактов, возможность создания серий с унифицированными узлами (модулями), пригодность для наружной и внутренней установки.

Недостатки: необходимость специальных устройств для наполнения, перекачки и очистки SF₆, относительно высокая стоимость SF₆.

4.6.8. Выбор выключателей

В общих сведениях о выключателях рассмотрены те параметры, которые характеризуют выключатели по ГОСТ 687—78Е. При выборе выключателей необходимо учесть 12 различных параметров, но так как заводами-изготовителями гарантируется определенная зависимость параметров, например $I_{\text{вкл.ном}} \geq I_{\text{откл.ном}}$; $i_{\text{вкл.ном}} \geq 1,8\sqrt{2}I_{\text{откл.ном}}$, допустимо производить выбор выключателей по важнейшим параметрам:

напряжению $U_{\text{ном}} \geq U_{\text{сет.ном}}$;

длительному току $I_{\text{ном}} \geq I_{\text{норм.расч}}$; $k_{\text{пт}}I_{\text{ном}} \geq I_{\text{прод.расч}}$.

Проверку выключателей следует производить на симметричный ток отключения по условию

$$I_{\text{откл.ном}} \geq I_{\text{пт}}$$

Затем проверяется возможность отключения аperiodической составляющей тока КЗ

$$i_{\text{а.ном}} = \sqrt{2}\beta_{\text{норм}}I_{\text{откл.ном}}/100 \geq i_{\text{ат}}$$

где $i_{\text{а.ном}}$ — номинальное допускаемое значение аperiodической составляющей в отключаемом токе для времени τ ; $\beta_{\text{норм}}$ — нормированное значение содержания аperiodической составляющей в отключаемом токе, % (по каталогам или по рис. 4.33); $i_{\text{ат}}$ — аperiodическая составляющая тока КЗ в момент расхождения контактов τ ; τ — наименьшее время от начала КЗ до момента расхождения дугогасительных контактов

$$\tau = t_{3 \text{ min}} + t_{\text{с.в}}$$

где $t_{3 \text{ min}} = 0,01$ с — минимальное время действия релейной защиты; $t_{\text{с.в}}$ — собственное время отключения выключателя.

Если условие $I_{\text{пт}} \leq I_{\text{откл.ном}}$ соблюдается, а $i_{\text{ат}} > i_{\text{а.ном}}$, то допускается проверку по отключающей способности производить по полному току КЗ:

$$\sqrt{2}I_{\text{откл.ном}}(1 + \beta_{\text{норм}}/100) \geq \sqrt{2}I_{\text{пт}} + i_{\text{ат}}$$

По включающей способности проверка производится по условию

$$i_{\text{вкл}} \geq i_{\text{уд}}; I_{\text{вкл}} \geq I_{\text{п0}}$$

где $i_{\text{вкл}}$ — наибольший пик тока включения (по каталогу); $i_{\text{уд}}$ — ударный ток КЗ в цепи выключателя; $I_{\text{вкл}}$ — номинальный ток включения (действующее значение периодической составляющей); $I_{\text{п0}}$ — начальное значение периодической составляющей тока КЗ в цепи выключателя. Заводами-изготовителями соблюдается условие $i_{\text{вкл}} = 1,8\sqrt{2}I_{\text{вкл}}$, где $k_{\text{уд}} = 1,8$ — ударный коэффициент, нормированный для выключателей. Проверка по двум условиям необходима потому, что для конкретной системы $k_{\text{уд}}$ может быть более 1,8.

На электродинамическую стойкость выключатель проверяется по предельным сквозным токам КЗ:

$$i_{\text{пр.скв}} \geq i_{\text{уд}}; I_{\text{пр.скв}} \geq I_{\text{п0}}$$

где $i_{\text{пр.скв}}$ — наибольший пик (ток электродинамической стойкости) по каталогу; $I_{\text{пр.скв}}$ — действующее значение периодической составляющей предельного сквозного тока КЗ (по каталогу).

На термическую стойкость выключатель проверяется по тепловому импульсу тока КЗ:

$$I_{\text{тер}}^2 t_{\text{тер}} \geq B_{\text{к}}$$

где $I_{\text{тер}}$ — ток термической стойкости по каталогу; $t_{\text{тер}}$ — длительность протекания тока термической стойкости по каталогу, с; $B_{\text{к}}$ — тепловой импульс тока КЗ (интеграл Джоуля) по расчету. Если $i_{\text{откл}} \leq i_{\text{тер}}$, то условие проверки:

$$I_{\text{тер}}^2 t_{\text{откл}} \geq B_{\text{к}}$$

Проверка выключателей по параметрам восстанавливающегося напряжения на контактах выключателя в учебном проектировании обычно не производится, так как в большинстве энергосистем реальные условия восстановления напряжения соответствуют условиям испытания выключателя. Если возникает необходимость проверки выключателя по параметрам восстанавливающегося напряжения, то по конкретным данным электроустановки — мощности источников, реактивным сопротивлениям, емкостям трансформаторов, шин, аппаратов и т.д. — производят расчет и построение кривой переходного процесса восстанавливающегося напряжения (ПВН). Согласно ГОСТ 687—78Е эта кривая не должна пересекаться с нормированными кривыми ПВН. Методы расчета кривой ПВН изложены в [3.3, 4.4, т. 1].

4.6.9. Приводы выключателей

Привод выключателя предназначен для операции включения, удержания во включенном положении и отключения выключателя.

Привод — это специальное устройство, создающее необходимое усилие для производства перечисленных операций. В некото-

рых выключателях привод конструктивно связан в одно целое с его контактной системой (воздушные выключатели).

Основными частями привода являются: включающий механизм, запирающий механизм (защелка, собачка), который удерживает выключатель во включенном положении, и расцепляющий механизм, освобождающий защелку при отключении.

Наибольшая работа в существующих конструкциях выключателей совершается приводом при включении, так как при этой операции преодолевается собственная масса подвижных контактов, сопротивление отключающих пружин, трение и силы инерции в движущихся частях. При включении на существующее КЗ механизм привода, кроме того, должен преодолеть электродинамические усилия, отталкивающие контакты друг от друга.

Операция включения во избежание приваривания контактов выключателя должна производиться быстро. Чем меньше время включения, тем меньше пауза при АПВ.

При отключении работа привода сводится к освобождению защелки, удерживающей механизм во включенном положении. Само отключение происходит за счет силы сжатых или растянутых отключающих пружин. В зависимости от источника энергии, затрачиваемой на включение и отключение, имеются ручные, пружинные, грузовые, электромагнитные, пневматические приводы.

Ручные приводы применяются для маломощных выключателей, когда мускульной силы оператора достаточно для совершения работы включения. Отключение может быть автоматическим с помощью реле, встроенных в привод.

В современных электроустановках сохранились ручные приводы ПРА только для выключателей нагрузки ВМПР.

Пружинный привод является приводом косвенного действия. Энергия, необходимая для включения, запасается в мощной пружине, которая заводится от руки или электродвигателем небольшой мощности. После каждого включения необходимо вновь завести пружину.

Обычно привод дополняется специальным электродвигателем, осуществляющим завод пружины. Такой привод позволяет осуществлять АПВ.

Недостатком пружинных приводов является уменьшение тягового усилия в конце хода включения вследствие уменьшения деформации пружин. Чтобы устранить этот недостаток, пружинные приводы дополняются маховиком, который поглощает избыточную энергию в начале включения и отдает накопленную энергию в конце включения. Приводы подобного типа ППМ-10 применяются для выключателей ВМГ-10 и ВМП-10. Завод пружины производится электродвигателем через редуктор. Запорно-пусковой механизм привода удерживает пружины в заведенном состоянии. Для автоматического включения необходимо освободить заводящий рычаг,

после чего энергия заведенной спиральной пружины поворачивает вал выключателя на включение.

Дистанционное и автоматическое отключение выключателя производится с помощью реле, встроенных в нижней части привода, которые через планку отключения воздействуют на механизм свободного расцепления. Привод допускает механическое АПВ. Импульс для работы такого АПВ дается при отключении благодаря освобождению включающего механизма привода.

Аналогичное устройство имеет привод ПП, применяемый для выключателей ВМГ. Выключатели ВМПП, ВЭ-10, ВК-10 для КРУ имеют встроенный пружинный привод.

Пружинные приводы не требуют для своего управления источника постоянного тока, что является существенным преимуществом перед другими приводами. Недостатком его является малая мощность, поэтому он применяется для маломасляных выключателей 6—10 кВ.

Электромагнитные приводы относятся к приводам прямого действия: энергия, необходимая для включения, сообщается приводу в процессе самого включения от источника большой мощности.

Усилие, необходимое для включения выключателя, создается стальным сердечником, который втягивается в катушку электромагнита при прохождении по ней тока.

Шток сердечника упирается в ролик рычажного механизма, поднимает его вверх вместе с двумя шарнирно-связанными рычагами. Последние через приводной рычаг передают движение валу выключателя. В конце хода сердечника, когда выключатель включился, защелка заскакивает под ролик и удерживает механизм во включенном положении.

В конце включения сигнальные вспомогательные контакты разрывают цепь электромагнита включения и сердечник падает вниз.

При отключении ток подается в электромагнит отключения, его боек ударяет в рычаг механизма свободного расцепления, благодаря чему «ломаются» рычаги механизма свободного расцепления и ролик соскакивает с защелки. Вал выключателя под действием отключающей пружины поворачивается против часовой стрелки — происходит отключение.

Электромагниты включения и отключения получают питание от аккумуляторной батареи через сборку зажимов.

Ток, потребляемый электромагнитом включения привода ПЭ-11, составляет 58 А, электромагнитом отключения — 1,25 А при напряжении 220 В.

В приводе имеется рычаг ручного отключения.

Привод ПЭ-11 применяется для выключателей ВМП-10, ВМГ-10.

Для более мощных выключателей внутренней установки применяются электромагнитные приводы ПЭ-2, ПЭ-21, ПС-31, а для наружной установки — ШПЭ-44, ШПЭ-38, ШПЭ-46 и др.

Достоинствами электромагнитных приводов являются простота конструкции и надежность работы в условиях сурового климата.

Недостатки — большой потребляемый ток и вследствие этого необходимость мощной аккумуляторной батареи (для включения выключателя МГГ-10-3200 требуется ток 155 А, а выключателя У-220-40 — 500 А при напряжении 220 В), а также значительное время включения (до 1 с).

Пневматический привод обеспечивает быстрое включение выключателя за счет энергии сжатого воздуха. Кинематическая схема его подобна электромагнитному приводу, но вместо электромагнита применяется пневматический цилиндр с поршнем (рис. 4.50).

При включении выключателя открывается клапан, подающий сжатый воздух из резервуара в пневматический цилиндр 1. Поршень 4 со штоком 5 поднимается вверх и, воздействуя на подвижный ролик 7 и систему рычагов, производит включение выключателя. Пружина над поршнем при этом сжимается, сглаживая удар при включении.

При отключении подается импульс на электромагнит отключения 8, который воздействует на механизм свободного расщепления 9.

Сжатый воздух (2 МПа) подается от общей компрессорной установки, обслуживающей воздушные выключатели, или на каждом приводе устанавливаются баллоны со сжатым воздухом, обеспечивающие пять-шесть операций без подкачки воздуха. Для подкачки воздуха используются небольшие компрессоры с электродвигателем мощностью до 1 кВт.

Пневматические приводы ПВ-30 применяются для выключателей МГ-10, МГ-20. Бачковые выключатели серии «Урал» снабжаются пневматическими приводами ШПВ. Пневматические приводы не требуют установки мощной аккумуляторной батареи, так как ток, потребляемый электромагнитным клапаном включения, не превышает нескольких ампер. Сечение проводов от схемы дистанционного управления к приводу значительно меньше, чем при электромагнитном приводе.

В воздушных выключателях пневматический привод является органической частью самого выключателя.

Дальнейшим совершенствованием пневматических приводов являются пневмогидравлические приводы, в которых движение подвижной системе выключателя передается от гидроцилиндра с поршнем. Поршень приводится в движение сжатой жидкостью, обычно маслом. Высокое давление жидкости (12 МПа) создается в аккумуляторе энергии привода за счет сжатого газа.

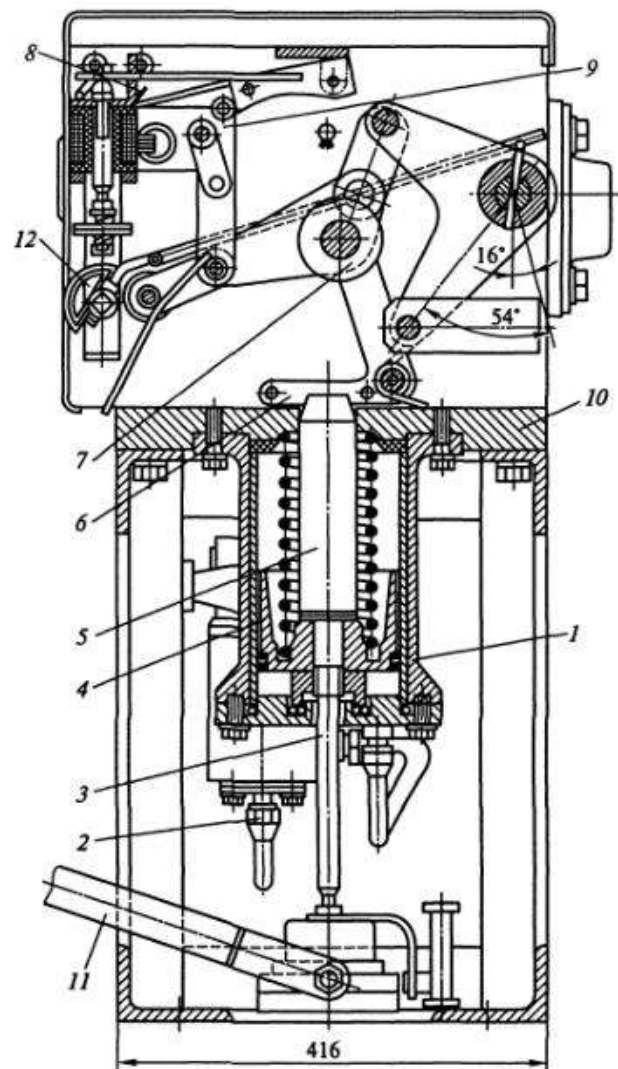


Рис. 4.50. Привод пневматический ПВ-30:

- 1 — пневматический цилиндр; 2 — фланец воздухопровода; 3 — шток демпфера; 4 — поршень; 5 — шток; 6 — удерживающая защелка; 7 — подъемный ролик; 8 — электромагнит отключения; 9 — система рычагов свободного расщепления; 10 — корпус привода; 11 — домкрат для ручного отключения; 12 — указатель положения

Этой энергии хватает на шесть включений. Такими приводами типа ППГ снабжаются бачковые выключатели. Пневмогидравлические приводы обеспечивают время включения 0,25 с.

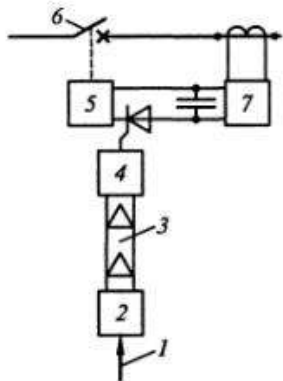


Рис. 4.51. Структурная схема управления сверхбыстродействующим выключателем: 1 — сигнал на отключение; 2 — источник световых импульсов; 3 — световод; 4 — фотодетектор; 5 — электромагнитный распределитель; 6 — контакты выключателя; 7 — зарядное устройство

Для выключателей сверхвысоких напряжений особое значение имеет быстрота передачи отключающего импульса от привода к размыкающимся контактам. В этом

случае применяются пневмомеханические устройства, в которых перемещение контактов осуществляется системой тяг и сжатым воздухом.

Для дальнейшего повышения быстродействия сигнал управления с потенциала земли может быть передан на высокий потенциал по световодам (рис. 4.51). Размыкание контактов происходит с помощью электромагнитного распределителя, приводимого в действие разрядом конденсатора. Конденсатор заряжается от линии высокого напряжения через насыщающийся трансформатор.

4.7. Система измерений на электростанциях и подстанциях

Контроль за режимом работы основного и вспомогательного оборудования на электростанциях и подстанциях осуществляется с помощью контрольно-измерительных приборов.

В зависимости от характера объекта и структуры его управления объем контроля и место установки контрольно-измерительной аппаратуры могут быть различными. Приборы могут устанавливаться на главном щите управления (ГЩУ), блочном щите управления (БЩУ) и центральном щите (ЦЩУ) на электростанциях с блоками генератор — трансформатор и на местных щитах.

В зависимости от особенностей режима работы даже на аналогичных присоединениях количество контрольно-измерительных приборов может быть различным. В табл. 4.8 приведен рекомендуемый перечень измерительных приборов [4.9], [4.10].

На рис. 4.52 показано размещение измерительных приборов в основных цепях блочной электростанции: линии W 330—500 кВ, блока $G-T1$, автотрансформатора связи $T2$, трансформатора собственных нужд $T3$, в цепи обходного выключателя QB .

На рис. 4.53 показано размещение измерительных приборов в основных цепях ТЭЦ. Более подробные указания о размещении измерительных приборов даны в табл. 4.8.

В ходе развития автоматизации учета и контроля режимов работы электросистем появляются новые требования в отношении установки приборов, поэтому, пользуясь табл. 4.8, необходимо проверить ее соответствие изменениям, вносимым в ПУЭ (подразд. 1.5, 1.6).

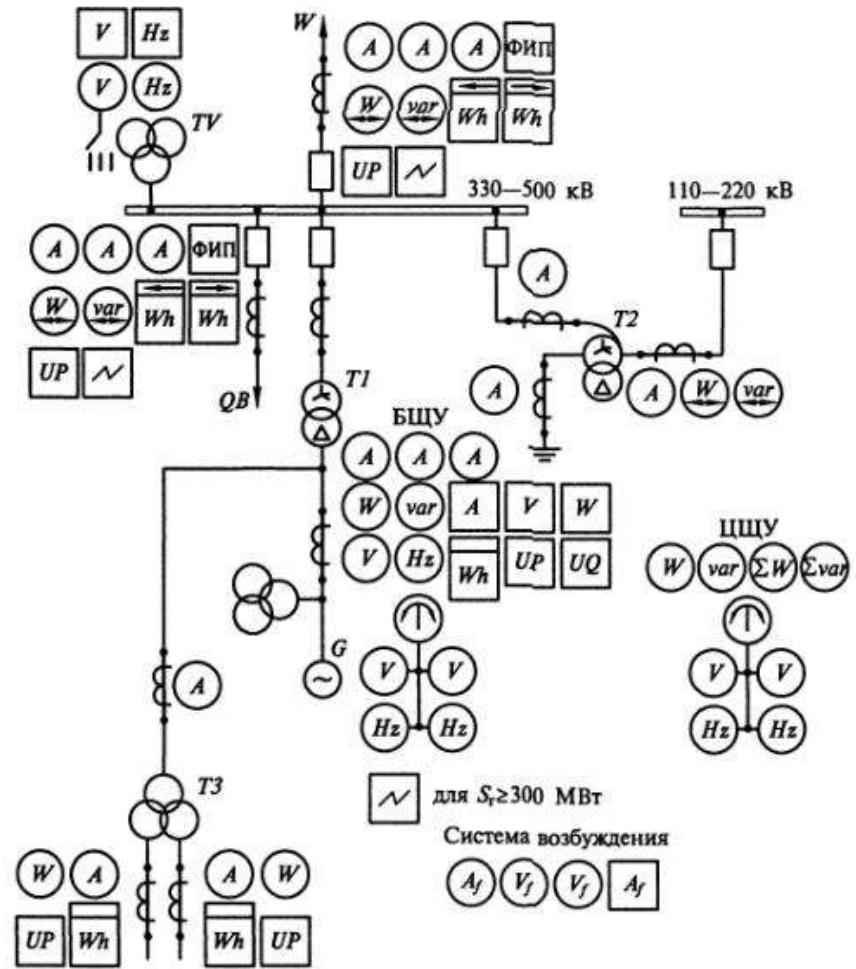


Рис. 4.52. Измерительные приборы в основных цепях блочной электростанции

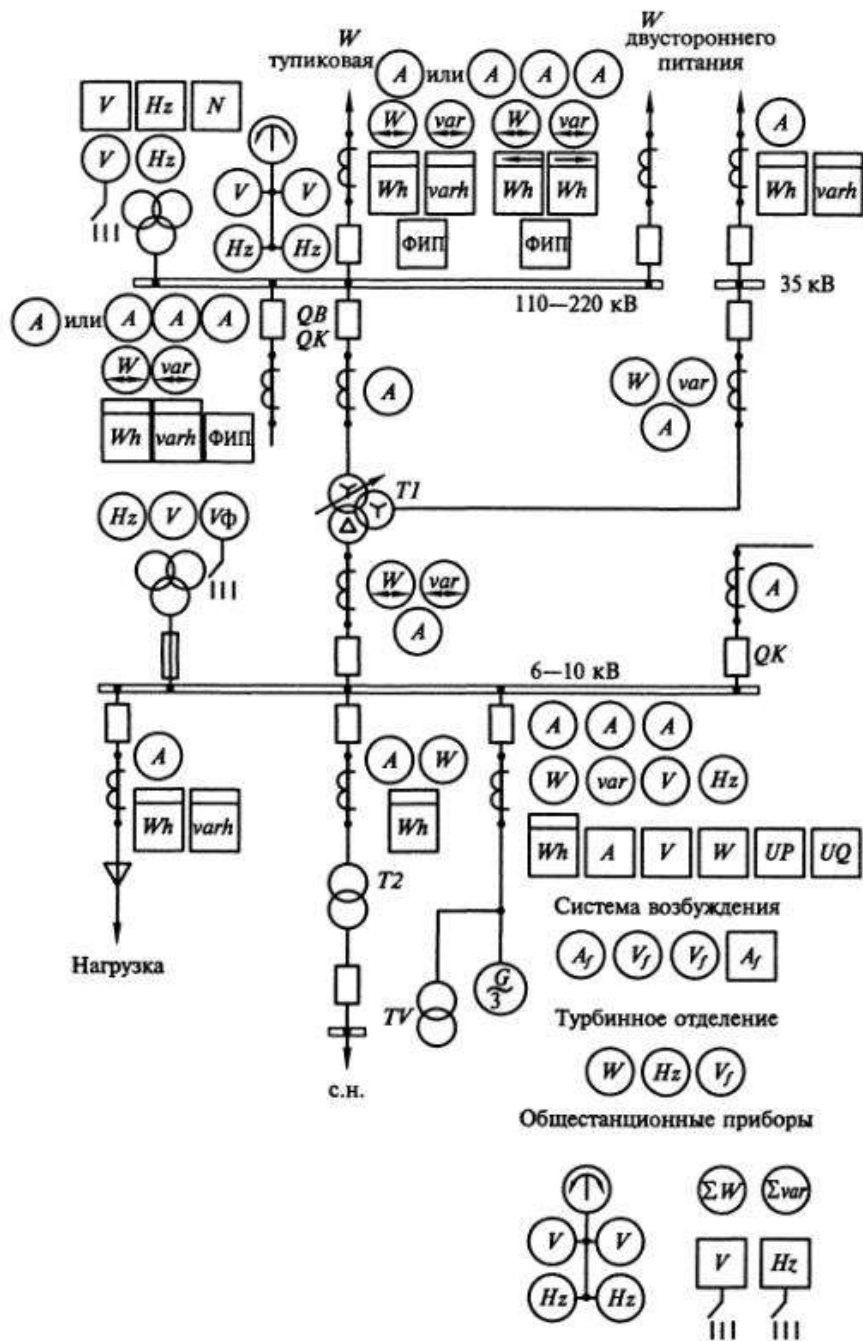


Рис. 4.53. Измерительные приборы в основных цепях ТЭЦ

Таблица 4.8

Контрольно-измерительные приборы на электростанциях и подстанциях

№ п/п	Цель	Место установки приборов	Перечень приборов	Примечания
Электростанции				
1	Турбогенератора	Статор	Амперметр в каждой фазе для ТТ мощностью 12 МВт и выше, вольтметр, ваттметр, варметр, счетчик активной энергии, датчики активной и реактивной мощности. Регистрирующие приборы: ваттметр, амперметр и вольтметр (на генераторах 60 МВт и более)	<ol style="list-style-type: none"> Перечисленные приборы устанавливаются на основных щитах управления (БЩУ или ГЩУ). На генераторах мощностью до 12 МВт в цепи статора устанавливается один амперметр. На групповом щите турбины устанавливаются ваттметр, частотомер в цепи статора (если нет БЩУ) и вольтметр в цепи возбуждения. При наличии БЩУ на ЦЩУ устанавливаются ваттметр и варметр. На ЦЩУ устанавливаются частотомер, суммирующие ваттметр и варметр
		Ротор	Амперметр, вольтметр. Вольтметр в цепи основного и резервного возбуждений. Регистрирующий амперметр (на генераторах 60 МВт и более)	
2	Гидрогенератора	Статор	Такие же приборы, как и для турбогенератора	На ГЭС без постоянных дежурных вместо стационарных приборов предусматриваются места для переносных приборов
		Ротор	Амперметр, вольтметр	

№ п/п	Цель	Место установки приборов	Перечень приборов	Примечания
3	Блока генератор-трансформатор	Генератор	Приборы по п.1	В цепи генератора устанавливаются осциллограф и приборы синхронизации
		Блочный трансформатор	— НН СН ВН Амперметр, ваттметр и варметр с двусторонней шкалой Амперметр	
4	Трансформатора связи с энергосистемой или РУ разных напряжений	Двухобмоточный	— ВН НН Амперметр, ваттметр и варметр с двусторонней шкалой	У трансформаторов, работающих в блоке трансформатор — линия, амперметры устанавливаются во всех фазах
		Трехобмоточный и автотрансформатор	То же Амперметр	
5	Линии или трансформатора собственных нужд	На одну секцию	Со стороны питания: амперметр, ваттметр, счетчик активной энергии	На блочных ТЭС приборы устанавливаются на вводе 6,3 кВ
		На две секции	На вводе к секциям 6,3 кВ: амперметр, ваттметр, счетчик активной энергии, датчик активной мощности	
6	Линии 6—10 кВ к потребителям	—	Амперметр, расчетные счетчики активной и реактивной энергии для линий, принадлежащих потребителю	Если по счетчикам не ведется денежный расчет, то счетчик реактивной энергии не устанавливается
7	Линии 35 кВ	—	Амперметр, расчетные счетчики активной и реактивной энергии	То же

8	Линии 110—220 кВ	—	на тупиковых потребительских линиях	1. Для линий с пофазным управлением устанавливаются три амперметра. 2. На линиях с двусторонним питанием ваттметр и варметр с двусторонней шкалой, два счетчика активной энергии со столпорами
			Амперметр, ваттметр, варметр, фиксирующий прибор, используемый для определения места КЗ, расчетные счетчики активной и реактивной энергии на тупиковых потребительских линиях	
9	Линии 330—750 кВ	—	Амперметр в каждой фазе, ваттметр и варметр с двусторонней шкалой, осциллограф, фиксирующий прибор для определения места КЗ, датчики активной и реактивной мощности	На линиях межсистемной связи устанавливаются счетчики активной энергии со столпорами
			Вольтметр для измерения междуполюсного напряжения, вольтметр с переключением для измерения трех фазных напряжений, частотомер, приборы синхронизации: два частотомера, два вольтметра и синхроноскоп	Приборы синхронизации устанавливаются при возможности синхронизации
10	Сборных шин генераторного напряжения	На каждой секции или системе шин	Вольтметр для измерения междуполюсного напряжения, вольтметр с переключением для измерения трех фазных напряжений, частотомер, приборы синхронизации: два частотомера, два вольтметра и синхроноскоп	—
		Приборы с переключением на секцию или систему шин	Два регистрирующих вольтметра для измерения междуполюсного напряжения и два частотомера	
11	Шин 6 кВ собственных нужд	—	Вольтметр для измерения междуполюсного напряжения и вольтметр с переключением для измерения трех фазных напряжений	—

№ п/п	Цель	Место установки приборов	Перечень приборов	Примечания
12	Электродвигателя	Статор	Амперметр	На двухскоростных электродвигателях устанавливаются амперметры в каждой обмотке
13	Сборных шин высшего напряжения электростанции	На каждой секции или системе шин	Вольтметр с переключением для измерения трех междуфазных напряжений; регистрирующие приборы; частотомер, вольтметр и суммирующий ваттметр (на электростанциях мощностью 200 МВт и более); приборы синхронизации: два частотомера, два вольтметра, синхроскоп; осциллограф	1. На шинах 35 кВ устанавливается один вольтметр для контроля междуфазного напряжения и один вольтметр с переключением для измерения трех фазных напряжений. 2. На шинах 110 кВ устанавливается по одному осциллографу на секцию, на шинах 150—220 кВ — по два осциллографа
14	Шиносоединительного и секционного выключателя	—	Амперметр	—
15	Обходного выключателя	—	Амперметр, ваттметр и варметр с двусторонней шкалой, расчетные счетчики и фиксирующий прибор	—
16	Шунтирующего реактора	—	Амперметр, варметр	—
17	Шунтирующей емкости	—	Амперметр в каждой фазе, варметр	—

Подстанции				
№	Цель	Место установки приборов	Перечень приборов	Примечания
18	Понижающего двухобмоточного трансформатора	ВН НН	Амперметр, ваттметр, варметр, счетчики активной и реактивной энергии	1. Ваттметр — только для трансформаторов 110 кВ и выше. 2. Варметр — только для трансформаторов 220 кВ и выше. 3. Если поток мощности через трансформатор может меняться по направлению, то устанавливаются ваттметры и варметры с двусторонней шкалой и два счетчика со стопорами. 4. На трансформаторах с расщепленной обмоткой НН, а также на присоединенных к шинам 6—10 кВ через двоянный реактор приборы устанавливаются в каждой цепи НН
19	Трехобмоточного трансформатора или автотрансформатора	ВН СН НН	Амперметр Амперметр, ваттметр, варметр, счетчики активной и реактивной энергии То же	То же
20	Синхронного компенсатора	Статор Ротор	Амперметр, вольтметр, варметр с двусторонней шкалой, счетчики реактивной энергии со стопорами Амперметр, вольтметр	—

№ п/п	Цель	Место установки приборов	Перечень приборов	Примечания
21	Сборных шин 6, 10, 35 кВ	На каждой секции или системе шин	Вольтметр для измерения междофазного напряжения и вольтметр с переключением для измерения трех фазных напряжений	На транзитной подстанции на шинах 35 кВ устанавливается регистрирующий вольтметр, если шины подстанции являются контрольными точками по напряжению в системе
22	Сборных шин 110—220 кВ	То же	Вольтметр с переключателем на три междофазных напряжения и регистрирующий вольтметр; осциллограф на транзитных подстанциях, фиксирующий прибор (U_{ϕ})	То же
23	Сборных шин 330 кВ и выше	*	То же, что и по п. 22, и регистрирующий частотомер	На подстанции, где требуется точная ручная синхронизация, устанавливается колонка синхронизации
24	Секционного, шинно-соединительного и обходного выключателей	—	То же, что и по пп. 14, 15	—
25	Линии 6—500 кВ	—	То же, что и по пп. 6, 7, 8, 9	—
26	Трансформатора собственных нужд	ВН НН	Амперметр, расчетный счетчик активной энергии	—
27	Дугогасительного реактора	—	Регистрирующий амперметр	—

Наибольшее количество измерительных приборов необходимо в цепи мощных генераторов, где осуществляется контроль за нагрузкой во всех фазах, за активной и реактивной мощностью, ведется учет выработанной электроэнергии, а также контролируются ток и напряжение в цепи ротора и в цепи возбуждителя. Кроме показывающих приборов, устанавливаются регистрирующие (самопишущие) приборы: ваттметры в цепи статора генератора для контроля за активной мощностью, амперметры и вольтметры. Кроме того, в цепи каждого генератора предусматриваются датчики активной и реактивной мощности UP , UQ , которые передают значение измеряемого параметра к суммирующим ваттметру и варметру на ЦЩУ или ГЩУ, к устройствам телемеханики.

На межсистемных линиях 330—500 кВ контролируются токи в каждой фазе, так как выключатели 330—500 кВ имеют пофазное управление и перетоки активной и реактивной мощности. Кроме того, на подстанции устанавливаются осциллографы, записывающие фазные напряжения трех фаз, токи трех фаз, напряжение нулевой последовательности и т.д. Эти записи позволяют выявить картину того или иного аварийного режима.

На линиях высокого напряжения устанавливаются приборы, фиксирующие параметры, необходимые для определения места повреждения (ФИП).

Если объект, в цепях которого необходимо контролировать ток, мощность или другие величины, находится далеко от щита управления (от нескольких сотен до тысяч метров), то сопротивление проводов от приборов до измерительных трансформаторов будет настолько большим, что погрешность измерения возрастет до недопустимого значения. В этом случае используются измерительные преобразователи тока, активной и реактивной мощности. Измерительный преобразователь (датчик) включается в цепь измеряемого параметра через трансформаторы тока и напряжения, а на выходе он дает постоянный ток, который линейно зависит от измеряемого параметра. Постоянный ток на выходе датчиков не превышает 5 мА, поэтому соединительные провода от датчика до измерительного прибора могут быть меньшего сечения. На рис. 4.54 показана функциональная схема включения измерительного преобразователя активной мощности UP и измерительного прибора.

Применение измерительных преобразователей дает следующие преимущества перед традиционным подключением измерительных приборов непосредственно к трансформаторам тока и напряжения:

уменьшается нагрузка трансформаторов тока и напряжения, так как потребляемая преобразователем мощность не превышает $1 \text{ В} \cdot \text{А}$ по токовым цепям и $10 \text{ В} \cdot \text{А}$ по цепям напряжения;

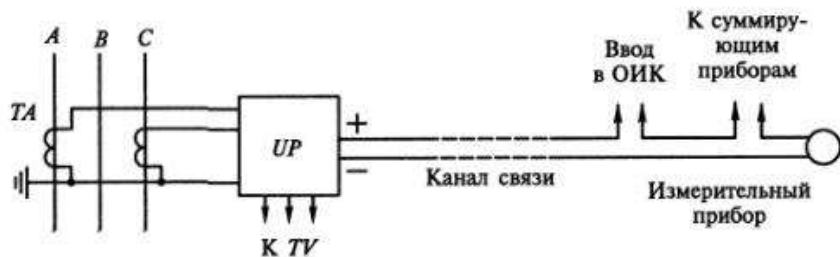


Рис. 4.54. Структурная схема телеизмерительного устройства

создается возможность передачи информации в реальном времени в оперативно-информационный комплекс; уменьшается сечение контрольных кабелей; легко осуществляется измерение по «вызову», так как преобразователи могут работать с разомкнутой цепью; для всех измерений применяется простейший прибор — миллиамперметр.

Если передающее устройство (датчик) и приемное устройство (прибор) находятся друг от друга на расстоянии не более нескольких километров, то применяют проводную систему телеизмерения (ближнего действия).

Если объект контроля находится от пункта управления на расстоянии десятков и сотен километров, то для передачи телеизмерений применяются специальные устройства телемеханики, работающие по высокочастотным каналам связи.

Измерение по «вызову» производится на общий для нескольких присоединений комплект измерительных приборов. Необходимость измерений по «вызову» возникает при большом количестве присоединений, когда индивидуальное измерение параметров с установкой измерительных приборов на каждой панели управления приводит к неоправданному увеличению габаритов щита управления и усложняет оперативное наблюдение. В схемах избирательного измерения на контролируемых объектах устанавливаются индивидуальные измерительные преобразователи, которые выдают в систему измерений унифицированный аналоговый сигнал постоянного тока 0—5 мА. Для централизованного измерения применяют аналоговые приборы, градуированные в относительных единицах и позволяющие оценить относительные значения контролируемых параметров и их отклонение от номинальных значений в процентах. Для уточнения контролируемых параметров дополнительно к аналоговым приборам на панели централизованного измерения устанавливается цифровой прибор, который с помощью переключателя может подключаться к любому контролируемому параметру параллельно аналоговому прибору. Это измерение позволяет оценить параметр в именованных единицах.

Контроль по «вызову» не применяется на линиях 330 кВ и выше, а также на генераторах и трансформаторах, где измерения должны производиться непрерывно (ПУЭ, п. 1.6.4).

4.8. Измерительные трансформаторы тока

4.8.1. Общие положения

Трансформатор тока предназначен для уменьшения первичного тока до значений, наиболее удобных для измерительных приборов и реле, а также для отделения цепей измерения и защиты от первичных цепей высокого напряжения.

Трансформатор тока имеет замкнутый магнитопровод 2 (рис. 4.55, а) и две обмотки — первичную 1 и вторичную 3. Первичная обмотка включается последовательно в цепь измеряемого тока I_1 , ко вторичной обмотке присоединяются измерительные приборы, обтекаемые током I_2 .

Трансформатор тока характеризуется номинальным коэффициентом трансформации

$$K_I = \frac{I_{1\text{ном}}}{I_{2\text{ном}}},$$

где $I_{1\text{ном}}$ и $I_{2\text{ном}}$ — номинальные значения первичного и вторичного тока соответственно.

Значения номинального вторичного тока приняты равными 5 и 1 А.

Коэффициент трансформации трансформаторов тока не является строго постоянной величиной и может отличаться от номинального значения вследствие погрешности, обусловленной наличием тока намагничивания. Токовая погрешность определяется по выражению

$$\Delta I\% = \frac{K_I I_2 - I_1}{I_1} 100.$$

Погрешность трансформатора тока зависит от его конструктивных особенностей: сечения магнитопровода, магнитной проницаемости материала магнитопровода, средней длины магнитного пути, значения $I_1 w_1$. В зависимости от предъявляемых требований выпускаются трансформаторы тока с классами точности 0,2; 0,5; 1; 3; 10. Указанные цифры представляют собой токовую погрешность в процентах номинального тока при нагрузке первичной обмотки током 100—120% для первых трех классов и 50—120% для двух последних. Для трансформаторов тока классов точности 0,2; 0,5 и 1 нормируется также угловая погрешность.

Погрешность трансформатора тока зависит от вторичной нагрузки (сопротивление приборов, проводов, контактов) и от кратности

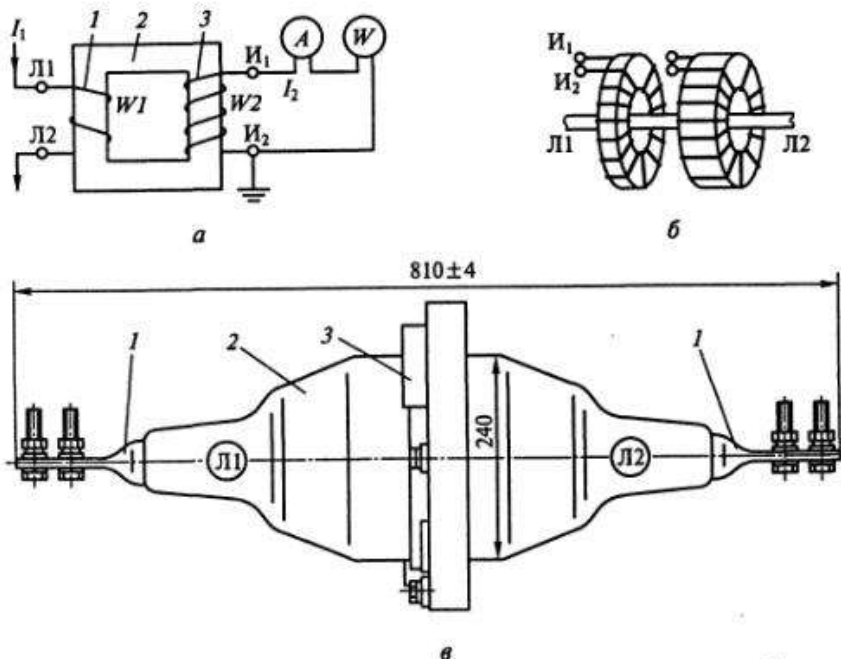


Рис. 4.55. Трансформатор тока:

a — принципиальная схема многовиткового трансформатора тока; 1 — первичная обмотка; 2 — магнитопровод; 3 — вторичная обмотка; *б* — принципиальная схема одновиткового трансформатора тока; *в* — конструкция ТПОЛ-20: 1 — вывод первичный; 2 — эпоксидная литая изоляция; 3 — выводы вторичной обмотки

первичного тока по отношению к номинальному. Увеличения нагрузки и кратности тока приводят к увеличению погрешности.

При первичных токах, значительно меньших номинального, погрешность трансформатора тока также возрастет.

Трансформаторы тока класса 0,2 применяются для присоединения точных лабораторных приборов, класса 0,5 — для присоединения счетчиков денежного расчета, класса 1 — для всех технических измерительных приборов, классов 3 и 10 — для релейной защиты.

Кроме рассмотренных классов, выпускаются также трансформаторы тока со вторичными обмотками типов Д (для дифференциальной защиты), З (для земляной защиты), Р (для прочих релейных защит).

Токовые цепи измерительных приборов и реле имеют малое сопротивление, поэтому трансформатор тока нормально работает в режиме, близком к режиму КЗ. Если разомкнуть вторичную обмотку, магнитный поток в магнитопроводе резко возрастет, так как он будет определяться только МДС первичной обмотки. В этом режиме магнитопровод может нагреться до недопустимой температуры, а на

вторичной разомкнутой обмотке появится высокое напряжение, достигающее в некоторых случаях десятков киловольт.

Из-за указанных явлений не разрешается размыкать вторичную обмотку трансформатора тока при протекании тока в первичной обмотке. При необходимости замены измерительного прибора или реле предварительно замыкается накоротко вторичная обмотка трансформатора тока (или шунтируется обмотка реле, прибора).

4.8.2. Конструкции трансформаторов тока

Трансформаторы тока для внутренней установки до 35 кВ имеют литую эпоксидную изоляцию.

По типу первичной обмотки различают катушечные (на напряжение до 3 кВ включительно), одновитковые и многовитковые трансформаторы.

На рис. 4.55, *б* схематично показано выполнение магнитопроводов и обмоток, а на рис. 4.55, *в* — внешний вид трансформатора тока ТПОЛ-20 (проходной, одновитковый, с литой изоляцией на 20 кВ). В этих трансформаторах токоведущий стержень, проходящий через «окна» двух магнитопроводов, является одним витком первичной обмотки. Одновитковые трансформаторы тока изготавливаются на первичные токи 600 А и более; при меньших токах МДС первичной обмотки $I_1 w_1$ окажется недостаточной для работы с необходимым классом точности. Трансформатор ТПОЛ-20 имеет два магнитопровода, на каждый из которых намотана своя вторичная обмотка. Классы точности этих трансформаторов тока 0,5; 3 и Р. Магнитопроводы вместе с обмотками заливаются компаундом на основе эпоксидной смолы, который после затвердения образует монолитную массу. Такие трансформаторы тока имеют значительно меньшие размеры, чем трансформаторы с фарфоровой изоляцией, выпускавшиеся ранее, и обладают высокой электродинамической стойкостью.

Рассматриваемый трансформатор тока в распределительном устройстве выполняет одновременно роль проходного изолятора.

При токах, меньших 600 А, применяются многовитковые трансформаторы тока ТПЛ, у которых первичная обмотка состоит из нескольких витков, количество которых определяется необходимой МДС.

В комплектных распределительных устройствах применяются опорно-проходные трансформаторы тока ТЛМ-10, ТПЛК-10, конструктивно совмещенные с одним из штепсельных разъемов первичной цепи ячейки КРУ.

На большие номинальные первичные токи применяются трансформаторы тока, у которых роль первичной обмотки выполняет шина, проходящая внутри трансформатора. На рис. 4.56 показан трансформатор тока ТШЛ-20 (шинный, с литой изоляцией, на

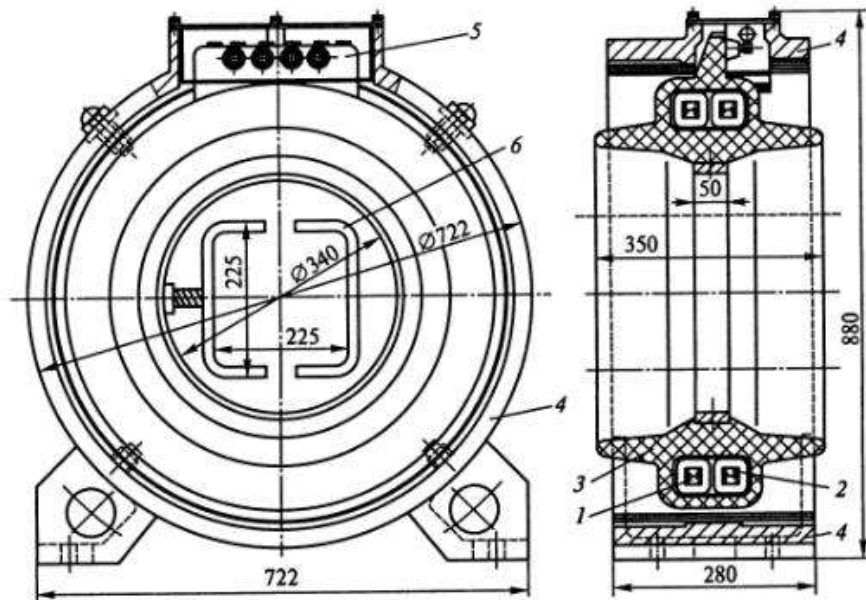


Рис. 4.56. Трансформатор тока ТШЛ-20:

1 — магнитопровод класса 0,5; 2 — магнитопровод класса Р; 3 — литой эпоксидный блок; 4 — корпус; 5 — коробка выводов вторичных обмоток; 6 — токоведущая шина

20 кВ и токи 6000 — 18000 А). Эти трансформаторы представляют собой кольцеобразный эпоксидный блок с залитым в нем магнитопроводом и вторичными обмотками. Первичной обмоткой является шина токопровода. В изоляционный блок залито экранирующее силуминовое кольцо, электрически соединенное с шиной с помощью пружины. Электродинамическая стойкость таких трансформаторов тока определяется устойчивостью шинной конструкции.

В комплектных токопроводах применяются трансформаторы тока ТШВ15, ТШВ24.

Для наружной установки выпускаются трансформаторы тока опорного типа в фарфоровом корпусе с бумажно-масляной изоляцией типа ТФЗМ (рис. 4.57). В полем фарфоровом изоляторе, заполненном маслом, расположены обмотки и магнитопровод трансформатора. Конструктивно первичная и вторичная обмотки напоминают два звена цепи (буква З в обозначении типа). Первичная обмотка состоит из двух секций, которые с помощью переключателя 2 могут быть соединены последовательно (положение I) или параллельно (положение II), чем достигается изменение номинального коэффициента трансформации в отношении 1:2. На фарфоровой покрывке установлен металлический маслорасши-

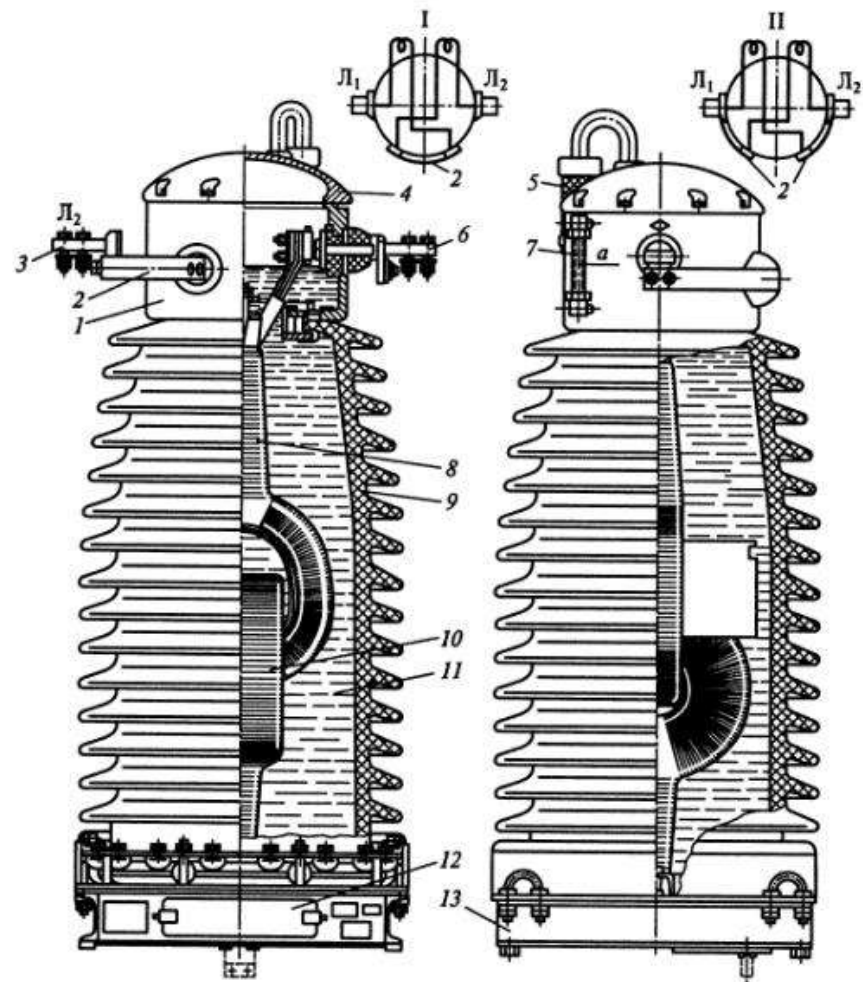


Рис. 4.57. Трансформатор тока ТФЗМ:

1 — маслорасширитель; 2 — переключатель первичной обмотки; 3 — ввод Л₂; 4 — крышка; 5 — влагопоглотитель; 6 — ввод Л₁; 7 — маслоуказатель; 8 — первичная обмотка; 9 — фарфоровая покрывка; 10 — магнитопровод с вторичной обмоткой; 11 — масло; 12 — коробка выводов вторичных обмоток; 13 — цоколь; I — положение переключателя при последовательном соединении обмоток; II — положение переключателя при параллельном соединении обмоток

ритель 1, воспринимающий колебания уровня масла. Силикагелевый влагопоглотитель 5 предназначен для поглощения влаги наружного воздуха, с которым сообщается внутренняя полость маслорасширителя. Обмотки и фарфоровая покрывка крепятся к стальному цоколю 13. Коробка выводов вторичных обмоток 12 гермети-

зирована. Снизу к ней крепится кабельная муфта, в которой разделан кабель вторичных цепей.

Трансформаторы ТФЗМ имеют один магнитопровод с обмоткой класса 0,5 и два-три магнитопровода с обмотками для релейной защиты. Чем выше напряжение, тем труднее осуществить изоляцию первичной обмотки, поэтому на напряжение 330 кВ и более изготавливаются трансформаторы тока каскадного типа. Наличие двух каскадов трансформации (двух магнитопроводов с обмотками) позволяет выполнить изоляцию обмоток каждой ступени не на полное напряжение, а на его половину.

В установках 330 кВ и более применяются каскадные трансформаторы тока ТФРМ с рымовидной обмоткой, расположенной внутри фарфорового изолятора, заполненного трансформаторным маслом. В таких трансформаторах имеются четыре-пять вторичных обмоток на классы точности 0,2; 0,5 и Р.

Встроенные трансформаторы тока применяются в установках 35 кВ и более. В вводы высокого напряжения масляных выключателей и силовых трансформаторов встраиваются магнитопроводы со вторичными обмотками. Первичной обмоткой является токоведущий стержень ввода (см. рис. 4.34). При небольших первичных токах класс точности этих трансформаторов тока 3 или 10. При первичных токах 1000—2000 А возможна работа в классе точности 0,5. Вторичные обмотки встроенных трансформаторов тока имеют отпайки, позволяющие регулировать коэффициент трансформации в соответствии с первичным током. Для встраивания в масляные выключатели применяются трансформаторы тока серий ТВ, ТВС, ТВУ. Каждому типу масляного бакового выключателя соответствует определенный тип трансформатора тока, паспортные данные которых приводятся в каталогах выключателей и в справочниках. Для встраивания в силовые трансформаторы или автотрансформаторы применяются трансформаторы тока серии ТВТ.

Кроме рассмотренных типов трансформаторов тока выпускаются специальные конструкции для релейных защит: трансформаторы тока нулевой последовательности ТНП, ТНПШ, ТЗ, ТЗЛ; быстронасыщающиеся трансформаторы ТКБ; трансформаторы для поперечной дифференциальной защиты генераторов ТШЛО.

4.8.3. Оптико-электронные измерительные трансформаторы

Чем выше напряжение, тем труднее изолировать первичную обмотку ВН от вторичной, измерительной обмотки трансформаторов. Каскадные измерительные трансформаторы на 500, 750 и 1150 кВ сложны в изготовлении и дороги, поэтому взамен их разработаны принципиально новые оптико-электронные трансформаторы (ОЭТ). В них измеряемый сигнал (ток, напряжение)

преобразуется в световой поток, который изменяется по определенному закону и передается в приемное устройство, расположенное на заземленном элементе. Затем световой поток преобразуется в электрический сигнал, воспринимаемый измерительными приборами (рис. 4.58). Таким образом, передающее устройство, находящееся под высоким напряжением, и приемное устройство, соединенное с землей, связаны между собой только лучком света.

Световой поток передается внутри полого изолятора по трубе с зеркальными стенками или по диэлектрическим стержневым и волоконным световодам, которые изготавливаются из специального оптического стекла с изолирующей оболочкой. Передающее устройство ОЭТ может быть основано на различных принципах. В некоторых трансформаторах тока (ОЭТТФ) используется эффект Фарадея (см. рис. 4.58, б). В основании 10 на потенциале земли находятся источник света 8, два фотоприемника 9, включенных по дифференциальной схеме в цепь усилителя 11, к которому присоединяются измерительные приборы. В головке ВН 1 размещены две ячейки Фарадея и токовывод измеряемого тока 2. Ячейки Фарадея состоят из поляризаторов 3, оптически активного вещества 4 (кварц, тяжелое стекло) и анализаторов 5. Пучок поляризованного света, проходя в оптически активном веществе 4, меняет плоскость поляризации на угол, который зависит от напряженности магнитного поля, т.е. от измеряемого тока. Поворот плоскости поляризации за анализаторами 5 проявляется в виде изменения интенсивности светового потока, падающего на фотоприемник. Световые потоки передаются внутри изолирующей колонки 6 по световодам 7. Фотоприемники преобразуют световой сигнал в электрический, который усиливается в усилителе 11 и подается к измерительным приборам. Такие трансформаторы тока универсальны, они предназначены для измерения постоянного, переменного и импульсного тока в установках высокого и сверхвысокого напряжения. Измерительный импульс практически мгновенно передается к фотоприемникам.

Имеются конструкции трансформаторов тока, в которых передающее устройство состоит из модулятора и светодиода. Световой поток полупроводникового светодиода зависит от измеряемого тока I и его фазы.

Оптико-электронный трансформатор тока с частотной модуляцией (ОЭТТЧ) на 750 кВ и 2000 А имеет четыре оптических канала — один для измерения и три для защиты. Каждый канал связан со своим первичным преобразователем. Канал измерения рассчитан на нормальную работу при токах до $1,2I_{ном}$, при этом погрешность не превышает $\pm 1\%$. Каналы защиты рассчитаны так, что передают без искажения импульсы при токах до $20I_{ном}$.

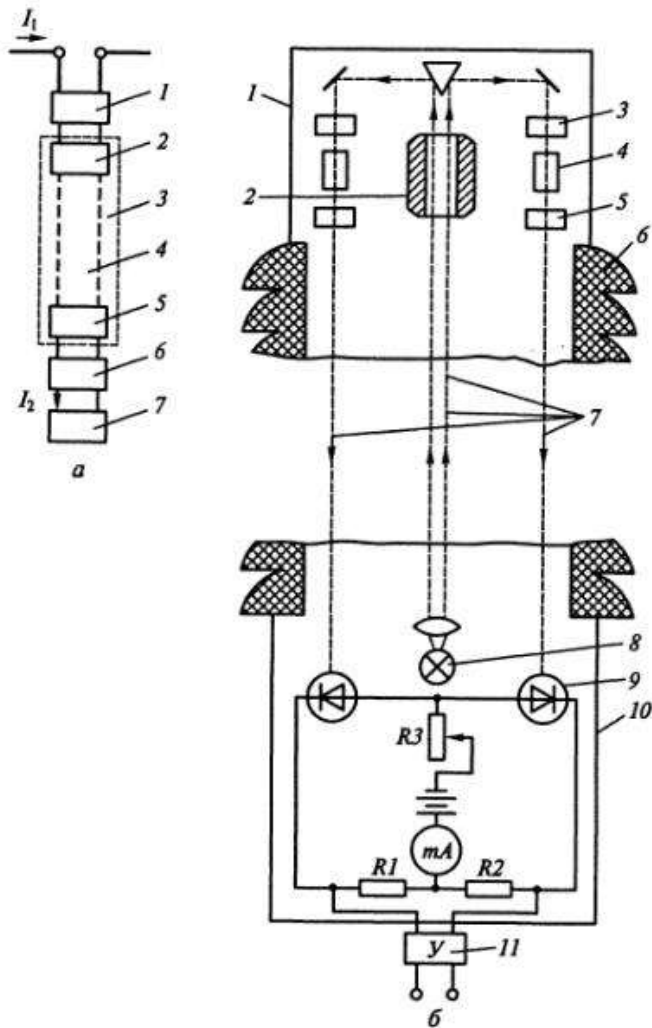


Рис. 4.58. Оптико-электронный трансформатор тока:

a — структурная схема: 1 — первичный преобразователь; 2 — светодиод; 3 — оптическая система; 4 — световод; 5 — фоточувствительный прибор; 6 — усилитель; 7 — измерительный прибор; *б* — функциональная схема оптико-электронного трансформатора тока ОЭТТФ: 1 — головка ВН; 2 — токопровод измеряемого тока; 3 — поляризатор; 4 — кварц; 5 — анализатор; 6 — изолирующая колонка; 7 — световоды; 8 — источник света; 9 — фотоприемники; 10 — основание; 11 — усилитель

Оптико-электронные измерительные трансформаторы позволяют контролировать не только ток, но и мощность (полную, активную, реактивную) установки, сопротивление на ее зажимах,

а также моменты перехода мгновенных значений тока и напряжения через нулевое значение.

Оптико-электронные трансформаторы целесообразно применять в установках 750 кВ и выше, а также для измерения больших токов (20—50 кА) при напряжении 10—24 кВ, импульсных токов и параметров переходных режимов.

4.9. Измерительные трансформаторы напряжения

4.9.1. Общие сведения и схемы соединения

Трансформатор напряжения предназначен для понижения высокого напряжения до стандартного значения 100 или $100/\sqrt{3}$ В и для отделения цепей измерения и релейной защиты от первичных цепей высокого напряжения. Схема включения однофазного трансформатора напряжения показана на рис. 4.59, первичная обмотка включена на напряжение сети U_1 , а ко вторичной обмотке (напряжение U_2) присоединены параллельно катушки измерительных приборов и реле. Для безопасности обслуживания один выход вторичной обмотки заземлен. Трансформатор напряжения в отличие от трансформатора тока работает в режиме, близком к холостому ходу, так как сопротивление параллельных катушек приборов и реле большое, а ток, потребляемый ими, невелик.

Номинальный коэффициент трансформации определяется следующим выражением:

$$K_U = \frac{U_{1 \text{ ном}}}{U_{2 \text{ ном}}},$$

где $U_{1 \text{ ном}}$, $U_{2 \text{ ном}}$ — номинальные первичное и вторичное напряжение соответственно.

Рас рассеяние магнитного потока и потери в сердечнике приводят к погрешности измерения

$$\Delta U\% = \frac{K_U U_2 - U_1}{U_2} 100.$$

Так же как и в трансформаторах тока, вектор вторичного напряжения сдвинут относительно вектора первичного напряжения не точно на угол 180° . Это определяет угловую погрешность.

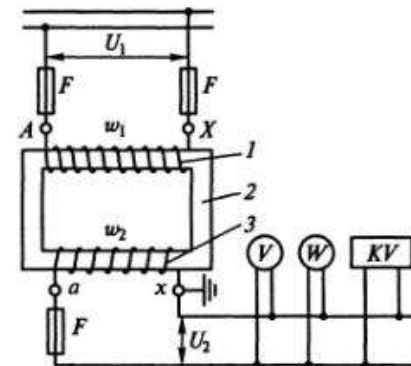


Рис. 4.59. Схема включения трансформатора напряжения:

1 — первичная обмотка; 2 — магнитопровод; 3 — вторичная обмотка

В зависимости от номинальной погрешности различают классы точности 0,2; 0,5; 1; 3.

Погрешность зависит от конструкции магнитопровода, магнитной проницаемости стали и от $\cos\phi$ вторичной нагрузки. В конструкции трансформаторов напряжения предусматривается компенсация погрешности по напряжению путем некоторого уменьшения числа витков первичной обмотки, а также компенсация угловой погрешности за счет специальных компенсирующих обмоток.

Суммарное потребление обмоток измерительных приборов и реле, подключенных ко вторичной обмотке трансформатора напряжения, не должно превышать номинальную мощность трансформатора напряжения, так как в противном случае это приведет к увеличению погрешностей.

В зависимости от назначения могут применяться трансформаторы напряжения с различными схемами соединения обмоток. Для измерения трех междуфазных напряжений можно использовать два однофазных двухобмоточных трансформатора НОМ, НОС, НОЛ, соединенных по схеме открытого треугольника (рис. 4.60, а), а также трехфазный двухобмоточный трансформатор НТМК, обмотки которого соединены в звезду (рис. 4.60, б). Для измерения напряжения относительно земли могут применяться три однофазных

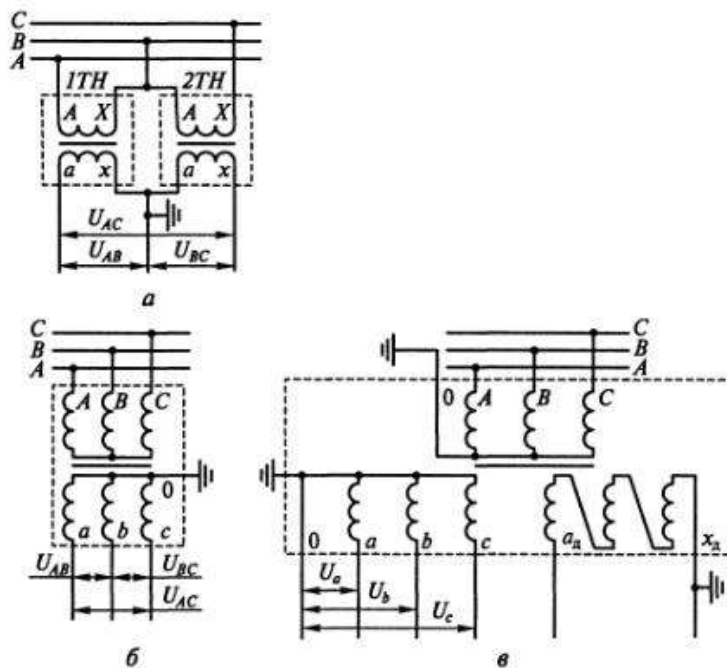


Рис. 4.60. Схемы соединения обмоток трансформаторов напряжения

трансформатора, соединенных по схеме Y_0/Y_0 , или трехфазный трехобмоточный трансформатор НТМИ (рис. 4.60, в). В последнем случае обмотка, соединенная в звезду, используется для присоединения измерительных приборов, а к обмотке, соединенной в разомкнутый треугольник, присоединяется реле защиты от замыканий на землю. Таким же образом в трехфазную группу соединяются однофазные трехобмоточные трансформаторы типа ЗНОМ и каскадные трансформаторы НКФ.

4.9.2. Конструкции трансформаторов напряжения

По конструкции различают трехфазные и однофазные трансформаторы. Трехфазные трансформаторы напряжения применяются при напряжении до 18 кВ, однофазные — на любые напряжения. По типу изоляции трансформаторы могут быть сухими, масляными и с литой изоляцией.

Обмотки сухих трансформаторов выполняются проводом ПЭЛ, а изоляцией между обмотками служит электрокартон. Такие трансформаторы применяются в установках до 1000 В (НОС-0,5 — трансформатор напряжения однофазный, сухой, на 0,5 кВ).

Трансформаторы напряжения с масляной изоляцией применяются на напряжение 6—1150 кВ в закрытых и открытых распределительных устройствах. В этих трансформаторах обмотки и магнитопровод залиты маслом, которое служит для изоляции и охлаждения.

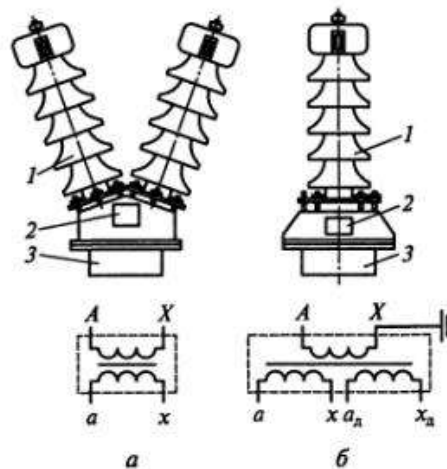


Рис. 4.61. Трансформаторы напряжения однофазные масляные: а — типа НОМ-35; б — типа ЗНОМ-35; 1 — ввод высокого напряжения; 2 — коробка вводов НН; 3 — бак

Следует отличать однофазные двухобмоточные трансформаторы НОМ-6, НОМ-10, НОМ-15, НОМ-35 от однофазных трехобмоточных ЗНОМ-15, ЗНОМ-20, ЗНОМ-35.

Схема обмоток первых показана на рис. 4.61, а. Такие трансформаторы имеют два ввода ВН и два ввода НН, их можно соединить по схемам открытого треугольника, звезды, треугольника. У трансформаторов второго типа (рис. 4.61, б) один конец обмотки ВН заземлен, единственный ввод ВН расположен на крышке, а вводы НН — на боковой стенке бака. Обмотка ВН рассчитана на фазное напряжение, основная обмотка НН — на $100/\sqrt{3}$ В, дополнительная обмотка — на $100/3$ В. Такие трансформаторы называются заземляемыми и соединяются по схеме, показанной на рис. 4.60, в.

Трансформаторы типов ЗНОМ-15, ЗНОМ-20, ЗНОМ-24 устанавливаются в комплектных шинопроводах мощных генераторов. Для уменьшения потерь от намагничивания их баки выполняются из немагнитной стали.

На рис. 4.62 показана установка такого трансформатора в комплектном токопроводе. Трансформатор с помощью ножевого контакта 3, расположенного на вводе ВН, присоединяется к пружинящим контактам, закрепленным на токопроводе 1, закрытом экраном 2. К патрубку 5 со смотровыми люками 4 болтами 6 прикреплена крышка трансформатора. Таким образом, ввод ВН трансформатора находится в закрытом отрезке экрана токопровода. Зажимы обмоток НН выведены на боковую стенку бака и закрываются отдельным кожухом.

Все шире применяются трансформаторы напряжения с литой изоляцией. Заземляемые трансформаторы напряжения серии ЗНОЛ.06 имеют пять исполнений по номинальному напряжению: 6, 10, 15, 20 и 24 кВ. Магнитопровод в них ленточный, разрезной, С-образный, что позволило увеличить класс точности до 0,2. Такие трансформаторы имеют небольшую массу, могут устанавливаться в любом положении, пожаробезо-

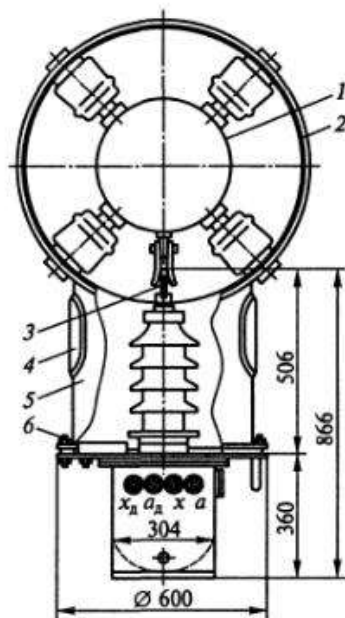


Рис. 4.62. Установка трансформатора напряжения ЗНОМ-20 в комплектном токопроводе:

1 — токопровод; 2 — экран; 3 — ножевой контакт; 4 — смотровой лючок; 5 — патрубок; 6 — крепежные болты

пасны. Трансформаторы ЗНОЛ.06 предназначены для установки в КРУ и комплектных токопроводах вместо масляных трансформаторов НТМИ и ЗНОМ, а трансформаторы серии НОЛ.08 — для замены НОМ-6 и НОМ-10.

В установках 110 кВ и выше применяются трансформаторы напряжения каскадного типа НКФ. В этих трансформаторах обмотка ВН равномерно распределяется по нескольким магнитопроводам, благодаря чему облегчается ее изоляция. Трансформатор НКФ-110 (рис. 4.63) имеет двухстержневой магнитопровод, на каждом стержне которого расположена обмотка ВН, рассчитанная на $U_{\phi}/2$. Так как общая точка обмотки ВН соединена с магнитопроводом, то он по отношению к земле находится под потенциалом $U_{\phi}/2$. Обмотки ВН изолируются от магнитопровода также на $U_{\phi}/2$. Обмотки НН (основная и дополнительная) намотаны на нижнем стержне магнитопровода. Для равномерного распределения нагрузки по обмоткам ВН служит обмотка связи П. Такой блок, состоящий из магнитопровода и обмоток, помещается в фарфоровую рубашку и заливается маслом.

Трансформаторы напряжения (ТН) на 220 кВ состоят из двух блоков, установленных один над другим, т. е. имеют два магнитопровода и четыре ступени каскадной обмотки ВН с изоляцией на $U_{\phi}/4$. Трансформаторы напряжения НКФ-330 и НКФ-500 соответственно имеют три и четыре блока, т. е. шесть и восемь ступеней обмотки ВН.

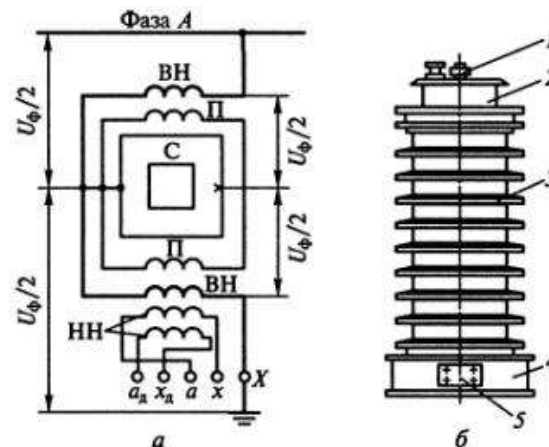


Рис. 4.63. Трансформатор напряжения НКФ-110:

а — схема; б — конструкция: 1 — ввод высокого напряжения; 2 — маслорасширитель; 3 — фарфоровая рубашка; 4 — основание; 5 — коробка вводов НН

Чем больше каскадов обмотки, тем больше их активное и реактивное сопротивление, возрастают погрешности, и поэтому трансформаторы НКФ-330, НКФ-500 выпускаются только в классах точности 1 и 3. Кроме того, чем выше напряжение, тем сложнее конструкция трансформаторов напряжения, поэтому в установках 500 кВ и выше применяются трансформаторные устройства с емкостным отбором мощности, присоединенные к конденсаторам высокочастотной связи $C1$ с помощью конденсатора отбора мощности $C2$ (рис. 4.64, а). Напряжение, снимаемое с $C2$ (10—15 кВ), подается на трансформатор TN , имеющий две вторичные обмотки, которые соединяются по такой же схеме, как и у трансформаторов НКФ или ЗНОМ. Для увеличения точности работы в цепь его первичной обмотки включен дроссель L , с помощью которого контур отбора напряжения настраивается в резонанс с конденсатором $C2$. Дрос-

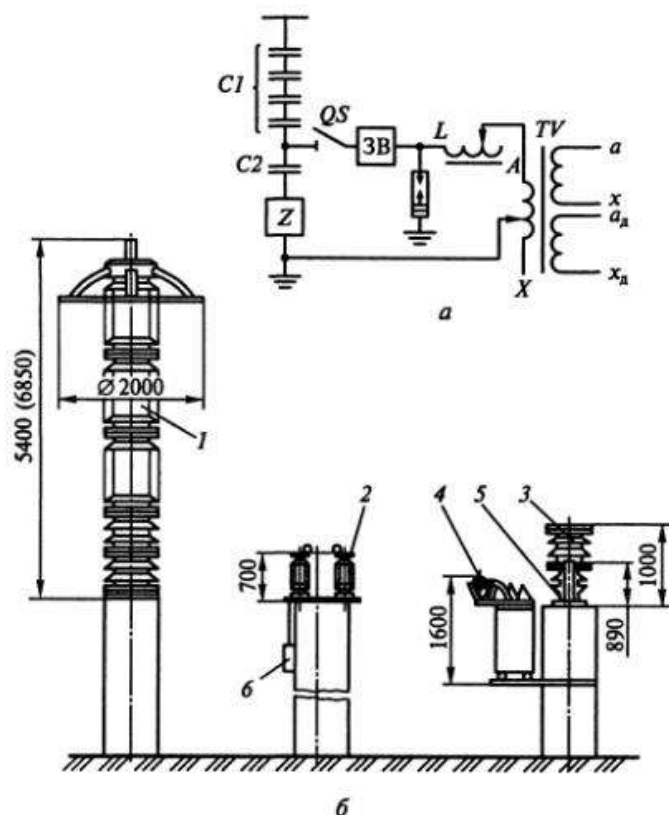


Рис. 4.64. Трансформатор напряжения НДЕ:

а — схема; б — установка НДЕ-500-72: 1 — делитель напряжения; 2 — разъединитель; 3 — трансформатор напряжения и дроссель; 4 — заградитель высокочастотный; 5 — разрядник; 6 — привод

сель L и трансформатор TN встраиваются в общий бак и заливаются маслом. Заградитель ZB не пропускает токи высокой частоты в трансформатор напряжения. Фильтр присоединения Z предназначен для подключения высокочастотных постов защиты. Такое устройство получило название емкостного трансформатора напряжения НДЕ. На рис. 4.64, б показана установка НДЕ-500-72.

При надлежащем выборе всех элементов и настройке схемы устройство НДЕ может быть выполнено на класс точности 0,5 и выше. Для установок 750 и 1150 кВ применяются трансформаторы НДЕ-750 и НДЕ-1150.

4.10. Выбор измерительных трансформаторов

4.10.1. Выбор трансформаторов тока

Трансформаторы тока выбирают:

по напряжению установки $U_{ном} \geq U_{сет.ном}$;

току $I_{1ном} \geq I_{прод.расч}$; $I_{1ном} \geq I_{прод.расч}$.

Номинальный ток должен быть как можно ближе к рабочему току установки, так как недогрузка первичной обмотки приводит к увеличению погрешностей;

конструкции и классу точности;

электродинамической стойкости:

$$k_{эд} \sqrt{2} I_{1ном} \geq i_{уд}; i_{дин} \geq i_{уд},$$

где $i_{уд}$ — ударный ток КЗ по расчету; $k_{эд}$ — кратность электродинамической стойкости по каталогу; $I_{1ном}$ — номинальный первичный ток трансформатора тока; $i_{дин}$ — ток электродинамической стойкости по каталогу.

Электродинамическая стойкость шинных трансформаторов тока определяется устойчивостью самих шин распределительного устройства, вследствие этого такие трансформаторы по этому условию не проверяются;

по термической стойкости

$$(k_T I_{1ном})^2 t_{тер} \geq B_K; I_{тер}^2 t_{тер} \geq B_K,$$

где k_T — кратность термической стойкости по каталогу; $t_{тер}$ — время термической стойкости по каталогу; B_K — тепловой импульс по расчету; $I_{тер}$ — ток термической стойкости;

вторичной нагрузке:

$$Z_2 \leq Z_{2ном},$$

где Z_2 — вторичная нагрузка трансформатора тока; $Z_{2ном}$ — номинальная допустимая нагрузка трансформатора тока в выбранном классе точности.

Рассмотрим подробнее выбор трансформаторов тока по вторичной нагрузке. Индуктивное сопротивление токовых цепей невелико, поэтому $Z_2 \approx r_2$. Вторичная нагрузка состоит из сопротивления приборов, соединительных проводов и переходного сопротивления контактов:

$$r_2 = r_{\text{приб}} + r_{\text{пр}} + r_{\text{к}}$$

Сопротивление приборов определяется по выражению

$$r_{\text{приб}} = S_{\text{приб}} / I_2^2,$$

где $S_{\text{приб}}$ — мощность, потребляемая приборами; I_2 — вторичный номинальный ток прибора.

Сопротивление контактов принимается 0,05 Ом при двух-трех приборах и 0,1 Ом при большем числе приборов. Сопротивление соединительных проводов зависит от их длины и сечения. Чтобы трансформатор тока работал в выбранном классе точности, необходимо выдержать условие:

$$r_{\text{приб}} + r_{\text{пр}} + r_{\text{к}} \leq Z_{2\text{ном}},$$

откуда

$$r_{\text{пр}} = Z_{2\text{ном}} - r_{\text{приб}} - r_{\text{к}}.$$

Зная $r_{\text{пр}}$, можно определить сечение соединительных проводов

$$q = \frac{\rho l_{\text{расч}}}{r_{\text{пр}}},$$

где ρ — удельное сопротивление материала провода. Провода с медными жилами ($\rho = 0,0175$) применяются во вторичных цепях основного и вспомогательного оборудования мощных электростанций с агрегатами 100 МВт и более, а также на подстанциях с высшим напряжением 220 кВ и выше. В остальных случаях во вторичных цепях применяются провода с алюминиевыми жилами

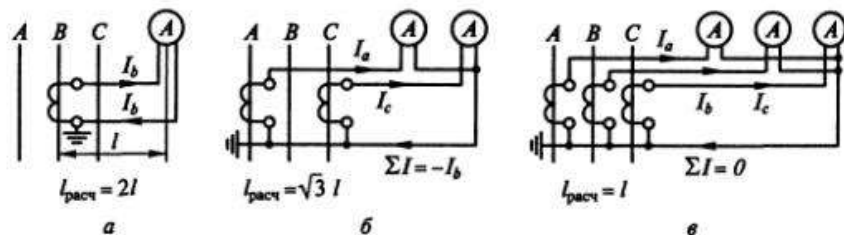


Рис. 4.65. Схемы соединения измерительных трансформаторов тока и приборов:

a — включение в одну фазу; *б* — включение в неполную звезду; *в* — включение в полную звезду

($\rho = 0,0283$); $l_{\text{расч}}$ — расчетная длина, зависящая от схемы соединения трансформаторов тока (рис. 4.65).

Длину соединительных проводов от трансформатора тока до приборов (в один конец) можно принять для разных присоединений приблизительно равной, м:

Все цепи ГРУ 6—10 кВ, кроме линий к потребителям	40—60
Цепи генераторного напряжения блочных электростанций	20—40
Линии 6—10 кВ к потребителям	4—6
Все цепи РУ:	
35 кВ	60—75
110 кВ	75—100
220 кВ	100—150
330—500 кВ	150—175
Синхронные компенсаторы	25—40

Для подстанций указанные длины снижают на 15—20 %.

В качестве соединительных проводов применяют многожильные контрольные кабели с бумажной, резиновой, полихлорвиниловой или полиэтиленовой изоляцией в свинцовой, резиновой, полихлорвиниловой или специальной теплостойкой оболочке. По условию прочности сечение не должно быть меньше 4 мм² для алюминиевых жил и 2,5 мм² для медных жил (ПУЭ, п. 3.4.4). Сечение больше 6 мм² обычно не применяется.

4.10.2. Выбор трансформаторов напряжения

Трансформаторы напряжения выбираются:

по напряжению установки $U_{\text{ном}} \geq U_{\text{сет.ном}}$; конструкции и схеме соединения обмоток; классу точности;

вторичной нагрузке $S_{\text{ном}} \geq S_{2\Sigma}$,

где $S_{\text{ном}}$ — номинальная мощность в выбранном классе точности, при этом следует иметь в виду, что для однофазных трансформаторов, соединенных в звезду, следует взять суммарную мощность всех трех фаз, а для соединенных по схеме открытого треугольника — удвоенную мощность одного трансформатора; $S_{2\Sigma}$ — нагрузка всех измерительных приборов и реле, присоединенных к трансформатору напряжения, В·А.

Для упрощения расчетов нагрузку приборов можно не разделять по фазам, тогда

$$S_{2\Sigma} = \sqrt{(\sum S_{\text{приб}} \cos \varphi_{\text{приб}})^2 + (\sum S_{\text{приб}} \sin \varphi_{\text{приб}})^2} = \sqrt{P_{\text{приб}}^2 + Q_{\text{приб}}^2}.$$

Если вторичная нагрузка превышает номинальную мощность в выбранном классе точности, то устанавливают второй трансформатор напряжения и часть приборов присоединяют к нему.

Сечение проводов в цепях трансформаторов напряжения определяется по допустимой потере напряжения. Согласно ПУЭ потеря напряжения от трансформаторов напряжения до расчетных счетчиков должна быть не более 0,5%, а до щитовых измерительных приборов — не более 1,5% при нормальной нагрузке.

Для упрощения расчетов при учебном проектировании можно принимать сечение проводов по условию механической прочности 1,5 мм² для медных и 2,5 мм² для алюминиевых жил.

Пример 4.1. Выбрать ошиновку в цепи генератора *G2* (рис. 4.66) и сборные шины 10 кВ. Значения токов КЗ приведены в табл. 4.9. Принять $T_{\max} = 6000$ ч, среднемесячную температуру наиболее жаркого месяца 30 °С.

Решение. Сборные шины по экономической плотности тока не выбираются (ПУЭ, п. 1.3.28), поэтому выбор сечения шин производим по допустимому току.

Наибольший ток в цепи сборных шин

$$I_{\max} = \frac{P_{\text{ном}}}{\sqrt{3} U_{\text{ном}} \cdot 0,95 \cos \phi} = \frac{63 \cdot 10^3}{\sqrt{3} \cdot 10,5 \cdot 0,95 \cdot 0,8} = 4563 \text{ А.}$$

Принимаем по табл. П3.5 шины коробчатого профиля 2(125 × 55 × 6,5) мм² сечением 2 × 1370 мм², $I_{\text{доп. ном}} = 4640$ А.

Поправочный коэффициент на температуру воздуха (30 °С) по табл. П3.8 равен 0,94, тогда $I_{\text{доп}} = 0,94 \cdot 4640 = 4362$ А, что меньше I_{\max} , поэтому выбираем шины 2(150 × 65 × 7) мм² сечением 2 × 1785 мм²; $I_{\text{доп}} = 0,94 \cdot 5650 = 5311$ А > $I_{\max} = 4563$ А.

Проверка сборных шин на термическую стойкость. Интеграл Джоуля по формуле (3.46)

Таблица 4.9

Значения токов КЗ

Точка КЗ	Источник	$I_{\text{п0}}, \text{кА}$	$I_{\text{м}}, \text{кА}$	$i_{\text{м}}, \text{кА}$	$i_{\text{з}}, \text{кА}$
К-1, $U = 110 \text{ кВ}$	Система	6,62	6,62	1,4	15
	Генераторы <i>G1</i> , <i>G2</i>	2,294	2,02	1,62	6,26
	Итого:	8,914	8,64	3,02	21,26
К-2, $U = 10 \text{ кВ}$	Система	19,23	19,23	9,49	51,5
	Генератор <i>G1</i>	14,5	10,3	12,27	40,0
	Генератор <i>G2</i>	31,25	22,19	26,44	86,14
Итого:	64,98	51,72	48,20	177,64	

$$B_{\text{к}} = I_{\text{п0}}^2 (t_{\text{откл}} + T_{\text{а}}) = 64,98^2 (4 + 0,185) = 17670 \text{ кА}^2 \cdot \text{с},$$

где $t_{\text{откл}} = 4$ с для цепей генераторов мощностью 60 МВт и более (время действия резервной защиты); $T_{\text{а}} = 0,185$ с на шинах электростанций 6—10 кВ с генераторами 30—60 МВт.

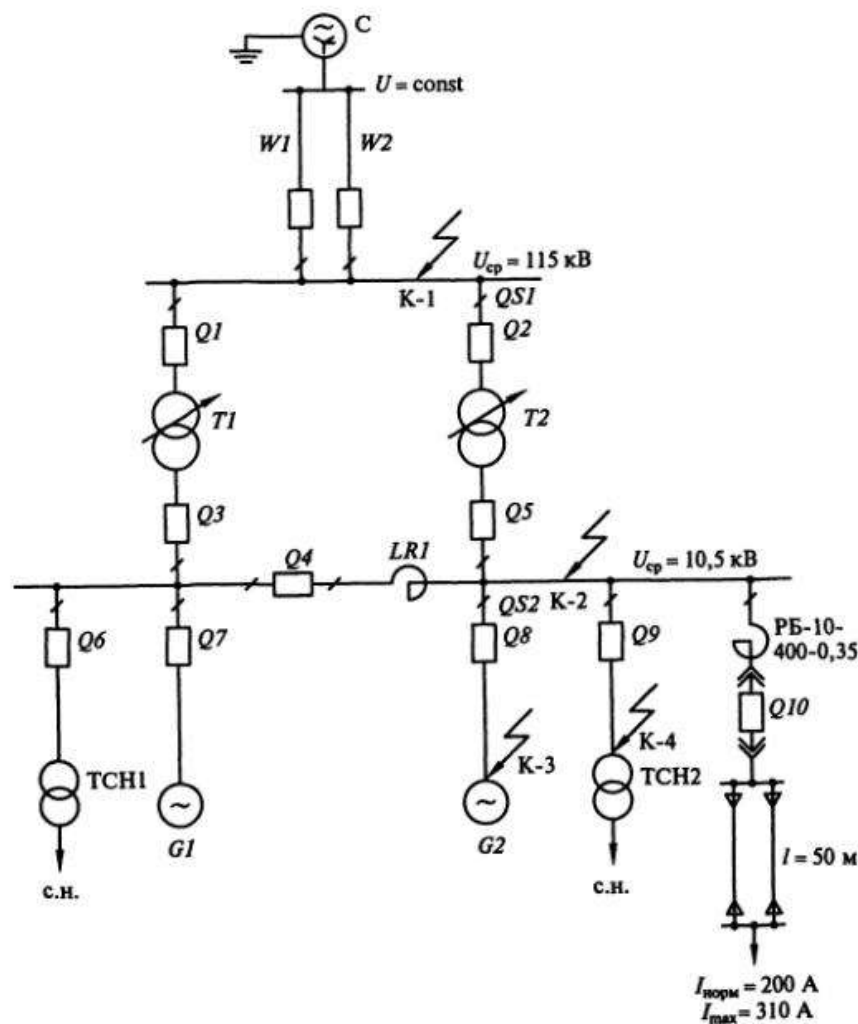


Рис. 4.66. Расчетная схема для выбора токоведущих частей и аппаратов. Параметры отдельных элементов:

T1, *T2* — ТДН-40000/110, $S_{\text{ном}} = 40 \text{ МВ} \cdot \text{А}$, $\mu_{\text{к}} = 10,5\%$; *G1*, *G2* — ТВФ-63-2, $S_{\text{ном}} = 78,75 \text{ МВ} \cdot \text{А}$, $U_{\text{ном}} = 10,5 \text{ кВ}$, $x_{\text{д}}^* = 0,139$; *LR1* — РТОС-10-4000-0,18, $I_{\text{ном}} = 4000 \text{ А}$, $x_{\text{р}} = 0,18 \text{ Ом}$; *W1*, *W2* — $l = 50 \text{ км}$, $U_{\text{ном}} = 110 \text{ кВ}$, система *C*, $U = \text{const}$, $U = 1$

Минимальное сечение по условию термической стойкости по формуле (3.48)

$$q_{\min} = \frac{\sqrt{B_k}}{C} = \frac{\sqrt{17670} \cdot 10^3}{91} = 1460 \text{ мм}^2 < 2 \cdot 1785 \text{ мм}^2,$$

где $C = 91$ для шин из алюминия АД1Н по табл. 3.16.

Шины термически стойки, так как

$$q_{\min} < q = 2 \cdot 1785 \text{ мм}^2.$$

Проверка сборных шин на механическую прочность. Расчет производим без учета колебательного процесса в механической конструкции, так как шины коробчатого профиля обладают большим моментом инерции. Принимаем, что швеллеры шин соединены жестко по всей длине сварным швом, тогда момент сопротивления $W_{y_0-y_0} = 167 \text{ см}^3$. При расположении шин в вершинах прямоугольного треугольника расчетную формулу принимаем по табл. 4.3:

$$\sigma_{\phi \max} = 2,2 \frac{i_{yd}^2 l^2}{a W_{y_0-y_0}} 10^{-8} = 2,2 \frac{177640^2 \cdot 2^2 \cdot 10^{-8}}{0,8 \cdot 167} = 20,8 \text{ МПа},$$

где принято $l = 2 \text{ м}$, $a = 0,8 \text{ м}$;

$$\sigma_{\text{расч}} = \sigma_{\phi \max} + \sigma_n = 20,8 + 0 < \sigma_{\text{доп}} = 75 \text{ МПа},$$

где $\sigma_n = 0$ при жестком соединении элементов шин коробчатого профиля.

Шины механически прочны.

Выбор изоляторов. Выбираем опорные изоляторы ИО-10-20УЗ, $F_{\text{разр}} = 20 \text{ кН}$. Высота изолятора $H_{\text{из}} = 134 \text{ мм}$ [1.3]. Проверяем изоляторы на механическую прочность. Максимальная сила, действующая на изгиб, по табл. 4.3

$$F_n = 1,62 \frac{i_{yd}^2 l}{a} 10^{-7} = \frac{1,62 \cdot 177640^2 \cdot 2}{0,8} 10^{-7} = 12780 \text{ Н} = 12,78 \text{ кН}.$$

Поправка на высоту коробчатых шин

$$k_h = \frac{H}{H_{\text{из}}} = \frac{H_{\text{из}} + c + h/2}{H_{\text{из}}} = \frac{134 + 7 + 150/2}{134} = 1,61;$$

$$F_{\text{расч}} = k_h F_n = 1,61 \cdot 12,78 = 20,576 \text{ кН} > 0,6 F_{\text{разр}} = 12 \text{ кН}.$$

Таким образом, изолятор ИО-10-20УЗ не проходит по механической прочности. Выбираем изолятор ИО-10-42,50кВУЗ: $F_{\text{разр}} = 42,50 \text{ кН}$; $H_{\text{из}} = 230 \text{ мм}$; $F_{\text{расч}} = 1,35 \cdot 12,78 = 17,22 \text{ кН} < F_{\text{доп}} = 0,6 \cdot 42,50 = 25,5 \text{ кН}$, где $k_h = \frac{230 + 7 + 150/2}{230} = 1,35$.

Принимаем для крепления сборных шин опорные изоляторы типа ИО-10-42,50кВУЗ [1.3].

Выбираем проходной изолятор ИП-10/5000-42,5У2 [1.3]: $U_{\text{ном}} = 10 \text{ кВ}$; $I_{\text{ном}} = 5000 \text{ А} > I_{\text{max}} = 4563 \text{ А}$; $F_{\text{разр}} = 42,5 \text{ кН}$. Проверяем изолятор на механическую прочность: $F_{\text{расч}} = 0,5 F_n = 0,5 \cdot 12,78 = 6,39 < 0,6 F_{\text{разр}} = 0,6 \cdot 42,5 = 25,5 \text{ кН}$.

Выбор шин в цепи генератора G2. Номинальный ток генератора (нормальный режим)

$$I_{\text{ном}} = \frac{P_{\text{ном}}}{\sqrt{3} U_{\text{ном}} \cos \varphi} = \frac{63 \cdot 10^3}{\sqrt{3} \cdot 10,5 \cdot 0,8} = 43,35 \text{ А}.$$

Наибольший ток в цепи генератора

$$I_{\text{max}} = \frac{P_{\text{ном}}}{\sqrt{3} \cdot 0,95 U_{\text{ном}} \cos \varphi} = \frac{63 \cdot 10^3}{\sqrt{3} \cdot 0,95 \cdot 10,5 \cdot 0,8} = 4563 \text{ А}.$$

Ошиновка в пределах закрытого РУ выбирается по допустимому току. Принимаем алюминиевые шины коробчатого профиля 2 (150 × 65 × 7) мм², такие же, как для сборных шин. Расчетный ток КЗ в цепи генератора по табл. 4.9 $I_{\text{п0}} = 19,23 + 14,5 = 33,73 \text{ кА}$ (ветвь G1+система) меньше, чем на сборных шинах, поэтому ошиновка в цепи генератора термически стойкая.

Проверка шин на механическую прочность. Ошиновка от сборных шин до выключателя в ГРУ изображена на рис. 4.5, а. Примем $l = 2 \text{ м}$, $a = 0,6 \text{ м}$; швеллеры шин соединены жестко в местах крепления шин на изоляторах ($l_n = l$). По табл. 4.9 расчетный ток $i_{yd} = 51,5 + 40,0 = 91,5 \text{ кА}$, тогда напряжение в материале шин при взаимодействии фаз по формуле (4.20)

$$\sigma_{\phi \max} = \sqrt{3} \cdot 10^{-8} \frac{i_{yd}^2 l^2}{W_{\phi} a} = \frac{\sqrt{3} \cdot 10^{-8} \cdot 2^2 \cdot 91500^2}{167 \cdot 0,6} = 5,78 \text{ МПа},$$

где $W_{\phi} = W_{y_0-y_0}$, по табл. ПЗ.5 $W_{y_0-y_0} = 167 \text{ см}^3$.

Напряжение в материале шин от взаимодействия полос по формулам (4.24) и (4.25)

$$\sigma_n = \frac{f_n I_n^2}{12 W_n} = \frac{0,5 i_{yd}^2 \cdot 10^{-7} l_n^2}{h \cdot 12 W_n} = \frac{0,5 \cdot 91500^2 \cdot 10^{-7} \cdot 2^2}{0,15 \cdot 12 \cdot 14,7} = 63,3 \text{ МПа},$$

где $h = 150 \text{ мм} = 0,15 \text{ м}$; $W_n = W_{y-y} = 14,7 \text{ см}^3$ по табл. ПЗ.5;

$$\sigma_{\text{расч}} = \sigma_{\phi} + \sigma_n = 5,78 + 63,3 = 69,08 \text{ МПа} < \sigma_{\text{доп}} = 75 \text{ МПа},$$

поэтому шины механически прочны.

Выбор изоляторов. Выбираем опорные изоляторы ИО-10-20УЗ: $F_{\text{разр}} = 20 \text{ кН}$; $H_{\text{из}} = 134 \text{ мм}$; $k_h = 1,61$ (см. выше):

$$F_{\text{расч}} = k_h F_{\text{из}} = k_h \sqrt{3} \frac{i_{yd}^2 l}{a} 10^{-7} = 1,61 \sqrt{3} \frac{91500^2 \cdot 2}{0,6} 10^{-7} = 7758 \text{ Н} = 7,758 \text{ кН} < 0,6 F_{\text{разр}} = 0,6 \cdot 20 = 12 \text{ кН}.$$

Проходные изоляторы по току I_{\max} выбираем типа ИП-10/5000-42,50У2, $F_{\text{разр}} = 42,5$ кН:

$$F_{\text{расч}} = 0,5F_{\text{и}} = 0,5\sqrt{3} \frac{i_{\text{уд}}^2 l}{a} 10^{-7} = 0,5\sqrt{3} \frac{91500^2 \cdot 2}{0,6} 10^{-7} = 2,4 \text{ кН} < 0,6F_{\text{разр}} = 0,6 \cdot 42,5 \text{ кН}.$$

Выбор комплектного токопровода. От выводов генератора до стены главного корпуса и далее, до главного распределительного устройства (см. рис. 4.1) токоведущие части выполняются пофазно-экранированным комплектным токопроводом. Выбираем ТЭКН-20/7800: $U_{\text{ном}} = 20$ кВ; $I_{\text{ном}} = 6800$ А; $i_{\text{лин}} = 250$ кА [1.3].

Проверяем токопровод:

$$I_{\max} \leq I_{\text{ном}}; 4563 \text{ А} < 6800 \text{ А};$$

$$i_{\text{уд}} \leq i_{\text{лин}}; 91,5 \text{ кА} < 250 \text{ кА}.$$

Пример 4.2. Выбрать сборные шины 110 кВ и токоведущие части от сборных шин до выводов трансформатора связи по условиям примера 4.1. Трансформатор ТДН-40000/110, $T_{\max} = 6000$ ч. Токи КЗ на шинах 110 кВ: $I_{\text{п0}}^{(3)} = 8,91$ кА; $i_{\text{уд}} = 21,26$ кА.

Решение. Выбор сборных шин 110 кВ. Так как сборные шины по экономической плотности тока не выбираются, принимаем сечение по допустимому току при максимальной нагрузке на шинах, равной току наиболее мощного присоединения, в данном случае — трансформатора:

$$I_{\text{ном}} = \frac{S_{\text{ном.г}}}{\sqrt{3}U_{\text{ном}}} = \frac{40000}{\sqrt{3} \cdot 110} = 210 \text{ А};$$

$$I_{\max} = 1,4I_{\text{ном}} = 294 \text{ А}.$$

По табл. П3.1 принимаем АС-95/16: $q = 95$ мм²; $d = 13,5$ мм; $I_{\text{доп}} = 330$ А. Фазы расположены горизонтально с расстоянием между фазами 300 см.

Проверка шин на склестывание не производится, так как $I_{\text{п0}}^{(3)} < 20$ кА [1.12, п. 4.2.56].

Проверка на термическое действие тока КЗ не производится, так как шины выполнены голыми проводами на открытом воздухе [3.3].

Проверка по условиям коронирования в данном случае могла бы не производиться, так как согласно ПУЭ минимальное сечение для воздушных линий 110 кВ 70 мм². Учитывая, что на ОРУ 110 кВ расстояние между проводами меньше, чем на воздушных линиях, а также для пояснения методики расчета проведем проверочный расчет.

По формуле (4.31) начальная критическая напряженность

$$E_0 = 30,3 m \left(1 + \frac{0,299}{\sqrt{r_0}} \right) = 30,3 \cdot 0,82 \left(1 + \frac{0,299}{\sqrt{0,68}} \right) = 33,8 \text{ кВ/см}$$

По формуле (4.32) напряженность вокруг провода

$$E = \frac{0,354U}{r_0 \lg \frac{D_{\text{ср}}}{r_0}} = \frac{0,354 \cdot 121}{0,68 \lg \frac{1,26 \cdot 300}{0,68}} = 22,94 \text{ кВ/см}.$$

Здесь принято $U = 121$ кВ, так как на шинах электростанции поддерживается напряжение $1,1U_{\text{ном}}$.

Условие проверки по формуле (4.34):

$$1,07E \leq 0,9E_0;$$

$$1,07 \cdot 22,94 = 24,5 < 0,9 \cdot 33,8 = 30,42.$$

Таким образом, провод АС-95/16 по условиям короны проходит.

Токоведущие части от выводов 110 кВ трансформатора до сборных шин выполняем гибкими проводами. Сечение выбираем по экономической плотности тока $J_3 = 1$ А/мм² (см. табл. 4.4):

$$q_3 = \frac{I_{\text{ном}}}{J_3} = \frac{210}{1} = 210 \text{ мм}^2.$$

Принимаем два провода в фазе АС-95/16: наружный диаметр 13,5 мм; допустимый ток 330 А.

Проверяем провода по допустимому току:

$$I_{\max} = 294 \text{ А} < I_{\text{доп}} = 660 \text{ А}.$$

Проверку на термическое действие тока согласно [3.3] не производим.

Проверку на коронирование также не производим, так как выше было показано, что провод АС-95/16 не коронирует.

Пример 4.3. Выбрать кабель к электродвигателю собственных нужд мощностью 550 кВт; $U_{\text{ном}} = 6$ кВ; $I_{\text{ном}} = 74$ А (рис. 4.67). Результаты расчета токов КЗ приведены в табл. 4.10. Кабель прокладывается внутри сырого помещения в канале, $\nu_0 = 35$ °С, $T_{\max} = 3500$ ч.

Решение. Выбираем сечение кабеля по экономической плотности тока

$$q_3 = \frac{I_{\text{ном}}}{J_3} = \frac{74}{1,4} = 52,8 \text{ мм}^2,$$

где $J_3 = 1,4$ А/мм² по табл. 4.4 для кабелей с алюминиевыми жилами при $T_{\max} = 3500$ ч. Принимаем кабель марки ААШв, $U = 6$ кВ,

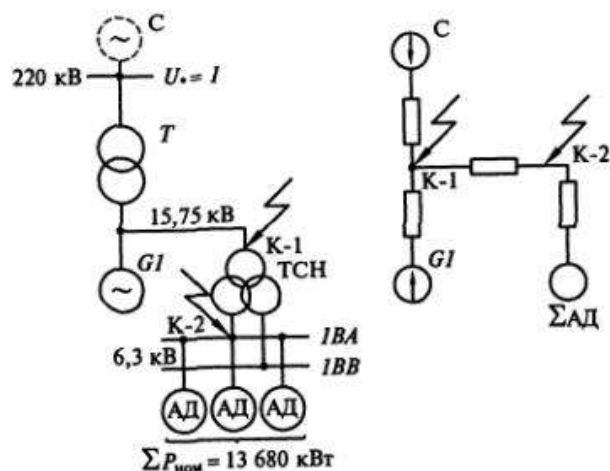


Рис. 4.67. Расчетная схема и схема замещения для выбора токоведущих частей и аппаратов в цепи трансформатора собственных нужд и отходящих линий. Параметры отдельных элементов:

T — ТДН-250 000/220, $u_k = 11\%$; G — ТВВ-200-2, $S_{ном} = 235$ МВ·А, $x'_{д,ном} = 0,191$; ТСН-25000/15,75, $u_{квн-ин} = 9,5\%$

трехжильный, сечением 3×50 мм², $I_{доп.ном} = 110$ А, поправочный коэффициент на температуру воздуха $k_2 = 0,87$, тогда $I_{доп} = k_2 I_{доп.ном} = 0,87 \cdot 110 = 95,7$ А > 74 А.

Для проверки кабеля по термической стойкости определяем тепловой импульс (интеграл Джоуля) от двух ветвей — система+генератор и двигатели собственных нужд:

$$B_k = I_{п0с}^2 (t_{откл} + T_{в.сх}) + I_{п0д}^2 (0,5T'_д + T_{в.сх}) + 2I_{п0с} I_{п0д} (T'_д + T_{в.сх}) =$$

$$= 12,4^2 (0,22 + 0,051) + 9,12^2 (0,5 \cdot 0,06 + 0,051) + 2 \cdot 12,4 \cdot 9,12 \times$$

$$\times (0,06 + 0,051) = 73,49 \text{ кА}^2 \cdot \text{с} = 73,49 \cdot 10^6 \text{ А}^2 \cdot \text{с},$$

где $t_{откл} = t_{р.з} + t_{откл.в} = 0,1 + 0,12 = 0,22$ с; $T'_д = 0,06$ с [3.3]; $I_{п0с} = 12,4$ кА; $I_{п0д} = 9,12$ кА (по табл. 4.10);

$$T_{в.сх} = \frac{T_{а.с} I_{п0с} + T_{а.д} I_{п0д}}{I_{п0с} + I_{п0д}} = \frac{0,06 \cdot 12,4 + 0,04 \cdot 9,12}{12,4 + 9,12} = 0,051 \text{ с}.$$

Минимальное сечение по термической стойкости

$$q_{\min} = \frac{\sqrt{B_k}}{C} = \frac{\sqrt{73,49 \cdot 10^3}}{90} = 95,3 \text{ мм}^2,$$

где $C = 90$ по табл. 3.17.

Значения токов КЗ

Точка КЗ	Источник	$I_{п0с}$, кА	$I_{п0д}$, кА	$i_{вт}$, кА	$i_{вд}$, кА
К-1, $U = 15,75$ кВ	Система	83,6	83,6	35,36	227,18
	Генератор $G1$	46,0	34,5	38,9	127,7
	Итого:	129,6	118,1	74,26	354,88
К-2, $U = 6,3$ кВ	Система + $G1$	12,4	12,4	3,93	32,17
	Двигатель с.н. секции 1 В·А	9,12	2,2	2,57	21,22
	Итого:	21,52	14,6	6,5	53,39

Выбираем кабель ААШв 3×95 мм².

Примечание. На первый взгляд, подсчет интеграла Джоуля усложнен. Проверим, к какому результату приведет объединение ветвей от системы+генератор и двигателей собственных нужд.

Общий ток

$$I_{п0\Sigma} = I_{п0с} + I_{п0Г} + I_{п0д} = 12,4 + 9,12 = 21,52 \text{ кА}.$$

Принимая $t_{откл} = 0,22$ с, $T_{в.сх} = 0,051$, получим значение интеграла Джоуля:

$$B_k = I_{п0\Sigma}^2 (t_{откл} + T_{в.сх}) = 21,52^2 (0,22 + 0,051) =$$

$$= 125,38 \text{ кА}^2 \cdot \text{с} = 125,38 \cdot 10^6 \text{ А}^2 \cdot \text{с}.$$

Минимальное сечение по термической стойкости

$$q_{\min} = \frac{\sqrt{B_k}}{C} = \frac{\sqrt{125,38 \cdot 10^3}}{90} = 124,4 \text{ мм}^2 > 95 \text{ мм}^2,$$

следовательно, придется принять кабель сечением 150 мм². Таким образом, упрощение расчета приведет к неоправданному перерасходу кабелей.

Пример 4.4. Выбрать сечение кабеля в линии, присоединенной к шинам 10,5 кВ (см. рис. 4.66) через реактор РБ-10-400-0,35: $I_{норм} = 200$ А; $I_{max} = 310$ А; $x_p = 0,35$ Ом. Кабель прокладывается в кабельном полуэтаже закрытого распределительного устройства, $u_0 = 30$ °С, $T_{max} = 4500$ ч.

Решение. Выбираем кабель ААГ, 10 кВ, трехжильный, экономическое сечение

$$q_3 = \frac{I_{норм}}{J_3} = \frac{200}{1,4} = 142,85 \text{ мм}^2.$$

Принимаем два кабеля по 95 мм^2 , $I_{\text{доп. ном}} = 155 \text{ А}$. Поправочный коэффициент на температуру воздуха по табл. П3.8 $k_2 = 0,93$, тогда $I_{\text{доп}} = 0,93 \cdot 155 \cdot 2 = 288,3 \text{ А} < I_{\text{max}} = 310 \text{ А}$, поэтому увеличиваем сечение до 120 мм^2 , $I_{\text{доп. ном}} = 185 \text{ А}$, $I_{\text{доп}} = 0,93 \cdot 185 \cdot 2 = 344,1 \text{ А} > I_{\text{max}} = 310 \text{ А}$.

Термическая стойкость определяется по току КЗ за пучком кабелей (ПУЭ, п. 1.4.17).

В условиях примера 4.1 приведена таблица токов КЗ, из которой находим $I_{\text{п0}\Sigma} = 64,98 \text{ кА}$ на шинах $10,5 \text{ кВ}$, в точке К-2 (до реактора).

Сопrotивление ветви от системы и генераторов

$$x_{\Sigma} = \frac{U_{\text{ср. ном}}}{\sqrt{3} I_{\text{п0}\Sigma}} = \frac{10,5}{\sqrt{3} \cdot 64,98} = 0,089 \text{ Ом.}$$

Сопrotивление реактора $x_p = 0,35 \text{ Ом}$; индуктивное сопrotивление одного кабеля $x_{\text{каб}} = x_{\text{уд}} l = 0,08 \cdot 50 \cdot 10^{-3} = 0,004 \text{ Ом}$; активное сопrotивление $r_{\text{каб}} = r_{\text{уд}} l = 0,28 \cdot 50 \cdot 10^{-3} = 0,014 \text{ Ом}$;

$$z_{\text{рез}} = \sqrt{\left(x_{\Sigma} + x_p + \frac{x_{\text{каб}}}{2}\right)^2 + \left(\frac{r_{\text{каб}}}{2}\right)^2} = \sqrt{\left(0,089 + 0,35 + \frac{0,004}{2}\right)^2 + \left(\frac{0,014}{2}\right)^2} = 0,442.$$

Ток КЗ за пучком кабелей

$$I_{\text{п0}} = \frac{10,5}{\sqrt{3} \cdot 0,442} = 13,73 \text{ кА.}$$

По каждому кабелю проходит ток КЗ $13,73/2 = 6,865 \text{ кА}$. Подсчитываем интеграл Джоуля, учитывая, что на линии основная релейная защита — максимальная токовая с выдержкой времени $t_{\text{р.з}} = 0,8$, выключатель, установленный на линии — вакуумный ВВТЭ-10/630, имеющий $t_{\text{откл. в}} = 0,05 \text{ с}$, величина $T_a = 0,1 \text{ с}$ (КЗ за реактором), тогда

$$B_k = I_{\text{п0}}^2 (t_{\text{откл}} + T_a) = 6,865^2 (0,8 + 0,05 + 0,1) = 44,77 \text{ кА}^2 \cdot \text{с} = 44,77 \cdot 10^6 \text{ А}^2 \cdot \text{с}.$$

Минимальное сечение по термической стойкости

$$q_{\text{min}} = \frac{\sqrt{B_k}}{C} = \frac{\sqrt{44,77 \cdot 10^3}}{100} = 67 \text{ мм}^2,$$

где $C = 100$ определяется по табл. 3.17.

Таким образом, выбранные кабели по 95 мм^2 термически стойкие.

Пример 4.5. Выбрать выключатель $Q2$ и разъединитель $QS1$ в цепи трансформатора связи $T2$ (см. рис. 4.66); выключатель $Q8$ и разъединитель $QS2$ в цепи генератора $G2$. Все необходимые данные приведены в условии примера 4.1.

Решение. Выбираем выключатель $Q2$ и разъединитель $QS1$.

Расчетные токи продолжительного режима

$$I_{\text{ном}} = \frac{S_{\text{т. ном}}}{\sqrt{3} U_{\text{ном}}} = \frac{40 \cdot 10^3}{\sqrt{3} \cdot 110} = 210 \text{ А};$$

$$I_{\text{max}} = 1,4 I_{\text{ном}} = 1,4 \cdot 210 = 294 \text{ А.}$$

Выключатель $Q2$ и разъединитель $QS1$ входят в первую расчетную зону (см. рис. 3.22) и выбираются по суммарным токам КЗ на шинах повышенного напряжения (точка К-1 на рис. 4.66). По табл. 4.9 определяем расчетные токи КЗ:

$$I_{\text{п0}} = 8,914 \text{ кА}; I_{\text{пт}} = 8,64 \text{ кА}; i_{\text{ат}} = 3,02 \text{ кА}; i_{\text{уд}} = 21,26 \text{ кА};$$

$$B_k = I_{\text{п0}}^2 (t_{\text{откл}} + T_a) = 8,914^2 (0,2 + 0,02) = 17,48 \text{ кА}^2 \cdot \text{с},$$

где $t_{\text{откл}} = 0,2 \text{ с}$ по рис. 3.22 (зона I); $T_a = 0,02 \text{ с}$ по табл. 3.8. Выбираем по табл. П4.4 вакуумный выключатель ВВК-110Б-20, по табл. П4.1 — разъединитель РГН-110/1000УХЛ1 (разъединитель для наружной установки с горизонтальными ножами, изготовитель ЗАО ВЗВА (г. Великие Луки). Все каталожные и расчетные величины сведены в табл. 4.11.

Результаты выбора выключателя $Q8$ и разъединителя $QS2$ в цепи генератора $G2$ сведены в табл. 4.12.

Таблица 4.11

Расчетные и каталожные данные

Расчетные данные	Каталожные данные	
	Выключатель ВВК-110Б-20	Разъединитель РГН-110/1000УХЛ1
$U_{\text{уст}} = 110 \text{ кВ}$	$U_{\text{ном}} = 110 \text{ кВ}$	$U_{\text{ном}} = 110 \text{ кВ}$
$I_{\text{max}} = 294 \text{ А}$	$I_{\text{ном}} = 1000 \text{ А}$	$I_{\text{ном}} = 1000 \text{ А}$
$I_{\text{пт}} = 8,64 \text{ кА}$	$I_{\text{откл. ном}} = 20 \text{ А}$	—
$i_{\text{ат}} = 3,02 \text{ кА}$	$i_{\text{в. ном}} = \frac{\sqrt{2} \beta_{\text{ном}} I_{\text{откл. ном}}}{100} = \sqrt{2} \cdot 0,20 \cdot 20 = 5,65 \text{ кА}$	—
$I_{\text{п0}} = 8,914 \text{ кА}$	$I_{\text{дин}} = 20 \text{ кА}$	—
$i_{\text{уд}} = 21,26 \text{ кА}$	$i_{\text{дин}} = 51 \text{ кА}$	$i_{\text{дин}} = 80 \text{ кА}$

Расчетные данные	Каталожные данные	
	Выключатель ВВК-110Б-20	Разъединитель РГН-110/1000УХЛ1
$B_K = 17,48 \text{ кА}^2 \cdot \text{с}$	$I_{\text{тер}}^2 t_{\text{тер}} = 20^2 \cdot 3 = 1200 \text{ кА}^2 \cdot \text{с}$	$I_{\text{тер}}^2 t_{\text{тер}} = 31,5^2 \cdot 3 = 2976 \text{ кА}^2 \cdot \text{с}$

Таблица 4.12

Расчетные и каталожные данные

Расчетные данные	Каталожные данные	
	Выключатель МГГ-10-45	Разъединитель РВК-10-5000
$U_{\text{уст}} = 10,5 \text{ кВ}$	$U_{\text{ном}} = 10 \text{ кВ}$	$U_{\text{ном}} = 10 \text{ кВ}$
$I_{\text{мах}} = 4563 \text{ А}$	$I_{\text{ном}} = 5000 \text{ А}$	$I_{\text{ном}} = 5000 \text{ А}$
$I_{\text{пт}} = 29,53 \text{ кА}$	$I_{\text{откл.ном}} = 45 \text{ кА}$	—
$i_{\text{ат}} = 21,76 \text{ кА}$	$i_{\text{л.ном}} = \frac{\sqrt{2} \beta_{\text{ном}} I_{\text{откл.ном}}}{100} = \sqrt{2} \cdot 0,20 \cdot 45 = 12,69 \text{ кА}$	—
$\sqrt{2} I_{\text{пт}} + i_{\text{ат}} = \sqrt{2} \cdot 29,53 + 21,76 = 63,39 \text{ кА}$	$\sqrt{2} I_{\text{откл.ном}} (1 + \beta_{\text{ном}} / 100) = \sqrt{2} \cdot 45 (1 + 0,20) = 76,14 \text{ кА}$	—
$I_{\text{п0}} = 33,73 \text{ кА}$	$I_{\text{дин}} = 45 \text{ кА}$	—
$i_{\text{уд}} = 91,5 \text{ кА}$	$i_{\text{дин}} = 120 \text{ кА}$	$i_{\text{дин}} = 200 \text{ кА}$
$B_K = 33,73^2 (4 + 0,14) = 4710 \text{ кА}^2 \cdot \text{с}$	$I_{\text{тер}}^2 t_{\text{тер}} = 45^2 \cdot 4 = 8100 \text{ кА}^2 \cdot \text{с}$	$I_{\text{тер}}^2 t_{\text{тер}} = 70^2 \cdot 10 = 49000 \text{ кА}^2 \cdot \text{с}$

Примечание. По условию отключения аperiodического тока КЗ выключатель не проходит, согласно ГОСТ 687—78Е проведена проверка по полному току КЗ.

Пример 4.6. Выбрать трансформаторы тока для присоединения измерительных приборов в цепи трансформатора с. н. 10 МВ·А на стороне 6,3 кВ (рис. 4.68). Ударный ток КЗ $i_{\text{уд}} = 27 \text{ кА}$, интеграл Джоуля $B_K = 135 \text{ кА}^2 \cdot \text{с}$.

Решение. Максимальный расчетный ток в цепи трансформатора с. н. равен его номинальному току, так как перегрузка трансформатора с. н. не допускается:

$$I_{\text{мах}} = \frac{S_{\text{ном}}}{\sqrt{3} U_{\text{ном}}} = \frac{10000}{\sqrt{3} \cdot 6,3} = 917 \text{ А.}$$

По табл. П4.5 подбираем трансформатор тока ТПОЛ 10-У3, $I_{\text{ном}} = 1000 \text{ А}$ с двумя магнитопроводами 0,5/10Р, $k_{\text{дин}} = 69$, $k_{\text{тер}} = 27$, $t_{\text{тер}} = 3 \text{ с}$, допустимая нагрузка измерительной обмотки $S_{2\text{ном}} = 10 \text{ В} \cdot \text{А}$.

Проверяем трансформатор тока на электродинамическую и термическую стойкость:

$$\begin{aligned} \sqrt{2} I_{\text{ном}} k_{\text{дин}} &= \sqrt{2} \cdot 1 \cdot 69 = \\ &= 97,29 \text{ кА} > i_{\text{уд}} = 27 \text{ кА}; \\ (I_{\text{ном}} k_{\text{тер}})^2 t_{\text{тер}} &= (1 \cdot 27)^2 \cdot 3 = \\ &= 9583 > B_K = 135 \text{ кА}^2 \cdot \text{с}. \end{aligned}$$

Проверяем измерительную обмотку трансформатора тока во вторичной нагрузке.

Наибольшая нагрузка приходится на трансформатор фазы А — 3,5 В·А (табл. 4.13.). Общее сопротивление приборов фазы А

$$r_{\text{приб}} = \frac{S_{\text{приб}}}{I_2^2} = \frac{3,5}{5^2} = 0,14 \text{ Ом.}$$

Принимаем во вторичных цепях трансформаторов тока многожильные контрольные кабели с полихлорвиниловой изоляцией с медными жилами ($\rho = 0,0175$), так как установленная мощность электростанции превышает 100 МВт. Сопротивление контактов r_k принимаем 0,05 Ом, тогда сопротивление проводов

$$\begin{aligned} r_{\text{пр}} &= Z_{2\text{ном}} - r_{\text{приб}} - r_k = \frac{S_{2\text{ном}}}{I_{2\text{ном}}^2} - 0,14 - 0,05 = \\ &= \frac{10}{5^2} - 0,14 - 0,05 = 0,21 \text{ Ом.} \end{aligned}$$

Таблица 4.13

Вторичная нагрузка трансформатора тока (к примеру 4.4)

Прибор	Тип	Нагрузка, В·А, фазы		
		А	В	С
Амперметр	Э-335	0,5	—	—
Ваттметр	Д-335	0,5	—	0,5
Счетчик	СА3-681	2,5	—	2,5
Итого:		3,5	—	3,0

Примечание. Перечень необходимых приборов принят по табл. 4.8.

К РУ 220 кВ

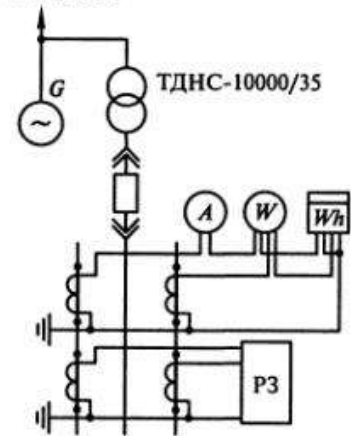


Рис. 4.68. Измерительные приборы в цепи трансформатора собственных нужд (к примеру 4.6)

Сечение проводов

$$q = \frac{\rho I_{\text{расч}}}{r_{\text{пр}}} = \frac{0,0175\sqrt{3} \cdot 25}{0,21} = 3,125 \text{ мм}^2,$$

где $I_{\text{расч}} = \sqrt{3}I$, l — длина соединительных проводов от трансформатора тока до приборов; принимаем для присоединений трансформаторов с. н. блочных электростанций 25 м.

Принимаем стандартное сечение 4 мм².

Контрольные вопросы

1. Какие типы проводников применяются в следующих цепях ТЭЦ: а) сборные шины; б) цепь генератора; в) цепь трансформатора связи со стороны ВН и НН; г) цепь линии 6—10 кВ; д) цепи линий 35—110 кВ?
2. Какие типы проводников применяются на блочных КЭС в основных цепях?
3. В каких цепях проводники не проверяются по экономической плотности тока?
4. Какие конструктивные меры можно предпринять, если жесткие шины не проходят по электродинамической стойкости?
5. Какие способы гашения дуги применяются в аппаратах до 1 кВ и выше?
6. Какую форму имеет плавкая вставка в предохранителях типов ПР и ПН? Для какой цели принята такая форма?
7. Каково назначение контакторов и пускателей, чем они различаются?
8. Назовите достоинства и недостатки бесконтактных коммутационных аппаратов.
9. Почему разъединителем нельзя отключить ток нагрузки?
10. Каково назначение масла в масляных баковых и маломасляных выключателях?
11. Чем осуществляется гашение дуги в воздушных и элегазовых выключателях?
12. В чем заключаются достоинства вакуумных выключателей по сравнению с масляными и воздушными?
13. В чем заключается модульный принцип построения выключателей? Для каких типов выключателей применяется этот принцип?
14. Сколько витков имеет вторичная обмотка одновиткового трансформатора тока с коэффициентом трансформации 600/5?
15. Как изменятся погрешности трансформатора тока, если вторичная нагрузка увеличится вдвое по сравнению с номинальной?
16. Почему в схемах контроля изоляции нельзя применять трехфазные трехстержневые трансформаторы напряжения?
17. Чем отличаются однофазные трансформаторы напряжения ЗНОМ-35 от НОМ-35?
18. Как достигается равномерность загрузки отдельных частей обмотки ВН каскадного трансформатора напряжения?
19. На какие напряжения применяются емкостные трансформаторы НДЕ?
20. Для какой цели применяются измерительные преобразователи?

Глава 5

ГЛАВНЫЕ СХЕМЫ ЭЛЕКТРОСТАНЦИЙ И ПОДСТАНЦИЙ

5.1. Общие сведения о схемах электроустановок

5.1.1. Виды схем и их назначение

Главная схема электрических соединений электростанции (подстанции) — это совокупность основного электрооборудования (генераторы, трансформаторы, линии), сборных шин, коммутационной и другой первичной аппаратуры со всеми выполненными между ними в натуре соединениями.

Выбор главной схемы является определяющим при проектировании электрической части электростанции (подстанции), так как он определяет полный состав элементов и связей между ними. Выбранная главная схема является исходной при составлении принципиальных схем электрических соединений, схем собственных нужд, схем вторичных соединений, монтажных схем и т. д.

На чертеже главные схемы изображаются в однолинейном исполнении при отключенном положении всех элементов установки. В некоторых случаях допускается изображать отдельные элементы схемы в рабочем положении.

Все элементы схемы и связи между ними изображаются в соответствии со стандартами единой системы конструкторской документации (ЕСКД).

В условиях эксплуатации наряду с принципиальной, главной схемой, применяются упрощенные оперативные схемы, в которых указывается только основное оборудование. Дежурный персонал каждой смены заполняет оперативную схему и вносит в нее необходимые изменения в части положения выключателей и разъединителей, происходящие во время дежурства.

При проектировании электроустановки до разработки главной схемы составляется структурная схема выдачи электроэнергии (мощности), на которой показываются основные функциональные части электроустановки (распределительные устройства, трансформаторы, генераторы) и связи между ними. Структурные схемы служат для дальнейшей разработки более подробных и полных принципиальных схем, а также для общего ознакомления с работой электроустановки.

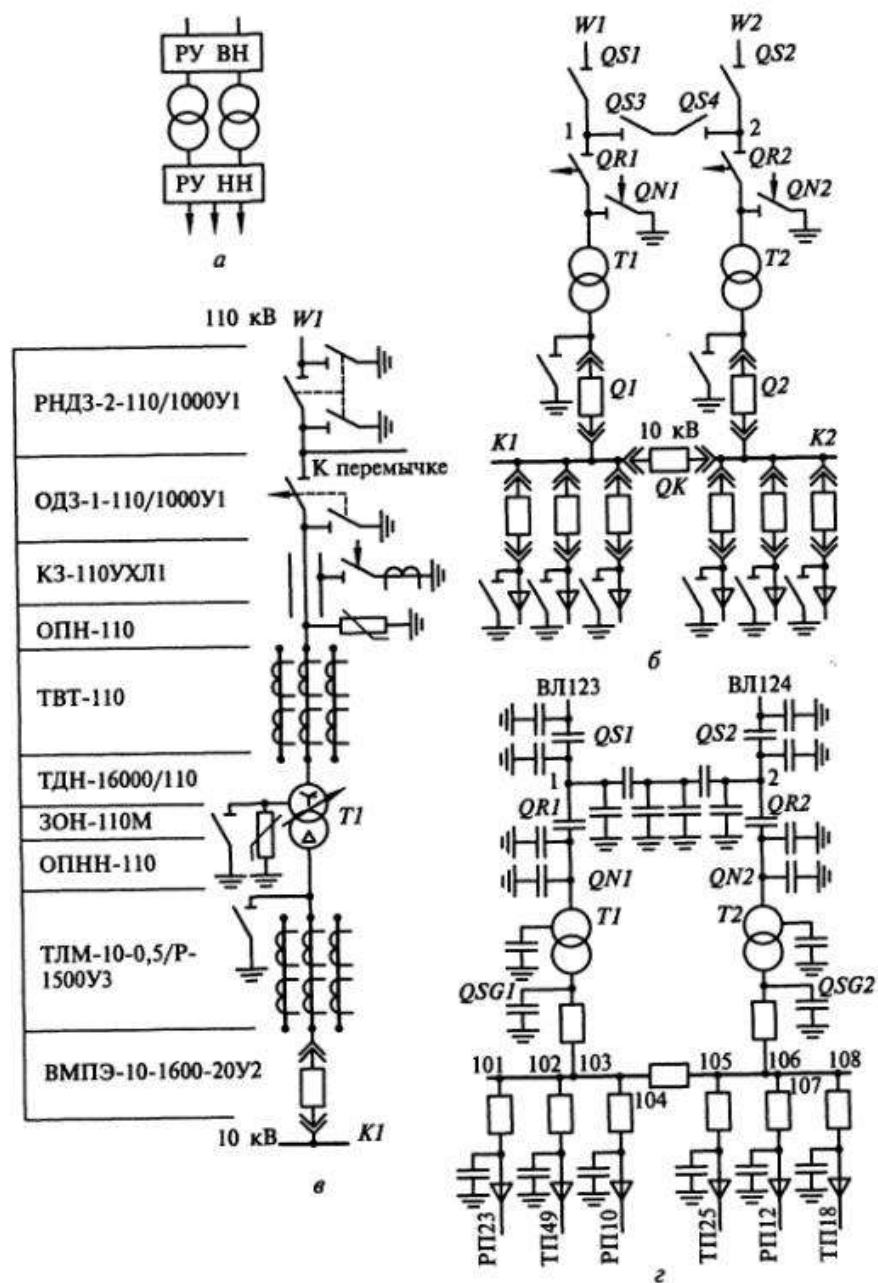


Рис. 5.1. Виды схем на примере подстанции 110/10 кВ:

а — структурная; б — упрощенная принципиальная; в — полная принципиальная; г — оперативная

На чертежах этих схем функциональные части изображаются в виде прямоугольников или условных графических изображений (рис. 5.1, а). Никакой аппаратуры (выключателей, разъединителей, трансформаторов тока и т.д.) на схеме не показывают.

На рис. 5.1, б показана главная схема этой же подстанции без некоторых аппаратов — трансформаторов тока, напряжения, разрядников. Такая схема является упрощенной принципиальной схемой электрических соединений. На полной принципиальной схеме (рис. 5.1, в) указывают все аппараты первичной цепи, заземляющие ножи разъединителей и отделителей, указывают также типы применяемых аппаратов. В оперативной схеме (рис. 5.1, г) условно показаны разъединители и заземляющие ножи. Действительное положение этих аппаратов (включено, отключено) показывается на схеме дежурным персоналом каждой смены.

Согласно ГОСТ 2.710—81 буквенно-цифровое обозначение в электрических схемах состоит из трех частей: 1-я указывает вид элемента, 2-я — его порядковый номер, 3-я — его функцию. Вид и номер являются обязательной частью условного буквенно-цифрового обозначения и должны присваиваться всем элементам и устройствам объекта. Указание функции элемента (3-я часть обозначения) необязательно.

В 1-й части записывают одну или несколько букв латинского алфавита, во 2-й части — одну или несколько арабских цифр, характеризующих порядковый номер элемента. Например, *QS1* — разъединитель № 1; *Q2* — выключатель № 2; *QK* — секционный выключатель.

В книге принято позиционное обозначение по ГОСТ 2.710—81 и «Указаниям методическим межотраслевым по применению ГОСТ ЕСКД» [5.11].

5.1.2. Основные требования к главным схемам электроустановок

При выборе схем электроустановок должны учитываться следующие факторы:

значение и роль электростанции или подстанции для энергосистемы. Электростанции, работающие параллельно в энергосистеме, существенно различаются по своему назначению. Одни из них, базисные, несут основную нагрузку, другие, пиковые, работают неполные сутки во время максимальных нагрузок, третьи несут электрическую нагрузку, определяемую их тепловыми потребителями (ТЭЦ). Разное назначение электростанций определяет целесообразность применения разных схем электрических соединений даже в том случае, когда количество присоединений одно и то же.

Подстанции могут предназначаться для питания отдельных потребителей или крупного района, для связи частей энергосистемы или различных энергосистем. Роль подстанций определяет ее схему;

положение электростанции или подстанции в энергосистеме, схемы и напряжения прилегающих сетей. Шины высшего напряжения электростанций и подстанций могут быть узловыми точками энергосистемы, осуществляя объединение на параллельную работу нескольких электростанций. В этом случае через шины происходит переток мощности из одной части энергосистемы в другую — транзит мощности. При выборе схем таких электроустановок в первую очередь учитывается необходимость сохранения транзита мощности.

Подстанции могут быть тупиковыми, проходными, отпаечными; схемы таких подстанций будут различными даже при одном и том же числе трансформаторов одинаковой мощности.

Схемы распреемностей 6—10 кВ зависят от схем электроснабжения потребителей: питания по одиночным или параллельным линиям, наличия резервных вводов у потребителей и т. п.;

категория потребителей по степени надежности электроснабжения. Все электроприемники с точки зрения надежности электроснабжения разделяют на три категории.

Электроприемники I категории — электроприемники, перерыв электроснабжения которых может повлечь за собой опасность для жизни людей, значительный ущерб народному хозяйству, повреждение дорогостоящего основного оборудования, массовый брак продукции, расстройство сложного технологического процесса, нарушение функционирования особо важных элементов коммунального хозяйства.

Из состава электроприемников I категории выделяется особая группа электроприемников, бесперебойная работа которых необходима для безаварийного останова производства с целью предотвращения угрозы жизни людей, взрывов, пожаров и повреждения дорогостоящего оборудования.

Электроприемники I категории должны обеспечиваться питанием от двух независимых источников питания, перерыв допускается лишь на время автоматического восстановления питания.

Для электроснабжения особой группы электроприемников I категории предусматривается дополнительное питание от третьего независимого источника питания. Независимыми источниками питания могут быть местные электростанции, электростанции энергосистем, специальные агрегаты бесперебойного питания, аккумуляторные батареи и т. п.

Электроприемники II категории — электроприемники, перерыв электроснабжения которых приводит к массовому недоотпуску продукции, массовым простоям рабочих механизмов и промышленного транспорта, нарушению нормальной деятельности значительного количества городских и сельских жителей. Эти электроприемники рекомендуется обеспечивать питанием от двух независимых источников, взаимно резервирующих друг друга, для них допустимы перерывы на время, необходимое для вклю-

чения резервного питания действиями дежурного персонала или выездной оперативной бригады.

Допускается питание электроприемников II категории по одной воздушной линии, если обеспечена возможность проведения аварийного ремонта этой линии за время не более 1 сут. Допускается питание по одной кабельной линии, состоящей не менее чем из двух кабелей, присоединенных к одному общему аппарату. При наличии централизованного резерва трансформаторов и возможности замены повредившегося трансформатора за время не более 1 сут допускается питание от одного трансформатора.

Электроприемники III категории — все остальные электроприемники, не подходящие под определения I и II категорий.

Для этих электроприемников электроснабжение может выполняться от одного источника питания при условии, что перерывы электроснабжения, необходимые для ремонта и замены поврежденного элемента системы электроснабжения, не превышают 1 сут.

Перспектива расширения и промежуточные этапы развития электростанции, подстанции и прилегающего участка сети. Схема и компоновка распределительного устройства должны выбираться с учетом возможного увеличения количества присоединений при развитии энергосистемы. Поскольку строительство крупных электростанций ведется очередями, то при выборе схемы электроустановки учитывается количество агрегатов и линий, вводимых в первую, вторую, третью очереди и при окончательном ее развитии.

Для выбора схемы важно учесть количество линий высшего и среднего напряжения, степень их ответственности, поэтому на различных этапах развития энергосистемы схема может быть разной.

Поэтапное развитие схемы распределительного устройства электростанции или подстанции не должно сопровождаться коренными переделками. Это возможно лишь в том случае, когда при выборе схемы учитываются перспективы ее развития.

При выборе схем электроустановок учитывается допустимый уровень токов КЗ. При необходимости решаются вопросы секционирования сетей, деления электроустановки на независимо работающие части, установки специальных токоограничивающих устройств.

Из сложного комплекса предъявляемых условий, влияющих на выбор главной схемы электроустановки, можно выделить основные требования к схемам:

- надежность электроснабжения потребителей;
- приспособленность к проведению ремонтных работ;
- оперативная гибкость электрической схемы;
- экономическая целесообразность.

Надежность — свойство электроустановки, участка электрической сети или энергосистемы в целом обеспечить бесперебойное электроснабжение потребителей электроэнергией нормированно-

го качества. Повреждение оборудования в любой части схемы по возможности не должно нарушать электроснабжение, выдачу электроэнергии в энергосистему, транзит мощности через шины. Надежность схемы должна соответствовать характеру (категории) потребителей, получающих питание от данной электроустановки.

Надежность можно оценить частотой и продолжительностью нарушения электроснабжения потребителей и относительным аварийным резервом, который необходим для обеспечения заданного уровня безаварийной работы энергосистемы и ее отдельных узлов.

Приспособленность электроустановки к проведению ремонтов определяется возможностью проведения ремонтов без нарушения или ограничения электроснабжения потребителей. Есть схемы, в которых для ремонта выключателя надо отключать данное присоединение на все время ремонта; в других схемах требуется лишь временное отключение отдельных присоединений для создания специальной ремонтной схемы; в третьих — ремонт выключателя производится без нарушения электроснабжения даже на короткий срок. Таким образом, приспособленность для проведения ремонтов рассматриваемой схемы можно оценить количественно частотой и средней продолжительностью отключений потребителей и источников питания для ремонтов оборудования.

Оперативная гибкость электрической схемы определяется ее приспособленностью для создания необходимых эксплуатационных режимов и проведения оперативных переключений.

Наибольшая оперативная гибкость схемы обеспечивается, если оперативные переключения в ней производятся выключателями или другими коммутационными аппаратами с дистанционным приводом. Если все операции осуществляются дистанционно, а еще лучше средствами автоматики, то ликвидация аварийного состояния значительно ускоряется.

Оперативная гибкость оценивается количеством, сложностью и продолжительностью оперативных переключений.

Экономическая целесообразность схемы оценивается приведенными затратами, включающими в себя затраты на сооружение установки — капиталовложения, ее эксплуатацию и возможный ущерб от нарушения электроснабжения. Подробно методика подсчета приведенных затрат изложена ниже.

5.1.3. Структурные схемы электростанций и подстанций

Структурная электрическая схема зависит от состава оборудования (числа генераторов, трансформаторов), распределения генераторов и нагрузки между распределительными устройствами разного напряжения и связи между этими РУ.

На рис. 5.2 показаны структурные схемы ТЭЦ. Если ТЭЦ сооружается вблизи потребителей электроэнергии $U=6-10$ кВ, то

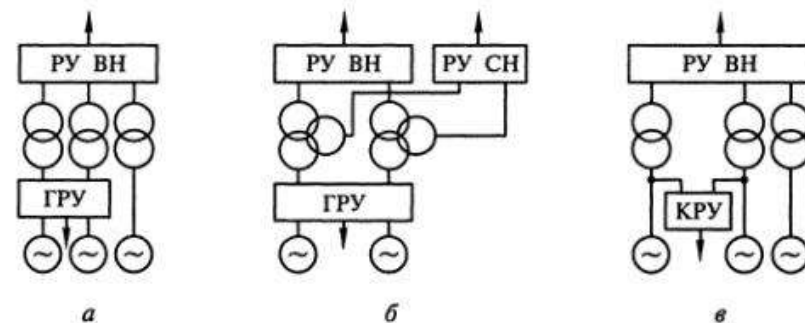


Рис. 5.2. Структурные схемы ТЭЦ

необходимо иметь распределительное устройство генераторного напряжения (ГРУ). Количество генераторов, присоединяемых к ГРУ, зависит от нагрузки 6—10 кВ. На рис. 5.2, а два генератора присоединены к ГРУ, а один, как правило, более мощный, — к распределительному устройству высокого напряжения (РУ ВН). Линии 110—220 кВ, присоединенные к этому РУ, осуществляют связь с энергосистемой.

Если вблизи ТЭЦ предусматривается сооружение энергоемких производств, то питание их может осуществляться по ВЛ 35—110 кВ. В этом случае на ТЭЦ предусматривается распределительное устройство среднего напряжения (РУ СН) (см. рис. 5.2, б). Связь между РУ разного напряжения осуществляется с помощью трехобмоточных трансформаторов или автотрансформаторов.

При незначительной нагрузке (6—10 кВ) целесообразно блочное соединение генераторов с повышающими трансформаторами без поперечной связи на генераторном напряжении, что уменьшает токи КЗ и позволяет вместо дорогостоящего ГРУ применить комплектное РУ для присоединения потребителей 6—10 кВ (см. рис. 5.2, в). Мощные энергоблоки 100—250 МВт присоединяются к РУ ВН без отпайки для питания потребителей.

На рис. 5.3 показаны структурные схемы электростанций с преимущественным распределением электроэнергии на повышенном напряжении (КЭС, ГЭС, АЭС). Отсутствие потребителей вблизи таких электростанций позволяет отказаться от ГРУ. Все генераторы соединяются в блоки с повышающими трансформаторами. Подробно схемы блоков генератор — трансформатор рассматриваются в подразд. 5.4.2. Параллельная работа блоков осуществляется на высоком напряжении, где предусматривается распределительное устройство (см. рис. 5.3, а).

Если электроэнергия выдается на высшем и среднем напряжении, то связь между РУ осуществляется автотрансформатором связи (см. рис. 5.3, б) или автотрансформатором, установленным в блоке с генератором (см. рис. 5.3, в).

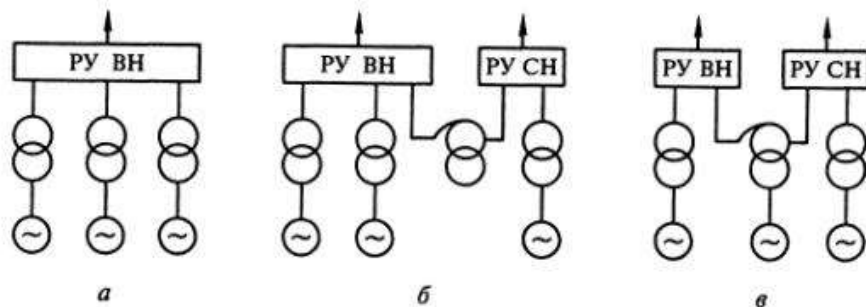


Рис. 5.3. Структурные схемы КЭС, ГЭС, АЭС

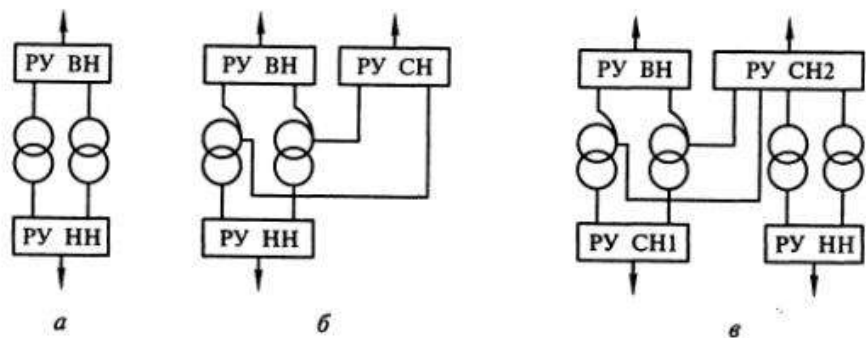


Рис. 5.4. Структурные схемы подстанций

На рис. 5.4 показаны структурные схемы подстанций. На подстанции с двухобмоточными трансформаторами (см. рис. 5.4, а) электроэнергия от энергосистемы поступает в РУ ВН, затем трансформируется и распределяется между потребителями в РУ НН. На узловых подстанциях осуществляется связь между отдельными частями энергосистемы и питание потребителей (см. рис. 5.4, б). Возможно сооружение подстанций с двумя РУ среднего напряжения, РУ ВН и РУ НН. На таких подстанциях устанавливают два автотрансформатора и два трансформатора (см. рис. 5.4, в).

Выбор той или иной структурной схемы электростанции или подстанции производится на основании технико-экономического сравнения двух-трех вариантов, для чего в первую очередь необходимо выбрать количество и мощность трансформаторов (автотрансформаторов).

5.1.4. Выбор числа и мощности трансформаторов связи на ТЭЦ

На электростанциях, имеющих шины генераторного напряжения, предусматривается установка трансформаторов для связи этих шин с шинами повышенного напряжения. Такая связь необходи-

ма для выдачи избыточной мощности в энергосистему в нормальном режиме, когда работают все генераторы, и для резервирования питания нагрузок на напряжении 6—10 кВ при плановом или аварийном отключении одного генератора.

Число трансформаторов связи обычно не превышает двух и выбирается из следующих соображений.

При трех или более секциях сборных шин ГРУ устанавливаются два трансформатора связи. Это позволяет создать симметричную схему и уменьшить перетоки мощности между секциями при отключении одного генератора.

Один трансформатор связи ГРУ с РУ высокого напряжения может быть установлен, если на ТЭЦ один или два генератора, например для первой очереди станции.

Трансформаторы связи должны обеспечить выдачу в энергосистему всей активной и реактивной мощности генераторов за вычетом нагрузок собственных нужд и нагрузок распределительного устройства генераторного напряжения в период минимума нагрузки, а также выдачу в сеть активной мощности, вырабатываемой по тепловому графику в нерабочие дни [5.1].

Мощность трансформаторов связи выбирается с учетом возможности питания потребителей в летний период, когда при снижении тепловых нагрузок может потребоваться остановка теплофикационных агрегатов. Также учитывается необходимость резервирования питания нагрузок в период максимума при выходе из строя наиболее мощного генератора, присоединенного к ГРУ [5.1].

Мощность, передаваемая через трансформатор, определяется с учетом различных значений $\cos\phi$ генераторов, нагрузки и потребителей собственных нужд:

$$S_{\text{расч}} = \sqrt{(\sum P_{\text{Г}} - P_{\text{Н}} - P_{\text{с.н}})^2 + (\sum Q_{\text{Г}} - Q_{\text{Н}} - Q_{\text{с.н}})^2}, \quad (5.1)$$

где $\sum P_{\text{Г}}$, $\sum Q_{\text{Г}}$ — суммарные активная и реактивная мощности генераторов, присоединенных к сборным шинам; $P_{\text{Н}}$, $Q_{\text{Н}}$ — активная и реактивная нагрузки на генераторном напряжении; $P_{\text{с.н}}$, $Q_{\text{с.н}}$ — активная и реактивная нагрузки собственных нужд.

Передаваемая через трансформатор связи мощность изменяется в зависимости от режима работы генераторов и графика нагрузки потребителей. Эту мощность можно определить на основании суточного графика выработки мощности генераторами и графиков нагрузки потребителей и собственных нужд ТЭЦ. При отсутствии таких графиков определяют мощность, передаваемую через трансформатор, в трех режимах: в режиме минимальных нагрузок, подставляя в формуле (5.1) $P_{\text{Н min}}$, $Q_{\text{Н min}}$, находят $S_{1\text{расч}}$; в режиме максимальных нагрузок ($P_{\text{Н max}}$, $Q_{\text{Н max}}$) находят $S_{2\text{расч}}$; в аварийном режиме при отключении самого мощного генератора (изменяется величина $\sum P_{\text{Г}}$, $\sum Q_{\text{Г}}$) находят $S_{3\text{расч}}$.

По наибольшей расчетной нагрузке определяется мощность трансформаторов связи. При установке двух трансформаторов

$$S_T \geq \frac{S_{\text{расч max}}}{k_{\text{пр}}}, \quad (5.2)$$

где $k_{\text{пр}}$ — коэффициент допустимой перегрузки трансформатора (см. подразд. 2.2.5).

Как было отмечено выше, трансформаторы связи могут работать как повышающие в режиме выдачи мощности в энергосистему и как понижающие при передаче мощности из энергосистемы. Реверсивная работа вызывает необходимость применения трансформаторов с регулированием напряжения под нагрузкой.

Трансформаторы могут быть трехобмоточными, если на ТЭЦ, кроме нагрузок 6—10 кВ, имеются нагрузки на 35 кВ (см. рис. 5.2, б). Мощность таких трансформаторов выбирают по наиболее загруженной обмотке, учитывая перетоки в трех рассмотренных выше режимах.

Для каждого сочетания напряжений устанавливается, как правило, два трехобмоточных трансформатора или автотрансформатора [5.1].

5.1.5. Выбор числа и мощности трансформаторов связи на КЭС, ГЭС и АЭС

На мощных КЭС, ГЭС и АЭС выдача электроэнергии в энергосистему происходит на двух, а иногда на трех повышенных напряжениях (см. рис. 5.3, б, в).

Связь между распределительными устройствами разного напряжения осуществляется обычно с помощью автотрансформаторов, применение которых обусловлено рядом преимуществ, рассмотренных ранее (см. подразд. 2.2).

Мощность автотрансформаторов выбирается по максимальному перетоку между распределительными устройствами высшего и среднего напряжения, который определяется по наиболее тяжелому режиму. Расчетным режимом может быть выдача мощности из РУ среднего напряжения в РУ высшего напряжения, имеющего связь с энергосистемой. При этом необходимо учитывать в расчете минимальную нагрузку на шинах СН. Более тяжелым может оказаться режим передачи мощности из РУ высшего напряжения в РУ среднего напряжения при максимальной нагрузке на шинах СН и отключении одного из энергоблоков, присоединенных к этим шинам.

Число автотрансформаторов связи определяется схемой прилегающего района энергосистемы. При наличии дополнительных связей между линиями высшего и среднего напряжения в энергосистеме на электростанции может быть установлен один автотрансформатор, а в некоторых случаях возможен отказ от установки автотранс-

форматора связи. При таком решении упрощается конструкция РУ и уменьшаются токи КЗ на шинах высшего и среднего напряжения.

Если связей между линиями высшего и среднего напряжения в прилегающем районе энергосистемы нет, то устанавливаются два автотрансформатора.

Переток мощности через автотрансформаторы связи определяется выражением

$$S_{\text{расч}} = \sqrt{(\sum P_T - P_{\text{с.н}} - P_{\text{с}})^2 + (\sum Q_T - Q_{\text{с.н}} - Q_{\text{с}})^2}, \quad (5.3)$$

где $\sum P_T, \sum Q_T$ — активная и реактивная мощности генераторов, присоединенных к шинам среднего напряжения; $P_{\text{с.н}}, Q_{\text{с.н}}$ — активная и реактивная нагрузки собственных нужд блоков, присоединенных к шинам СН; $P_{\text{с}}, Q_{\text{с}}$ — активная и реактивная нагрузки на шинах СН.

Расчетная мощность определяется для трех режимов: максимальная, минимальная нагрузка СН и отключение энергоблока, присоединенного к шинам СН при максимальной нагрузке потребителей. По наибольшей расчетной мощности выбирается номинальная мощность автотрансформатора по формуле (5.2) с учетом допустимой перегрузки.

Возможна установка автотрансформаторов в блоке с генератором (см. рис. 5.3, в). В этом случае мощность автотрансформатора выбирается с учетом коэффициента типовой мощности. Известно, что обмотка низшего напряжения рассчитывается на типовую мощность автотрансформатора:

$$S_{\text{НН}} = S_{\text{тип}} = K_{\text{тип}} S_{\text{ном}}, \quad (5.4)$$

где $S_{\text{ном}}$ — номинальная мощность автотрансформатора по каталогу; $K_{\text{тип}}$ — коэффициент типовой мощности (см. подразд. 2.2).

Так как обмотка низшего напряжения должна быть рассчитана на полную мощность генератора, то

$$S_T \leq S_{\text{НН}} = K_{\text{тип}} S_{\text{ном}}, \quad (5.5)$$

откуда

$$S_{\text{ном}} \geq \frac{S_T}{K_{\text{тип}}}. \quad (5.6)$$

Коэффициент $K_{\text{тип}}$ зависит от коэффициента трансформации автотрансформатора $n_{\text{вс}}$ (формула (2.11)) и находится в пределах 0,33—0,667.

Соответственно мощность автотрансформатора в блоке с генератором составляет:

$$S_{\text{ном}} = (3 - 1,5) S_T.$$

Увеличение мощности автотрансформатора при установке его в блоке с генератором снижает эффективность применения схе-

мы связи, показанной на рис. 5.3, в. В этой схеме автотрансформатор работает в комбинированном режиме, т. е. передает электроэнергию со стороны низшего напряжения на сторону высшего или среднего напряжения и осуществляет переток между РУ среднего и высшего напряжения. Комбинированные режимы требуют строгого контроля загрузки обмоток (см. подразд. 2.2).

Окончательный выбор того или иного способа присоединения автотрансформаторов должен быть обоснован технико-экономическим расчетом.

5.1.6. Выбор числа и мощности трансформаторов на подстанции

Наиболее часто на подстанциях устанавливают два трансформатора или автотрансформатора. В этом случае при правильном выборе мощности трансформаторов обеспечивается надежное электроснабжение потребителей даже при аварийном отключении одного из них.

На двухтрансформаторных подстанциях в первые годы эксплуатации, когда нагрузка не достигла расчетной, возможна установка одного трансформатора. В течение этого периода необходимо обеспечить резервирование электроснабжения потребителей по сетям среднего или низшего напряжения. В дальнейшем при увеличении нагрузки до расчетной устанавливается второй трансформатор. Если при установке одного трансформатора обеспечить резервирование по сетям СН и НН нельзя или полная расчетная нагрузка подстанции ожидается раньше чем через 3 года после ввода ее в эксплуатацию, то подстанция сооружается по конечной схеме, т. е. с двумя трансформаторами.

Однотрансформаторные подстанции могут сооружаться для питания неотвечественных потребителей III категории, если замена поврежденного трансформатора или ремонт его производится не более одних суток.

Установка четырех трансформаторов возможна на подстанциях с двумя средними напряжениями (220/110/35/10 кВ, 500/220/35/10 кВ и др.).

Мощность трансформаторов выбирается по условиям: при установке одного трансформатора

$$S_{\text{ном}} \geq S_{\text{max}}; \quad (5.7)$$

при установке двух трансформаторов по [5.2]

$$S_{\text{ном}} \geq 0,7 S_{\text{max}}; \quad (5.8)$$

при установке n трансформаторов

$$S_{\text{ном}} \geq 0,7 \frac{S_{\text{max}}}{(n-1)}, \quad (5.9)$$

где S_{max} — наибольшая нагрузка подстанции на расчетный период 5 лет.

Трансформаторы, выбранные по условиям формул (5.8) и (5.9), обеспечивают питание всех потребителей в нормальном режиме при оптимальной загрузке трансформаторов $(0,6-0,7)S_{\text{ном}}$, а в аварийном режиме оставшийся в работе один трансформатор обеспечивает питание потребителей с учетом допустимой аварийной или систематической перегрузки трансформаторов.

При выборе мощности автотрансформаторов, к обмотке НН которых присоединены синхронные компенсаторы, необходимо проверить загрузку общей обмотки автотрансформатора.

Трансформаторы и автотрансформаторы с ВН до 500 кВ включительно по возможности выбираются трехфазными.

Группы из однофазных трансформаторов устанавливаются при отсутствии трехфазных трансформаторов соответствующей мощности. При установке одной группы однофазных трансформаторов предусматривается одна резервная фаза. В ряде случаев может оказаться экономичнее применить спаренные трехфазные трансформаторы (автотрансформаторы).

5.1.7. Технико-экономическое сравнение структурных схем электростанций и подстанций

Экономическая целесообразность схемы определяется минимальными приведенными затратами:

$$Z = p_n K + И + У, \quad (5.10)$$

где p_n — нормативный коэффициент экономической эффективности, равный 0,12; K — капиталовложения на сооружение электроустановки, тыс. р.; $И$ — годовые эксплуатационные издержки, тыс. р./год; $У$ — ущерб от недоотпуска электроэнергии, тыс. р./год.

Капиталовложения K при выборе оптимальных схем выдачи электроэнергии и выборе трансформаторов определяют по укрупненным показателям стоимости элементов схемы.

Вторая составляющая расчетных затрат — годовые эксплуатационные издержки — определяется по формуле

$$И = \frac{P_a + P_o}{100} K + \beta \Delta W 10^{-5}, \quad (5.11)$$

где p_a, p_o — отчисления на амортизацию и обслуживание, %; β — стоимость 1 кВт·ч потерь электроэнергии, коп./(кВт·ч); ΔW — потери электроэнергии, кВт·ч.

Примечание. В проектной практике пользуются более точным определением затрат на возмещение потерь электроэнергии: подсчитывают потери, зависящие от нагрузки $\Delta W'$ и не зависящие от нагрузки $\Delta W''$. Затраты на возмещение потерь

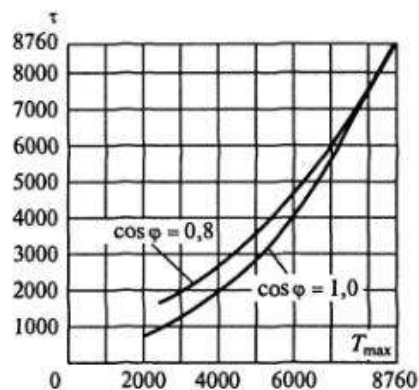


Рис. 5.5. Зависимость продолжительности максимальных потерь τ от продолжительности использования максимальной нагрузки T_{\max}

форматора, МВ·А; $S_{\text{ном}}$ — номинальная мощность трансформатора, МВ·А; τ — продолжительность максимальных потерь, определяется по кривой рис. 5.5 в зависимости от продолжительности использования максимальной нагрузки T_{\max} .

Величина T_{\max} определяется по графикам нагрузки на шинах НН подстанции или по графику выдачи мощности в энергосистему через трансформатор связи. Если построение графиков не производится, то для трансформаторов на подстанциях величина T_{\max} принимается равной T_{\max} потребителей на шинах НН.

Потери электроэнергии в трехобмоточном трансформаторе (автотрансформаторе) определяются по формуле, кВт·ч,

$$\Delta W = P_x T + P_{к\text{ВН}} \left(\frac{S_{\max\text{ВН}}}{S_{\text{ном}}} \right)^2 \tau_{\text{ВН}} + P_{к\text{СН}} \left(\frac{S_{\max\text{СН}}}{S_{\text{ном}}} \right)^2 \tau_{\text{СН}} + P_{к\text{НН}} \left(\frac{S_{\max\text{НН}}}{S_{\text{ном}}} \right)^2 \tau_{\text{НН}}, \quad (5.14)$$

где индексами ВН, СН, НН обозначены величины, относящиеся соответственно к обмоткам высшего, среднего и низшего напряжений. Величины $\tau_{\text{ВН}}$, $\tau_{\text{СН}}$, $\tau_{\text{НН}}$ определяются по соответствующим T_{\max} аналогично вышеописанному. Иногда для упрощения принимают

$$\tau_{\text{ВН}} = \tau_{\text{СН}} = \tau_{\text{НН}}.$$

Если в каталогах для трехобмоточных трансформаторов даны потери КЗ пары обмоток ВН и СН $P_{к\text{ВН-СН}}$ (ГОСТ 11920—85Е и

$$Z_n = \beta' \Delta W' + \beta'' \Delta W'', \quad (5.12)$$

где β' , β'' — стоимость 1 кВт·ч потерь электроэнергии, определяемые в зависимости от режима работы (T_{\max} , τ) и места сооружения объекта [5.6].

Потери электроэнергии в двухобмоточном трансформаторе определяют по формуле, кВт·ч,

$$\Delta W = P_x T + P_k \left(\frac{S_{\max}}{S_{\text{ном}}} \right)^2 \tau, \quad (5.13)$$

где P_x — потери мощности холостого хода, кВт; T — продолжительность работы трансформатора (обычно принимают $T = 8760$ ч); P_k — потери мощности короткого замыкания, кВт; S_{\max} — расчетная (максимальная) нагрузка трансформатора, МВ·А; $S_{\text{ном}}$ — номинальная мощность трансформатора, МВ·А; τ — продолжительность максимальных потерь, определяется по кривой рис. 5.5 в зависимости от продолжительности использования максимальной нагрузки T_{\max} .

ГОСТ 12965—85Е), тогда при мощности каждой обмотки, равной 100% $S_{\text{ном}}$, потери отдельных обмоток

$$P_{к\text{ВН}} = P_{к\text{СН}} = P_{к\text{НН}} = 0,5 P_{к\text{ВН-СН}}.$$

Для трехобмоточных трансформаторов 220 кВ (ГОСТ 17544—85) в каталогах приведены потери КЗ для каждой пары обмоток, тогда потери отдельных обмоток:

$$P_{к\text{ВН}} = 0,5(P_{к\text{ВН-СН}} + P_{к\text{ВН-НН}} - P_{к\text{СН-НН}});$$

$$P_{к\text{СН}} = 0,5(P_{к\text{ВН-СН}} + P_{к\text{СН-НН}} - P_{к\text{ВН-НН}});$$

$$P_{к\text{НН}} = 0,5(P_{к\text{ВН-НН}} + P_{к\text{СН-НН}} - P_{к\text{ВН-СН}}).$$

Потери электроэнергии в трехфазных автотрансформаторах при условии, что мощность обмотки НН составляет

$$S_{\text{номНН}} = K_{\text{тип}} S_{\text{ном}},$$

определяются по формуле (5.14), где потери в обмотках ВН, СН, НН отнесены к номинальной мощности автотрансформатора:

$$P_{к\text{ВН}} = 0,5 \left(P_{к\text{ВН-СН}} + \frac{P_{к\text{ВН-НН}}}{K_{\text{тип}}^2} - \frac{P_{к\text{СН-НН}}}{K_{\text{тип}}^2} \right); \quad (5.15)$$

$$P_{к\text{СН}} = 0,5 \left(P_{к\text{ВН-СН}} + \frac{P_{к\text{СН-НН}}}{K_{\text{тип}}^2} - \frac{P_{к\text{ВН-НН}}}{K_{\text{тип}}^2} \right); \quad (5.16)$$

$$P_{к\text{НН}} = 0,5 \left(\frac{P_{к\text{ВН-НН}}}{K_{\text{тип}}^2} + \frac{P_{к\text{СН-НН}}}{K_{\text{тип}}^2} - P_{к\text{ВН-СН}} \right). \quad (5.17)$$

Если номинальная мощность обмотки НН $S_{\text{номНН}} \neq K_{\text{тип}} S_{\text{ном}}$, то в формулы (5.15) — (5.17) вместо $K_{\text{тип}}$ следует подставить $S_{\text{номНН}}/S_{\text{ном}}$.

Потери электроэнергии в нескольких параллельно работающих трансформаторах

$$\Delta W = n \Delta W,$$

где ΔW определяется по формулам (5.13) или (5.14).

Ущерб от недоотпуска электроэнергии определяется только в том случае, если сравниваемые варианты имеют существенное различие по надежности питания. Для учета этой величины необходимо знать вероятность и длительность аварийных отключений, характер производства и ряд других факторов, более подробно рассматриваемых в специальной литературе [5.12, 5.13].

В учебном проектировании сравнение вариантов, как правило, производится без учета ущерба от недоотпуска электроэнергии.

5.2. Схемы электрических соединений на стороне 6—10 кВ

5.2.1. Схема с одной системой сборных шин

Наиболее простой схемой электроустановок на стороне 6—10 кВ является схема с одной несекционированной системой сборных шин (рис. 5.6, а).

Схема проста и наглядна. Источники питания и линии 6—10 кВ присоединяются к сборным шинам с помощью выключателей и разъединителей. На каждую цепь необходим один выключатель, который служит для отключения и включения этой цепи в нормальных и аварийных режимах. При необходимости отключения линии *W1* достаточно отключить выключатель *Q1*. Если выключатель *Q1* выводится в ремонт, то после его отключения отключают разъединители: сначала линейный *QS1*, а затем шинный *QS2*.

Таким образом, операции с разъединителями необходимы только при выводе присоединения с целью обеспечения безопасного производства работ. Вследствие однотипности и простоты операций с разъединителями аварийность из-за неправильных действий с ними дежурного персонала мала, что относится к достоинствам рассматриваемой схемы.

Наряду с достоинствами схема с одной несекционированной системой шин обладает рядом недостатков. Для ремонта сборных

шин и шинных разъединителей любого присоединения необходимо полностью снять напряжение со сборных шин, т. е. отключить источники питания. Это приводит к перерыву электроснабжения всех потребителей на время ремонта.

При КЗ на линии, например в т. К-1 (см. рис. 5.6, а), должен отключиться соответствующий выключатель *Q4*, а все остальные присоединения должны остаться в работе; однако при отказе этого выключателя отключаются выключатели источников питания *Q5*, *Q6*, вследствие чего сборные шины останутся без напряжения. Короткое замыкание на сборных шинах (т. К-2) также вызывает отключение источников питания, т. е. прекращение электроснабжения потребителей.

Схема с одной несекционированной системой шин применяется при полном резервировании потребителей по сети, при наличии технологического резерва на электростанциях, при питании от сборных шин неотвечественных потребителей третьей категории.

Недостатки схемы с одной несекционированной системой шин частично устраняются путем разделения сборных шин на секции, число которых обычно соответствует количеству источников питания.

На рис. 5.6, б показана схема с одной системой сборных шин, секционированной выключателем. Схема сохраняет все достоинства схем с одиночной системой шин; кроме того, авария на сборных шинах приводит к отключению только одного источника и половины потребителей; вторая секция и все присоединения к ней остаются в работе.

Достоинствами схемы являются простота, наглядность, экономичность, достаточно высокая надежность, что можно подтвердить на примере присоединения главной понизительной подстанции (ГПП) к шинам электроустановки двумя линиями *W3*, *W4* (см. рис. 5.6, б). При повреждении одной линии (КЗ в т. К-2) отключаются выключатели *Q2*, *Q3* и автоматически включается *QK3*, восстанавливая питание первой секции ГПП по линии *W4*.

При КЗ на шинах в т. К-1 отключаются выключатели *QK1*, *Q6*, *Q3* и автоматически включается *QK3*. При отключении одного источника нагрузку принимает оставшийся в работе источник питания.

Таким образом, питание ГПП в рассмотренных аварийных режимах не нарушается благодаря наличию двух питающих линий, присоединенных к разным секциям станции, каждая из которых должна быть рассчитана на полную нагрузку (100%-ный резерв по сети). При наличии такого резерва по сети схема с одной секционированной системой шин может быть рекомендована для ответственных потребителей.

Однако схема обладает и рядом недостатков.

При повреждении и последующем ремонте одной секции ответственные потребители, нормально питающиеся с обеих сек-

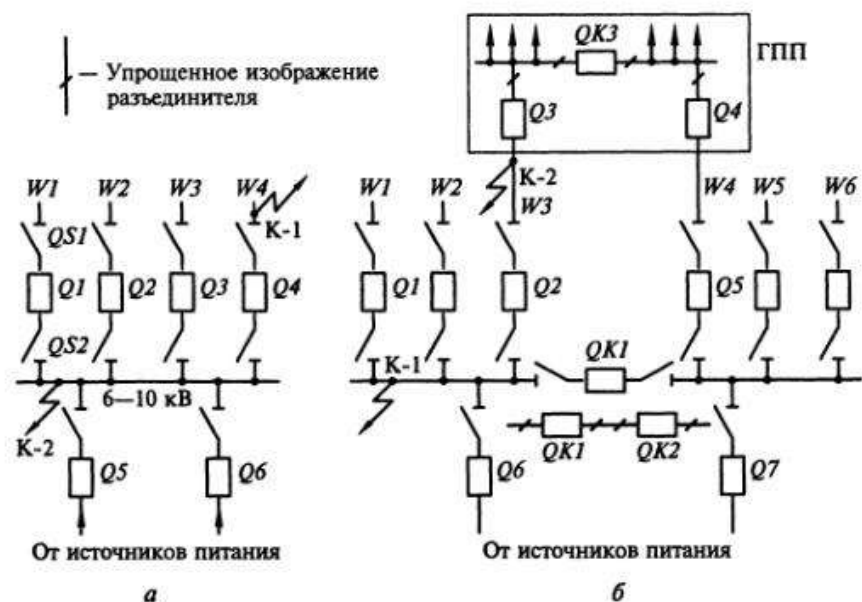


Рис. 5.6. Схемы с одной системой шин:

а — несекционированных выключателем; б — секционированных выключателем

ций, остаются без резерва, а потребители, нерезервированные по сети, отключаются на все время ремонта. В этом же режиме источник питания, подключенный к ремонтируемой секции, отключается на все время ремонта.

Последний недостаток можно устранить, присоединив источники питания одновременно к двум секциям, но это усложняет конструкцию распределительного устройства и увеличивает число секций (по две секции на каждый источник).

Другим недостатком схемы, изображенной на рис. 5.6, б, является отключение обоих источников питания при аварии в секционном выключателе $QK1$ или при его отказе в момент КЗ на одной из секций. Для устранения этого недостатка рекомендуется устанавливать два секционных выключателя последовательно [5.1]. В этом случае при аварийных ситуациях, рассмотренных выше, отключается одна секция и один источник питания.

Схемы с одной системой шин позволяют использовать комплектные распределительные устройства (КРУ), что снижает стоимость монтажа, позволяет широко применять механизацию и уменьшать время сооружения электроустановки. Такие схемы нашли широкое применение на подстанциях и электростанциях с генераторами до 63 МВт.

5.2.2. Схема с двумя системами сборных шин

С учетом особенностей электроприемников (I, II категорий), их схемы электроснабжения (отсутствие резерва по сети), а также большого количества присоединений к сборным шинам для главного распределительного устройства ТЭЦ при технико-экономическом обосновании может предусматриваться схема с двумя системами сборных шин (рис. 5.7), в которой каждый элемент присоединяется через развилку двух шинных разъединителей, что позволяет осуществлять работу как на одной, так и на другой системе шин.

На рис. 5.7 схема изображена в рабочем состоянии: генераторы $G1$ и $G2$ присоединены на первую систему сборных шин $K1$, от которой получают питание групповые реакторы и трансформаторы связи $T1$ и $T2$. Рабочая система шин секционирована выключателем QK и реактором LRK , назначение которых такое же, как и в схеме с одной системой шин. Вторая система шин $K2$ является резервной, напряжение на ней нормально отсутствует. Обе системы шин могут быть соединены между собой шиносоединительными выключателями $QK1$ и $QK2$, которые в нормальном режиме отключены.

Возможен и другой режим работы этой схемы, когда обе системы шин находятся под напряжением и все присоединения распределяются между ними равномерно. Такой режим, называемый работой с фиксированным присоединением цепей, обычно применяется на шинах повышенного напряжения (см. подразд. 5.3).

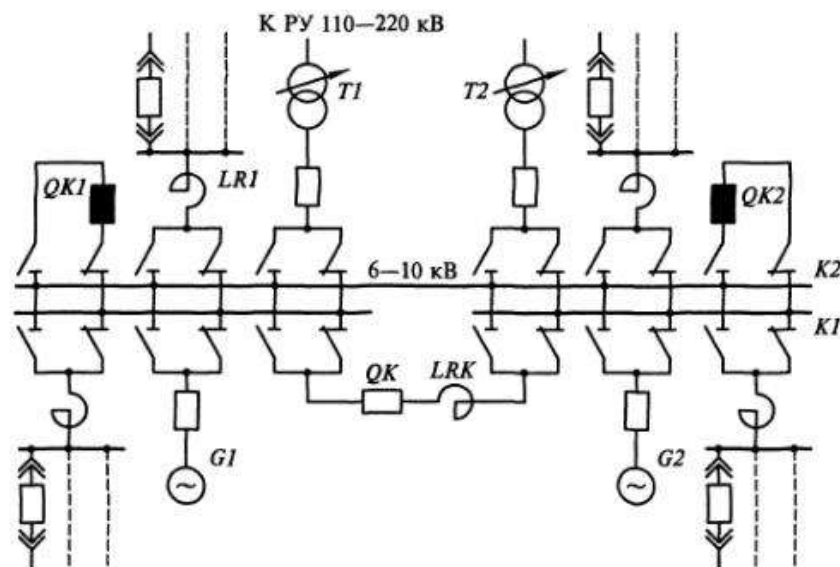


Рис. 5.7. Схема с двумя системами сборных шин

Схема с двумя системами шин позволяет производить ремонт одной системы шин, сохраняя в работе все присоединения. Так, при ремонте второй секции рабочей системы шин $K1$ все ее присоединения переводят на резервную систему шин $K2$, для чего производят следующие операции:

- включают шиносоединительный выключатель $QK2$ и с его привода снимают оперативный ток;
- проверяют включенное положение $QK2$;
- включают на систему шин $K2$ разъединители всех переводимых присоединений;

- отключают от системы шин $K1$ разъединители всех присоединений, кроме разъединителей $QK2$ и трансформатора напряжения;
- переключают питание цепей напряжения релейной защиты, автоматики и измерительных приборов на трансформатор напряжения системы шин $K2$;

- проверяют по амперметру отсутствие нагрузки на $QK2$;
- на привод подают оперативный ток и отключают $QK2$;
- производят подготовку к ремонту секции шин $K1$.

При КЗ на первой секции рабочей системы шин $K1$ отключаются генератор $G1$, секционный выключатель QK и трансформатор связи $T1$. Для восстановления работы потребителей в этом случае необходимо выполнить переключения:

- отключить все выключатели, не отключенные релейной защитой (выключатели тупиковых линий);

отключить все разъединители от поврежденной секции;
включить разъединители всех присоединений первой секции на резервную систему шин;

включить выключатель трансформатора связи $T1$, подав тем самым напряжение на резервную систему шин для проверки ее исправности;

включить выключатели наиболее ответственных потребителей;
развернуть генератор $G1$ и после синхронизации включить его выключатель;

включить выключатели всех отключившихся линий.

В этой схеме можно использовать шиносоединительный выключатель для замены выключателя любого присоединения.

Подробно оперативные переключения в схеме с двумя системами шин рассматриваются в курсах «Эксплуатация электрооборудования электроэнергетических систем» и «Ремонт электрооборудования электроэнергетических систем».

Рассматриваемая схема является гибкой и достаточно надежной. К недостаткам ее следует отнести большое количество разъединителей, изоляторов, токоведущих материалов и выключателей, более сложную конструкцию распределительного устройства, что ведет к увеличению капитальных затрат на сооружение ГРУ.

Существенным недостатком является использование разъединителей в качестве оперативных аппаратов. Большое количество операций разъединителями и сложная блокировка между выключателями и разъединителями приводят к возможности ошибочного отключения тока нагрузки разъединителями. Вероятность аварий из-за неправильного действия обслуживающего персонала в схемах с двумя системами шин больше, чем в схемах с одной системой шин.

Схема с двумя системами шин может быть применена на расширяемых ТЭЦ, на которых ранее была выполнена такая схема.

5.3. Схемы электрических соединений на стороне 35 кВ и выше

5.3.1. Упрощенные схемы РУ

При небольшом количестве присоединений на стороне 35—220 кВ применяют упрощенные схемы, в которых обычно отсутствуют сборные шины, число выключателей уменьшено. В некоторых схемах выключателей высокого напряжения вообще не предусматривают. Упрощенные схемы позволяют уменьшить расход электрооборудования, строительных материалов, снизить стоимость распределительного устройства, ускорить его монтаж. Такие схемы получили наибольшее распространение на подстанциях.

Одной из упрощенных схем является схема блока трансформатор — линия (рис. 5.8, а). В блочных схемах элементы электроустановки соединяют без поперечных связей с другими блоками.

В схеме блока трансформатор — линия на стороне ВН установлен разъединитель $QS1$, а на стороне 6—10 кВ — выключатель $Q2$. При повреждении в трансформаторе релейной защитой отключается выключатель $Q2$ и посылается телеотключающий импульс (ТО) на отключение выключателя $Q1$ питающей линии $W1$.

Если от линии $W1$ питаются несколько подстанций, то для восстановления их работы необходимо отключить разъединитель $QS1$ оперативно выездной бригадой, после чего включить $Q1$ и поставить линию $W1$ под напряжение, что связано с перерывом электроснабжения не только от поврежденной подстанции, но и всех остальных, присоединенных к линии $W1$. Упрощение схемы ведет к уменьшению надежности электроснабжения. Гибкость схемы можно увеличить, установив на ВН выключатель $Q1$ (рис. 5.8, в). В этом случае отключение трансформатора выключателями $Q2$ и $Q1$ не затрагивает работу линии $W1$.

В действующих энергосистемах сохранились подстанции, где на ВН установлены отделители QR и короткозамкватели QN (рис. 5.8, б).

В нормальном режиме трансформатор отключается выключателем $Q2$, а затем ток намагничивания отключается отделителем QR . Допустимость последней операции зависит от мощности транс-

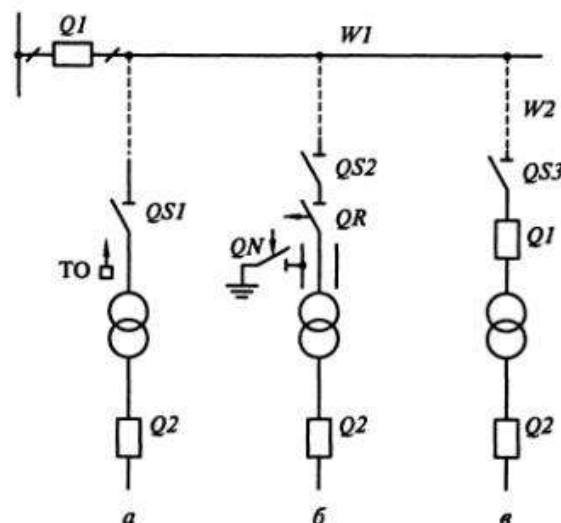


Рис. 5.8. Схемы блоков трансформатор — линия:
а — без выключателя ВН; б — с отделителем ВН; в — с выключателем ВН

форматора и его номинального напряжения (подробно см. подразд. 4.5).

При повреждении в трансформаторе релейной защитой отключается выключатель $Q2$ и подается импульс на привод короткозамыкателя QN , который, включаясь, создает искусственное КЗ. Релейная защита линии $W1$ срабатывает и отключает выключатель $Q1$, после чего автоматически отключается отделитель QR . Транзитная линия должна остаться под напряжением, поэтому после срабатывания QR автоматически включается $Q1$. Пауза в схеме АПВ должна быть согласована с временем отключения QR , в противном случае линия будет включена на неустранимое повреждение в трансформаторе. Применение короткозамыкателей создает тяжелые условия для работы выключателя на питающем конце линии, так как он отключает удаленное КЗ. Возможность применения схемы без выключателей ВН должна быть подтверждена соответствующим расчетом на возможность отключения удаленного КЗ выключателем питающей линии. Надежность рассмотренной схемы зависит от четкости и надежности работы короткозамыкателей и отделителей. Такие схемы применяются для подстанций 110 кВ с трансформатором мощностью 25 МВ·А и меньше [5.5].

На стороне ВН электростанций на первом этапе ее развития возможно применение схемы мостика с выключателями (рис. 5.9) с возможностью перехода впоследствии к схемам со сборными шинами [5.1].

В схеме для четырех присоединений ВН устанавливаются три выключателя $Q1, Q2, Q3$. Нормально выключатель $Q3$ на перемычке между двумя трансформаторами (в мостике) включен. При повреждении на линии $W1$ отключается выключатель $Q1$, трансформаторы $T1$ и $T2$ остаются в работе, связь с энергосистемой осуществляется по линии $W2$. При повреждении в трансформаторе $T1$ отключаются выключатель $Q4$ со стороны 6–10 кВ и выключатели $Q1$ и $Q3$. В этом случае линия $W1$ оказалась отключенной, хотя никаких повреждений на ней нет, что является недостатком схемы мостика. Если учесть, что аварийное отключение трансформаторов бывает редко, то с таким недостатком схемы можно мириться, тем более что пос-

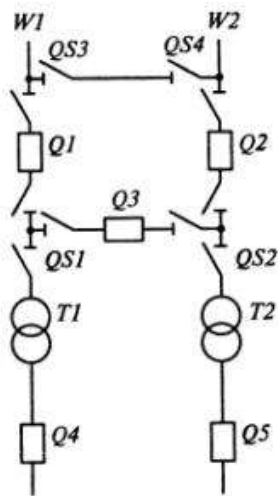


Рис. 5.9. Схема мостика с ремонтной перемычкой

ле отключения $Q1$ и $Q3$ и при необходимости вывода в ремонт поврежденного трансформатора отключают разъединитель $QS1$ и включают $Q1, Q3$, восстанавливая работу линии $W1$.

Для сохранения в работе обеих линий при ревизии любого выключателя ($Q1, Q2, Q3$) предусматривается дополнительная перемычка из двух разъединителей $QS3, QS4$. Нормально один разъединитель $QS3$ перемычки отключен. Если этого не сделать, то при КЗ в любой линии ($W1$ или $W2$) отключаются обе линии. Для ревизии выключателя $Q1$ предварительно включают $QS3$, затем отключают $Q1$ и разъединители по обе стороны выключателя. В результате оба трансформатора и обе линии остались в работе. Если в этом режиме произойдет КЗ на одной линии, то отключится $Q2$, т.е. обе линии останутся без напряжения.

Для ревизии выключателя $Q3$ также предварительно включают перемычку, а затем отключают $Q3$. Этот режим имеет тот же недостаток: при КЗ на одной линии отключаются обе линии.

Вероятность совпадения аварии с ревизией одного из выключателей тем больше, чем больше длительность ремонта выключателя, поэтому как окончательный вариант развития эта схема на электростанциях не применяется.

5.3.2. Кольцевые схемы

В кольцевых схемах (схемах многоугольников) выключатели соединяются между собой, образуя кольцо. Каждый элемент — линия, трансформатор — присоединяется между двумя соседними выключателями. Самой простой кольцевой схемой является схема треугольника (рис. 5.10, а). Линия $W1$ присоединена к схеме выключателями $Q1, Q2$, линия $W2$ — выключателями $Q2, Q3$, трансформатор — выключателями $Q1, Q3$. Многократное присоединение элемента в общую схему увеличивает гибкость и надежность работы, при этом число выключателей в рассматриваемой схеме не превышает числа присоединений. В схеме треугольника на три присоединения — три выключателя, поэтому схема экономична.

В кольцевых схемах ревизия любого выключателя производится без перерыва работы какого-либо элемента. Так, при ревизии выключателя $Q1$ отключают его и разъединители, установленные по обе стороны выключателя. При этом обе линии и трансформатор остаются в работе, однако схема становится менее надежной из-за разрыва кольца. Если в этом режиме произойдет КЗ на линии $W2$, то отключаются выключатели $Q2$ и $Q3$, вследствие чего обе линии и трансформатор останутся без напряжения. Полное отключение всех элементов подстанции произойдет также при КЗ на линии и отказе одного выключателя: так, например, при КЗ на линии $W1$ и отказе в работе выключателя $Q1$ отключаются вы-

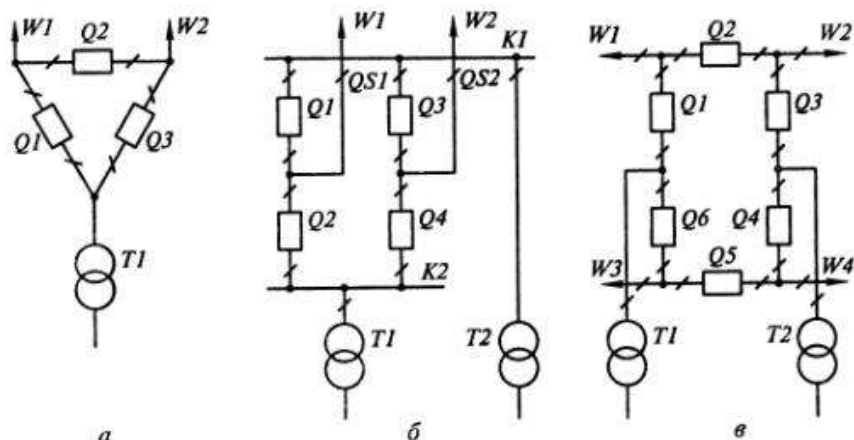


Рис. 5.10. Кольцевые схемы:

a — схема треугольника; *б* — схема четырехугольника; *в* — схема шестиугольника

ключатели $Q2$ и $Q3$. Вероятность совпадения повреждения на линии с ревизией выключателя, как было сказано выше, зависит от длительности ремонта выключателя. Увеличение межремонтного периода и надежности работы выключателей, а также уменьшение длительности ремонта значительно повышают надежность схем.

В кольцевых схемах надежность работы выключателей выше, чем в других схемах, так как имеется возможность опробования любого выключателя в период нормальной работы схемы. Опробование выключателя путем его отключения не нарушает работу присоединенных элементов и не требует никаких переключений в схеме.

На рис. 5.10, *б* представлена схема четырехугольника (квадрата). Эта схема экономична (четыре выключателя на четыре присоединения), позволяет производить опробование и ревизию любого выключателя без нарушения работы ее элементов. Схема обладает высокой надежностью. Отключение всех присоединений маловероятно, оно может произойти при совпадении ревизии одного из выключателей, например $Q1$, повреждении линии $W2$ и отказе выключателя второй цепи $Q4$. При ремонте линии $W2$ отключают выключатели $Q3$, $Q4$ и разъединители, установленные в сторону линий. Связь оставшихся в работе присоединений $W1$, $T1$ и $T2$ осуществляется через выключатели $Q1$, $Q2$. Если в этот период повредится $T1$, то отключится выключатель $Q2$, второй трансформатор и линия $W1$ останутся в работе, но транзит мощности будет нарушен. Установка линейных разъединителей $QS1$ и $QS2$ устраняет этот недостаток.

Достоинством всех кольцевых схем является использование разъединителей только для ремонтных работ. Количество операций разъединителями в таких схемах невелико.

К недостаткам кольцевых схем следует отнести более сложный выбор трансформаторов тока, выключателей и разъединителей, установленных в кольце, так как в зависимости от режима работы схемы ток, протекающий по аппаратам, меняется. Например, при ревизии $Q1$ (см. рис. 5.10, *б*) ток в цепи $Q2$ возрастает вдвое. Релейная защита также должна быть выбрана с учетом всех возможных режимов при выводе в ревизию выключателей кольца.

Схема четырехугольника применяется в РУ 330 кВ и выше электростанций как один из этапов развития схемы [5.1], а также на подстанциях при напряжении 220 кВ и выше [5.2].

Достаточно широкое применение получила схема шестиугольника (рис. 5.10, *в*), обладающая всеми особенностями рассмотренных выше схем. Выключатели $Q2$ и $Q5$ являются наиболее слабыми элементами схемы, так как их повреждение приводит к отключению двух линий $W1$ и $W2$ или $W3$ и $W4$. Если по этим линиям происходит транзит мощности, то необходимо проверить, не произойдет ли при этом нарушение устойчивости параллельной работы энергосистемы.

В заключение следует отметить, что конструктивное выполнение распределительных устройств по кольцевым схемам позволяет сравнительно просто переходить от схемы треугольника к схеме четырехугольника, а затем к схеме блоков трансформатор — шины или к схемам со сборными шинами.

5.3.3. Схемы с одной рабочей и обходной системами шин

При большом количестве присоединений на повышенном напряжении возможно применение схем с одиночной секционированной системой шин (см. рис. 5.6). Эта схема обладает рядом существенных недостатков, в том числе необходимостью отключения линии или источников питания на все время ремонта выключателя в их цепи. При напряжении 35 кВ отключение линии будет непродолжительным, так как длительность ремонта выключателей невелика. В этот период используется резерв по сети, чтобы обеспечить питание потребителей. При напряжениях 110 кВ и выше длительность ремонта выключателей, особенно воздушных, возрастает и становится недопустимым отключение цепи на все время ремонта, поэтому схема по рис. 5.6 применяется только для РУ 35 кВ.

Одним из важных требований к схемам на стороне высшего напряжения является создание условий для ревизий и опробований выключателей без перерыва работы. Этим требованиям отвечает схема с обходной системой шин (рис. 5.11).

В нормальном режиме обходная система шин KB находится без напряжения, разъединители $QSB1$, $QSB2$, $QSB3$ и т.д., соединяющие линии и трансформаторы с обходной системой шин, отключены. Обходные выключатели $QB1$ и $QB2$ на первой ($K1$) и

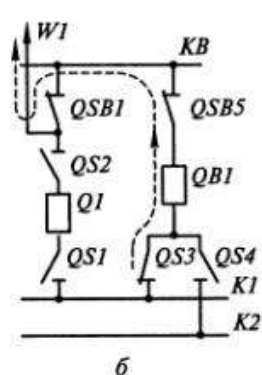
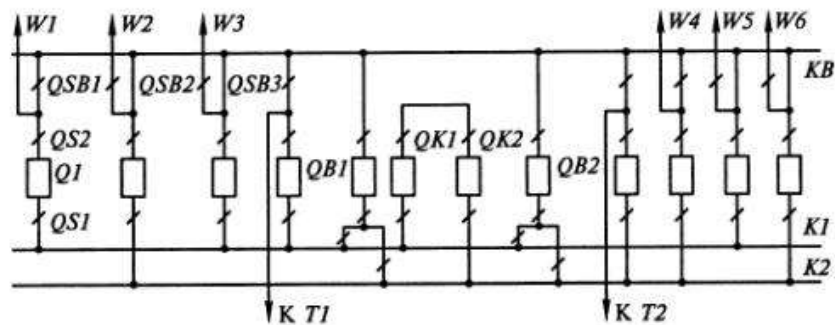


Рис. 5.11. Схема с одной секционированной и обходной системами шин

второй секции ($K2$) отключены. Секции соединены между собой двумя последовательно включенными выключателями $QK1$, $QK2$ (рекомендация [5.1]). С помощью обходной системы шин любой выключатель линий и трансформаторов может быть заменен обходным выключателем, для чего надо произвести следующие операции: включить $QB1$ для проверки исправности обходной системы шин; отключить $QB1$; включить разъединитель от обходной системы шин к тому присоединению, где намечен ремонт выключателя ($QSB1$); включить обходной выключатель $QB1$; отключить выключатель $Q1$, намеченный для ремонта; отключить разъединители по обе стороны выключателя $QS1$ и $QS2$. После указанных операций линия $W1$ получает питание через обходную систему шин, выключатель $QB1$ — от первой секции сборных шин $K1$ (см. рис. 5.11, б). Все эти операции производятся без нарушения электроснабжения по линии $W1$, хотя они связаны с большим количеством переключений.

В рассмотренной схеме ремонт секции $K1$ или $K2$ связан с отключением всех линий, присоединенных к данной секции и одного трансформатора, поэтому такие схемы можно применять при парных линиях или линиях, резервируемых от других подстанций, а также радиальных, но не более одной на секцию. Число

присоединений на секции РУ 35—220 кВ должно определяться экономической целесообразностью установки секционных выключателей с учетом стоимости на недоотпущенную электроэнергию при полном погашении РУ [5.6].

Обходная система шин не предусматривается для РУ 35 кВ и КРУЭ, так как длительность ремонта выключателей 35 кВ невелика, и на этот период можно воспользоваться резервом по сети или взаимозаменяемым оборудованием в комплектном РУ.

5.3.4. Схема с двумя рабочими и обходной системами шин

Для РУ 110—220 кВ с большим числом присоединений применяется схема с двумя рабочими и обходной системами шин с одним выключателем на цепь (рис. 5.12, а). Как правило, обе системы шин находятся в работе при соответствующем фиксированном распределении всех присоединений: линии $W1$, $W3$, $W5$ и трансформатор $T1$ присоединены к первой системе шин $K1$, линии $W2$, $W4$, $W6$ и трансформатор $T2$ — ко второй системе шин $K2$, шиносоединительный выключатель QK включен. Такое рас-

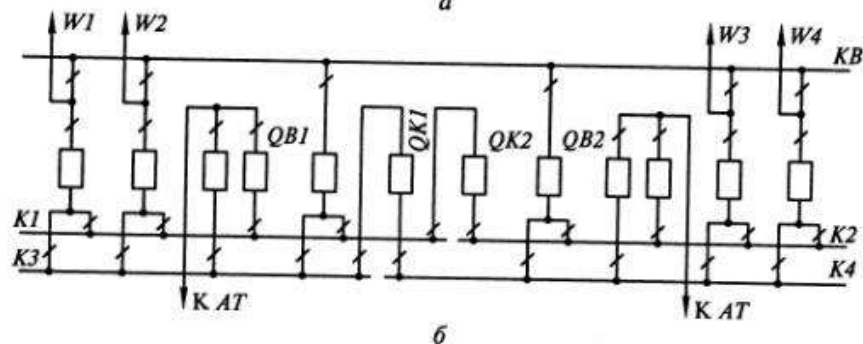
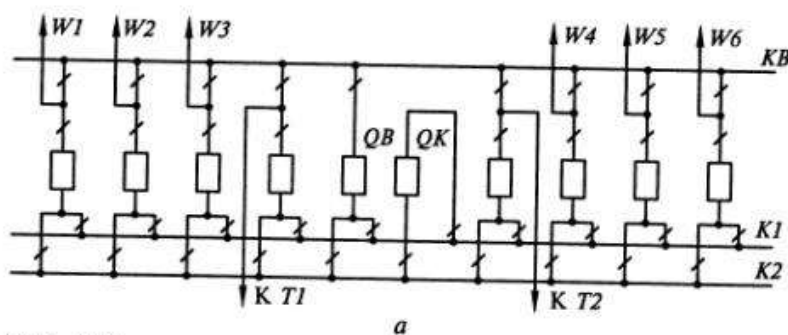


Рис. 5.12. Схема с двумя рабочими и обходной системами шин: а — рабочие системы шин не секционированы; б — рабочие системы секционированы

пределение присоединений увеличивает надежность схемы, так как при КЗ на шинах отключаются шиносоединительный выключатель QK и только половина присоединений. Если повреждение на шинах устойчивое, отключившиеся присоединения переводят на исправную систему шин. Перерыв электроснабжения половины присоединений определяется длительностью переключений. Рассмотренная схема рекомендуется для РУ 110—220 кВ на стороне ВН и СН подстанций при числе присоединений 7—15 [5.5], а также на электростанциях при числе присоединений 11 [5.1].

Особенности схемы с двумя системами шин были рассмотрены ранее (см. подразд. 5.2.2). Здесь следует отметить, что для РУ 110 кВ и выше существенными становятся недостатки этой схемы:

отказ одного выключателя при аварии приводит к отключению всех источников питания и линий, присоединенных к данной системе шин, а если в работе находится одна система шин, отключаются все присоединения. Ликвидация аварии затягивается, так как все операции по переходу с одной системы шин на другую производятся разъединителями. Если источниками питания являются мощные блоки турбогенератор — трансформатор, то пуск их после сброса нагрузки на время более 30 мин может занять несколько часов;

повреждение шиносоединительного выключателя равноценно КЗ на обеих системах шин, т. е. приводит к отключению всех присоединений; большое количество операций разъединителями при выводе в ревизию и ремонт выключателей усложняет эксплуатацию РУ;

необходимость установки шиносоединительного, обходного выключателей и большого количества разъединителей увеличивает затраты на сооружение РУ.

Некоторого увеличения гибкости и надежности схемы можно достичь секционированием одной или обеих систем шин.

На ТЭС при числе присоединений 12 и более секционируются выключателями обе системы шин. Если к шинам РУ 110—220 кВ присоединяются два резервных трансформатора собственных нужд, то секционируются обе системы шин независимо от числа присоединений [5.1].

На подстанциях секционируется одна система шин 220 кВ при числе присоединений 12—15 или при установке трансформаторов мощностью 125 МВ·А и более; обе системы шин 110—220 кВ секционируются при числе присоединений более 15 [5.5].

Для увеличения надежности рассматриваемой схемы моноблоки мощностью 500 МВт и выше и автотрансформаторы связи мощностью 500 МВ·А и выше присоединяются к РУ повышенного напряжения не менее чем через два выключателя к разным системам сборных шин (рис. 5.12, б). Эти выключатели в нормальном режиме выполняют функции шиносоединительного. При повреждении на любой системе шин АТ или блок Г—Т остаются в работе. Исключается возможность потери обеих систем шин.

5.3.5. Схема с двумя системами шин и тремя выключателями на две цепи

В распределительных устройствах 330—750 кВ применяется схема с двумя системами шин и тремя выключателями на две цепи. Как видно из рис. 5.13, на шесть присоединений необходимо девять выключателей, т. е. на каждое присоединение «полтора» выключателя (отсюда происходит второе название схемы: «полуполторная», или «схема с 3/2 выключателя на цепь»).

Каждое присоединение включено через два выключателя. Для отключения линии $W1$ необходимо отключить выключатели $Q1$, $Q2$, для отключения трансформатора $T1$ — $Q2$, $Q3$.

В нормальном режиме все выключатели включены, обе системы шин находятся под напряжением. Для ревизии любого выключателя отключают его и разъединители, установленные по обе стороны выключателя. Количество операций для вывода в ревизию — минимальное, разъединители служат только для отделения выключателя при ремонте, никаких оперативных переключений ими не производят.

Достоинством схемы является то, что при ревизии любого выключателя все присоединения остаются в работе. Другим достоинством полуполторной схемы является ее высокая надежность, так как все цепи остаются в работе даже при повреждении на сборных шинах. Так, например, при КЗ на первой системе шин отключатся выключатели $Q3$, $Q6$, $Q9$, шины останутся без напряжения, но все присоединения сохранятся в работе. При одинаковом числе источников питания и линий работа всех цепей сохраняется даже при отключении обеих систем шин, при этом может лишь нарушиться параллельная работа на стороне повышенного напряжения.

Схема позволяет в рабочем режиме без операций разъединителями производить опробование выключателей. Ремонт шин, очистка изоляторов, ревизия шинных разъединителей производятся без нарушения работы цепей (отключается соответствующий ряд шинных выключателей), все цепи продолжают работать параллельно через оставшуюся под напряжением систему шин.

Количество необходимых операций разъединителями в течение года для вывода в ревизию поочередно всех выключателей, разъединителей и сборных шин

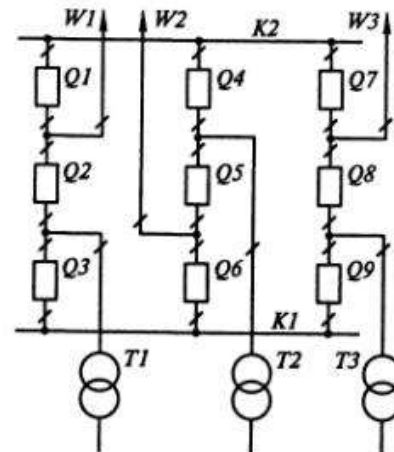


Рис. 5.13. Схема с 3/2 выключателя на присоединение

значительно меньше, чем в схеме с двумя рабочими и обходной системами шин.

Для увеличения надежности схемы одноименные элементы присоединяются к разным системам шин: трансформаторы $T1, T3$ и линия $W2$ — к первой системе шин, линии $W1, W3$, трансформатор $T2$ — ко второй системе шин. При таком сочетании в случае повреждения любого элемента или сборных шин при одновременном отказе в действии одного выключателя и ремонте выключателя другого присоединения отключается не более одной линии и одного источника питания.

Так, например, при ремонте $Q5, K3$ на линии $W1$ и отказе в работе выключателя $Q1$ отключаются выключатели $Q2, Q4, Q7$, в результате чего, кроме поврежденной линии $W1$, будет отключен еще один элемент — $T2$. После отключения указанных выключателей линия $W1$ может быть отключена линейным разъединителем и трансформатор $T2$ включен выключателем $Q4$. Одновременное аварийное отключение двух линий или двух трансформаторов в рассмотренной схеме маловероятно.

В схеме на рис. 5.13 к сборным шинам присоединены три цепочки. Если таких цепочек будет более пяти, то шины рекомендуют секционировать выключателем.

Недостатками рассмотренной схемы являются:

отключение $K3$ на линии двумя выключателями, что увеличивает общее количество ревизий выключателей;

удорожание конструкции РУ при нечетном числе присоединений, так как одна цепь должна присоединяться через два выключателя;

снижение надежности схемы, если количество линий не соответствует числу трансформаторов. В данном случае к одной цепочке из трех выключателей присоединяются два одноименных элемента, поэтому возможно аварийное отключение одновременно двух линий;

усложнение цепей релейной защиты;

увеличение количества выключателей в схеме.

Благодаря высокой надежности и гибкости схема находит широкое применение в РУ 330—750 кВ на мощных электростанциях.

На узловых подстанциях такая схема применяется при числе присоединений восемь и более. При меньшем числе присоединений линии включаются в цепочку из трех выключателей, а трансформаторы присоединяются непосредственно к шинам, без выключателей, образуя блок трансформатор — шины [5.5].

5.3.6. Схема с двумя системами шин и с четырьмя выключателями на три цепи

В схеме на рис. 5.14, а на девять присоединений требуется 12 выключателей, т. е. на каждое присоединение 4/3 выключателя. Наи-

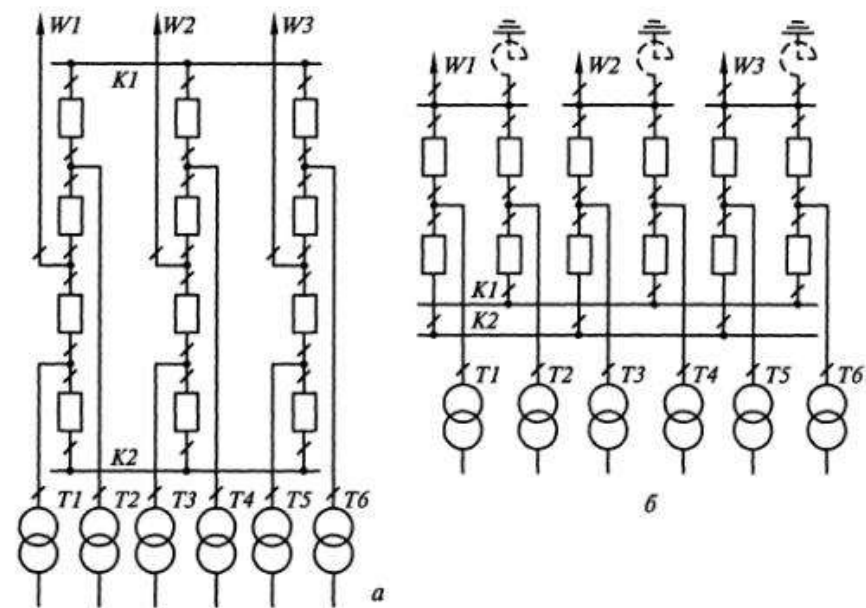


Рис. 5.14. Схема с 4/3 выключателя на присоединение

лучшие показатели схема имеет, если число линий в 2 раза меньше или больше числа трансформаторов.

Схема с 4/3 выключателя на присоединение имеет все достоинства полуторной схемы, а кроме того:

схема более экономична (1,33 выключателя на присоединение вместо 1,5);

секционирование сборных шин требуется только при 15 присоединениях и более;

надежность схемы практически не снижается, если в одной цепочке будут присоединены две линии и один трансформатор вместо двух трансформаторов и одной линии;

конструкция ОРУ по рассмотренной схеме достаточно экономична и удобна в обслуживании, если принять компоновку с двухрядным расположением выключателей (рис. 5.14, б).

Схема находит применение в РУ 330—500 кВ мощных КЭС и АЭС.

5.4. Главные схемы КЭС

5.4.1. Требования к схемам мощных тепловых электростанций

Мощность генераторов, устанавливаемых на тепловых электростанциях, неуклонно возрастает. Освоены в эксплуатации энер-

гоблоки 500, 800 МВт, осваиваются блоки 1200 МВт. Установленная мощность современных КЭС достигает нескольких миллионов киловатт. На шинах таких электростанций осуществляется связь между несколькими электростанциями, происходит переток мощности из одной части энергосистемы в другую. Все это приводит к тому, что крупные КЭС играют очень ответственную роль в энергосистеме. К схеме электрических соединений КЭС, кроме общих требований, рассмотренных в подразд. 5.1, предъявляются и другие специфические требования [5.1].

1. Главная схема должна выбираться на основании утвержденного проекта развития энергосистемы, т. е. должны быть согласованы напряжения, на которых выдается электроэнергия, графики нагрузки на этих напряжениях, схема сетей и число отходящих линий, допустимые токи КЗ на повышенных напряжениях, требования в отношении устойчивости и секционирования сетей, наибольшая допустимая потеря мощности по резерву в энергосистеме и пропускной способности линий электропередачи.

2. На электростанциях с энергоблоками 300 МВт и более повреждение или отказ любого выключателя, кроме шиносоединительного и секционного, не должно приводить к отключению более одного энергоблока и одной или нескольких линий, если при этом сохраняется устойчивость энергосистемы. При повреждении секционного или шиносоединительного выключателя допускается потеря двух энергоблоков и линий, если при этом сохраняется устойчивость энергосистемы. При совпадении повреждения или отказа одного выключателя с ремонтом другого также допускается потеря двух энергоблоков.

3. Повреждение или отказ любого выключателя не должно приводить к нарушению транзита через шины электростанции, т. е. к отключению более одной цепи транзита, если он состоит из двух параллельных цепей.

4. Энергоблоки, как правило, следует присоединять через отдельные трансформаторы и выключатели на стороне повышенного напряжения.

5. Отключение линий электропередачи должно производиться не более чем двумя выключателями, а энергоблоков, трансформаторов собственных нужд — не более чем тремя выключателями РУ каждого напряжения.

6. Ремонт выключателей напряжением 110 кВ и выше, за исключением КРУЭ, должен быть возможным без отключения присоединения.

7. Схемы РУ высокого напряжения должны предусматривать возможность секционирования сети или деления электростанции на самостоятельно работающие части с целью ограничения токов КЗ.

8. При питании от данного РУ двух пускорезервных трансформаторов собственных нужд должна быть исключена возможность

потери обоих трансформаторов при повреждении или отказе любого выключателя.

Окончательный выбор схемы зависит от ее надежности, что может быть оценено математическим методом по удельной повреждаемости элементов. Главная схема должна удовлетворять режимным требованиям энергосистемы, обеспечивать минимальные расчетные затраты.

5.4.2. Схемы блоков генератор — трансформатор и генератор — трансформатор — линия

Как было показано в подразд. 5.1, схемы выдачи электроэнергии КЭС характерны блочным соединением генераторов с трансформаторами. Рассмотрим более подробно схемы энергоблоков генератор — трансформатор (рис. 5.15).

В блоках между генератором и двухобмоточным трансформатором, как правило, должен устанавливаться генераторный выключатель (допускается применять выключатель нагрузки) [5.1]. Наличие генераторного выключателя упрощает операции по включению и отключению блока, а также уменьшает количество оперативных переключений в РУ 110—750 кВ, что особенно важно в схемах с 3/2 или 4/3 выключателя на цепь. Такие схемы (см. рис. 5.15, а) применяют для энергоблоков, которые участвуют в регулировании графика нагрузки энергосистемы.

Следует отметить, что наличие генераторных выключателей позволяет осуществить пуск генератора без использования пуско-

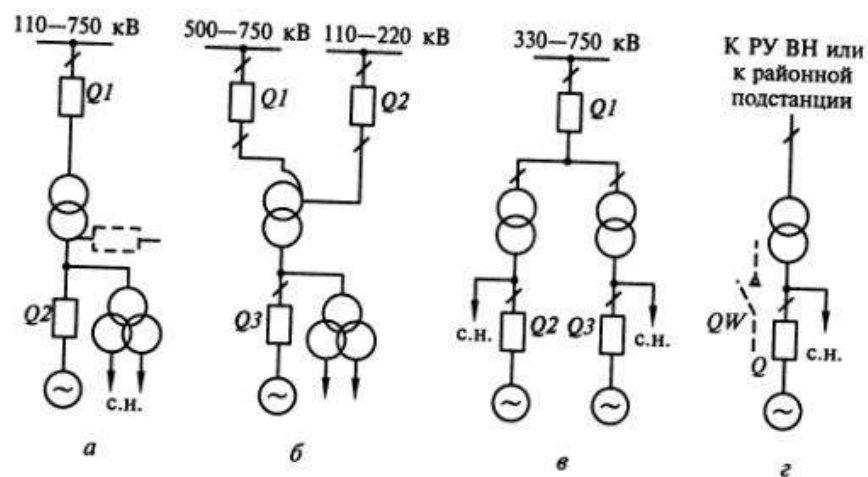


Рис. 5.15. Схемы энергоблоков генератор — трансформатор: а, з — блоки с двухобмоточными трансформаторами; б — блок с автотрансформатором; в — объединенный блок

резервного трансформатора с. н. В этом случае при отключенном выключателе генератора питание на шины с. н. подается через блочный трансформатор и рабочий трансформатор с. н. После всех операций по пуску генератор синхронизируется и включается выключателем $Q2$.

Вместо громоздких и дорогих воздушных выключателей на генераторном напряжении могут устанавливаться выключатели нагрузки. В этом случае повреждение в любом энергоблоке приводит к отключению выключателя $Q1$.

На современных ТЭС отпайка к трансформатору с. н. выполняется комплектным токопроводом с разделенными фазами, которые обеспечивают высокую надежность работы, практически исключая междуфазные КЗ в этих соединениях, поэтому никакой коммутационной аппаратуры на ответвлении к трансформатору с. н. не предусматривается. Если ответвление к ТСН от блока GT выполнено открытой ошиновкой или кабелями, то устанавливается выключатель, рассчитанный на КЗ на открытой ошиновке или кабелях [5.1] (на рис. 5.15, а показан пунктиром).

На рис. 5.15, б показана схема блока генератора с автотрансформатором. Такая схема применяется при наличии двух повышенных напряжений на КЭС. При повреждении в генераторе отключается выключатель $Q3$, связь между двумя РУ повышенного напряжения сохраняется. При повреждении на шинах напряжением 110—220 кВ или 500—750 кВ отключится $Q2$ или $Q1$ соответственно, а блок останется работать на шины напряжением 500—750 или 110—220 кВ. Разъединители между выключателями $Q1$, $Q2$, $Q3$ и автотрансформатором необходимы для возможности вывода в ремонт выключателей при сохранении в работе блока или автотрансформатора.

В некоторых случаях с целью упрощения и удешевления конструкции РУ напряжением 330—750 кВ применяется объединение двух блоков с отдельными трансформаторами под общий выключатель $Q1$ (см. рис. 5.15, в). Выключатели $Q2$, $Q3$ необходимы для включения генераторов на параллельную работу и обеспечивают большую надежность, так как при повреждении в одном генераторе второй генератор сохраняется в работе.

Применение объединенных энергоблоков допустимо в мощных энергосистемах, имеющих достаточный резерв и пропускную способность межсистемных связей, в случае компоновочных затруднений (ограниченная площадь для сооружения РУ напряжением 500—750 кВ), а также в с целью экономии выключателей, воздушных и кабельных связей между трансформаторами и РУ повышенного напряжения.

С целью упрощения РУ 220—750 кВ рекомендуется присоединение блоков генератор — трансформатор — линия GTW непосредственно к районным подстанциям (см. рис. 5.15, г). В цепи ге-

нератора устанавливается выключатель Q или выключатель нагрузки QW , в цепи линии на электростанции выключатель может не устанавливаться. РУ на районной ПС должно удовлетворять требованиям надежности РУ ТЭС. В схемах с блоками GTW снижаются токи КЗ, так как их значения ограничиваются сопротивлением линий. Однако указанные схемы имеют существенный недостаток: при повреждении линии отключается энергоблок на все время ее ремонта. Для устранения этого недостатка блоки GTW на высоком напряжении присоединяются к уравнивательной системе шин или к уравнительно-обходному многоугольнику. Более подробный анализ схемы дан в [6.1].

5.4.3. Типовые схемы мощных КЭС

На современных КЭС устанавливаются энергоблоки 500, 800, 1000, 1200 МВт. Выдача электроэнергии производится на напряжениях 220, 330, 500, 750 кВ. На многих КЭС сооружаются два РУ ВН, связь между которыми осуществляется трехфазными трехобмоточными трансформаторами или автотрансформаторами, мощность которых выбирается с учетом перспективы нагрузок на обоих напряжениях. Как правило, устанавливается два трансформатора или автотрансформатора. В случае невозможности поставки трехфазных трансформаторов необходимой мощности, применя-

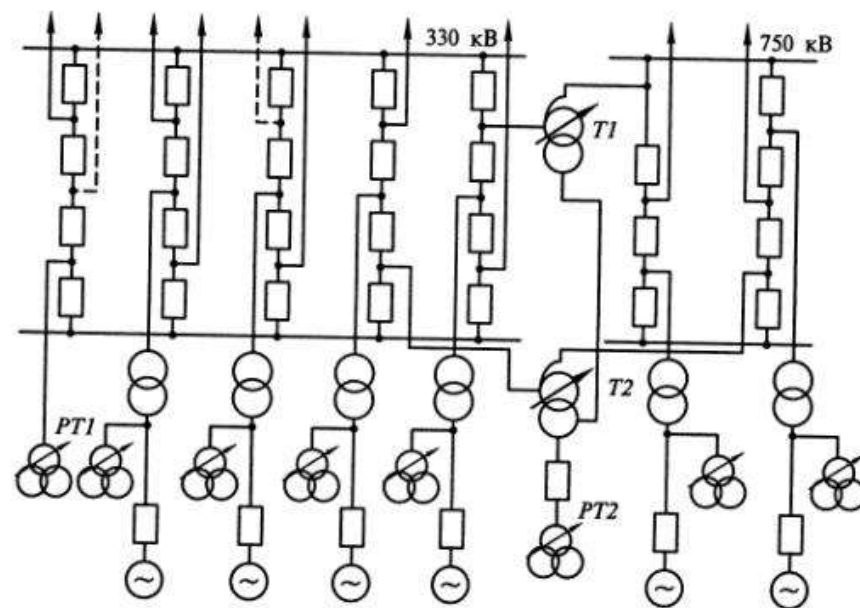


Рис. 5.16. Схема КЭС (6x800) МВт

ется группа из двух трехфазных трансформаторов или группы из однофазных трансформаторов с одной резервной фазой. Связь двух РУ повышенного напряжения может осуществляться по схеме блока генератор — трансформатор.

При наличии нескольких вариантов схем в первую очередь выбираются те, которые обеспечивают требования надежности, затем предпочтение отдается более простому и экономичному варианту и, наконец, варианту, в котором требуется наименьшее количество операций с выключателями и разъединителями РУВН при оперативных переключениях.

На рис. 5.16 показана схема КЭС с шестью блоками по 800 МВт. РУ 330 кВ выполнено по схеме 4/3 выключателя на присоединение. РУ 750 кВ выполнено по схеме шестиугольника с возможностью перехода на схемы 3/2 или 4/3 выключателя на присоединение при увеличении числа цепей.

Связь между РУ осуществляется двумя автотрансформаторами, на стороне НН которых включен резервный трансформатор собственных нужд (РТ2). Второй резервный РТ1 присоединен к РУ 330 кВ. Во всех блоках ГТ установлены генераторные выключатели согласно требованию [5.1]. При увеличении числа линий 330 кВ до восьми устанавливаются два выключателя и присоединяются две дополнительные линии (на рис. 5.16 показано пунктиром).

5.5. Главные схемы АЭС

5.5.1. Особые требования к схемам АЭС

Как и схемы других электростанций (ТЭЦ, КЭС), схемы АЭС должны выполняться в соответствии с требованиями, изложенными ранее (см. подразд. 5.1.2 и 5.4.1), в отношении надежности, гибкости, удобства эксплуатации, экономичности.

Особенности технологического процесса АЭС, большая мощность реакторных энергоблоков, достигающая на современных электростанциях 1500 МВт, выдача всей мощности в энергосистему по линиям 330—1150 кВ предъявляют ряд особых требований к АЭС [5.3]:

главная схема АЭС выбирается на основании схемы сетей энергосистемы и того участка, к которому присоединяется данная электростанция;

схема присоединения АЭС к энергосистеме должна обеспечивать в нормальных исходных режимах на всех стадиях сооружения АЭС выдачу полной введенной мощности АЭС и сохранение устойчивости ее работы в энергосистеме без воздействия противоаварийной автоматики при отключении любой отходящей линии или трансформатора связи;

в ремонтных режимах, а также при отказе выключателей или устройств релейной защиты устойчивость АЭС должна обеспечиваться действием противоаварийной автоматики на разгрузку АЭС. Учитывая эти требования, на АЭС, начиная с первого введенного энергоблока, связь с энергосистемой осуществляется не менее чем тремя линиями.

При выборе главной схемы АЭС учитываются: единичная мощность агрегатов и их число; напряжения, на которых выдается мощность в энергосистему; величина перетоков между РУ различных напряжений; токи КЗ для каждого РУ и необходимость их ограничения; значение наибольшей мощности, которая может быть потеряна при повреждении любого выключателя; возможность присоединения одного или нескольких энергоблоков непосредственно к РУ ближайшей районной подстанции; применение, как правило, не более двух РУ повышенных напряжений и возможность отказа от автотрансформаторов связи между ними.

Распределительные устройства 330—1150 кВ АЭС должны быть выполнены исключительно надежно:

повреждение или отказ любого выключателя, кроме секционного или шиносоединительного, не должны, как правило, приводить к отключению более одного реакторного блока и такого числа линий, которое допустимо по условию устойчивости работы энергосистемы;

при повреждении или отказе секционного или шиносоединительного выключателя, а также при совпадении повреждения или отказа одного выключателя с ремонтом другого, допускается отключение двух реакторных блоков и такого числа линий, которое допустимо по условию устойчивости энергосистемы;

отключение линий, как правило, должно осуществляться не более чем двумя выключателями;

отключение повышающих трансформаторов, трансформаторов с.н. и связи — не более чем тремя выключателями.

Таким требованиям отвечают схемы 4/3, 3/2 выключателя на присоединение (см. рис. 5.13, 5.14), блочные схемы генератор — трансформатор — линия, схемы с одним или двумя многоугольниками.

Распределительное устройство 110—220 кВ АЭС выполняется с одной или двумя рабочими и обходной системами шин. Рабочая система шин секционируется при числе присоединений более 12. Свойства этих схем рассмотрены ранее (см. рис. 5.11, 5.12).

5.5.2. Схемы блоков АЭС и места присоединений рабочих трансформаторов собственных нужд

Согласно [5.3] в схемах блоков генератор — трансформатор устанавливается выключатель между генератором и трансформатором. Рабочий трансформатор с.н. присоединяется отпайкой между

генераторным выключателем и блочным трансформатором. Никакой коммутационной аппаратуры в отпайке не предусматривается. На АЭС в схемах блоков с двухобмоточными трансформаторами устанавливается генераторный выключатель (см. рис. 5.15, а), он необходим по следующим соображениям:

при отключении генератора сохраняется питание с. н. от рабочего трансформатора с. н.;

уменьшается количество операций выключателями ВН, так как останов и включение генератора могут производиться генераторным выключателем Q2;

уменьшается количество операций выключателями рабочего и резервного питания на секциях 6 кВ, так как рабочий трансформатор с. н. используется для пуска и останова энергоблока;

возможно применение схем блоков генератор — трансформатор — линия без выключателей на стороне ВН.

На некоторых действующих АЭС генераторный выключатель в схемах энергоблоков не установлен, так как во время их ввода в эксплуатацию отсутствовали надежные выключатели на большие номинальные токи. В настоящее время в качестве генераторного выключателя широко применяется специальный коммутационный аппарат КАГ-24, который используется для включений генератора при синхронизации и для коммутаций в нормальных режимах. При КЗ в генераторе или трансформаторе отключается Q1.

Если на АЭС устанавливаются два турбоагрегата на реактор, то целесообразно применить объединенный энергоблок (см. рис. 5.15, в). В таком энергоблоке число выключателей ВН уменьшается, чем достигается значительная экономия при сооружении РУ 330—750 кВ. По тем же соображениям применяется объединенный энергоблок (рис. 5.17), когда два генератора присоединяются к одному повышающему трансформатору с расщепленной обмоткой НН. В таком энергоблоке на генераторном напряжении могут устанавливаться по два выключателя Q2, Q3 и Q4, Q5. Трансформатор с. н. присоединяется между этими выключателями. При повреждении в блочном трансформаторе отключаются Q1, Q2, Q4, при этом трансформаторы

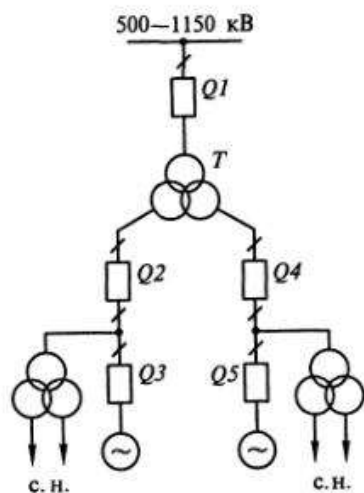


Рис. 5.17. Схема объединенного энергоблока генератор — трансформатор на АЭС

с. н. останутся присоединенными к турбогенераторам, следовательно, можно использовать энергию выбега агрегата для электропитания ответственных механизмов с. н. Такие энергоблоки применяются на АЭС с канальными водографитовыми реакторами.

Кроме рассмотренных энергоблоков, на АЭС применяются энергоблоки генератор — автотрансформатор (см. рис. 5.15, б). На каждые шесть однотипных блочных трансформаторов предусматривается один резервный, готовый к перекачке [5.3].

5.5.3. Присоединение резервных трансформаторов собственных нужд на АЭС

Выбор места присоединения резервного трансформатора с. н. непосредственно влияет на надежность электроснабжения механизмов с. н. Необходимо так присоединить резервные трансформаторы с. н., чтобы при любой аварии в электрической части по возможности сохранилось резервное питание секций с. н.

Резервные трансформаторы с. н. должны присоединяться к разным источникам питания: РУ разных напряжений, разные секции одного РУ, третичные обмотки автотрансформаторов связи, при этом должна исключаться одновременная потеря энергоблока и соответствующего ему резервного трансформатора с. н. При питании от одного РУ двух резервных трансформаторов должна быть исключена возможность потери обоих трансформаторов при повреждении или отказе выключателя, в том числе секционного и шинносоединительного. В случае ремонта или при аварийном повреждении одной системы шин повышенного напряжения резервные трансформаторы должны оставаться в работе.

Резервный трансформатор с. н. может присоединяться к обмотке НН автотрансформатора связи, если обеспечиваются необходимые уровни напряжения на шинах с. н. и условия самозапуска.

Допускается присоединять резервный трансформатор с. н. к обмотке среднего напряжения автотрансформатора связи таким образом, чтобы при повреждении или ремонте автотрансформатора он оперативно мог пересоединяться на одно из повышенных напряжений.

На многих существующих АЭС резервные трансформаторы присоединяются к посторонним источникам питания, расположенным вблизи АЭС (районная подстанция, ГЭС, ТЭЦ).

Выбор числа резервных трансформаторов с. н. рассмотрен в подразд. 5.9.

5.5.4. Типовые схемы АЭС

Учитывая высокие требования к схемам АЭС, проектные организации разрабатывают главные схемы электрических соедине-

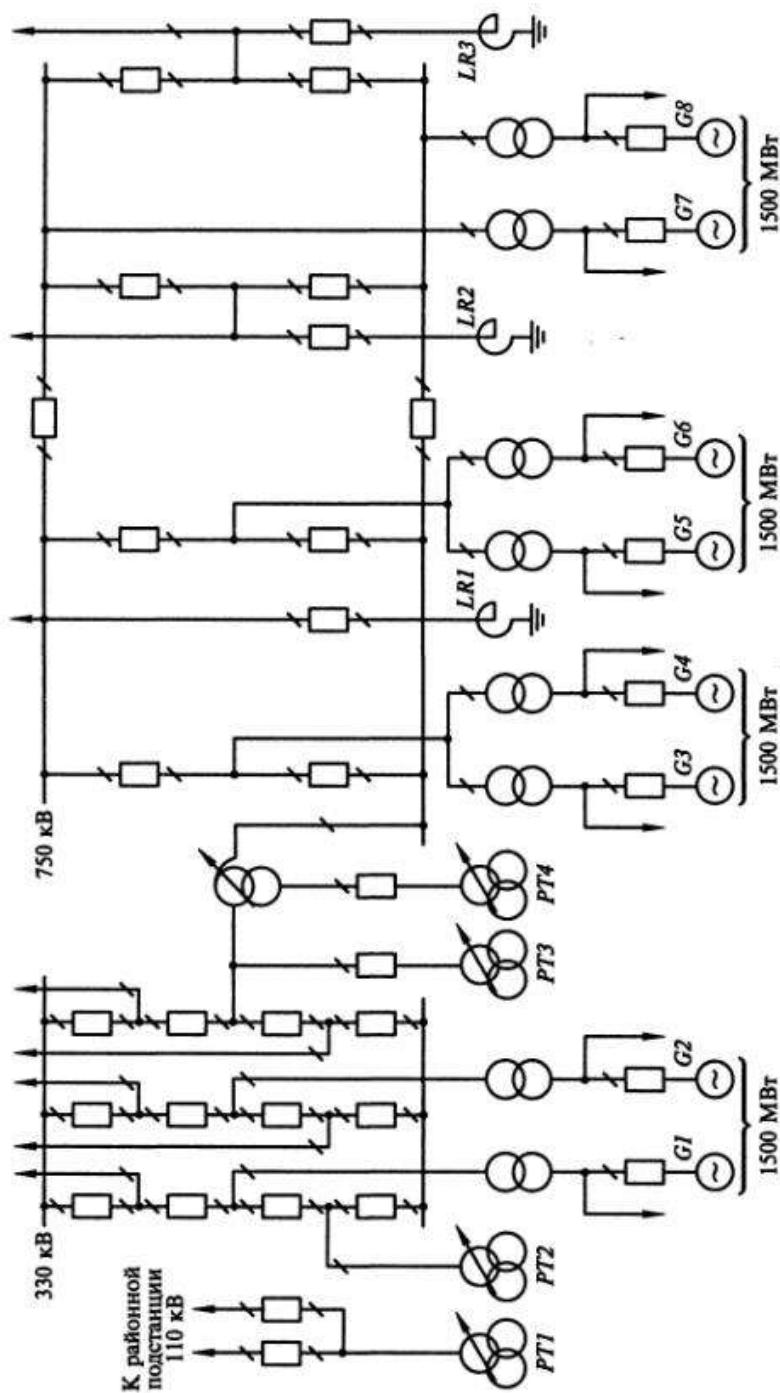


Рис. 5.18. Схема АЭС с реакторными энергоблоками 1500 МВт

ний для каждой конкретной АЭС. Рассмотрим наиболее характерную схему АЭС с канальными кипящими реакторами мощностью 1500 МВт (РБМК-1500) и турбогенераторами 800 МВт (рис. 5.18). Выдача мощности АЭС осуществляется на напряжении 750 и 330 кВ. РУ 330 кВ сооружается по схеме 4/3 выключателя на присоединение. РУ 750 кВ выполнено по схеме двух связанных четырехугольников с выключателями в перемычках. Генераторы $G3, G4$ и $G5, G6$ образуют укрупненные энергоблоки, что позволяет применить экономичную схему четырехугольника после введения в строй третьего реакторного энергоблока. Четвертый реакторный энергоблок с генераторами $G7, G8$ присоединяется ко второму четырехугольнику 750 кВ. При дальнейшем расширении АЭС и установке пятого реакторного энергоблока генераторы $G7, G8$ и вновь установленные $G9, G10$ будут объединены в укрупненные энергоблоки. Линии 750 кВ имеют пропускную способность около 2000 МВт, поэтому три линии вполне обеспечат выдачу всей мощности присоединенных энергоблоков с учетом возможного расширения.

Шунтирующие реакторы $LR1-LR3$ присоединены к линиям через отдельные выключатели. Связь между РУ 330 и 750 кВ осуществляется группой из трех однофазных автотрансформаторов (предусматривается установка резервной фазы). Резервные трансформаторы с. н. присоединены: $PT1$ — к районной подстанции 110 кВ; $PT2$ — к РУ 330 кВ; $PT3$ — к среднему напряжению автотрансформатора связи с возможностью переключения на РУ 330 кВ; $PT4$ — к обмотке НН автотрансформатора.

5.6. Главные схемы ТЭЦ

5.6.1. Схемы ТЭЦ со сборными шинами генераторного напряжения

На ТЭЦ с генераторами 63 МВт потребители электроэнергии, расположенные на расстоянии 3—5 км, могут получать электроэнергию на генераторном напряжении. В этом случае на ТЭЦ сооружается ГРУ 6—10 кВ, как правило, с одной системой шин, секционированной и реактированной. Число и мощность генераторов, присоединенных к ГРУ, определяются на основании проекта электроснабжения потребителей и должны быть такими, чтобы при останове одного генератора оставшиеся полностью обеспечивали питание потребителей.

Связь с энергосистемой и выдача избыточной мощности осуществляются по линиям 110 и 220 кВ. Если предусматривается присоединение большого числа линий 110, 220 кВ, то на ТЭЦ сооружается РУ с двумя рабочими и обходной системами шин.

При росте тепловых нагрузок на ТЭЦ могут быть установлены турбогенераторы мощностью 120 МВт и более. Такие турбогенераторы не присоединяются к сборным шинам генераторного напряжения (6—10 кВ), так как, во-первых, это резко увеличит токи КЗ, а во-вторых, номинальные напряжения этих генераторов (15,75; 18 кВ) отличаются от напряжения распределительных сетей. Мощные генераторы соединяются в блоки, работающие на шины 110—220 кВ.

5.6.2. Схемы блочных ТЭЦ

Рост единичной мощности турбогенераторов, применяемых на ТЭЦ (120, 250 МВт), привел к широкому распространению блочных схем. В схеме, изображенной на рис. 5.19, потребители 6—10 кВ получают питание реактированными отпайками от генераторов $G1$, $G2$; более удаленные потребители питаются через подстанции глубокого ввода от шин 110 кВ. Параллельная работа генераторов осуществляется на высшем напряжении, что уменьшает ток КЗ на стороне 6—10 кВ. Как и всякая блочная схема, такая схема дает экономию оборудования, а отсутствие громоздкого ГРУ позволяет ускорить монтаж электрической части. Потребительское КРУ имеет две секции с АВР на секционном выключателе. В цепях генераторов для большей надежности электроснабжения устанавливаются выключатели $Q1$, $Q2$. Трансформаторы связи $T1$, $T2$ должны быть рассчитаны на выдачу всей избыточной активной и реактивной мощности и обязательно снабжаются РПН.

На трансформаторах блоков $G3$, $G4$ также может быть предусмотрено устройство РПН (на рис. 5.19 показано пунктиром), позволяющее обеспечить соответствующий уровень напряжения на шинах 110 кВ при выдаче резервной реактивной мощности ТЭЦ, работающей по тепловому графику. Наличие РПН у этих трансформаторов позволяет уменьшить колебания напряжения в установках с. н.

При дальнейшем расширении ТЭЦ устанавливают турбогенераторы $G5$, $G6$, соединенные в блоки. Линии 220 кВ этих блоков присоединяются к близлежащей районной подстанции. При недостаточной чувствительности релейной защиты подстанции к повреждениям в трансформаторах $T5$, $T6$ предусматривают передачу телеотключающего импульса или устанавливают выключатели 220 кВ $Q7$, $Q8$. Отключение генераторов производится выключателями $Q5$, $Q6$.

Связи между РУ 110 и 220 кВ не предусмотрено, что значительно упрощает схему РУ 220 кВ. Как было отмечено выше, это допустимо в том случае, если связь сетей 110 и 220 кВ осуществляется на ближайшей районной подстанции.

Современные мощные ТЭЦ (500—1000 МВт) сооружаются по блочному типу. В блоках генератор — трансформатор устанавлива-

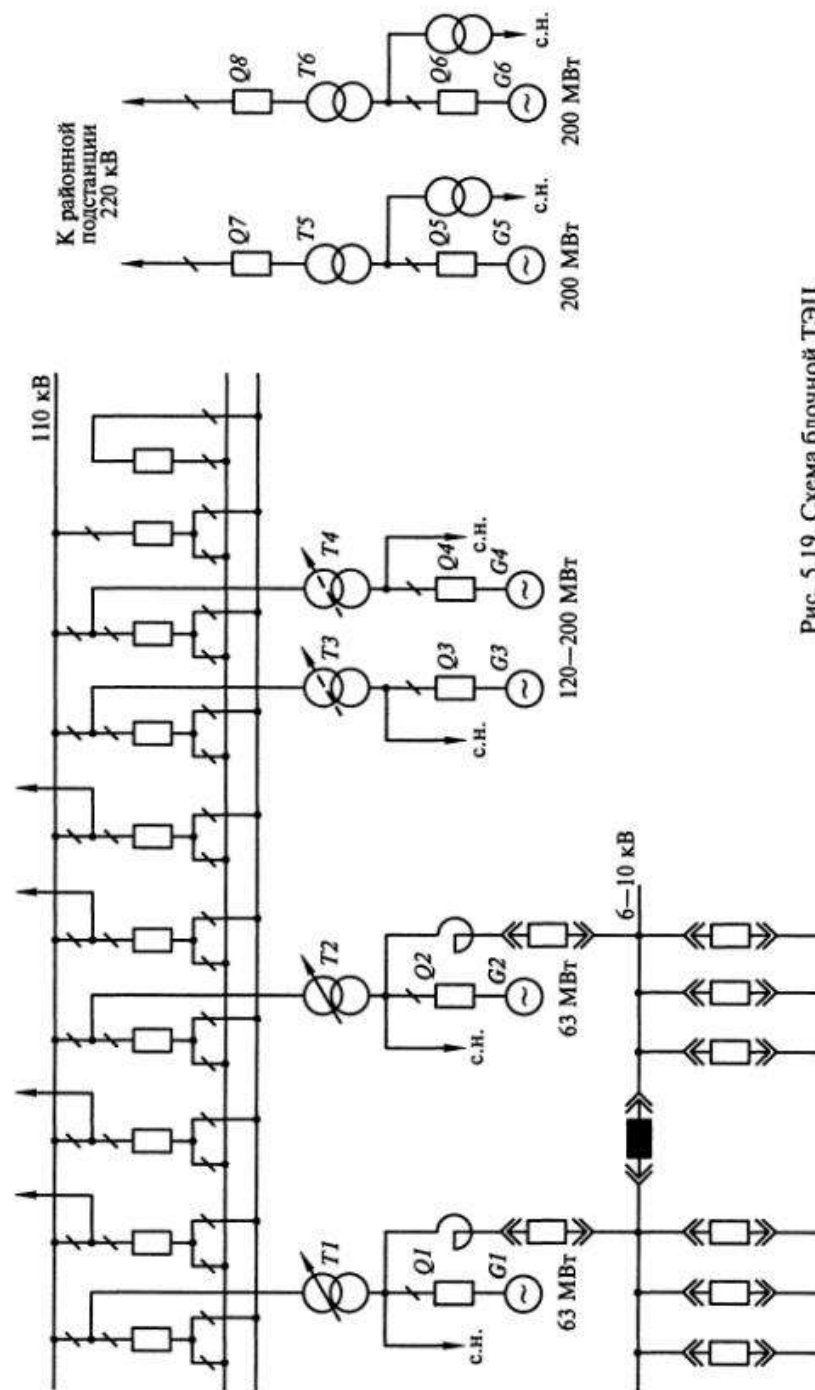


Рис. 5.19. Схема блочной ТЭЦ

ется генераторный выключатель, что повышает надежность питания с. н. и РУ высокого напряжения, так как при этом исключаются многочисленные операции в РУ с. н. по переводу питания с рабочего на резервный трансформатор с. н. при каждом останове и пуске энергоблока и исключаются операции выключателями высокого напряжения. Не следует забывать, что на ТЭЦ отключение и включение энергоблоков производятся значительно чаще, чем на КЭС или АЭС.

5.7. Главные схемы ГЭС и ГАЭС

5.7.1. Особенности ГЭС

При выборе главных схем гидроэлектростанций необходимо учитывать их особенности.

Как правило, ГЭС сооружается вдали от потребителей, поэтому вся мощность выдается на одном или двух повышенных напряжениях. Эта особенность ГЭС позволяет применить блочное соединение генератор — трансформатор, не предусматривая сборных шин генераторного напряжения.

Увеличение установленной мощности ГЭС практически исключается, так как она проектируется по максимальному водотоку. Вследствие этого число линий высокого напряжения обычно не увеличивается, а поэтому расширения РУ высокого напряжения не требуется. Эта особенность ГЭС позволяет широко применять схемы многоугольников, сдвоенных квадратов, схемы с 3/2 и 4/3 выключателя на цепь.

Многие ГЭС работают в пиковой части графика энергосистемы, поэтому агрегаты часто включаются и отключаются, что требует предусматривать установку выключателей на генераторном напряжении.

Гидроэлектростанции, как правило, сооружаются в местах со сложной топографией и ограниченной площадью для сооружения РУ повышенного напряжения и выхода линий. Это приводит к необходимости применения простых схем с наименьшим числом выключателей.

Главные повышающие трансформаторы на ГЭС устанавливаются на стороне нижнего или верхнего бьефа, в условиях ограниченной площадки. Это вызывает необходимость сооружения укрупненных энергоблоков: два-три генератора на один повышающий трансформатор.

В цепях генераторов устанавливают выключатели или выключатели нагрузки в следующих случаях:

при подключении генераторов к схемам 3/2, 4/3, многоугольника и др.;

при подключении генераторов к автотрансформаторам; в укрупненных и объединенных энергоблоках.

К схемам ГЭС на повышенных напряжениях предъявляются практически такие же требования, как и к схемам КЭС.

Согласно [5.4] для РУ 110—220 кВ рекомендуются схемы простого и сдвоенного моста; одна или две системы шин с обходной, ответвления от проходящих линий электропередачи, для РУ 220—500 кВ — схемы треугольника, четырехугольника, связанных четырехугольников; блоков генератор — трансформатор — линия, для РУ 330—500 кВ — схемы 3/2, 4/3 с секционированными и несекционированными системами шин; блоков трансформатор — шины.

5.7.2. Схемы электрических соединений ГЭС

Для мощных ГЭС характерно применение укрупненных энергоблоков (рис. 5.20), позволяющих уменьшить количество повышающих трансформаторов и число линий связи с ОРУ ВН. Конструкция самого ОРУ ВН также упрощается за счет меньшего числа присоединений.

Выключатели $Q1$, $Q2$ используются для включения и отключения генератора, что особенно важно при пиковом режиме работы ГЭС. В качестве этих выключателей могут быть использованы упрощенные по конструкции выключатели нагрузки, в этом случае при повреждении в одном генераторе отключается весь энергоблок.

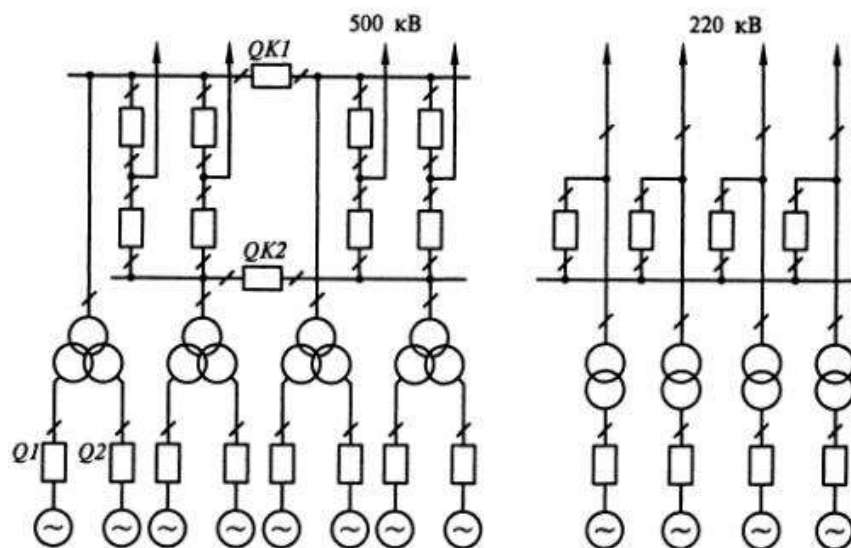


Рис. 5.20. Схема мощной ГЭС

На мощных ГЭС выдача электроэнергии может производиться на двух повышенных напряжениях, связь между которыми обычно осуществляется с помощью автотрансформаторов.

В приведенной схеме ГЭС (см. рис. 5.20) ОРУ 500 кВ выполнено по схеме двух четырехугольников, соединенных выключателями $QK1$ и $QK2$. При выводе в ремонт выключателей, шин, разъединителей схема обладает такой же гибкостью, как и кольцевая. Отключение линии производится двумя выключателями, отключение энергоблока — тремя. После отключения повредившегося энергоблока разъединителем схему можно восстановить, включив отключившиеся выключатели. Для автоматизации этой операции в цепи ВН энергоблоков следует установить разъединители с дистанционным управлением или выключатели нагрузки.

Несколько снижается надежность схемы при совпадении повреждения одного энергоблока, например первого, и отказа в работе выключателя $QK1$, так как при этом отключаются все выключатели верхнего ряда, т. е. отключенным окажется не только первый, но и третий энергоблок. Однако восстановить нормальную работу после отсоединения повредившегося энергоблока нетрудно. Такая схема экономична, в ней десять выключателей на восемь присоединений.

ОРУ 220 кВ выполнено по блочной схеме генератор — трансформатор — линия с уравнивающей системой шин. Связь между шинами 500 и 220 кВ на ГЭС отсутствует. Такая связь осуществляется на узловой ПС.

5.7.3. Схемы электрических соединений ГАЭС

Особенности технологического процесса ГАЭС были рассмотрены в подразд. 1.2. Как известно, на ГАЭС могут устанавливаться двух-, трех- и четырехмашинные агрегаты. При напорах до 500 м обычно устанавливают двухмашинные обратимые агрегаты, состоящие из обратимой гидромашины — насосотурбины и синхронной электрической машины. В режиме выработки электроэнергии гидротурбина вращает генератор, а в насосном режиме — синхронный электродвигатель, потребляя энергию из сети, вращает гидротурбину, работающую как насос. В этом режиме требуется изменение направления вращения вала агрегата, поэтому в цепи генератора устанавливают два реверсирующих разъединителя и выключатель или два реверсирующих выключателя. В часы, когда агрегаты ГАЭС не работают в турбинном или насосном режиме, они используются как синхронные компенсаторы, при этом синхронная машина работает в режиме электродвигателя.

Пуск обратимого агрегата в турбинный режим производится так же, как и пуск обычного гидроагрегата. Пуск в насосный режим сложнее и требует большего времени, так как мощность синхронных ма-

шин, выполняющих роль генератора и электродвигателя, установленных на ГАЭС, достигает 100 МВт и более. Прямой пуск электродвигателя такой мощности приведет к недопустимому снижению напряжения на шинах, к которым подключается машина. Поэтому при асинхронном пуске применяют реакторы или автотрансформаторы для ограничения пусковых токов. Возможен пуск с помощью вспомогательного асинхронного электродвигателя с фазным ротором, посаженным на вал агрегата. Когда агрегат достигает подсинхронной частоты вращения, он возбуждается и входит в синхронизм. Для агрегатов 100—250 МВт обычно применяется этот метод пуска.

На ГАЭС применяются укрупненные энергоблоки: две-три синхронные машины соединяются с одним трансформатором с установкой генераторных выключателей и реверсирующих разъединителей. ГАЭС сооружают вблизи узлов нагрузки энергосистемы и короткими линиями 220—750 кВ соединяют с узловыми подстанциями. На высшем напряжении ГАЭС используют наиболее простые схемы: блоки трансформатор — линия, мостики, многоугольники и другие схемы, рекомендуемые для ГЭС.

На рис. 5.21 показана схема электрических соединений ГАЭС, на которой установлены четыре обратимых агрегата по 250 МВт, присоединенных попарно к повышающим трансформаторам с расщепленными обмотками НН. В цепях электрических машин установлены выключатели $Q1—Q4$ и по два параллельно соединен-

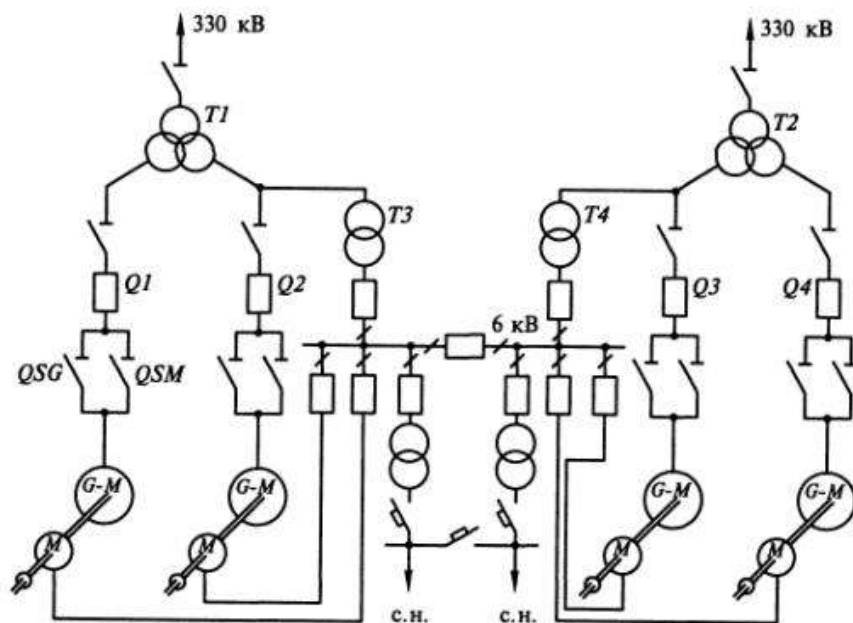


Рис. 5.21. Схема ГАЭС с обратимыми гидроагрегатами

ных разъединителя для изменения порядка чередования фаз (реверсирующие разъединители). В зависимости от режима агрегата (двигательный или генераторный) включают соответствующий разъединитель *QSG* или *QSM*. Пуск агрегатов в насосный режим осуществляется асинхронными электродвигателями *M* мощностью 10 МВт, напряжением 6 кВ. Электроэнергия к этим электродвигателям поступает с шин с. н. 6 кВ. Трансформаторы с. н. *T3*, *T4* присоединены глухой отпайкой к блочным трансформаторам. Остальная нагрузка с. н. присоединяется к шинам 380/220 В.

На стороне ВН применена схема блока трансформатор — линия без выключателей ВН.

5.8. Главные схемы подстанций

5.8.1. Общие сведения

Главная схема электрических соединений подстанции выбирается с учетом схемы развития электрических сетей энергосистемы или схемы электроснабжения района.

По способу присоединения к сети все подстанции можно разделить на тупиковые, ответвительные, проходные, узловое.

Тупиковая подстанция — это подстанция, получающая электроэнергию от одной электроустановки по одной или нескольким параллельным линиям (на рис. 1.4 — подстанция Г).

Ответвительная подстанция присоединяется глухой отпайкой к одной или двум проходящим линиям (на рис. 1.4 — подстанция Д).

Проходная подстанция включается в рассечку одной или двух линий с двусторонним или односторонним питанием (на рис. 1.4 — подстанция Ж).

Узловая подстанция — это подстанция, к которой присоединено более двух линий питающей сети, приходящих от двух или более электроустановок (на рис. 1.4 — подстанции А, Б, В).

По назначению различают потребительские и системные подстанции. На шинах системных подстанций А, Б (см. рис. 1.4) осуществляется связь отдельных районов энергосистемы или различных энергосистем. Как правило, это подстанции с высшим напряжением 750—220 кВ. Подстанции Е, В, Д (см. рис. 1.4) предназначены для распределения электроэнергии между потребителями.

Схема подстанций тесно увязывается с назначением и способом присоединения подстанции к питающей сети и должна [5.2]:

обеспечивать надежность электроснабжения потребителей подстанции и перетоков мощности по межсистемным или магистральным связям в нормальном и в послеаварийном режимах;

учитывать перспективу развития;

допускать возможность постепенного расширения РУ всех напряжений;

учитывать требования противоаварийной автоматики;

обеспечивать возможность проведения ремонтных и эксплуатационных работ на отдельных элементах схемы без отключения соседних присоединений.

Число одновременно срабатывающих выключателей должно быть не более:

двух — при повреждении линии;

четырех — при повреждении трансформаторов напряжением до 500 кВ, трех — 750 кВ.

В соответствии с этими требованиями разработаны типовые схемы распределительных устройств подстанций 6—750 кВ [5.5], которые должны применяться при проектировании подстанций.

Нетиповая главная схема должна быть обоснована технико-экономическим расчетом.

5.8.2. Схемы тупиковых и ответвительных подстанций

Тупиковые однострансформаторные подстанции на стороне 35—330 кВ выполняются по схеме блока трансформатор — линия без коммутационной аппаратуры или с одним разъединителем (см. рис. 5.8, а), если защита линии со стороны питающего конца имеет достаточную чувствительность к повреждениям в трансформаторе. Такая схема может также применяться, если предусмотрена передача телеотключающего сигнала для подстанций 330 кВ с трансформаторами любой мощности, а для подстанций 110—220 кВ с трансформаторами более 25 МВ·А. При кабельном вводе в трансформатор разъединители не устанавливаются.

Предохранители на стороне 35, 110 кВ силовых трансформаторов не применяются. На тупиковых и ответвительных подстанциях только на 110 кВ допускается применять схемы с отделителями (см. рис. 5.8, б) за исключением: подстанций, расположенных в зонах холодного климата, а также в особо гололедном районе; в районах с сейсмичностью 6 баллов по шкале MSK-64; если действия отделителей и короткозамыкателей приводят к выпадению из синхронизма синхронных двигателей у потребителя; на подстанциях транспорта и добычи нефти и газа; для присоединения трансформаторов мощностью более 25 МВ·А; в цепях трансформаторов, присоединенных к линиям, имеющим ОАПВ.

В схеме подстанции по рис. 5.8, б на стороне 110 кВ установлены разъединитель *QS*, отделитель *QR* и в одной фазе — короткозамыкатель *QN*, на стороне 6—10 кВ — выключатель *Q2*. Работа этой схемы рассмотрена в подразд. 5.3.1.

В тех случаях, когда рассмотренные выше схемы не рекомендуются, применяют типовую схему с выключателем на стороне 35—500 кВ (см. рис. 5.8, в).

5.8.3. Схемы проходных подстанций

При необходимости секционирования линий, мощности трансформаторов до 63 МВ·А включительно и напряжении 35—220 кВ рекомендуются мостиковые схемы (рис. 5.22). Схема, изображенная на рис. 5.22, а, применяется на стороне 110 кВ при мощности трансформаторов до 25 МВ·А включительно. Ремонтная перемычка с разъединителями *QS7*, *QS8* нормально отключена одним разъединителем (*QS7*).

Выключатель *Q1* в мостике включен, если по линиям *W1*, *W2* происходит транзит мощности. Если необходимо исключить параллельную работу линий *W1*, *W2* с точки зрения ограничения токов КЗ, выключатель *Q1* отключен. При повреждении трансформатора (*T1*) отключается выключатель со стороны 6 (10) кВ

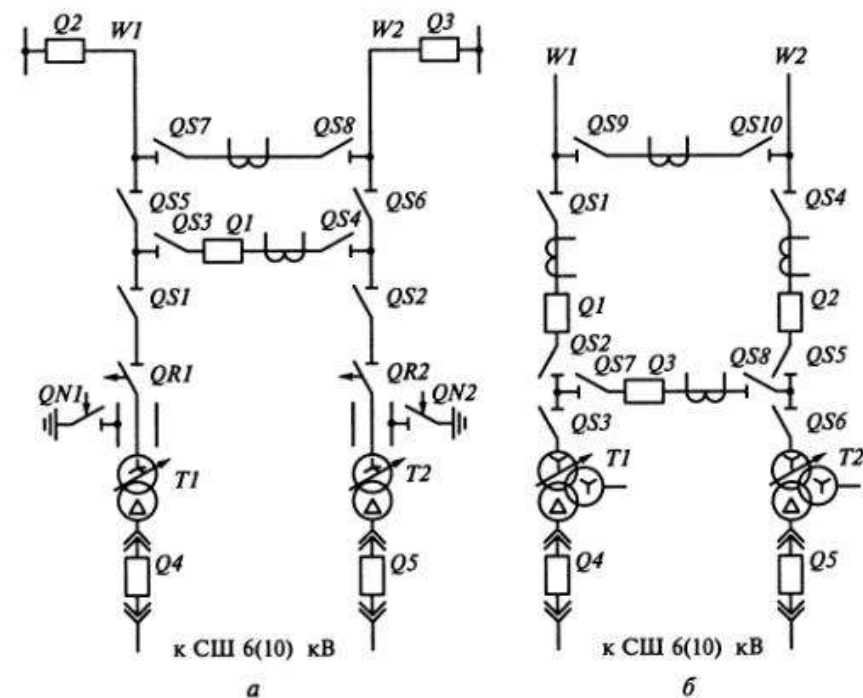


Рис. 5.22. Схемы мостика:

а — с выключателем в перемычке и отделителями в цепях трансформаторов; б — с выключателями в цепи линий и ремонтной перемычкой со стороны линий

Q4, включается короткозамыкатель *QN1*, отключается выключатель *Q2* на питающем конце линии *W1* и отключается отделитель *QR1*, а затем разъединитель *QS1*. Если по режиму работы сети необходимо восстановить в работе линию *W1*, то автоматически включается выключатель на питающем конце этой линии и выключатель мостика *Q1*, таким образом, транзит по линиям *W1*, *W2* восстановлен. Ремонтная перемычка используется при ревизии выключателя *Q1*, для этого включается *QS7*, отключаются *Q1* и *QS3*, *QS4*. Транзит по линиям *W1*, *W2* осуществляется по ремонтной перемычке, трансформаторы *T1*, *T2* в работе.

В сетях 220 кВ и трансформаторах до 63 МВ·А включительно для увеличения надежности работы отделители заменяют выключателями *Q1*, *Q2* (см. рис. 5.22, б).

Ремонтная перемычка разомкнута разъединителем *QS9*. Выключатель *Q3* в мостике включен, что обеспечивает транзит мощности по линиям *W1* и *W2*. При аварии в трансформаторе *T1* отключаются выключатель со стороны 6 (10) кВ и выключатели *Q1* и *Q3*. После отключения разъединителя *QS3* включаются *Q1* и *Q3*, и транзит восстанавливается. Для ремонта *Q1* включают ремонтную перемычку (разъединитель *QS9*), отключают *Q1* и разъединители *QS1* и *QS2*. Если в этом режиме произойдет авария в *T2*, то отключаются *Q2* и *Q3* и оба трансформатора остаются без питания. Необходимо отключить *QS6* и включить *Q3* и *Q2*, тогда *T1* подключается к обеим линиям. Этот недостаток можно устранить, если мостик и ремонтную перемычку поменять местами. В этом случае при повреждении в трансформаторе отключается один выключатель на стороне ВН трансформатора, выключатель в мостике остается включенным, значит, транзит мощности по *W1*, *W2* сохраняется.

Если проектом системной автоматики в линиях 220 кВ предусматривается ОАПВ, то вместо рассмотренной схемы рекомендуется схема четырехугольника (см. рис. 5.10, б). Свойства и особенности этой схемы были рассмотрены в подразд. 5.3.

Схема четырехугольника применяется при двух линиях и двух трансформаторах при необходимости секционирования транзитных линий, при ответственных потребителях и мощности трансформаторов при напряжении 220 кВ 125 МВ·А и более и любой мощности при напряжении 330—750 кВ.

5.8.4. Схемы мощных узловых подстанций

На шинах 330—750 кВ узловых подстанций осуществляется связь отдельных частей энергосистемы или связь двух систем, поэтому к схемам на стороне ВН предъявляют повышенные требования в отношении надежности. Как правило, в этом случае применяют схемы с многократным присоединением линий: кольцевые схемы (см. рис. 5.10), схемы 3/2 выключателя на цепь (см. рис. 5.13) и

схемы трансформатор — шины с присоединением линий через два выключателя (при трех и четырех линиях) или с полупотным присоединением линий (при пяти-шести линиях).

На рис. 5.23 показана схема мощной узловой подстанции. На стороне 330—750 кВ применена схема шины — автотрансформатор. В цепи каждой линии — два выключателя, автотрансформаторы присоединяются к шинам без выключателя (устанавливаются разъединители с дистанционным приводом). При повреждении $T1$ отключаются все выключатели, присоединенные к $K1$, работа линий 330—750 кВ при этом не нарушается. После отключения $T1$ со всех сторон дистанционно отключается разъединитель $QS1$ и схема со стороны ВН восстанавливается включением всех выключателей, присоединенных к первой системе шин $K1$.

В зависимости от числа линий 330—750 кВ возможно применение кольцевых схем или схемы 3/2 выключателя на цепь.

На стороне среднего напряжения 110—220 кВ мощных подстанций применяется схема с одной рабочей и одной обходной

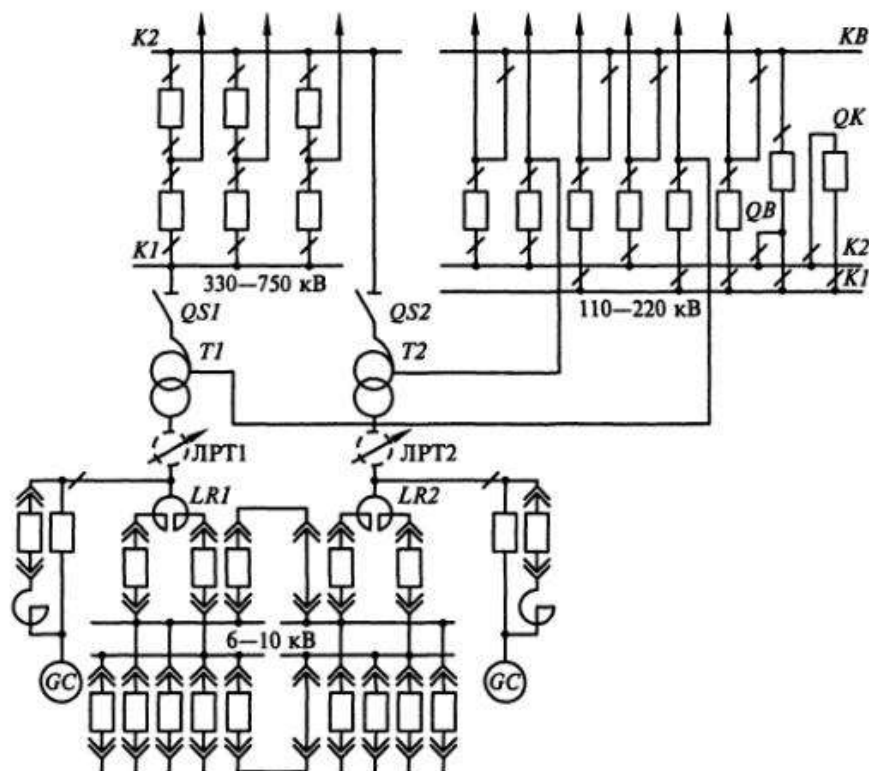


Рис. 5.23. Схема узловой подстанции

системами шин или с двумя рабочими и одной обходной системами шин (см. рис. 5.11 и 5.12). Анализ и область применения этих схем рассмотрены в подразд. 5.3.3 и 5.3.4.

При выборе схемы на стороне НН в первую очередь решается вопрос об ограничении тока КЗ. Для этой цели можно применять трансформаторы с повышенным значением u_k , трансформаторы с расщепленной обмоткой НН или устанавливать реакторы в цепи трансформатора. В схеме, показанной на рис. 5.23, на стороне НН установлены сдвоенные реакторы. Синхронные компенсаторы с пусковыми реакторами присоединены непосредственно к выводам НН автотрансформаторов. Присоединение мощных GC к шинам 6—10 кВ привело бы к недопустимому увеличению токов КЗ.

В цепях автотрансформаторов со стороны НН для независимого регулирования напряжения могут устанавливаться линейные регулировочные трансформаторы ЛРТ (см. подразд. 2.2.7). Необходимость установки линейных регуляторов решается в проекте развития электрической сети ВН.

При выполнении курсового и дипломного проекта более подробные сведения о схемах подстанций можно получить из нормативной литературы [5.2], [5.5].

5.9. Схемы электроснабжения собственных нужд ТЭС

5.9.1. Основные требования и источники электроснабжения

При рассмотрении технологических схем КЭС и ТЭС отмечено, что производство тепловой и электрической энергии полностью механизировано. Большое количество механизмов обеспечивает работу основных агрегатов электростанции — питательных насосов, дутьевых вентиляторов, дымососов, конденсатных насосов, дробилок, мельниц, циркуляционных насосов и др.

Для привода большинства рабочих механизмов используют трехфазные асинхронные электродвигатели с короткозамкнутым ротором. Для очень мощных механизмов могут использоваться синхронные электродвигатели. Для механизмов, требующих регулирования частоты вращения, применяют электродвигатели постоянного тока.

Нормальная работа электростанции возможна только при надежной работе всех механизмов с.н., что возможно лишь при их надежном электроснабжении. Потребители с.н. относятся к потребителям I категории.

Основными напряжениями, применяемыми в настоящее время в системе с.н., являются 6 кВ (для электродвигателей мощностью более 200 кВт) и 0,38/0,23 кВ для остальных электродвигателей и освещения. Применение напряжения 3 кВ не оправдало себя,

Таблица 5.1

Нагрузки, расход электроэнергии и коэффициент спроса установок с.н.

Тип электроустановки	$\frac{P_{с.н \max}}{P_{уст}}$, %	$\frac{W_{с.н}}{W_{выр}}$, %	k_c
ТЭЦ:			
пылеугольная	8—14	8—13	0,8
газотурбинная	5—7	6—10	0,8
КЭС:			
пылеугольная	6—8	4—7	0,85—0,9
газотурбинная	3—5	3—6	0,85—0,9
АЭС:			
с газовым теплоносителем	5—14	3—12	0,8
с водным теплоносителем	5—8	5—9	0,8
ГЭС:			
малой и средней мощности	3—2	2—1,5	0,7
большой мощности	1—0,5	0,5—0,2	0,8
Подстанция:			
тупиковая	50—200 кВт	—	—
узловая	200—500 кВт	—	—

Используя данные табл. 5.1, можно определить необходимую мощность с.н., МВ·А,

$$S_{с.н} \geq P_{с.н \max} k_c, \quad (5.18)$$

где $k_c = \frac{k_{одн} k_z}{\eta_{ср} \cos \varphi_{ср}}$; $k_{одн}$ — коэффициент одновременности; k_z — коэффициент загрузки; $\eta_{ср}$ — средний КПД; $\cos \varphi_{ср}$ — средний $\cos \varphi$ электродвигателей с.н.

5.9.2. Схемы собственных нужд КЭС

Рабочие трансформаторы с.н. блочных ТЭС присоединяются отпайкой от энергоблока. Мощность этих трансформаторов определяется по формуле (5.18), где $P_{с.н \max}$ подсчитывается в зависимости от установленной мощности энергоблока. На электростанциях с энергоблоками 300 МВт и более часть мощных механизмов с.н. (питательные насосы, дутьевые вентиляторы) может иметь турбопривод. Это значительно снижает расход электроэнер-

так как стоимость электродвигателей 3 и 6 кВ мало отличается, а расход цветных металлов и потери электроэнергии в сетях 3 кВ значительно больше, чем в сетях 6 кВ.

Для мощных блочных ТЭС возможно применение напряжения 0,66 кВ для электродвигателей 16—630 кВт и напряжения 10 кВ для крупных электродвигателей.

Если на электростанции предусматривается ГРУ 6—10 кВ, то распределительное устройство собственных нужд (РУСН) получает питание непосредственно с шин ГРУ реактированными линиями или через понижающий трансформатор с.н.

Если генераторы электростанции соединены в энергоблоки, то питание с.н. осуществляется отпайкой от энергоблока.

С увеличением мощности энергоблоков растет потребление на собственные нужды, следовательно, увеличивается и мощность трансформатора с.н. Чем больше мощность, тем больше токи КЗ в системе с.н., тем тяжелее установленное оборудование. Для ограничения токов КЗ можно применять трансформаторы с повышенным напряжением КЗ или трансформаторы с расщепленными обмотками 6 кВ, которые применяются при мощности трансформаторов 25 МВ·А и более. Кроме рабочих источников с.н., должны предусматриваться резервные источники питания. Такими источниками могут быть трансформаторы, присоединенные к шинам повышенного напряжения, имеющим связь с энергосистемой. Даже при отключении всех генераторов электростанции питание с.н. будет осуществляться от энергосистемы. На тот редкий случай, когда авария на электростанции совпадает с аварией в энергосистеме и напряжение с.н. не может быть подано от резервного трансформатора, для наиболее ответственных потребителей, которые обеспечивают сохранность оборудования в работоспособном состоянии (масляные насосы смазки, уплотнений вала, валоповоротные устройства и др.), предусматриваются аккумуляторные батареи и дизель-генераторы. На ряде зарубежных электростанций в качестве аварийных источников питания с.н. установлены газовые турбины, которые подхватывают питание с.н. энергоблока при снижении частоты в энергосистеме.

Выбор мощности рабочих трансформаторов с.н. производится с учетом числа и мощности потребителей с.н. Точный перечень всех потребителей определяется при реальном проектировании после разработки тепломеханической части электростанции и всех ее вспомогательных устройств. С примером выбора числа и мощности трансформаторов с.н. можно ознакомиться по прил. П1 [6.1].

В учебном проектировании с достаточной точностью можно определить нагрузку с.н. $P_{с.н \max}$ и расход электроэнергии $W_{с.н}$ ориентировочно по табл. 5.1 [3.5].

гии на с.н. Так, для энергоблока 800 МВт газомазутной КЭС по формуле (5.18)

$$S_{с.н} = \frac{5}{100} 800 \cdot 0,9 = 36 \text{ МВ} \cdot \text{А},$$

т.е. следует выбрать трансформатор с.н. мощностью 40 МВ·А. Если питательный насос и дутьевой вентилятор имеют турбопривод, то мощность трансформатора с.н. снижается до 32 МВ·А.

Распределительное устройство с.н. выполняется с одной секционированной системой шин.

Количество секций 6—10 кВ для блочных ТЭС принимается по две на каждый энергоблок (при мощности энергоблока более 160 МВт).

Каждая секция или секции попарно присоединяются к рабочему трансформатору с.н.

На рис. 5.24 приведена схема питания с.н. части блочной КЭС с тремя энергоблоками по 300 МВт. Трансформаторы с.н. $T1, T2, T3$ питают секции 6 кВ соответственно первого энергоблока $1BA, 1BB$, второго $2BA, 2BB$ и третьего $3BA, 3BB$. К этим секциям присоединяются электродвигатели 6 кВ турбинного и котельного отделений, общестанционная нагрузка (о.с.н.) и трансформаторы 6/0,4 кВ.

Резервное питание секций с.н. осуществляется от резервных магистралей, связанных с пускорезервными трансформаторами с.н. ($T4$ на рис. 5.24).

Резервные магистрали для увеличения гибкости и надежности секционируются выключателями через каждые два-три энергоблока.

Согласно [5.1] число резервных трансформаторов с.н. на блочных ТЭС без генераторных выключателей принимается: один — при двух блоках, два — при числе энергоблоков от трех до шести. При большем числе энергоблоков предусматривается третий резервный трансформатор генераторного напряжения, не присоединенный к источнику питания, но установленный на электростанции и готовый к замене любого рабочего трансформатора с.н.

Если в схемах энергоблоков установлены генераторные выключатели, то число резервных трансформаторов принимается по одному резервному на каждые четыре блока. При шести и более блоках предусматривается дополнительный резервный трансформатор генераторного напряжения, не присоединенный к источнику, но готовый к замене любого рабочего трансформатора с.н.

Если часть энергоблоков с выключателями, а часть без выключателей, то число резервных трансформаторов с.н. выбирается по первому условию. Резервные трансформаторы с.н. должны присоединяться к сборным шинам повышенного напряжения, которые имеют связь с энергосистемой по линиям ВН (на случай аварийного отключения всех генераторов электростанции). Это требова-

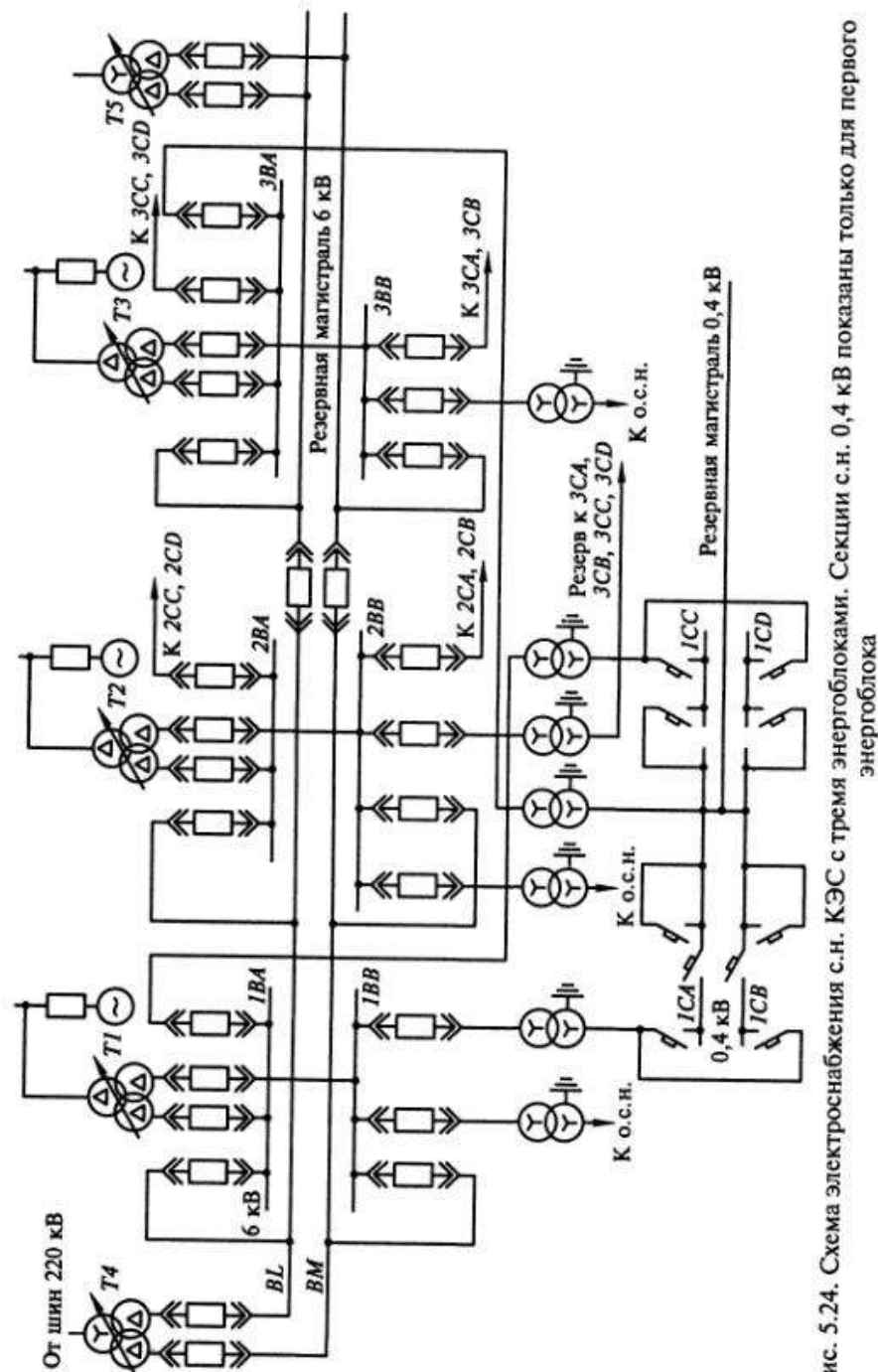


Рис. 5.24. Схема электроснабжения с.н. КЭС с тремя энергоблоками. Секции с.н. 0,4 кВ показаны только для первого энергоблока

ние трудно выполнить, если связь с энергосистемой осуществляется по линиям 500—750 кВ. В этом случае резервные ТСН присоединяются к шинам среднего напряжения (110, 220 кВ) при условии, что они связаны через автотрансформатор с шинами ВН.

Допускается также резервный ТСН присоединять к обмотке НН автотрансформатора, если обеспечиваются допустимые колебания напряжения на шинах РУСН при регулировании напряжения автотрансформатора и условия самозапуска электродвигателей.

Мощность каждого резервного трансформатора с. н. на блочных электростанциях без генераторных выключателей должна обеспечить замену рабочего трансформатора одного энергоблока и одновременный пуск или аварийный останов второго энергоблока. Если точный перечень потребителей с. н. в таком режиме неизвестен, то мощность резервного трансформатора с. н. выбирается на ступень больше, чем рабочего. Если в схемах энергоблоков установлены генераторные выключатели, то мощность резервных трансформаторов принимается равной мощности рабочих трансформаторов. В любом случае мощность резервных трансформаторов должна быть проверена по условиям самозапуска.

Многочисленные потребители с. н. напряжением 0,4 кВ (на один энергоблок 300 МВт приходится более 600 электродвигателей 0,4 кВ) присоединяются к секциям 0,4 кВ, получающим питание от трансформаторов 6—10/0,4 кВ. *Расход на с. н. 0,4 кВ приблизительно можно принять равным 10% общего расхода.*

Трансформаторы 6/0,4 кВ устанавливаются, по возможности, в центрах нагрузки: в котельном и турбинном отделениях, на топливном складе, в объединенном вспомогательном корпусе, на ОРУ, в компрессорной и т. д. Трансформаторы мощностью более 1000 кВ·А не применяются, так как их применение приводит к значительному увеличению тока КЗ в сети 0,4 кВ. Сборные шины 0,4 кВ секционируются для повышения надежности питания. Каждая секция обеспечивается рабочим и резервным питанием, включаемым автоматически. Требования к схемам с. н. 0,4 кВ более подробно изложены в [5.1].

На рис. 5.24 показано питание секций с. н. 0,4 кВ одного энергоблока, расположенных в главном корпусе. Потребители 0,4 кВ первого энергоблока и часть общестанционной нагрузки получают питание от секций *1СА, 1СВ, 1СС, 1СД*. Наиболее ответственные потребители присоединены на полусекции *1СА* и *1СВ*, отделяемые автоматическими выключателями от остальной части этих же секций. Резервный трансформатор 6/0,4 кВ присоединен к секции *3ВА* третьего энергоблока.

Потребители 0,4 кВ второго энергоблока присоединяются к секциям *2СА, 2СВ, 2СС, 2СД*, а третьего — к секциям *3СА, 3СВ, 3СС, 3СД* (на рис. 5.24 эти секции не показаны). Резервный транс-

форматор для последних секций присоединен к секции 6 кВ *2ВВ* второго энергоблока.

Для поддержания необходимого уровня напряжения на шинах с. н. трансформаторы имеют РПН. Схема соединения обмоток рабочих и резервных трансформаторов выбирается таким образом, чтобы возможно было их кратковременное параллельное включение в моменты перехода с рабочего на резервное питание и наоборот.

Применение трансформаторов с расщепленной обмоткой и раздельная работа секций 6 кВ приводят к ограничению тока КЗ до такого значения, которое позволяет применить ячейки комплектного распределительного устройства (для энергоблоков 500 МВт и больше). При необходимости ограничения тока КЗ на стороне 0,4 кВ на вводах к некоторым сборкам устанавливаются реакторы.

5.9.3. Схемы собственных нужд ТЭЦ

Рабочие трансформаторы с. н. неблочной части ТЭЦ присоединяются к шинам генераторного напряжения. Число секций с. н. 6 кВ выбирается равным числу котлов. В некоторых случаях выделяют секции для питания общестанционных потребителей.

Мощность рабочих ТСН выбирают по условию

$$S_{\text{ном}} \geq \frac{S_{\text{с.н.}}}{n},$$

где $S_{\text{с.н.}}$ — мощность с. н. по формуле (5.18) неблочной части ТЭЦ; n — число секций 6 кВ в неблочной части ТЭЦ.

Мощность ТСН и количество секций с. н. в блочной части ТЭЦ выбираются так же, как и для КЭС.

Резервный ТСН присоединяется к шинам ГРУ (при схеме с двумя системами шин) или отпайкой к трансформатору связи (при схеме с одной системой шин).

На рис. 5.25, а показано присоединение рабочего и резервного трансформаторов с. н. к двойной системе шин ГРУ: рабочий трансформатор *T2* присоединен к первой системе шин *K1*, а резервный *РТ* — ко второй системе шин *K2*. Шиносоединительный выключатель *QK* нормально включен, трансформатор связи присоединен к шинам *K2*. При повреждении в рабочем трансформаторе *T2* отключаются *Q2, Q3* и автоматически включаются *Q6, Q4*. При повреждении на рабочей системе шин *K1* отключаются *Q1, QK* и *Q3*. Напряжение на резервной системе шин *K2* сохраняется благодаря трансформатору связи, соединенному с шинами ВН, поэтому автоматически включаются *Q6, Q4*, восстанавливая питание секции с. н.

На рис. 5.25, б показано присоединение рабочего и резервного трансформаторов с. н. к ГРУ с одной системой шин. При аварии

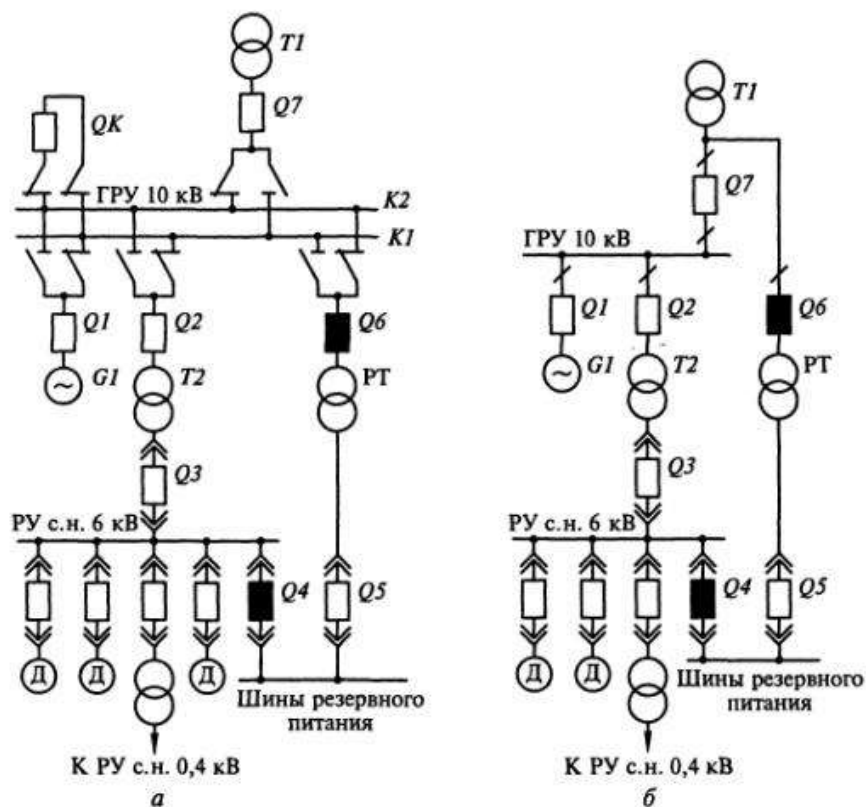


Рис. 5.25. Схемы резервирования с. н. ТЭЦ:
 а — от шин ГРУ; б — отпайкой от трансформатора связи

в ТСН отключаются $Q2$, $Q3$ и автоматически включаются $Q6$, $Q4$, подавая питание от резервного трансформатора РТ. При аварии на шинах ГРУ отключаются $Q1$, $Q7$, затем защитой минимального напряжения — $Q3$, после чего автоматически включаются $Q6$, $Q4$, восстанавливая питание с. н. от шин ВН через трансформатор связи $T1$ и резервный РТ.

Обычно к одной секции ГРУ присоединяется один трансформатор с. н. или одна реактированная линия с. н. В этом случае мощность резервного источника должна быть не меньше любого из рабочих.

Если к одной секции ГРУ присоединены два рабочих источника с. н., то мощность резервного трансформатора или резервной линии выбирается на 50% больше наиболее мощного рабочего источника.

На блочных ТЭЦ резервный трансформатор должен обеспечить замену наиболее крупного рабочего источника и одновре-

менно пуск или аварийный останов одного котла или турбины. Если в блоках генератор — трансформатор установлен выключатель, то резервный трансформатор выбирается такой же мощности, как и рабочий. Мощность резервного трансформатора проверяется по условиям самозапуска.

На ТЭЦ неблочного типа (с поперечными связями по паре) выбирается один резервный источник 6 кВ на каждые шесть рабочих трансформаторов или линий. На блочных ТЭЦ число резервных трансформаторов выбирается так же, как и на КЭС.

Схемы питания с. н. 0,4 кВ строятся по такому же принципу, как и на КЭС. Мощность с. н. 0,4 кВ ТЭЦ можно принять равной 15% общей мощности с. н.

5.10. Схемы электроснабжения собственных нужд АЭС

Схемы электроснабжения с. н. АЭС, так же как КЭС и ТЭЦ, тесно связаны с технологическим циклом производства электроэнергии, поэтому прежде чем изучать схемы, необходимо вспомнить технологические схемы АЭС с реакторами ВВЭР и РБМК.

5.10.1. Характеристика потребителей собственных нужд АЭС

Нормальная работа, пуск, останов, аварийное расхолаживание реакторных установок АЭС обеспечиваются многочисленными механизмами.

В зависимости от требований надежности электроснабжения потребители с. н. АЭС разделяются на три группы [5.3].

Первая группа — потребители, требующие повышенной надежности электроснабжения, не допускающие перерыв питания более чем на доли секунды во всех режимах, включая режим полного исчезновения напряжения переменного тока от рабочих и резервных трансформаторов с. н., и требующие обязательного питания после срабатывания аварийной защиты (АЗ) реактора.

К этой группе относятся: контрольно-измерительные приборы и автоматика защиты реактора; приборы технологического контроля реактора и его систем; БРУ-А, БРУ-К; некоторые системы дозиметрии; потребители постоянного тока 220 В, не допускающие перерывов; электропривод быстродействующих клапанов, отсечной арматуры, обеспечивающих переключение аварийных и локализационных систем в аварийной ситуации; часть аварийного освещения; аварийные маслонасосы турбоагрегата и уплотнения вала генератора; бессальниковые ГЦН с малой инерционной массой; электромагниты приводов СУЗ, удерживающих стержни управления в заданном положении, требующие гарантированного питания в течение 2 с для предотвращения срабатывания АЗ

реактора, но не требующие питания в режиме обесточивания после срабатывания АЗ реактора.

Вторая группа — потребители, требующие повышенной надежности электроснабжения, допускающие перерывы питания на время, определяемое условиями аварийного расхолаживания (от десятков секунд до десятков минут), и требующие обязательного питания после срабатывания АЗ реактора.

К этой группе относятся: механизмы расхолаживания реактора и локализации аварии в различных режимах, включая максимальную проектную аварию (МПА); насосы системы аварийного расхолаживания САОЗ и системы аварийного останова САОР, спринклерные насосы, насосы борного регулирования и др.; аварийные питательные насосы; противопожарные насосы; механизмы, обеспечивающие сохранность основного оборудования при обесточивании АЭС; маслонасосы турбин и уплотнений вала генератора; системы биологической и технологической дозиметрии; приводные электродвигатели ГЦН первого и второго натриевых контуров реакторов БН.

Третья группа — потребители, не предъявляющие повышенных требований к надежности электроснабжения, допускающие перерывы питания на время автоматического ввода резерва (АВР) и не требующие обязательного наличия питания после срабатывания аварийной защиты АЗ реактора. Это потребители с. н., предъявляющие такие же требования надежности электроснабжения, как и на ТЭС (потребители I категории по ПУЭ).

К этой группе относятся: ГЦН с большой инерционной массой; конденсатные, циркуляционные и сетевые насосы; насосы технической воды неотвественных потребителей; дренажные насосы и другие потребители.

В режиме нормальной эксплуатации для потребителей с. н. АЭС первой, второй и третьей групп предусматривается питание от рабочих трансформаторов с. н. (ТСН), а в случае их отключения — от резервных трансформаторов с. н. (РТСН), связанных с сетью энергосистемы.

Схемы питания потребителей с. н. АЭС нормальной эксплуатации построены по тем же принципам, что и схемы питания с. н. КЭС.

Для потребителей первой и второй групп в аварийном режиме предусматривается электроснабжение от специальных автономных источников, не связанных с сетью энергосистемы, которые должны обеспечить питание этих потребителей при МПА и обесточивании основных источников электроснабжения с. н.

В качестве аварийных источников питания собственных нужд АЭС предусматриваются: автоматизированные дизель-генераторы, газотурбинные установки; аккумуляторные батареи; аккумуляторные батареи со статическими преобразователями; обратимые двигатель-генераторы.

Для потребителей первой и второй групп на АЭС создаются специальные сети и агрегаты надежного питания.

5.10.2. Схемы электроснабжения потребителей с. н. АЭС нормальной эксплуатации

Потребители с. н. АЭС третьей группы, не предъявляющие повышенных требований к надежности электроснабжения, получают питание от трансформаторов собственных нужд, присоединенных отпайкой к энергоблокам генератор — трансформатор.

Места присоединения рабочих ТСН были рассмотрены в подразд. 5.5.2.

Основными напряжениями потребителей с. н. являются 6 и 0,4 кВ с перспективой перехода на более высокие напряжения 10 и 0,66 кВ. Так же как и на КЭС, распределительные устройства с. н. выполняются с одной секционированной системой шин.

Количество секций 6 (10) кВ нормальной эксплуатации выбирается в зависимости от числа ГЦН первого контура, допустимого количества одновременно отключаемых ГЦН (без срабатывания АЗ реактора), а также от количества и мощности устанавливаемых рабочих ТСН [5.3]. Как правило, к одной секции не должно подключаться больше двух ГЦН при шести ГЦН на энергоблок и не более одного ГЦН при четырех ГЦН и менее на энергоблок. Общее число секций должно быть не менее двух на реактор. На каждую секцию предусматривается ввод от рабочего и резервного источников питания.

Мощность рабочих трансформаторов с. н. выбирается по всей присоединенной нагрузке с. н. без перегрузки отдельных обмоток. Если точный перечень присоединенных механизмов неизвестен, то мощность выбирается по формуле (5.18) с учетом максимального расхода на с. н. и коэффициента спроса (см. табл. 5.1).

На рис. 5.26 показана схема электроснабжения потребителей с. н. третьей группы одного блока АЭС с реакторами ВВЭР или РБМК, имеющими ГЦН с большой инерционной массой. Число секций 6 кВ нормальной эксплуатации — четыре (по числу ГЦН): ВА, ВВ, ВС, ВД. К этим секциям присоединяются электродвигатели: ГЦН, конденсатных и циркуляционных насосов турбин, сетевых, дренажных насосов, насосов технической воды неотвественных потребителей, трансформаторы 6/0,4 кВ и линии к схеме надежного питания.

Каждая рабочая секция имеет ввод от резервной магистрали 6 кВ ВЛ или ВМ (подобно схемам с. н. КЭС). Резервный трансформатор с. н. Т2 присоединяется к сборным шинам РУ низшего из повышенных напряжений, к сетевой подстанции или к другой электростанции, к обмотке третичного напряжения автотрансформаторов связи (см. подразд. 5.5.3).

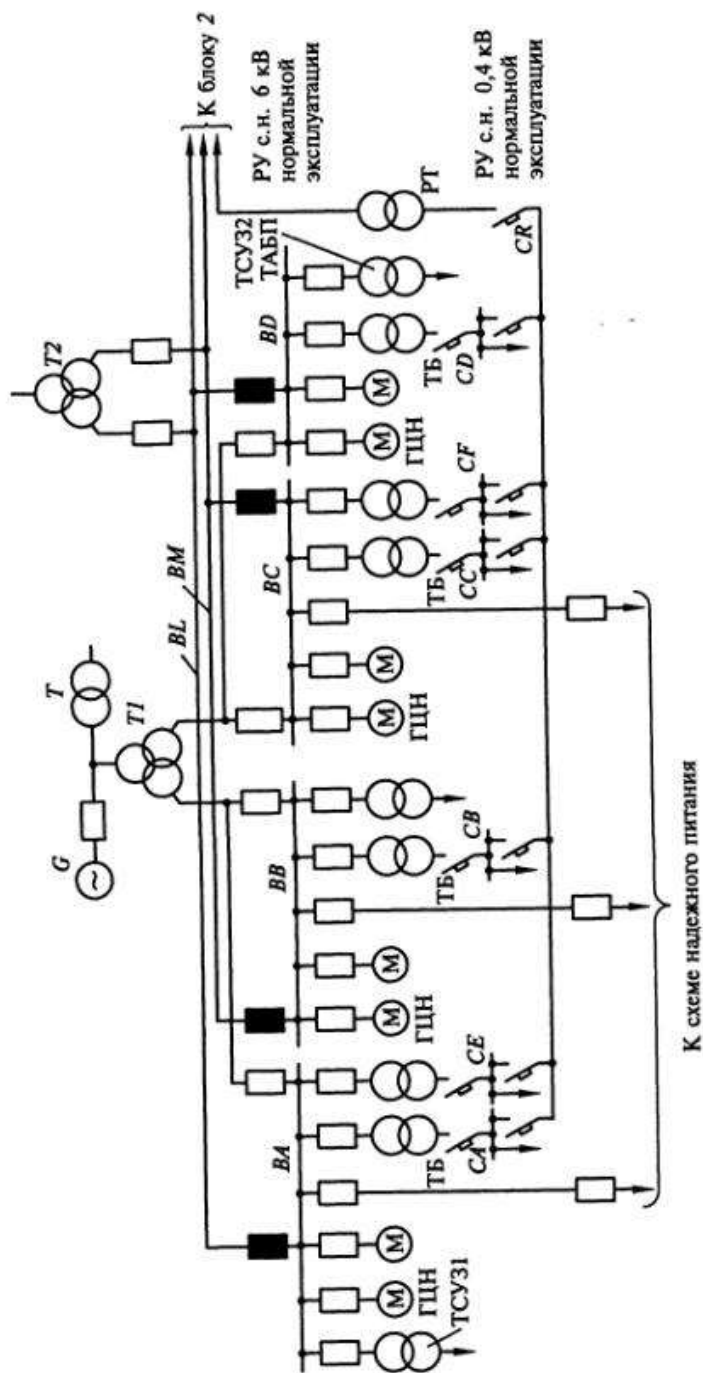


Рис. 5.26. Схема электроснабжения потребителей с.н. третьей группы одного блока АЭС с реакторами ВВЭР или РБМК (ГЦН с большой инерционной массой)

Число резервных трансформаторов с.н. принимается [5.3] следующим:

при отсутствии генераторных выключателей: один — при числе блоков генератор — трансформатор до двух; два — при числе блоков до шести включительно; два присоединенных и один готовый к замене — при числе блоков семь и более;

при наличии генераторных выключателей: один — при числе блоков до двух; один присоединенный и один готовый к перекалке — при числе блоков три и более.

Большее число резервных трансформаторов может быть установлено в мощных реакторных блоках 1500 и 2000 МВт и должно быть обосновано технико-экономическим расчетом. Магистрали резервного питания секционируются через каждые два-три блока. Суммарная мощность резервных трансформаторов с.н. должна обеспечить замену рабочего трансформатора одного блока генератор — трансформатор и одновременно пуск или останов реакторного блока. При наличии генераторных выключателей мощность резервного трансформатора с.н. должна обеспечить останов реакторного блока.

Потребители 0,4 кВ третьей группы получают питание от блочных трансформаторов ТБ (см. рис. 5.26), а также от трансформаторов 6/0,4 кВ объединенного вспомогательного корпуса, ОРУ, азотно-кислородной станции, компрессорной, ремонтного цеха, химводоочистки и т.д. На каждые шесть рабочих предусматривается один резервный трансформатор. Кроме того, предусматривается складской резерв.

Схема электроснабжения с.н. нормальной эксплуатации АЭС с реакторами на быстрых нейтронах строится по такому же принципу; существенным отличием является необходимость присоединения ГЦН первого и второго контуров к секциям надежного питания.

5.10.3. Схемы надежного питания собственных нужд АЭС с реакторами ВВЭР

Среди потребителей, требующих повышенной надежности электроснабжения (первая и вторая группы) имеются электродвигатели мощностью более 200 кВт, которые должны получать питание при напряжении 6 кВ. Электродвигатели меньшей мощности присоединяются к сетям переменного тока 0,4/0,23 кВ. Цепи управления, защиты, контроля получают питание постоянным током 220, 110, 48, 24 В.

В соответствии с вышесказанным в схемах электроснабжения с.н. предусматриваются секции надежного питания 6 и 0,4 кВ и щиты постоянного тока (ЩПТ).

В технологической части АЭС с реакторами ВВЭР предусмотрены три независимые системы аварийного расхолаживания

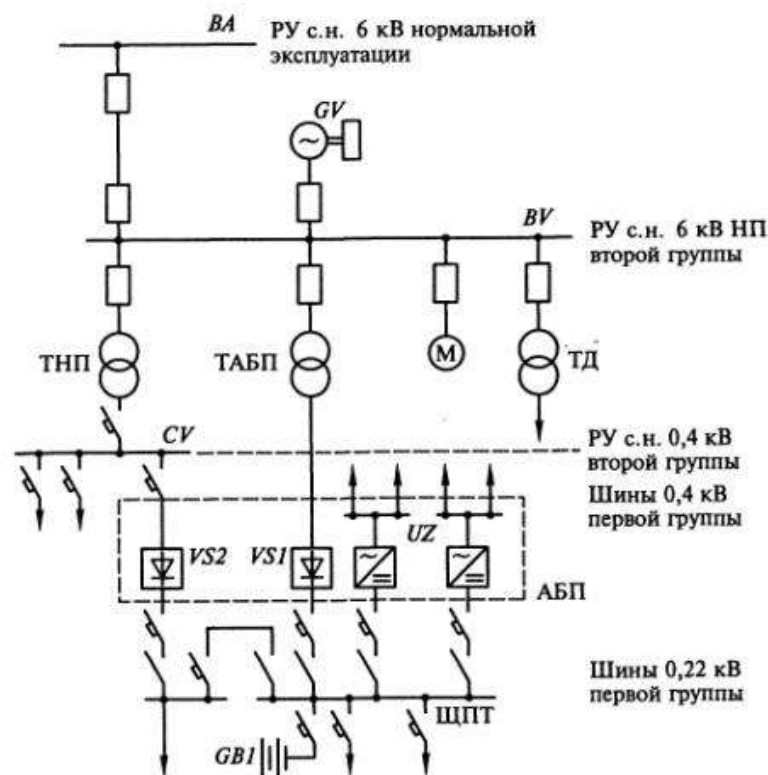


Рис. 5.27. Схема надежного питания потребителей с.н. первой и второй групп САОЗ

(САОЗ). Независимость аварийного расхолаживания выдерживается не только в технологической части, но и в части электропитания механизмов САОЗ и их управления, для этого в схеме питания с. н. предусмотрены три автономные системы надежного питания потребителей САОЗ.

На рис. 5.27 изображена одна из трех систем надежного питания (НП) потребителей с. н. первой и второй групп САОЗ.

Питание потребителей второй группы на напряжении 6 кВ осуществляется от секции надежного питания BV, присоединенной к секции с.н. нормальной эксплуатации ВА через два выключателя. Если исчезнет напряжение или появится сигнал по технологическому параметру, характеризующему «большую» или «малую» течь в первом контуре или разрыв паропровода второго контура, питание автоматически будет подаваться от подключенного к секции BV дизель-генератора GV. Два выключателя между секциями BV и ВА обеспечивают надежное отключение от поврежденной или обесточенной рабочей секции 6 кВ даже при отказе одного выключателя.

К секции надежного питания 6 кВ (BV) присоединены: электродвигатели насосов технической воды ответственных потребителей, нормальной подпитки и борного регулирования, спринклерной, дренажных баков; противопожарный, аварийный питательный насос, аварийные подпиточные насосы высокого и низкого давления (см. рис. 1.9); трансформаторы с.н. дизельной (ТД), агрегата бесперебойного питания (ТАБП), надежного питания (ТНП). Включение дизель-генератора на секцию НП производится со временем, большим времени АВР на блочных секциях 6 кВ. Дизель-генераторы находятся в режиме «горячего» резерва и готовы к автоматическому пуску и принятию нагрузки через 15 с. Набор нагрузки осуществляется автоматически ступенями из-за условий работы дизель-генератора.

Для одновременного запуска всех механизмов аварийного расхолаживания необходимо применение более мощных автономных источников или частотного пуска дизель-генераторов. В настоящее время находят применение газотурбинные установки.

Между тремя секциями надежного питания 6 кВ и тремя дизель-генераторами не предусматривается взаимное резервирование. Каждая секция способна по мощности подключенных дизель-генераторов (или других автономных источников) и по составу механизмов обеспечить аварийное расхолаживание при любом виде аварии, включая МПА с обесточиванием.

Для потребителей 0,4 кВ второй группы предусмотрена секция CV, получающая питание от трансформатора ТНП. Таких трансформаторов и секций — три (по числу систем безопасности).

Потребители первой группы переменного тока 0,4 кВ получают питание от агрегатов бесперебойного питания АБП. Секции 0,4 кВ первой группы выполнены из шкафов с тиристорными коммутационными устройствами типа ТКЕО (см. подразд. 4.5) и получают питание от автономных инверторов-преобразователей постоянного тока в переменный UZ, присоединенных к щиту постоянного тока. Щит получает питание от выпрямителя VS1, а при исчезновении напряжения — от аккумуляторной батареи GB1, работающей в режиме «буфера». Выпрямитель VS2 служит для постоянного подзаряда аккумуляторной батареи в нормальном режиме.

Потребители первой группы САОЗ постоянного тока присоединяются к щиту постоянного тока. Аккумуляторная батарея GB1 рассчитана на полную нагрузку потребителей данной системы безопасности и не связана с другими батареями; она работает на разряд кратковременно, только до момента пуска дизель-генератора. Эта батарея не подвергается глубоким разрядам, поэтому элементный коммутатор для нее не предусматривается.

Схема, рассмотренная на рис. 5.27, в общей схеме электропитания с. н. АЭС повторяется 3 раза (по числу технологических систем безопасности).

Общешлюсовые потребители 0,4 кВ первой группы (информационно-вычислительный комплекс, питание оперативных цепей потребителей, маслонасосы турбоагрегата и др.) получают питание от своего АБП — одного на реакторный блок. Принцип питания нагрузки 0,4 кВ такой же, как и в схеме рис. 5.27. Общешлюсовая аккумуляторная батарея рассчитывается на работу в аварийном режиме разряда в течение 30 мин. Эта батарея оборудуется элементарным коммутатором и имеет связь с общешлюсовой батареей второго реакторного блока.

Силовые потребители СУЗ в нормальном режиме получают питание от двух взаимно резервирующих трансформаторов 6/0,4 кВ. При снижении напряжения приводы СУЗ переключаются на аккумуляторную батарею (рис. 5.28).

Структура СУЗ и аппаратура контроля нейтронного потока (АКНП) предусматривают разделение каждой системы на три части: два комплекта формирования сигналов АЗ и один — предупреждающей защиты СУЗ. В соответствии с этим питание принято по трем линиям в пределах каждой части:

первая линия получает питание через тиристорный АВР от одного инвертора системного АБП и шин 0,4 кВ нормальной эксплуатации;

вторая линия получает питание через тиристорный АВР от второго инвертора системного АБП и шин 0,4 кВ второй группы;

третья линия — через тиристорный АВР от каждого инвертора системного АБП.

На рис. 5.28 показано присоединение линий питания цепей управления и контроля СУЗ, относящихся к первой группе. Эти потребители получают питание через инверторный преобразователь $UZ1$ от выпрямительного устройства VS (нормальный режим) или от аккумуляторной батареи GB (аварийный режим — исчезновение напряжения на шинах с. н.).

При неисправностях тиристора $UZ1$ питание с помощью быстродействующего тиристорного автоматического включения ТАВР переключается на исправный тиристор $UZ2$.

При неисправностях на шинах постоянного тока, отклонении или исчезновении напряжения питания переключается на шины 0,4 кВ нормальной эксплуатации или надежного питания. Время срабатывания ТАВР не более 20 мс.

При восстановлении питания нагрузка автоматически переключается на $UZ1$.

При разряде аккумуляторной батареи в аварийном режиме до 210 В автоматически подключается резервное питание от дизель-генератора, присоединенного к шинам 6 кВ надежного питания.

Многократное резервирование, принятое в схеме, обеспечивает надежное питание цепей управления и контроля СУЗ. Для аварий-

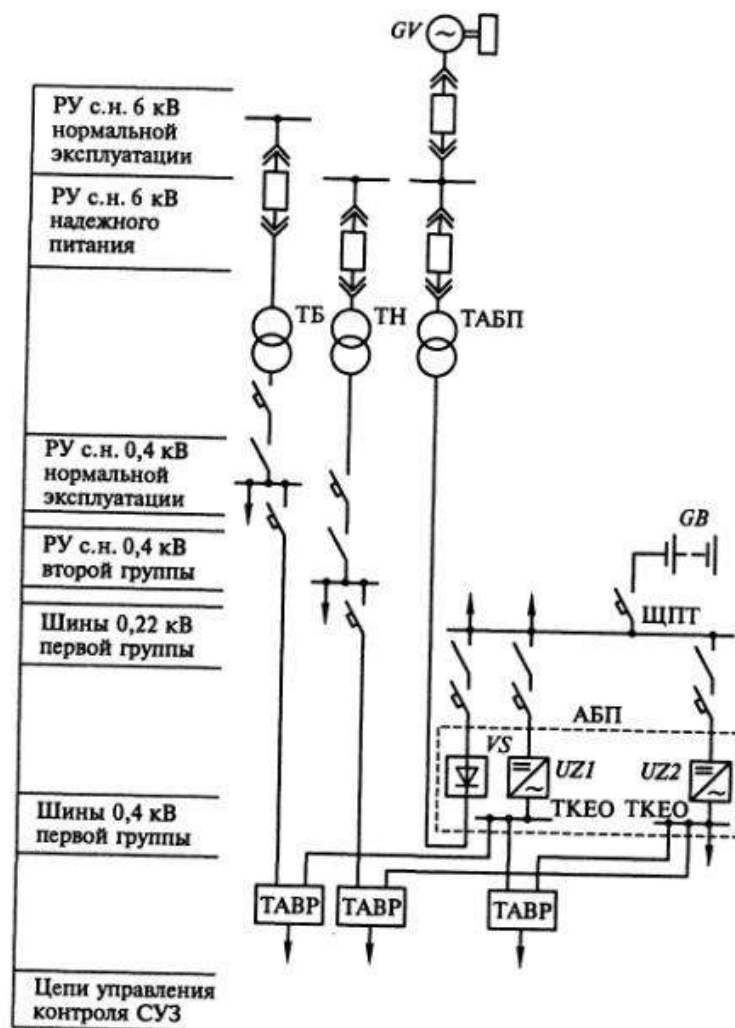


Рис. 5.28. Схема электроснабжения цепей управления и контроля СУЗ

ного питания потребителей логической части СУЗ предусматриваются отдельные аккумуляторные батареи на разные номинальные напряжения.

Эти мероприятия обеспечивают надежную работу СУЗ в любых аварийных режимах.

Для питания оперативным постоянным током потребителей распределительных устройств высокого напряжения устанавливаются аккумуляторные батареи на территории РУ ВН.

5.11. Схемы электроснабжения собственных нужд ГЭС

Технологический процесс получения электроэнергии на ГЭС значительно проще, чем на тепловых и атомных электростанциях, поэтому требует значительно меньшего числа механизмов с.н.

Подсчет нагрузок с.н. ГЭС ведется конкретно для каждого проекта, так как эти нагрузки зависят не только от мощности установленных агрегатов, но и от типа электростанции (приплотинная, деривационная, водосливная и др.).

В учебном проектировании для определения установленной мощности с.н. ГЭС можно воспользоваться данными табл. 5.1.

В отличие от тепловых электростанций на ГЭС отсутствуют крупные электродвигатели напряжением 6 кВ, поэтому распределение электроэнергии осуществляется на напряжении 0,4/0,23 кВ. Питание с.н. производится от трансформаторов, присоединенных [5.4] к:

- токопроводам генератор — трансформатор без выключателя со стороны генераторного напряжения;
- шинам генераторного напряжения;
- выводам НН автотрансформатора связи;
- местной подстанции.

Целесообразность установки отдельных трансформаторов, присоединенных к РУ 220 кВ и более, должна быть обоснована.

Потребители с.н. ГЭС делятся на агрегатные (маслонасосы МНУ, насосы откачки воды с крышки турбины, охлаждение главных трансформаторов и др.) и общестанционные (насосы технического водоснабжения, насосы откачки воды из отсасывающих труб, дренажные и пожарные насосы, отопление, освещение, вентиляция, подъемные механизмы и др.).

Часть этих потребителей являются ответственными (техническое водоснабжение, маслоохладители трансформаторов, маслонасосы МНУ, система пожаротушения, механизмы закрытия затворов напорных трубопроводов). Нарушение электроснабжения этих потребителей с.н. может привести к повреждению или отключению гидроагрегата, снижению выработки электроэнергии, разрушению гидротехнических сооружений. Такие потребители должны быть обеспечены надежным питанием от двух независимых источников.

На рис. 5.29 приведен пример схемы питания с.н. мощной ГЭС.

Агрегатные с.н. питаются от отдельных секций 0,4/0,23 кВ. Часть потребителей общестанционных с.н. может быть значительно удалена от здания ГЭС, поэтому возникает необходимость распределения электроэнергии на более высоком напряжении (3,6 или 10 кВ). В этом случае предусматриваются главные трансформаторы с.н. $T1, T2$ и агрегатные $T5—T8$. Трансформаторы $T9—T12$ служат для питания общестанционных нагрузок. Резервное питание секций 6 кВ осуществляется от местной подстанции, оставшейся после

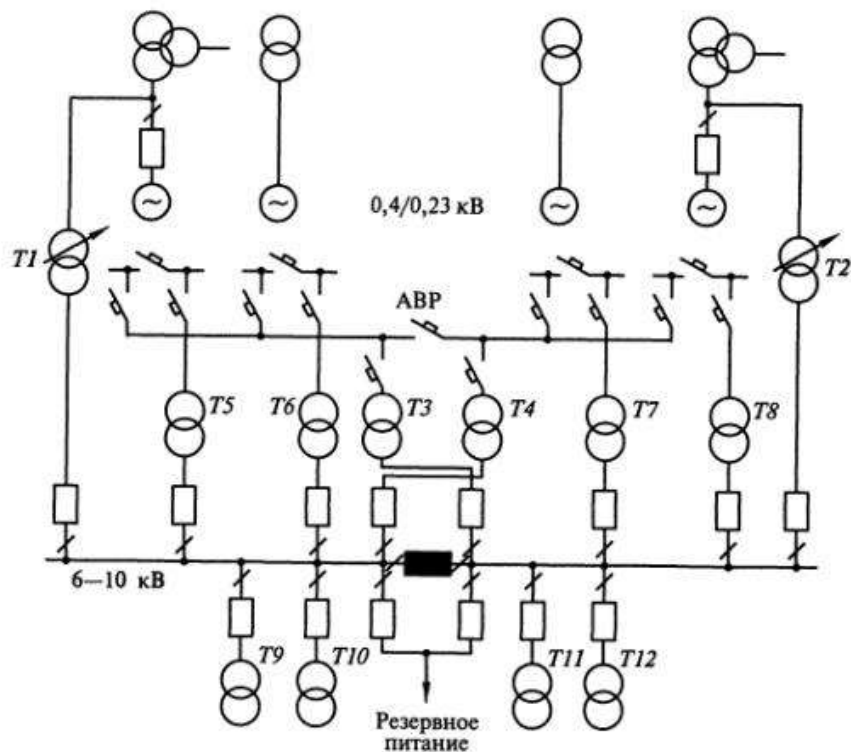


Рис. 5.29. Схема питания с.н. мощной ГЭС с общими питающими трансформаторами

строительства ГЭС. Резервирование агрегатных с.н. осуществляется от резервных трансформаторов $T3, T4$. Ответственные потребители с.н., отключение которых может привести к отключению гидроагрегата или снижению его нагрузки, присоединяются к разным секциям с.н.

Мощность трансформаторов агрегатных с.н. выбирается по суммарной нагрузке с.н. соответствующих агрегатов. Главные трансформаторы ($T1, T2$) выбираются с учетом взаимного резервирования и с возможностью их аварийной перегрузки.

При большом числе и значительной единичной мощности агрегатов находит применение схема отдельного питания агрегатных и общестанционных потребителей. Агрегатные сборки 0,4 кВ получают питание от индивидуальных трансформаторов, присоединенных отпайкой к энергоблоку. Резервирование их осуществляется от трансформаторов, присоединенных к РУ с.н. 6—10 кВ, которое получает питание от автотрансформаторов связи между РУ ВН и РУ СН.

5.12. Схемы электроснабжения собственных нужд подстанций

Состав потребителей с. н. подстанций зависит от типа подстанции, мощности трансформаторов, наличия синхронных компенсаторов, типа электрооборудования. Наименьшее количество потребителей с. н. на подстанциях, выполненных по упрощенным схемам, без синхронных компенсаторов, без постоянного дежурства. Это электродвигатели обдува трансформаторов, обогрев приводов QR и QN , шкафов КРУН, а также освещение подстанции.

На подстанциях с выключателями ВН дополнительными потребителями являются компрессорные установки (для выключателей ВНВ, ВВБ), а при оперативном постоянном токе — зарядный и подзарядный агрегаты. При установке синхронных компенсаторов необходимы механизмы смазки их подшипников, насосы системы охлаждения GC .

Наиболее ответственными потребителями с. н. подстанций являются оперативные цепи, система связи, телемеханики, система охлаждения трансформаторов и GC , аварийное освещение, система пожаротушения, электроприемники компрессорной.

Мощность потребителей с. н. невелика, поэтому они присоединяются к сети 380/220 В, которая получает питание от понижающих трансформаторов.

Мощность трансформаторов с. н. выбирается по нагрузкам с. н. с учетом коэффициентов загрузки и одновременности, при этом отдельно учитываются летняя и зимняя нагрузки, а также нагрузка в период ремонтных работ на подстанции [5.2].

В учебном проектировании основные нагрузки можно определить по типовым проектам ПС, по каталогу или ориентировочно принять по табл. 5.1 $P_{уст}$ при $\cos\varphi = 0,85$, тогда расчетная нагрузка

$$S_{расч} = k_c \sqrt{P_{уст}^2 + Q_{уст}^2}, \quad (5.19)$$

где k_c — коэффициент спроса, учитывающий коэффициенты одновременности и загрузки. В ориентировочных расчетах можно принять $k_c = 0,8$.

Мощность трансформаторов с. н. выбирается:

при двух трансформаторах с. н. на подстанции без постоянного дежурства и при одном трансформаторе с. н.

$$S_T \geq S_{расч}; \quad (5.20)$$

при двух трансформаторах с. н. на подстанции с постоянным дежурством

$$S_T \geq \frac{S_{расч}}{k_{пр}}, \quad (5.21)$$

где $k_{пр}$ — коэффициент допустимой аварийной перегрузки, его можно принять равным 1,4;

если число трансформаторов с. н. больше двух, то

$$S_T \geq \frac{S_{расч}}{n}. \quad (5.22)$$

Предельная мощность каждого трансформатора с. н. для ПС 110—220 кВ должна быть не более 630 кВ·А. При технико-экономическом обосновании допускается применение трансформаторов 1000 кВ·А при $u_k = 8\%$.

Предельная мощность ТСН для подстанций 330 кВ и выше не более 1000 кВ·А.

На всех ПС необходимо устанавливать не менее двух трансформаторов с. н.

Для однотрансформаторных ПС питание второго трансформатора с. н. осуществляется от местных сетей.

На двухтрансформаторных ПС в начальный период их работы с одним трансформатором допускается устанавливать один рабочий ТСН, при этом второй ТСН должен быть смонтирован и включен в схему ПС [5.2].

Для питания оперативных цепей подстанций может применяться переменный и постоянный ток.

Постоянный оперативный ток применяется на всех подстанциях 330—750 кВ; на подстанциях 110—220 кВ — с числом масляных выключателей 110 или 220 кВ три и более; на подстанциях 110—220 кВ — с воздушными выключателями.

Переменный оперативный ток применяется на подстанциях 35—220 кВ без выключателей ВН. Возможно применение выпрямленного оперативного тока на подстанциях 110 кВ с одним или двумя выключателями ВН.

На подстанциях с оперативным переменным током трансформаторы с. н. $T1, T2$ присоединяются отпайкой к вводу главных трансформаторов (рис. 5.30, а). Это необходимо для возможности управления выключателями 6—10 кВ при полной потере напряжения на шинах 6—10 кВ.

Шины 0,4 кВ секционированы. Питание оперативных цепей переменного тока осуществляется от шин с. н. через стабилизаторы TS с напряжением на выходе 220 В.

На подстанциях с оперативным постоянным током трансформаторы с. н. $T1, T2$ присоединяются к шинам 6—35 кВ (рис. 5.30, б). Если отсутствует РУ 6—35 кВ, то трансформаторы с. н. присоединяются к обмотке НН основных трансформаторов.

Пример 5.1. Выбрать мощность трансформатора связи, если на ТЭЦ установлены три генератора ТВФ-63, $U_{ном} = 10,5$ кВ, $\cos\varphi = 0,8$. Нагрузка на генераторном напряжении $P_{нmax} = 65$ МВт,

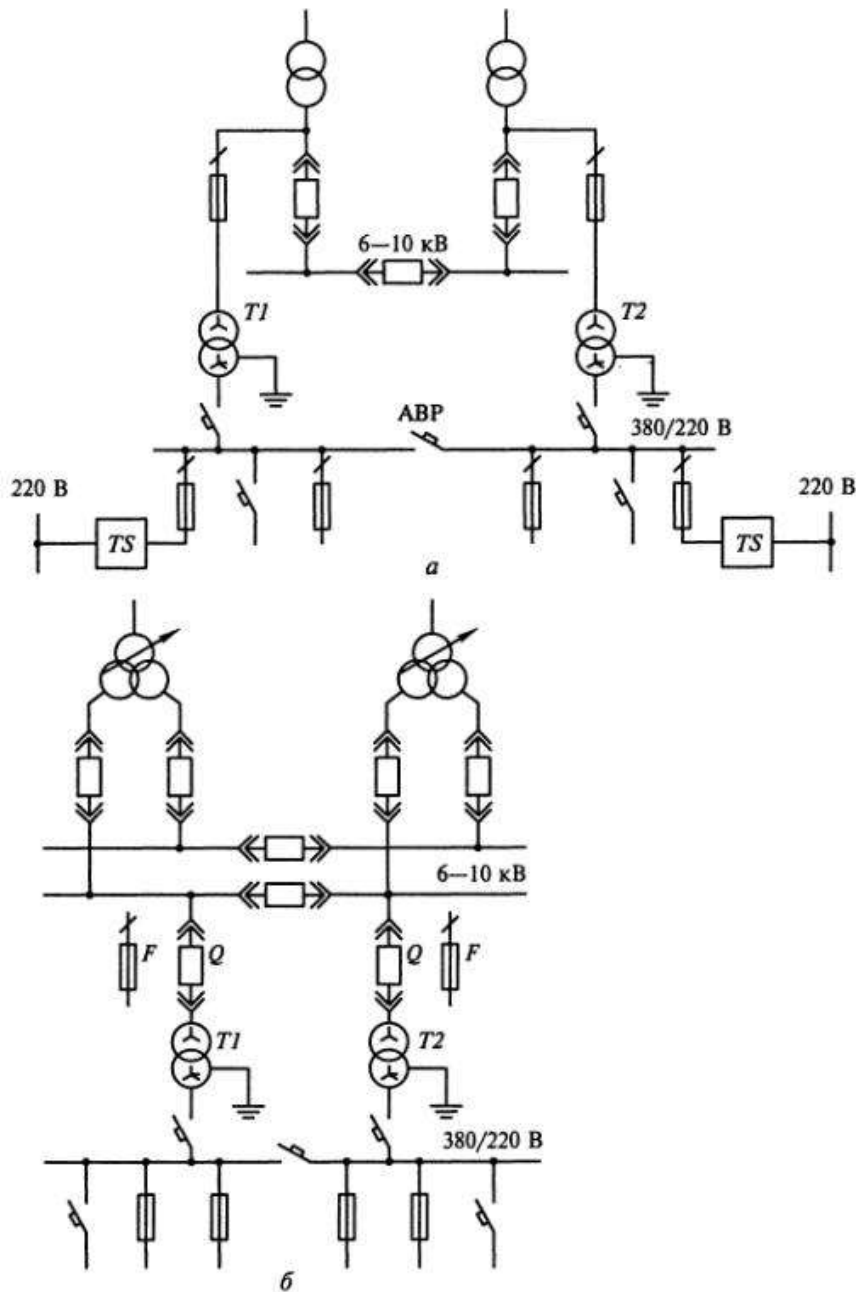


Рис. 5.30. Схема питания с. н. подстанций:

a — с оперативным переменным током; *б* — с оперативным постоянным током

$P_{н \min} = 50$ МВт, $\cos \varphi = 0,9$, остальная мощность выдается в энергосистему по линиям 110 кВ. Расход на собственные нужды принять 10%.

Решение. Нагрузка 10 кВ обеспечивается двумя генераторами, поэтому намечаем структурную схему по рис. 5.2, *a*: два генератора присоединены к ГРУ 10 кВ, а третий соединен в блок с повышающим трансформатором.

Расход мощности на с. н. одного турбогенератора

$$P_{с.н} = \frac{P_{с.н}}{100} P_{уст} = \frac{10}{100} 63 = 6,3 \text{ МВт};$$

$$Q_{с.н} = P_{с.н} \operatorname{tg} \varphi = 6,3 \cdot 0,75 = 4,725 \text{ Мвар.}$$

Реактивная мощность генератора

$$Q_{г} = P_{г} \operatorname{tg} \varphi = 63 \cdot 0,75 = 47,25 \text{ Мвар.}$$

Реактивные нагрузки на 10 кВ

$$Q_{н \max} = 65 \cdot 0,62 = 40,3 \text{ Мвар};$$

$$Q_{н \min} = 50 \cdot 0,62 = 31 \text{ Мвар.}$$

Определяем расчетную нагрузку трансформатора связи в режиме минимальных нагрузок на 10 кВ по формуле (5.1):

$$S_{1 \text{ расч}} = \sqrt{(2 \cdot 63 - 50 - 2 \cdot 6,3)^2 + (2 \cdot 47,25 - 31 - 2 \cdot 4,725)^2} = 104,7 \text{ МВ} \cdot \text{А.}$$

То же, в режиме максимальных нагрузок:

$$S_{2 \text{ расч}} = \sqrt{(2 \cdot 63 - 65 - 2 \cdot 6,3)^2 + (2 \cdot 47,25 - 40,3 - 2 \cdot 4,725)^2} = 65,9 \text{ МВ} \cdot \text{А.}$$

То же в аварийном режиме при отключении одного генератора:

$$S_{3 \text{ расч}} = \sqrt{(63 - 65 - 6,3)^2 + (47,25 - 40,3 - 4,725)^2} = 8,59 \text{ МВ} \cdot \text{А.}$$

Знак минус в первом слагаемом подкоренного выражения указывает на изменение направления мощности в аварийном режиме. При отключении одного генератора недостающая активная мощность передается с шин 110 кВ через трансформатор связи.

Мощность трансформатора связи выбираем по формуле (5.2) с учетом того, что $S_{\text{расч max}} = S_{1 \text{ расч}} = 104,7$ МВ·А, принимаем $k_{\text{пр}} = 1,4$:

$$S_{\tau} \geq \frac{S_{\text{расч max}}}{k_{\text{пр}}} = \frac{104,7}{1,4} = 74,75 \text{ МВ} \cdot \text{А.}$$

Принимаем два трансформатора по $80 \text{ МВ} \cdot \text{А}$. Мощность блочного трансформатора для $G3$ принимаем по формуле (5.4) — $80 \text{ МВ} \cdot \text{А}$.

Пример 5.2. Выбрать мощность трансформаторов на узловой подстанции $220/110/35/10 \text{ кВ}$. Расчетные нагрузки: $P_{110} = 114 \text{ МВт}$, $\cos \varphi = 0,9$; $P_{35} = 43 \text{ МВт}$, $\cos \varphi = 0,8$; $P_{10} = 27 \text{ МВт}$, $\cos \varphi = 0,85$.

Решение. На подстанции два средних напряжения 110 и 35 кВ , поэтому выбираем структурную схему по рис. 5.4, а: два автотрансформатора связывают РУ 220 кВ с шинами 110 и 35 кВ и два трансформатора $110/10 \text{ кВ}$ установлены для питания нагрузки 10 кВ (рис. 5.31).

Определяем реактивные нагрузки:

$$Q_{10} = P_{10} \operatorname{tg} \varphi = 27 \cdot 0,62 = 16,74 \text{ Мвар};$$

$$Q_{35} = P_{35} \operatorname{tg} \varphi = 43 \cdot 0,75 = 32,25 \text{ Мвар};$$

$$Q_{110} = P_{110} \operatorname{tg} \varphi = 114 \cdot 0,484 = 55,18 \text{ Мвар}.$$

Выбираем трансформаторы $110/10 \text{ кВ}$:

$$S_{10} = \sqrt{P_{10}^2 + Q_{10}^2} = \sqrt{27^2 + 16,74^2} = 31,76 \text{ МВ} \cdot \text{А};$$

$$S_{\text{ном}} \geq 0,7 S_{\text{max}} = 0,7 \cdot 31,76 = 22,23 \text{ МВ} \cdot \text{А}.$$

Выбираем два трансформатора ТРДН-25000/110.

Определяем нагрузку автотрансформаторов со стороны 220 кВ (без учета потерь в $T3, T4$):

$$S_{220} = \sqrt{(P_{10} + P_{110} + P_{35})^2 + (Q_{10} + Q_{110} + Q_{35})^2} = \\ = \sqrt{(27 + 114 + 43)^2 + (16,74 + 55,18 + 32,25)^2} = 211,44 \text{ МВ} \cdot \text{А}.$$

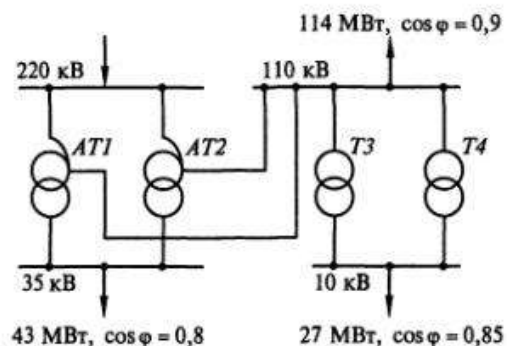


Рис. 5.31. Структурная схема подстанции (к примеру 5.2)

Мощность автотрансформатора

$$S_{\text{ном}} \geq 0,7 S_{\text{max}} = 0,7 \cdot 211,44 = 148 \text{ МВ} \cdot \text{А}.$$

Выбираем $2 \times \text{АТ-160000-230/121/38,5}$.

Проверим загрузку обмотки НН автотрансформатора:

$$S_{\text{н}} = \sqrt{43^2 + 32,25^2} = 53,75 \text{ МВ} \cdot \text{А} < S_{\text{тип}} = S_{\text{ном}} k_{\text{тип}} = \\ = 160 \cdot 0,474 = 75,84 \text{ МВ} \cdot \text{А}.$$

Контрольные вопросы

1. Как разделяются различные электроприемники с точки зрения надежности питания?
2. Как выбирается число секций ГРУ $6-10 \text{ кВ}$ на ТЭЦ?
3. Какова область применения схемы с одной секционированной системой шин?
4. При повреждении в каком элементе схемы с двумя системами шин может нарушиться электроснабжение всех присоединений?
5. В каких схемах можно произвести ремонт сборных шин без нарушения электроснабжения потребителей?
6. В каких схемах можно произвести ремонт линейного выключателя без нарушения электроснабжения по этой линии?
7. Как выбираются число и мощность трансформаторов связи на ТЭЦ?
8. Каково назначение секционного, обходного, шиносоединительного выключателей?
9. Назовите область применения схем треугольника, квадрата, пятиугольника. Каковы достоинства и недостатки этих схем?
10. Сравните схемы блоков генератор — трансформатор с генераторным выключателем и без него в режиме отключения блока и включения его в работу.
11. В каких целях применяются схемы укрупненных блоков: два генератора и более на один трансформатор?
12. Какая разница в присоединении рабочих трансформаторов с. н. на ТЭЦ, блочных КЭС и АЭС?
13. Куда присоединяются резервные трансформаторы с. н. в схемах ТЭЦ, блочных КЭС и АЭС? Как выбирается их количество?
14. Какие автономные источники питания с. н. используются на АЭС?
15. Чем отличается схема питания с. н. подстанций с оперативным постоянным и переменным током?

Глава 6

КОНСТРУКЦИЯ РАСПРЕДЕЛИТЕЛЬНЫХ УСТРОЙСТВ

6.1. Закрытые распределительные устройства

6.1.1. Требования к конструкциям ЗРУ

Распределительное устройство — это электроустановка, предназначенная для приема и распределения электрической энергии, содержащая электрические аппараты, шины и вспомогательные устройства.

Если распределительное устройство расположено внутри здания, то оно называется закрытым.

Закрытые распределительные устройства (ЗРУ) сооружаются обычно при напряжении 3 — 20 кВ. При больших напряжениях, как правило, сооружаются открытые РУ. Однако при ограниченной площади под РУ или при повышенной загрязненности атмосферы, а также в районах Крайнего Севера могут применяться ЗРУ на напряжения 35 — 220 кВ.

Распределительные устройства должны обеспечивать надежность работы электроустановки, что может быть выполнено только при правильном выборе и расстановке электрооборудования, при правильном подборе типа и конструкции РУ в соответствии с ПУЭ.

Обслуживание РУ должно быть удобным и безопасным. Размещение оборудования в РУ должно обеспечивать хорошую обзорность, удобство ремонтных работ, полную безопасность при ремонтах и осмотрах. Для безопасности соблюдаются минимальные расстояния от токоведущих частей до различных элементов ЗРУ [1.12].

Неизолированные токоведущие части во избежание случайных прикосновений к ним должны быть помещены в камеры или ограждены. Ограждение может быть сплошным или сетчатым. Во многих конструкциях ЗРУ применяется смешанное ограждение — на сплошной части ограждения крепятся приводы выключателей и разъединителей, а сетчатая часть ограждения позволяет наблюдать за оборудованием. Высота такого ограждения должна быть не меньше 1,9 м, при этом сетки должны иметь отверстия размером не более 25 × 25 мм, а ограждения — запираются на замок.

Неизолированные токоведущие части, расположенные над полом на высоте до 2,5 м в установках 3 — 10 кВ и 2,7 м в установках

20 — 35 кВ, должны ограждаться сетками, причем высота прохода под сеткой должна быть не менее 1,9 м.

Осмотры оборудования производятся из коридора обслуживания, ширина которого должна быть не меньше 1 м при одностороннем и 1,2 м при двустороннем расположении оборудования.

Если в коридоре ЗРУ размещены приводы разъединителей и выключателей, то ширина такого коридора управления должна быть соответственно 1,5 м и 2 м.

Если в ЗРУ применяются ячейки КРУ, то ширина прохода для управления и ремонта КРУ выкатного типа должна обеспечивать удобство перемещения и разворота выкатных тележек, поэтому при однорядном расположении ширина определяется длиной тележки плюс 0,6 м, при двухрядном расположении — длиной тележки плюс 0,8 м. При наличии прохода с задней стороны КРУ его ширина должна быть не менее 0,8 м.

Из помещений ЗРУ предусматриваются выходы наружу или в помещения с несгораемыми стенами и перекрытиями: один выход при длине РУ до 7 м; два выхода по концам при длине от 7 до 60 м; при длине более 60 м — два выхода по концам и дополнительные выходы с таким расчетом, чтобы расстояние от любой точки коридоров РУ до выхода не превышало 30 м. Двери из РУ должны открываться наружу и иметь самозапирающиеся замки, открываемые без ключа со стороны РУ.

ЗРУ должно обеспечивать пожарную безопасность. Строительные конструкции ЗРУ должны отвечать требованиям СНиП, а также правилам пожарной охраны (ППО). Здание РУ сооружается из огнестойких материалов. При проектировании ЗРУ предусматриваются меры для ограничения распространения возникшей аварии. Для этого оборудование отдельных элементов РУ устанавливается в камерах — помещениях, ограниченных со всех сторон стенами, перекрытиями, ограждениями.

При установке в ЗРУ масляных трансформаторов предусматриваются меры для сбора и отвода масла в маслосборную систему.

В ЗРУ предусматривается естественная вентиляция помещений трансформаторов и реакторов, а также аварийная вытяжная вентиляция коридоров обслуживания открытых камер с маслonaполненным оборудованием.

Распределительное устройство должно быть экономичным. Стоимость сооружения РУ складывается из стоимости строительной части, электрического оборудования, электромонтажных работ и накладных расходов. Для уменьшения стоимости строительной части по возможности уменьшают объем здания и упрощают его конструкцию. Значительное уменьшение стоимости достигается применением зданий РУ из сборных железобетонных конструкций.

Для уменьшения стоимости электромонтажных работ и ускорения сооружения РУ широко применяют укрупненные узлы,

собранные на специализированной монтажной базе. Такими узлами могут быть камеры и шкафы со встроенным электрооборудованием: камеры для сборных шин и шинных разъединителей, шкафы управления выключателями, шкафы линейных разъединителей и т. п. Для присоединения линий 6—10 кВ в современных распределительных устройствах широко применяют шкафы комплектных распределительных устройств (см. подразд. 6.2). Применение укрупненных узлов позволяет использовать промышленные методы сооружения ЗРУ с максимальной механизацией электромонтажных работ.

Распределительное устройство, смонтированное из укрупненных узлов, называется сборным. В сборном распределительном устройстве здание сооружается в виде коробки, без каких-либо перегородок, зального типа. Основу камер составляет стальной каркас, а перегородки между камерами выполняют из асбоцементных или гипсолитовых плит.

Уменьшение стоимости распределительных устройств достигается также сооружением их по типовым проектам, которые разрабатываются ведущими проектными организациями. Задачей студентов является выбор той или иной типовой конструкции, которая соответствовала бы схеме электрических соединений и установленному оборудованию.

Ниже рассматриваются некоторые конструкции закрытых распределительных устройств по типовым проектам, разработанным институтами «Атомэнергопроект», «Энергосетьпроект», а также ВНИПИЭнергопром.

6.1.2. Конструкции ЗРУ 6—10 кВ с одной системой шин

РУ 6—10 кВ с одной системой шин без реакторов на отходящих линиях широко применяются в промышленных установках и городских сетях. В таких РУ устанавливаются маломасляные или безмасляные выключатели небольших габаритов, что позволяет все оборудование одного присоединения разместить в одной камере — ячейке комплектного распределительного устройства (КРУ).

Генераторное распределительное устройство (ГРУ) 6—10 кВ с одной системой сборных шин, разделенных на три секции и групповыми сдвоенными реакторами на линиях, показано на рис. 6.1.

При конструировании РУ необходимо знать размещение оборудования по камерам, для чего вначале вычерчивается схема заполнения.

Схема заполнения — это электрическая схема включения основного оборудования и аппаратуры, отражающая их действительное взаимное размещение.

В схеме заполнения условно, без соблюдения масштаба показывается контур здания и камер, расположение оборудования и делаются необходимые поясняющие надписи. Схема заполнения облегчает составление спецификации на оборудование, облегчает понимание конструкции распределительного устройства, но не заменяет конструктивных чертежей распределительного устройства. В некоторых случаях вычерчивается план распределительного устройства, и на нем условными обозначениями показывается размещение оборудования. Такой план-схема заполнения показан на рис. 6.1, б.

В ГРУ предусмотрены три секции сборных шин, к каждой из которых присоединен генератор 63 МВт. К первой и третьей секциям присоединены трехобмоточные трансформаторы связи. На каждой секции установлены два групповых сдвоенных реактора 2×2000 А и четыре сборки КРУ с выключателями ВМПЭ-10. Генераторное распределительное устройство рассчитано на ударный ток до 300 кА. Здание ГРУ одноэтажное, с пролетом 18 м, выполняется из стандартных железобетонных конструкций, которые применяются для сооружения и других зданий тепловых электростанций. В центральной части здания в два ряда расположены блоки сборных шин и шинных разъединителей, далее следуют ячейки генераторных, трансформаторных и секционных выключателей, групповых и секционных реакторов и шинных трансформаторов напряжения. Шаг ячейки 3 м. У стен здания расположены шкафы комплектного распределительного устройства. Все кабели проходят в двух кабельных туннелях.

Охлаждающий воздух к реакторам подводится из двух вентиляционных каналов, нагретый воздух выбрасывается наружу через вытяжную шахту. В каналы воздух подается специальными вентиляторами, установленными в трех камерах (1, 2, 3 на рис. 6.1, б).

Обслуживание оборудования осуществляется из трех коридоров: центральный коридор управления шириной 2000 мм, коридор вдоль шкафов КРУ, рассчитанный на выкатку тележек с выключателями, и коридор обслуживания вдоль ряда генераторных выключателей. Следует обратить внимание на то, что все ячейки генераторных выключателей расположены со стороны генераторного распределительного устройства, обращенной к турбинному отделению, а ячейки трансформаторов связи — со стороны открытого распределительного устройства (план-схема заполнения на рис. 6.1, б). Такое расположение позволяет осуществить соединение генераторов и трансформаторов связи с ячейками генераторного распределительного устройства с помощью подвесных гибких токопроводов (см. рис. 6.18). Соединение секций сборных шин 6 кВ в кольцо производится снаружи здания гибкой связью.

6.1.3. Крупноблочное распределительное устройство генераторного напряжения КГРУ

Конструкция ГРУ, рассмотренная ранее (см. рис. 6.1), имеет ряд недостатков: тяжелое каркасное здание, ячейки с металлическими каркасами, большой объем монтажных работ, производимых вручную с применением малой механизации. Этим недостаткам не имеет крупноблочное главное распределительное устройство (КГРУ) 6—10 кВ на номинальный ток 8000 А и ударный ток 330 кА, разработанное проектным институтом «Атомэнергопроект» [6.3]. На рис. 6.2 показан разрез по цепям генератора и сдвоенного реактора КГРУ для схемы с одной системой сборных шин, состоящих из четырех секций, соединенных в кольцо. Ячейки выключателей, реакторов, разъединителей расположены в два ряда, сборные шины — в один ряд. КГРУ рассчитано на присоединение к каждой секции одного генератора 120 МВт или двух по 60 МВт при $U = 10$ кВ и одного генератора 60 МВт при $U = 6$ кВ.

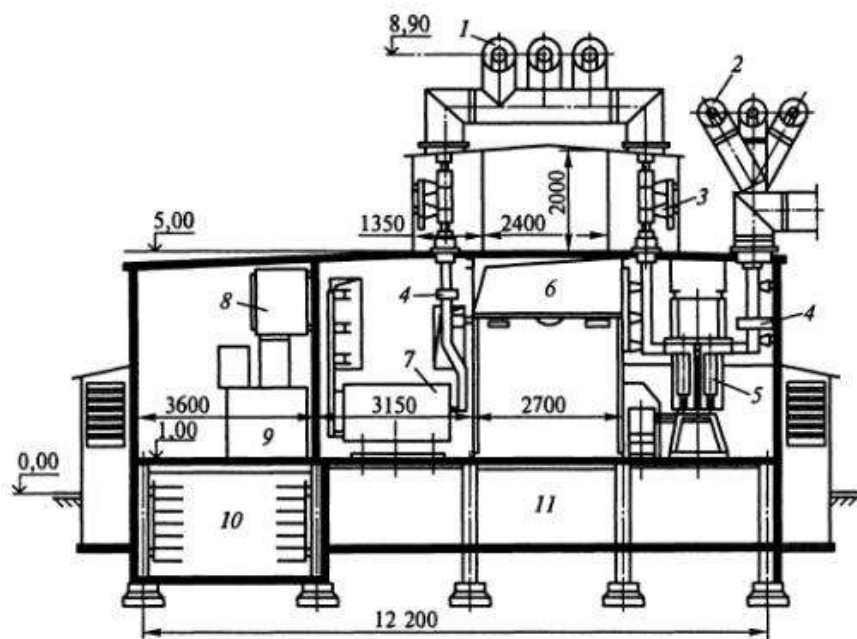


Рис. 6.2. Крупноблочное главное распределительное устройство (КГРУ) с одной системой шин. Разрез по цепям генераторного присоединения и группового реактора:

1 — токопроводы сборных шин; 2 — токопроводы секционной перемычки; 3 — шинный разъединитель; 4 — трансформатор тока; 5 — выключатель; 6 — вентиляционный короб; 7 — реактор; 8 — шкаф разъединителя; 9 — КРУ отходящих линий; 10 — кабельный туннель; 11 — вентиляционный подвал

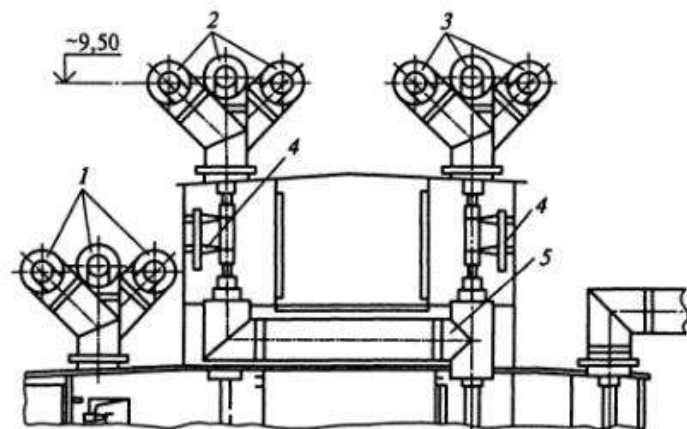


Рис. 6.3. КГРУ 6—10 кВ с двумя системами шин (второй этаж):
1 — секционная перемычка; 2 — резервная система шин; 3 — рабочая система шин; 4 — шинные разъединители; 5 — развилка

Отходящие кабельные линии присоединяются с помощью шкафов КРУ 9 к ветвям сдвоенных реакторов 7. На каждую секцию могут быть присоединены две группы сдвоенных реакторов по 2×2500 А или три группы по 2×1600 А и по одной линии с. н. Сборные шины 1, ответвления от них, секционная перемычка 2 между первой и четвертой секциями, а также выводы из ячеек генераторов, трансформаторов связи и линий с. н. выполнены пофазно-экранированными токопроводами (см. подразд. 6.5.2). Шинные разъединители 3 установлены в металлических ячейках с междуфазными перегородками. Ошиновка в ячейках выключателей и реакторов выполняется укрупненными монтажными блоками. Охлаждение ячеек осуществляется с помощью искусственной автоматической вентиляции.

Применение КГРУ повышает надежность работы и упрощает эксплуатацию РУ, сокращает затраты на его сооружение. Сооружение КГРУ с одной системой шин на четыре секции уменьшает затраты на 10 %, расход металла на 40 %, железобетонных конструкций на 21 % по сравнению с типовыми ГРУ (см. рис. 6.1).

Крупноблочное главное распределительное устройство 6—10 кВ по схеме с двумя системами шин сооружается по тому же принципу, что и с одной системой шин, но, в отличие от него, внесен дополнительный элемент развилки разъединителей от двух систем шин (второй этаж). Все строительные конструкции первого этажа одинаковы для обоих КГРУ (рис. 6.3).

6.1.4. Конструкции закрытых РУ 35—220 кВ

В особых условиях (ограниченность площади, загрязненная атмосфера, суровые климатические условия) распределительные

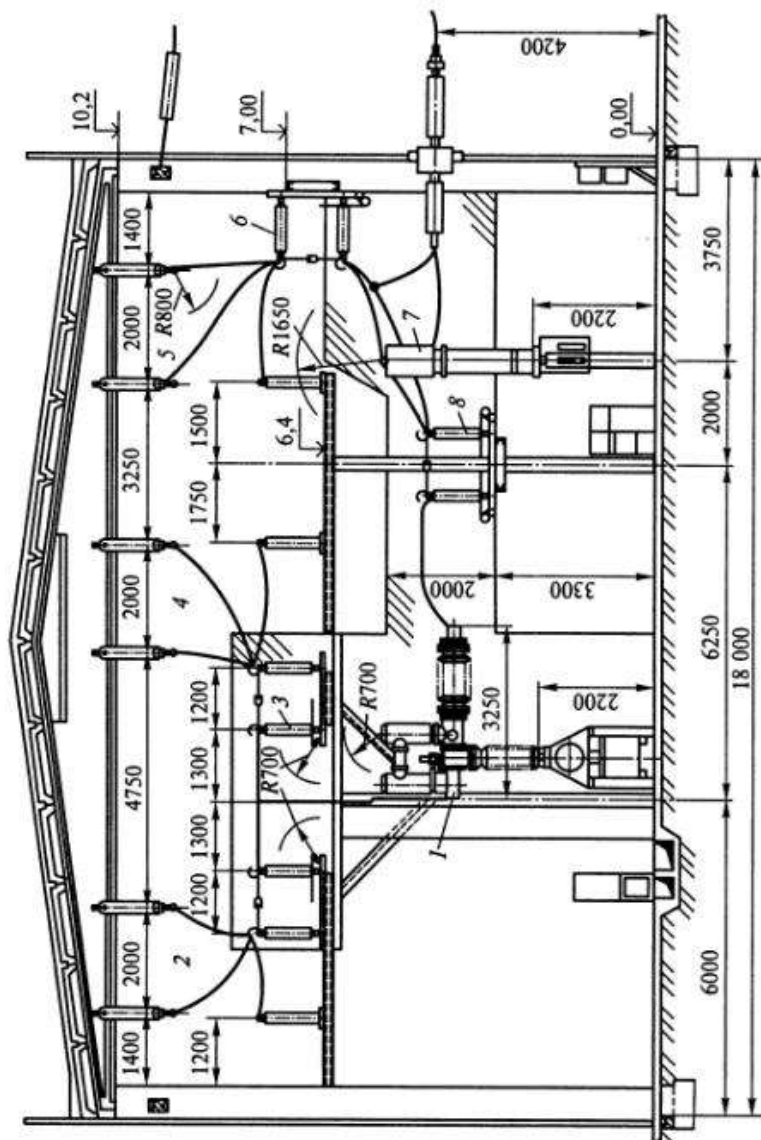


Рис. 6.4. ЗРУ 110 кВ зального типа. Разрез по ячейке воздушной линии:

1 — выключатель ВВБ-110; 2 — первая система шин; 3 — шинные разъединители; 4 — вторая система шин; 5 — обходная система шин; 6 — обходной разъединитель; 7 — конденсатор связи; 8 — линейный разъединитель

устройства 35—220 кВ сооружаются закрытыми. ЗРУ 35—220 кВ дороже ОРУ на то же напряжение, так как стоимость здания значительно больше стоимости металлоконструкций и фундаментов, необходимых для открытой установки аппаратуры. В ЗРУ 35—220 кВ применяют только воздушные, вакуумные или мало-масляные выключатели.

Установка баковых масляных выключателей привела бы к значительному увеличению стоимости РУ за счет сооружения специальных камер и маслосборных устройств.

На рис. 6.4 показано закрытое РУ 110 кВ с двумя рабочими и обходной системами шин. Здание зального типа высотой 10,2 м, одноэтажное. Сборные шины выполнены гибкими проводами и закреплены на гирляндах изоляторов (фазы А, В) и стержневых опорных изоляторах (фаза С). Обслуживание изоляторов, ошиновки, шинных разъединителей производится с помощью передвижных телескопических подъемников. В ЗРУ 110 кВ могут устанавливаться выключатели ВВБ-110, ВНВ-110.

В работающих электроустановках имеются другие конструкции ЗРУ 110 кВ, например двухэтажное с вынесенной наружу обходной системой шин. Последнее обстоятельство является серьезным недостатком, так как значительно увеличивает занимаемую площадь и снижает надежность работы при возможности загрязнения изоляции обходной системы шин.

Так же как и для ГРУ 6—10 кВ, наиболее прогрессивным является применение комплектных РУ 35—220 кВ.

6.2. Комплектные распределительные устройства высокого напряжения

6.2.1. Комплектные распределительные устройства внутренней установки

Комплектное распределительное устройство (КРУ) — это распределительное устройство, состоящее из закрытых шкафов со встроенными в них аппаратами, измерительными и защитными приборами и вспомогательными устройствами. Шкафы КРУ изготавливаются на заводах, что позволяет добиться тщательной сборки всех узлов и обеспечения надежной работы электрооборудования. Шкафы с полностью собранным и готовым к работе оборудованием поступают на место монтажа, где их устанавливают, соединяют сборные шины на стыках шкафов, подводят силовые и контрольные кабели. Применение КРУ позволяет ускорить монтаж распределительного устройства. КРУ безопасно в обслуживании, так как все части, находящиеся под напряжением, закрыты металлическим кожухом.

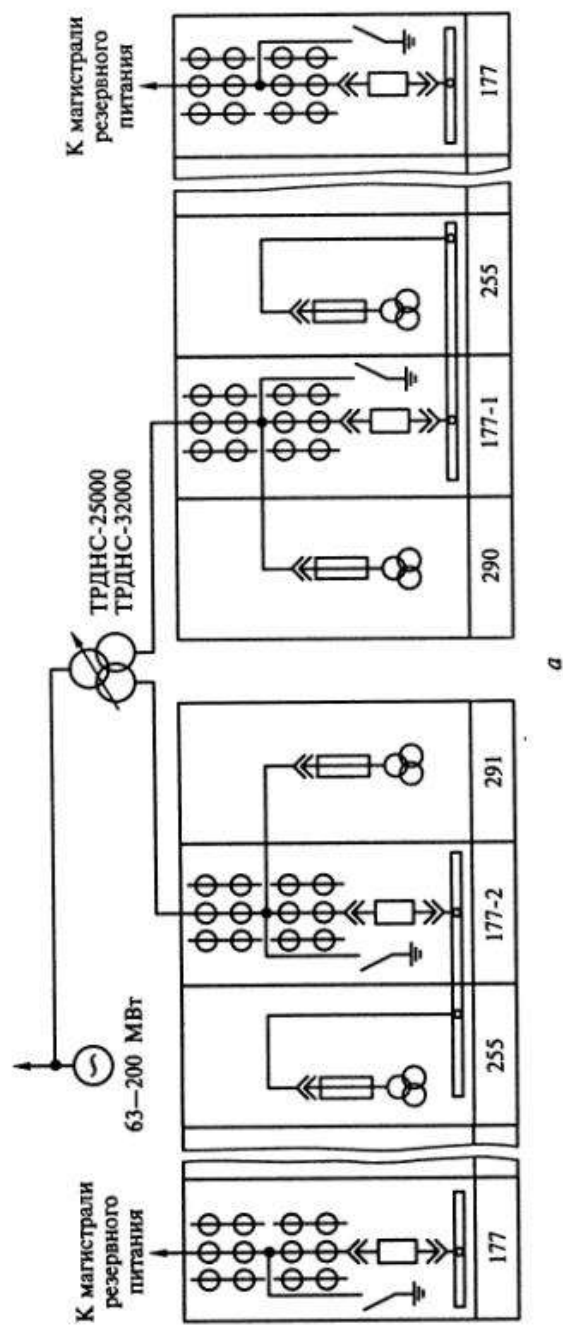


Рис. 6.5. Компоновка шкафов КРУ серий К-104М и К-104МС1 для собственных нужд 6 кВ ТЭС с блоками 63—300 МВт:

а — вводы на секции РУСН от рабочих ТСН и от резервной магистрали (см. также с. 403)

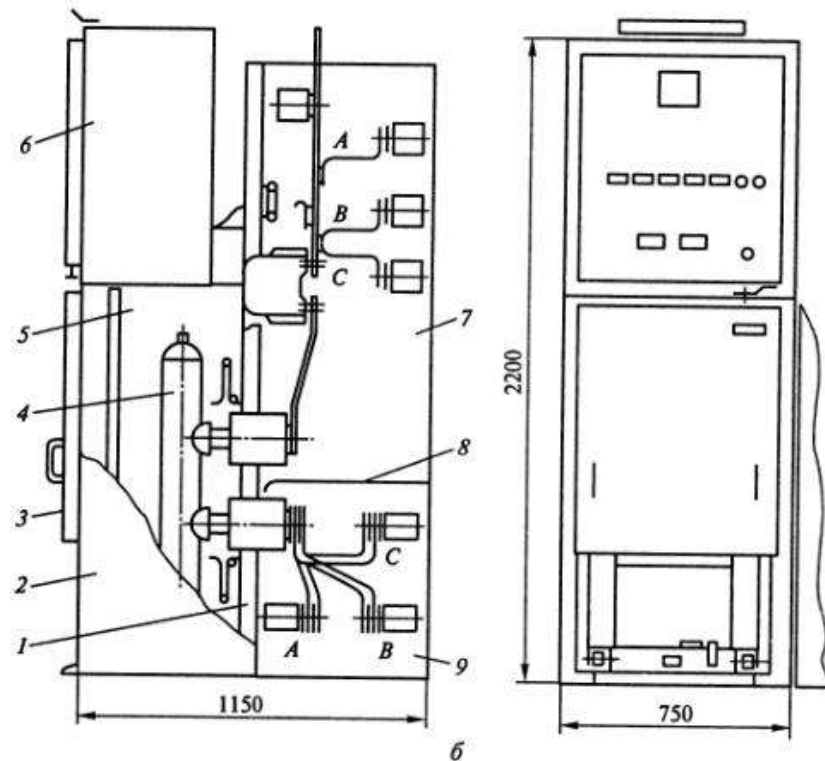


Рис. 6.5. Окончание. Компоновка шкафов КРУ серий К-104М и К-104МС1 для собственных нужд 6 кВ ТЭС с блоками 63—300 МВт:

б — шкаф с выключателем и шинным вводом: 1 — рама; 2 — корпус шкафа; 3 — дверь; 4 — элемент выдвижной с выключателем; 5 — отсек выдвижного элемента; 6 — шкаф релейный; 7 — отсек линейный; 8 — перегородка; 9 — отсек сборных шин

В качестве изоляции между токоведущими частями в КРУ могут быть использованы воздух, масло, пирален, твердая изоляция, инертные газы. КРУ с масляной и газовой изоляцией могут изготавливаться на высокие напряжения 220, 400 и 500 кВ. В КРУ могут применяться обычные аппараты или специально предназначенные для них, могут сочетаться и те и другие. Например, для КРУ 6—10 кВ применяются выключатели обычной конструкции, а вместо разъединителей — втычные контакты.

Наша промышленность выпускает КРУ 3—35 кВ с воздушной изоляцией и 110—220 кВ с изоляцией из элегаза. Применение КРУ приводит к сокращению объема и сроков проектирования.

Шкаф КРУ несгораемыми перегородками разделен на отсеки: выключателя на выдвижной тележке; сборных шин; линейного ввода; релейного шкафа (рис. 6.5). Конструкция шкафов КРУ пре-

дусматривает возможность установки тележек с выключателем, трансформатором напряжения или с разъединяющими контактами с перемычкой в рабочем, контрольном положении и выкатывание из шкафа для ревизии и ремонта. Шкафы КРУ имеют блокировочные устройства, не позволяющие вкатывать или выкатывать тележку при включенном выключателе, а также включать заземляющий разъединитель при рабочем положении тележки и вкатывать тележку при включенном заземляющем разъединителе.

Вторичные цепи релейного шкафа соединяются с вторичными цепями выкатного элемента с помощью штепсельных разъемов и гибких шлангов.

Изготовители КРУ в каталогах приводят сетку типовых схем главных цепей шкафов, ориентируясь на которую подбирают типы шкафов и комплектуют распределительное устройство конкретной электроустановки. На рис. 6.5, а показан вариант компоновки КРУ для собственных нужд электростанции шкафами серии К-104М и К-104С.

Шкафы К-104М и К-104С рассчитаны на токи 630—1600 А и комплектуются выключателями: маломасляными ВКЭ-М-10,

ВКЭ-10; вакуумными ВВЭ-М-10, ВВПЭ-10, ВБМЭ-10; элегазовыми VF07.12.50, 07.16.50; 12.08.31; 12.12.31; 12.12.40; 12.16.40.

На большие токи этим же предприятием «Мосэлектроштит» производятся КРУ К-105 на токи 2000—3150 А. Особенностью серий К-104 и К-105 является размещение сборных шин в нижнем отсеке шкафа и необходимость двустороннего обслуживания, поэтому шкафы устанавливаются на расстоянии не менее 800 мм от стены. Шкафы КРУ К-XXVI с односторонним обслуживанием позволяют уменьшить ширину помещения. Они рассчитаны на 6—10 кВ, номинальный ток главных цепей до 1600 А, сборных шин — до 3200 А, ток отключения 31,5 кА. В них применяются выключатели ВМПЭ-10, ВВТЭ-М, ВБЧЭ-20 и элегазовые VF07 и VF12. На рис. 6.6 показана выкатная тележка с элегазовым выключателем.

В зависимости от номинального напряжения и тока, типов применяемых выключателей, трансформаторов тока и напряжения, размещения их в шкафу в электроустановках применяются различные типы КРУ, выбор которых производится по каталогам.

6.2.2. Комплектные распределительные устройства наружной установки

Комплектные распределительные устройства наружной установки (КРУН) предназначены для открытой установки вне помещения. КРУН состоят из металлических шкафов со встроенными в них аппаратами, приборами, устройствами защиты и управления.

Шкафы КРУН имеют уплотнения, обеспечивающие защиту аппаратуры от загрязнения и атмосферных осадков. Так как шкафы не абсолютно герметичны, то КРУН не предназначены для работы в среде с влажностью воздуха более 80%, опасной в отношении взрыва и пожара, а также в среде с химически активными газами и токопроводящей пылью. КРУН рассчитаны для работы при температурах окружающего воздуха от -40 до $+35$ °С. В некоторых сериях КРУН предусматривается искусственный подогрев воздуха внутри шкафа для предотвращения конденсации влаги при резких колебаниях температуры наружного воздуха.

КРУН могут иметь стационарную установку выключателя в шкафу или выкатную тележку с выключателем подобно КРУ внутренней установки.

Шкафы КРУН широко применяются для комплектных трансформаторных подстанций и в открытых РУ электростанций и подстанций. Они разработаны для схемы с одной системой шин.

Шкафы КРЗ-10 (рис. 6.7) для наружной установки 6—10 кВ предназначены для сетей сельского хозяйства, промышленности и электрификации железнодорожного транспорта. Шкафы КРЗ-10

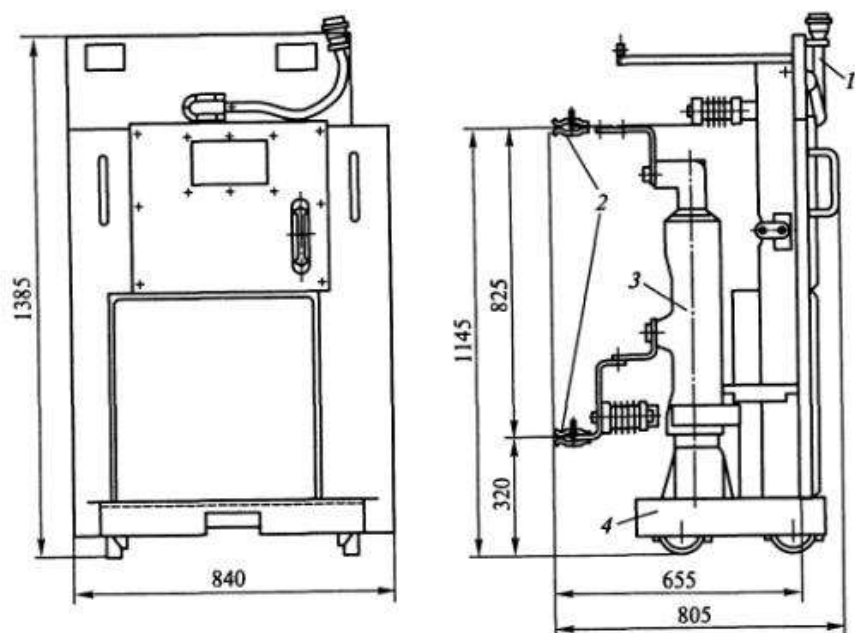


Рис. 6.6. Выкатной элемент с элегазовым выключателем VF 07 для шкафа КРУ серии К-XXVI:

1 — гибкая связь и штепсельный разъем цепей вторичной коммутации; 2 — разъемные контакты главных цепей; 3 — выключатель; 4 — тележка

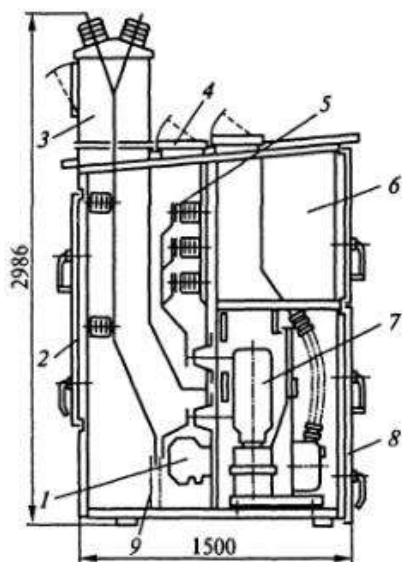


Рис. 6.7. Шкаф воздушного ввода КРУН типа КРЗ-10:

1 — трансформатор тока; 2 — задние двери; 3 — воздушный ввод; 4 — клапан дуговой защиты; 5 — сборные шины; 6 — отсек релейной аппаратуры; 7 — выключатель вакуумный; 8 — двери фасадные; 9 — заземлитель

рассчитаны на температуру окружающей среды от +50 до -45 °С. Окружающая среда взрывобезопасна, не содержит газов, испарений и химических отложений, токопроводящей пыли в концентрациях, ухудшающих параметры КРЗ в недопустимых пределах. При низких температурах (25 °С) включается обогрев отсека выключателя, а при -5 °С — обогрев счетчиков и релейной аппаратуры. В шкафах КРЗ устанавливаются вакуумные или маломасляные выключатели на номинальные токи 630, 1000 А, ток отключения 20 кА, электродинамическая стойкость 51 кА. На крыше ячейки предусмотрены клапаны, открывающиеся при возникновении дугового разряда и повышении давления внутри шкафа. Обслуживание КРЗ двустороннее. Шкафы поставляются полностью смонтированными блоками по четыре шкафа на общей раме, которые устанавливаются на специальной

площадке высотой 30—40 см с твердым покрытием, что позволяет выкатывать тележку из шкафа на время ремонта. Лучшие условия для работы обеспечивают шкафы КРЗД-10, устанавливаемые в два ряда, между которыми образуется коридор обслуживания шириной 2560 мм. Элементы коридора поставляются отдельно. Закрытый коридор обслуживания в КРУН серии К-59 образуется передней стенкой коридора со стороны фасада, крышей и торцевыми стенками с дверями, открывающимися наружу. Все эти части поставляются отдельными элементами и собираются на месте. Тележка с выключателем 3 (рис. 6.8) выкатывается в коридор. Сборные шины 10 расположены в нижней части шкафа, так же как в сериях К-104, К-105. Разгрузочный клапан 19 и заземляющий разъединитель 16 обеспечивают более надежную работу автоматики ограничения времени горения открытой дуги КЗ. Шкаф К-59 металлическими перегородками разделен на отсеки: тележки 7, сборных шин 10, ввода 17, шкафа релейного 22.

КРУН может иметь различную конструкцию в зависимости от применяемого оборудования, схем главных и вспомогательных

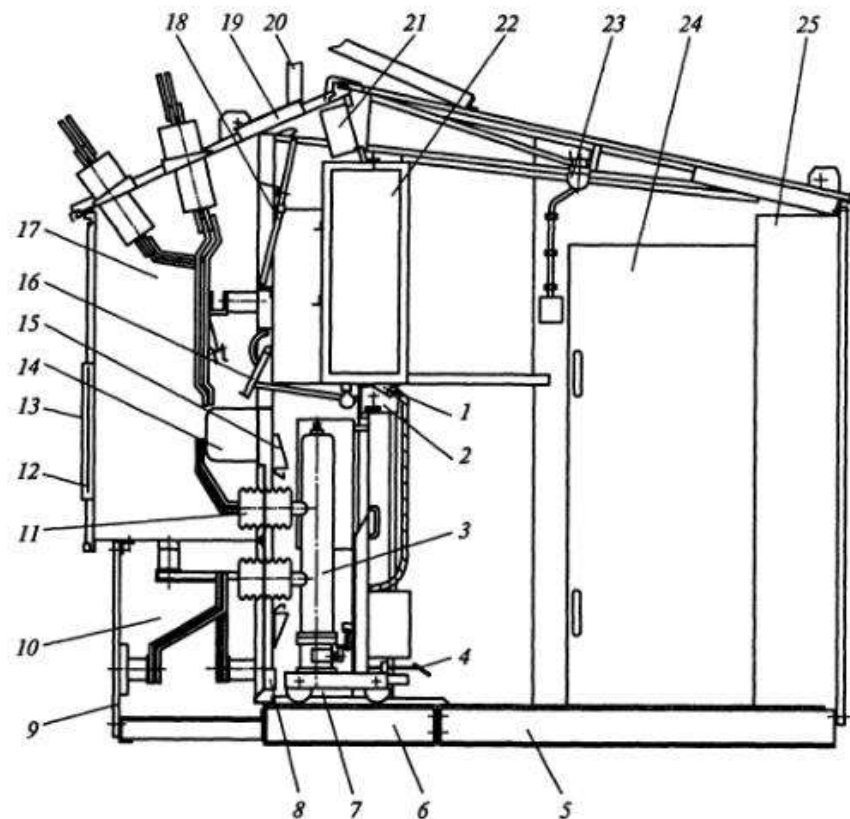


Рис. 6.8. Шкаф воздушного ввода КРУН типа К-59:

1 — разъем штепсельный; 2 — привод заземляющего разъединителя; 3 — тележка с высоковольтным выключателем; 4 — педаль фиксатора положения тележки; 5, 6 — рамы основания блока; 7 — отсек тележки; 8 — электронагреватель; 9 — стенка съемная; 10 — отсек сборных шин; 11 — изолятор проходной с неподвижными разъединяющими контактами; 12 — перегородка предохранительная; 13 — дверь отсека ввода; 14 — трансформатор тока; 15 — шторки защитные; 16 — заземляющий разъединитель; 17 — отсек ввода; 18 — клапан дифференциальный; 19 — клапан разгрузочный; 20 — кронштейн ввода; 21 — перегородка; 22 — шкаф релейный; 23 — узел освещения; 24 — дверь; 25 — блок релейных шкафов

соединений, поэтому при их выборе надо ориентироваться на сетку схем и каталожные данные [6.4, 6.3].

6.2.3. Комплексные распределительные устройства с элегазовой изоляцией

Применение элегаза SF₆ в качестве изоляции позволяет создать КРУ на высокие напряжения (в мировой практике до 800 кВ). Как

было отмечено выше (см. подразд. 4.7.8), элегаз обладает высокими электроизоляционными и дугогасительными свойствами, не токсичен, не горит, не образует взрывоопасных смесей. Выключатели, разъединители, трансформаторы тока с элегазовой изоляцией имеют значительно меньшие габариты, чем такие же аппараты с масляной и фарфоровой изоляцией. Каждый элемент в КРУ с элегазовой изоляцией (КРУЭ) заключают в металлический герметичный заземленный кожух, заполненный элегазом под избыточным давлением. Отдельные элементы (блоки) соединяют с помощью газоплотных фланцев, а электрические соединения выполняют стержневыми шинами, размещенными в металлических корпусах с элегазом, и втычными контактами розеточного типа. Деление КРУЭ на блоки позволяет при замене одного из них сохранить газовое заполнение в остальной части. Ячейки КРУЭ серии ЯЭ на 110 и 220 кВ разработаны научно-исследовательским институтом высоковольтного аппаратостроения (НИИВА) для схем с одной и двумя системами шин. По функциональному назначению ячейки КРУЭ могут быть линейные, шиносоединительные, трансформаторов напряжения и секционные. На рис. 6.9 показана линейная ячейка

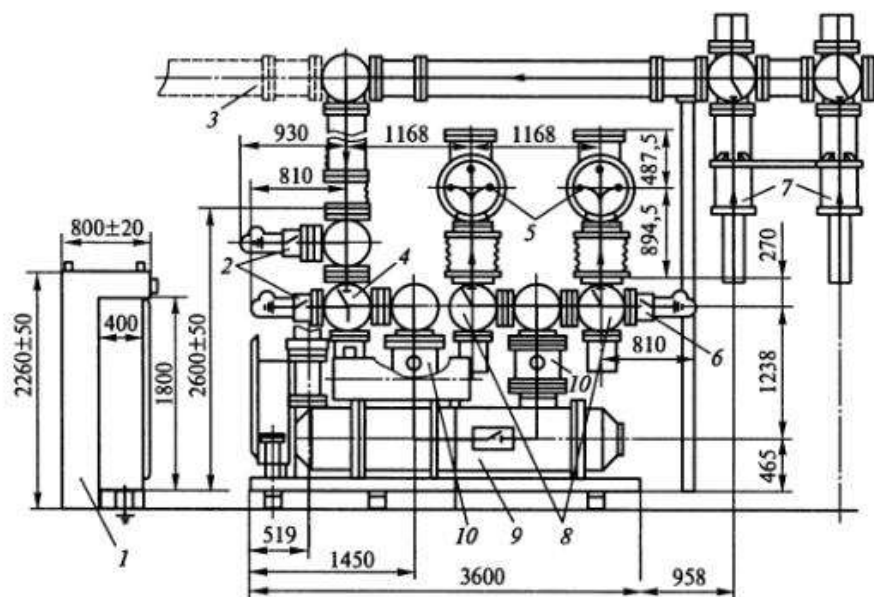


Рис. 6.9. КРУЭ 110 кВ с элегазовой изоляцией. Ячейка линейная ЯЭ-110Л-23У4:

1 — шкаф управления; 2, 6 — заземлители; 3 — вариант присоединения токопровода; 4 — линейный разъединитель; 5 — сборные шины; 7 — кабельные вводы; 8 — шинные разъединители; 9 — выключатель; 10 — трансформатор тока

ЯЭ-110Л-23У4 — ячейка элегазовая, на 110 кВ, линейная 2 — для схемы с двумя системами шин; 3 — разноименные фазы в ряду; У — климатическое исполнение; 4 — категория размещения (в закрытом отапливаемом помещении). Три фазы сборных шин 5 находятся в одном общем металлическом кожухе, что позволяет уменьшить габариты. Электрическая прочность элегаза позволяет это сделать. Ответвления от сборных шин входят в блок шинных разъединителей 8, которые соединены стержневым проводником. Последний может быть заземлен с помощью заземлителя 6. Далее следует блок трансформатора тока 10 и выключатель 9. Начиная с шинных разъединителей, фазы ячейки разделены. При выходе из выключателя установлен еще один блок трансформаторов тока 10. Через переходные блоки токоведущие части подходят к линейному разъединителю 4 с двумя заземлителями 2. Ячейка присоединяется к кабельному вводу 7. Для каждого полюса предусмотрен шкаф управления 1, в котором находятся ключи управления разъединителями, электроконтактные манометры, ряды контактных зажимов всех вторичных цепей полюса, контакторы, аппаратура дистанционного привода, блокировок и др. Избыточное давление элегаза в выключателе составляет 0,6 МПа, в отсеке трансформатора напряжения — 0,4 МПа, в других элементах — 0,25 МПа.

Если вывод к кабелям надо сделать влево, то токопровод 3 присоединяется с другой стороны. На рис. 6.9 условно изображены фазы сборных шин, разъединители, заземлители, выключатель на соответствующих блоках ячейки.

В КРУЭ на 220 кВ в отличие от КРУЭ на 110 кВ принято однофазное исполнение сборных шин. Каждая фаза расположена внутри заземленных металлических корпусов и крепится литыми эпоксидными изоляторами. Таким образом, ячейки КРУЭ выполняются с отдельными фазами, все оборудование, включая сборные шины, разнесено по фазам (рис. 6.10). Блок сборных шин 7 в ячейках ЯЭГ-220 расположен в нижней части, а выключатель 3 — вертикально. Кабельные вводы присоединяются к блоку 8. Расположение всех остальных блоков можно проследить по схеме электрических соединений ячейки.

Комплектные распределительные устройства с элегазовой изоляцией имеют следующие достоинства: уменьшение требуемой площади в 10—15 раз, увеличение межремонтных периодов, полную автоматизацию обслуживания, полную пожаро- и взрывобезопасность, биологическую безопасность для окружающей среды (отсутствие электрических и магнитных полей, низкий уровень шума, отсутствие радиопомех).

Недостатками являются относительно высокая стоимость элегаза, ограничение нижних рабочих температур окружающей среды (не ниже -5°C), что приводит к необходимости установки КРУЭ в закрытых помещениях или под землей.

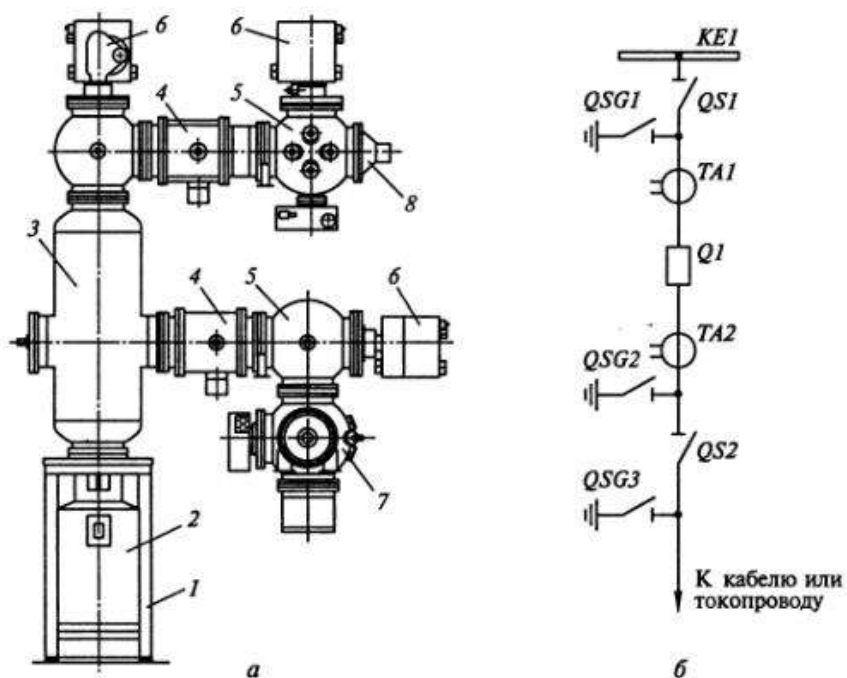


Рис. 6.10. Полус ячейки ЯЭГ-220Л-13УХЛ4:

a — конструкция: 1 — металлоконструкция; 2 — привод; 3 — выключатель; 4 — трансформаторы тока; 5 — разъединители; 6 — заземлители; 7 — сборные шины; 8 — блок; *б* — электрическая схема ячейки

Причиной ограничения нижних температур является сжижение элегаза при $-30\text{ }^{\circ}\text{C}$, а следовательно, изменение в сторону ухудшения его изоляционных и дугогасительных свойств. Для открытой установки КРУЭ в местностях, где температура воздуха опускается ниже $-30\text{ }^{\circ}\text{C}$, должен быть решен вопрос о возможности подогрева элегаза и всего выключателя.

Применение КРУЭ позволяет выполнить компактные городские понижающие подстанции 220/110/10 кВ в центре нагрузок, что очень важно в застройках большой плотности и на промышленных предприятиях.

КРУЭ находит применение:

на объектах металлургии и химии, а также на ТЭЦ с сильно загрязненной атмосферой;

в труднодоступных районах, особенно вечной мерзлоты, с полностью автоматизированными подстанциями;

в береговых районах с солевыми туманами;

на гидростанциях в скальном грунте, с ограниченными площадями для подстанции;

на подстанциях 750 кВ и выше, где эксплуатация традиционно оборудования затруднена по соображениям экологии.

Строительство подстанций с КРУЭ дает экономию строительно-монтажных работ, в 7—8 раз сокращает расход металлоконструкций. Применение КРУЭ имеет большие перспективы.

Кроме рассмотренных выше серий КРУЭ, применяются герметизированные элегазовые РУ, выпускаемые фирмой АББ. КРУЭ серии ELK и EXK собираются из отдельных модулей по различным схемам. Достоинством этой серии являются: компактность; низкая чувствительность к внешним воздействиям; повышенная безопасность и надежность; небольшая масса (ячейка EXK с электронно-оптическим трансформатором напряжения имеет массу 2500 кг, а ячейка ЯЭ с трансформатором напряжения ЗНОГ-110 — 3600 кг); большой срок службы и др.

Устройства КРУЭ компании АББ выпускаются на напряжения 72,5—170 кВ; 245—525 кВ; 800 кВ. В 1998 г. постоянно находились в эксплуатации около нескольких миллионов элегазовых аппаратов различного типа. ОАО «Электромеханический завод» (г. Санкт-Петербург) выпускает усовершенствованные ячейки ЯГК-110Л-23, ЯЭГ-220Л1, ЯЭГ-220Л0, ЯЭГ-500/11, которые увеличивают надежность работы КРУЭ.

6.2.4. Комплектные трансформаторные подстанции

Комплектные трансформаторные подстанции (КТП) изготавливаются на заводах и крупноблочными узлами доставляются на место монтажа. Широкое внедрение КТП позволило индустриализовать и ускорить монтаж подстанций, обеспечить максимальную безопасность при обслуживании, уменьшить габариты подстанций.

На подстанциях энергосистем применяются КТП наружной установки с высшим напряжением 35 и 110 кВ, схемы которых приведены в гл. 5 (см. рис. 5.8, 5.9, 5.22).

На двухтрансформаторных КТП может предусматриваться схема мостика с отделителями или выключателями (для КТП 35 кВ). Со стороны 6—10 кВ применяются КРУН. Все узлы ОРУ 35, 110 и 220 кВ и КРУН 6—10 кВ изготавливаются на заводе, в поставку завода не входит лишь силовой трансформатор.

Самарским заводом «Электроштит» выпускаются комплектные трансформаторные подстанции из блоков заводского изготовления КТПБ(М). На рис. 6.11 представлена комплектная подстанция 35/10 кВ с двумя трансформаторами, выполненная по типовой схеме 35-5АН-2 [5.5] (схема мостика с выключателями) на стороне 35 кВ. На стороне 10 кВ применена схема с одной секционированной системой шин.

КТПБ монтируется из укрупненных блоков: линии, ввода, шинных аппаратов, разъединителей, выключателей, опорных

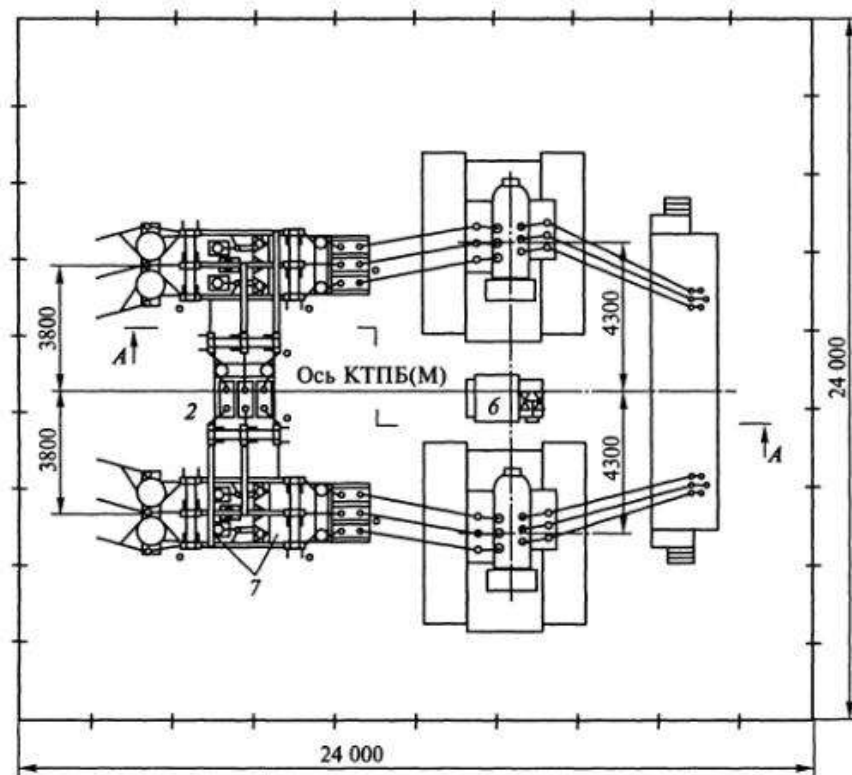
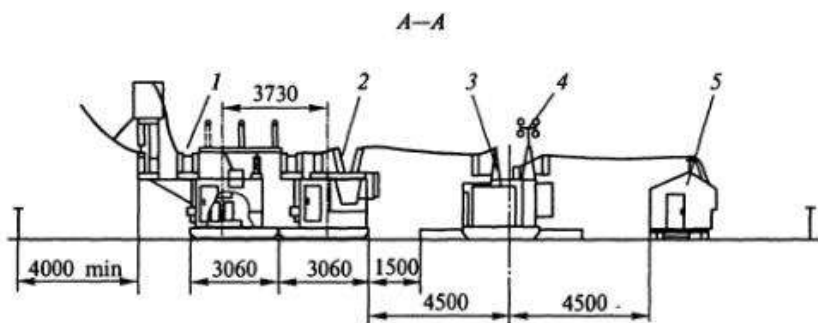


Рис. 6.11. Комплектная трансформаторная подстанция 35/10 кВ с двумя трансформаторами:

1 — блок ввода линии и трансформатор напряжения; 2 — блок выключателя; 3 — блок силового трансформатора; 4 — установка осветительная; 5 — КРУН 10 кВ; 6 — шкаф высокочастотной связи; 7 — жесткая ошиновка ОРУ 35 кВ

выключателей, жесткой ошиновки (см. рис. 6.11). КРУ 10 кВ поставляется блоками по 6 ячеек (серий К-59, К-61, К-59УЗ, К-63). Грозозащита выполняется стержневыми молниеотводами, установленными на концевых опорах и, при необходимости, на отдельно стоящих опорах. Заземление контурное, расчет его выполняется при проектировании. На КТПБ(М) могут устанавливаться заземляющие дугогасящие реакторы и линейные регулировочные трансформаторы, если это подтверждено расчетом.

С другими типами КТПБ(М) можно познакомиться по номенклатурному справочнику Самарского завода «Электроштит» [6.3].

6.3. Открытые распределительные устройства (ОРУ)

6.3.1. Требования к конструкциям ОРУ

Распределительное устройство, расположенное на открытом воздухе, называется открытым распределительным устройством. Как правило, РУ напряжением 35 кВ и выше сооружаются открытыми.

Так же как и ЗРУ, открытые РУ должны обеспечить: надежность работы, безопасность и удобство обслуживания при минимальных затратах на сооружение, возможность расширения, максимальное применение крупноблочных узлов заводского изготовления.

Расстояние между токоведущими частями и от них до различных элементов ОРУ должно выбираться в соответствии с требованиями ПУЭ [1.12].

Все аппараты ОРУ располагаются на невысоких основаниях (металлических или железобетонных). По территории ОРУ предусматриваются проезды для возможности механизации монтажа и ремонта оборудования. Шины могут быть гибкими из многопроволочных проводов или из жестких труб. Гибкие шины крепятся с помощью подвесных изоляторов на порталах, а жесткие — с помощью опорных изоляторов на железобетонных или металлических стойках.

Применение жесткой ошиновки позволяет отказаться от порталов и уменьшить площадь ОРУ.

Под силовыми трансформаторами, масляными реакторами и баковыми выключателями 110 кВ и выше предусматривается маслоприемник, укладывается слой гравия толщиной не менее 25 см, и масло стекает в аварийных случаях в маслобункеры. Кабели оперативных цепей, цепей управления, релейной защиты, автоматики и воздухопроводы прокладывают в лотках из железобетонных конструкций без заглабления их в почву или в металлических лотках, подвешенных к конструкциям ОРУ.

Открытое РУ должно быть ограждено.

ОРУ имеют следующие преимущества перед закрытыми: меньше объем строительных работ, так как необходимы лишь подготовка площадки, устройство дорог, сооружение фундаментов и установка опор, в связи с этим уменьшаются время сооружения и стоимость ОРУ;

легче выполняются расширение и реконструкция; все аппараты доступны для наблюдения.

В то же время открытые РУ менее удобны в обслуживании при низких температурах и в ненастье, занимают значительно большую площадь, чем ЗРУ, а аппараты на ОРУ подвержены запылению, загрязнению и колебаниям температуры.

Конструкции ОРУ разнообразны и зависят от схемы электрических соединений, от типов выключателей, разъединителей и их взаимного расположения. Ниже рассмотрены примеры выполнения ОРУ разных напряжений.

6.3.2. Конструкции ОРУ с разъединителями поворотного типа

Открытое ОРУ 35 кВ по схеме с одной секционированной системой шин сооружается из блоков заводского изготовления (рис. 6.12). В таком ОРУ все оборудование смонтировано на заводе и готовыми блоками поставляется для монтажа. Сборные шины, к которым присоединяются блоки, могут быть гибкими или жесткими. Разъединители в блоках расположены на небольшой высоте, что облегчает их ремонт. Для безопасности обслуживания блоки имеют сетчатое ограждение.

Блок выключателя — это металлическая конструкция, на которой смонтированы выключатель, шинный и линейный разъединители. Привод выключателя установлен в шкафу, закрепленном на той же металлической конструкции. Выключатель и разъединители сблокированы между собой для предотвращения неправильных операций. Аппараты релейной защиты, автоматики, измерения и сигнализации размещаются в релейном шкафу рядом со шкафом привода. Такие блоки применяются для ввода линии, секционирования и ввода от трансформатора.

Блок шинных аппаратов также представляет собой металлическую конструкцию, на которой смонтированы разъединители с двумя заземляющими ножами и трансформатор напряжения ЗНОМ-35. На конструкции крепится релейный шкаф наружной установки. Вся регулировка и наладка оборудования в пределах блока осуществлены на заводе, что значительно облегчает монтаж и включение подстанции в работу. Блоки рассмотренной конструкции применяются в КТПБ 110/35/6(10) кВ (см. рис. 6.11).

Для широко распространенной схемы с двумя рабочими и обходной системами шин применяется типовая компоновка ОРУ, разработанная институтом «Энергосетьпроект» (рис. 6.13).

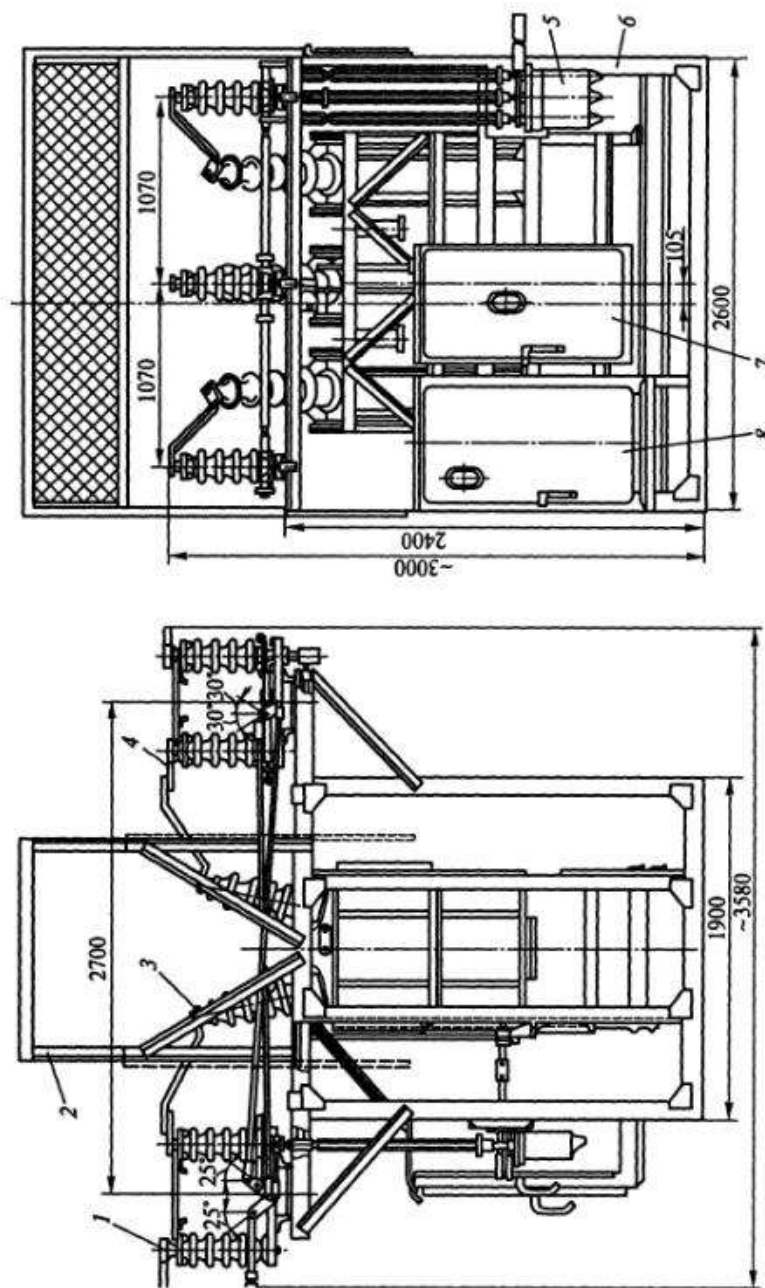


Рис. 6.12. Крупноблочное ОРУ 35 кВ. Блок выключателя:

1 — разъединитель линейный; 2 — ремонтное ограждение; 3 — выключатель; 4 — разъединитель шинный; 5 — привод разъединителей; 6 — металлоконструкция; 7 — шкаф привода выключателя; 8 — релейный шкаф

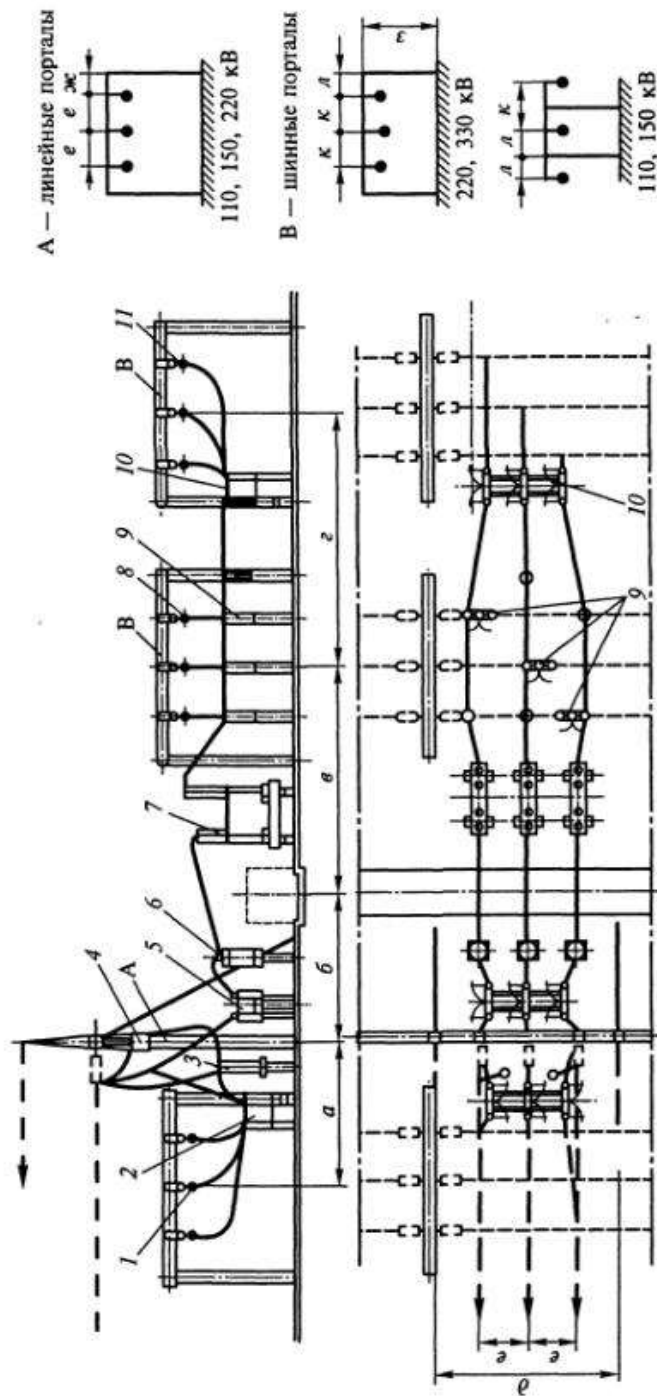


Рис. 6.13. Типовая компоновка ОРУ 110—220 кВ для схемы с двумя рабочими и обходной системами шин:
 1 — обходная СШ; 2 — разъединитель ОСШ; 3 — конденсатор связи; 4 — заградитель; 5 — линейный разъединитель; 6 — трансформатор тока; 7 — воздушный выключатель; 8 — вторая СШ; 9 — шинные разъединители килевого расположения; 10 — шинные разъединители; 11 — первая СШ

Размеры основных элементов компоновки в зависимости от напряжения указаны в табл. 6.1.

Таблица 6.1

Размеры типового ОРУ по схеме с двумя рабочими и обходной системами шин

Размеры по рис. 6.13	Размеры, м, при напряжении, кВ			Размеры по рис. 6.13	Размеры, м, при напряжении, кВ		
	110	150	220		110	150	220
<i>a</i>	8	11,5	11,75	<i>e</i>	2,5	3	4
<i>б</i>	9	9,5	12	<i>ж</i>	2	2,55	3,7
<i>в</i>	12,5	15	18,25	<i>з</i>	7,5	8,0	11,0
<i>г</i>	10,5	16	20,5	<i>к</i>	3	4,35	4
<i>д</i>	9	11,1	15,4	<i>л</i>	1,5	2,13	3,25

Из рис. 6.13 видно, что каждый полюс шинных разъединителей 9 второй системы шин расположен под проводами соответствующей фазы сборных шин. Такое расположение (килевое) позволяет выполнить соединение шинных разъединителей (развилку) непосредственно под сборными шинами и на этом же уровне присоединить выключатель 7.

Рассмотренные разъединители имеют пополюсное управление.

Ошиновка ОРУ выполняется гибким сталеалюминиевым проводом. При большой нагрузке или по условиям проверки на коронирование в каждой фазе могут быть два-три провода. На рис. 6.13 сборные шины и ошиновка ячеек выполнены проводами АС. Линейные и шинные порталы и все опоры под аппаратами — стандартные, железобетонные.

Большое количество порталных конструкций в рассмотренном типовом ОРУ вызывает необходимость производства работ на высоте, затрудняет и удорожает монтаж. Если сборные шины выполнить жесткими, то шинных порталов не требуется, а монтаж облегчается. Конструкция такого ОРУ 110 кВ, разработанная институтом «Энергосетьпроект» с применением крупноблочных узлов заводского изготовления, показана на рис. 6.14. Сборные шины выполнены трубами, закрепленными на изоляторах ОНС-110-1000, которые установлены на железобетонных опорах высотой 4,6 м. Шинные разъединители расположены на типовой опорной конструкции ниже сборных шин, причем все три полюса — под средней фазой. Разъединители шинных аппаратов и линейные крепятся на опорных конструкциях высотой 2,5 м.

Вместо выключателя ВМТ-110 могут устанавливаться ВВК-110, ВГУ-110, ВГТ-110, в этом случае ошиновку и изоляторы

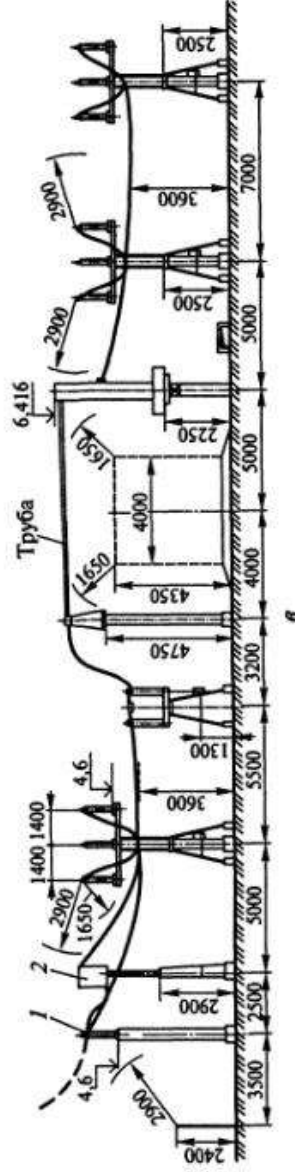
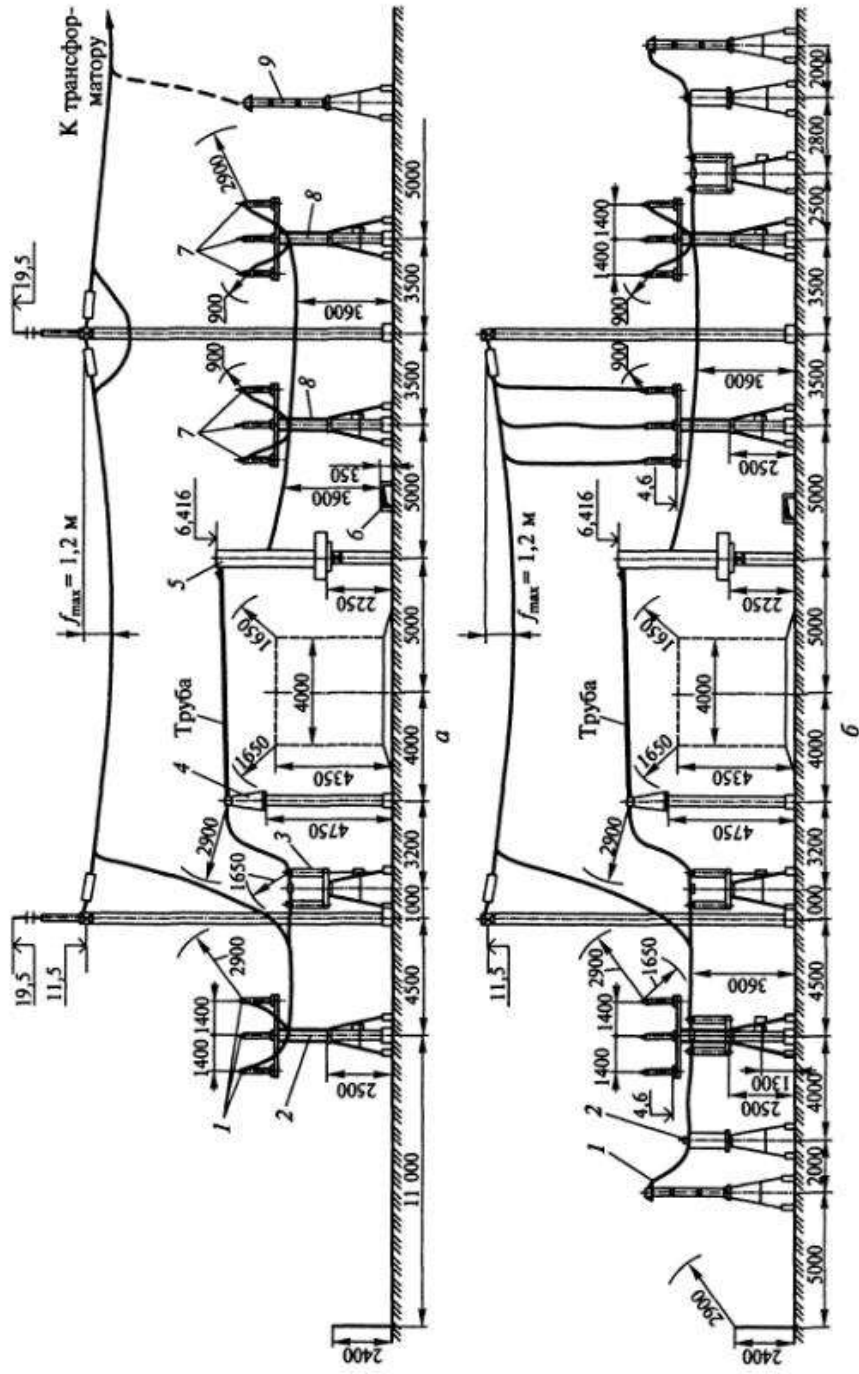


Рис. 6.14. ОРУ 110 кВ из крупных блоков заводского изготовления с маломасляными выключателями по схеме с двумя рабочими и обходной системами шин:

а — разрез по ячейке трансформатора; 1 — обходная система шин; 2 — разъединитель обходной СШ; 3 — разъединитель в цепи трансформатора; 4 — трансформатор тока; 5 — выключатель ВМТ-110; 6 — кабельный лоток; 7 — сборные шины; 8 — шинный разъединитель; 9 — разрядник (ограничитель перенапряжения); *б* — разрез по ячейке шинно соединительного выключателя; 1 — разрядник; 2 — трансформатор напряжения; *в* — разрез по ячейке линии; 1 — опорный изолятор; 2 — высокочастотный заградитель и конденсатор связи

рассчитывают на ударный ток 80 кА, междуфазное расстояние увеличивается до 2 м, общая длина ячейки — на 5 м.

Кабели и воздухопроводы проложены в лотках из железобетонных плит, которые служат одновременно пешеходными дорожками. В местах пересечений с дорогой лотки прокладываются под проезжей частью дороги.

Площадь распределительного устройства такого типа меньше площади типового, сокращается расход сборного железобетона и металлоконструкций, снижается стоимость строительно-монтажных работ.

6.3.3. Конструкции ОРУ 330—500 кВ с подвесными разъединителями

Для схемы с полутора выключателями на цепь широко применяется компоновка с трехрядной установкой выключателей. В таком ОРУ необходимо сооружение дорог вдоль трех рядов выключателей, что значительно увеличивает длину ячеек (157,4 м). Расстояние между фазами выключателей 330 кВ принимается 7,5—8 м для того, чтобы автокран мог подъехать к любой фазе во время монтажа или ремонта.

При ремонтно-монтажных работах высшая точка крана может находиться на высоте 16 м. Учитывая, что минимальное расстояние от крана до проводов, находящихся под напряжением, принимается равным 4 м, а стрела провеса проводов — 3 м, высота опор ОРУ принята 23 м.

ОРУ 500 кВ по такой же компоновке имеет длину ячейки 249,4 м, а шаг ячейки 28 м. Общие размеры ОРУ настолько возрастают, что его трудно разместить на площадке электростанции. С целью уменьшения размеров ОРУ 500 кВ возможно применение других компоновок, например с шахматным расположением выключателей в два ряда. Возможен отказ от сооружения трех дорог вдоль трех рядов выключателей, если высоту ступеней под оборудованием принять по 4 м, что обеспечивает возможность проезда ремонтно-монтажных механизмов и подготовку их к работе без снятия напряжения на соседних цепях.

Существенно сокращаются ширина ОРУ, количество ветвей изоляции, длина ошиновки, расход железобетона на сваи при использовании в ОРУ 500 кВ подвесных разъединителей.

На рис. 6.15 показано ОРУ 500 кВ по схеме 4/3 выключателя на присоединение, разработанное Уральским отделением «Теплоэлектропроекта». Конструкция ОРУ 500 кВ предусматривает двухрядное расположение выключателей и применение подвесных разъединителей. Присоединение каждого трансформатора (см. рис. 6.15) выполняется с помощью ошиновки верхнего яруса, а затем через подвесной разъединитель 4 и выключатель 5 — к одной системе шин. Ошиновка от выключателя к сборным шинам поддерживается растяжками с подвесными гирляндами 6.

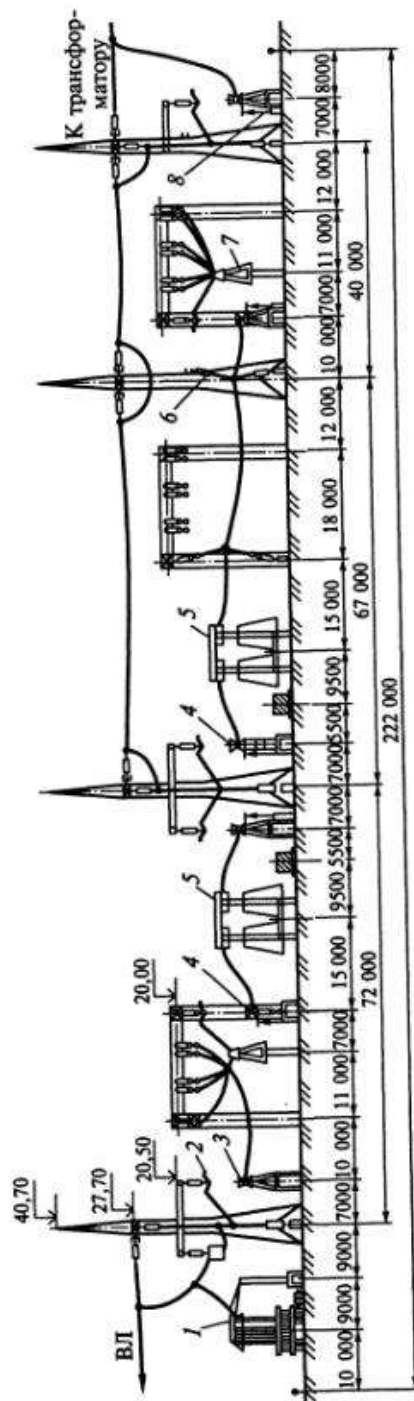


Рис. 6.15. ОРУ 500 кВ по схеме 4/3 выключателя на присоединение. Разрез по ячейке линии и трансформатора:

1 — устройство НДЕ, ограничитель перенапряжения и конденсатор связи; 2 — подвижный контакт подвесного разъединителя РПД; 3 — контактное кольцо подвесного разъединителя на опорном изоляторе; 4 — трансформатор тока с контактным кольцом разъединителя; 5 — выключатель; 6 — растяжка с подвесными гирляндами; 7 — опорный изолятор; 8 — телескопический заземлитель разъединителя

Подвижная часть подвесных разъединителей 2 подвешивается на гирляндах изоляторов к консолям и траверсам опор и порталов. Неподвижная часть монтируется на трансформаторах тока, напряжения или опорных изоляторах. Опускание и подъем подвижной части разъединителя производится гибким тросом, связанным через блоки с приводом разъединителя.

Для заземления отключенных цепей применены телескопические заземлители 8.

Рассматриваемая компоновка предусматривает установку в линиях 500 кВ шунтирующих реакторов.

Разработана конструкция ОРУ с продольным расположением выключателей (параллельно сборным шинам) для схем четырехугольника, трансформатор — шины с присоединением линий через два и полтора выключателя и схемы 3/2. В этом случае над выключателем отсутствует ошиновка, вдоль выключателей между полюсами проходит дорога и не требуется специальных заездов к аппаратам. Автокраны и другие ремонтные механизмы устанавливаются у выключателей прямо по ходу движения.

Для ОРУ 750 кВ по схеме 3/2 наиболее прогрессивной является компоновка с однорядным расположением выключателей, подвесными разъединителями и ограничителями перенапряжений ОПНИ-750 вместо разрядников РВМК-750М [6.5].

Применение ограничителей ОПН и ОПНИ позволяет уменьшить междоузельные расстояния, а следовательно, уменьшить шаг ячейки ОРУ. На Саяно-Шушенской ГЭС шаг ячейки ОРУ 500 кВ снижен благодаря применению ограничителей ОПН с 31 до 24 м [6.1].

Поскольку отразить в учебнике все многообразие конструкций ОРУ невозможно, в учебном проектировании необходимо пользоваться справочной литературой и типовыми проектами.

6.4. Размещение распределительных устройств на территории электростанций и подстанций

6.4.1. Размещение РУ на территории электростанции

Общая компоновка сооружений на тепловых электростанциях была рассмотрена в подразд. 1.2. Здесь следует лишь отметить, что на ТЭЦ ГРУ 6 (10) кВ обычно находится перед фасадом главного корпуса со стороны турбинного отделения, за ним — открытое РУ. На блочных тепловых электростанциях открытые РУ размещаются за водоподводящим каналом перед фасадом главного корпуса или со стороны котельного отделения. В последнем случае необходима перекидка линий от повышающих трансформаторов через главный корпус. Если на электростанции используются два повышенных напряжения, то автотрансформатор связи обычно устанавливается около РУ высше-

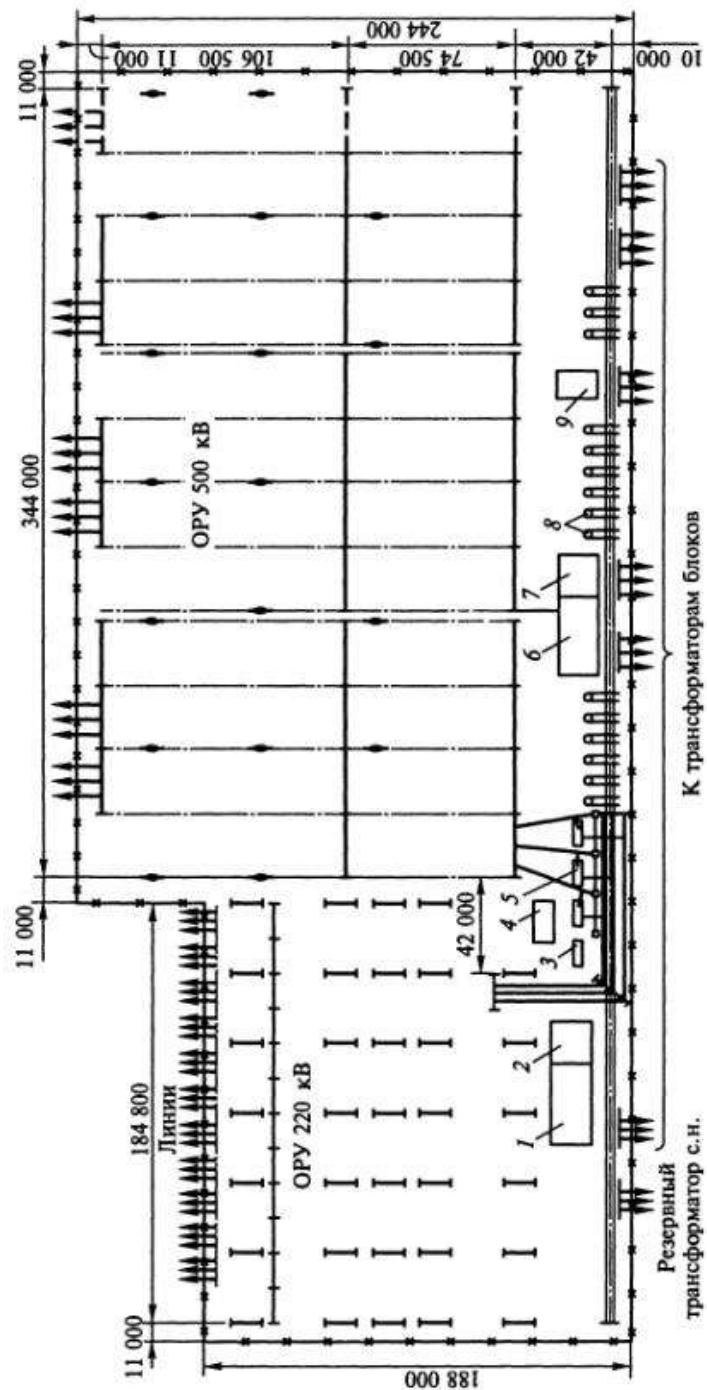


Рис. 6.16. План размещения ОРУ 220 и 500 кВ на ГРЭС мощностью 4800 МВт:

1 — помещение для панелей реле ОРУ 220 кВ; 2 — помещение аккумуляторной батареи, мастерских и компрессорной; 3 — резервная фаза автотрансформатора; 4 — ЗРУ 35 кВ; 5 — автотрансформатор; 6 — помещения для панелей реле ОРУ 500 кВ; 7 — помещение аккумуляторной батареи и мастерских; 8 — реакторы; 9 — компрессорная

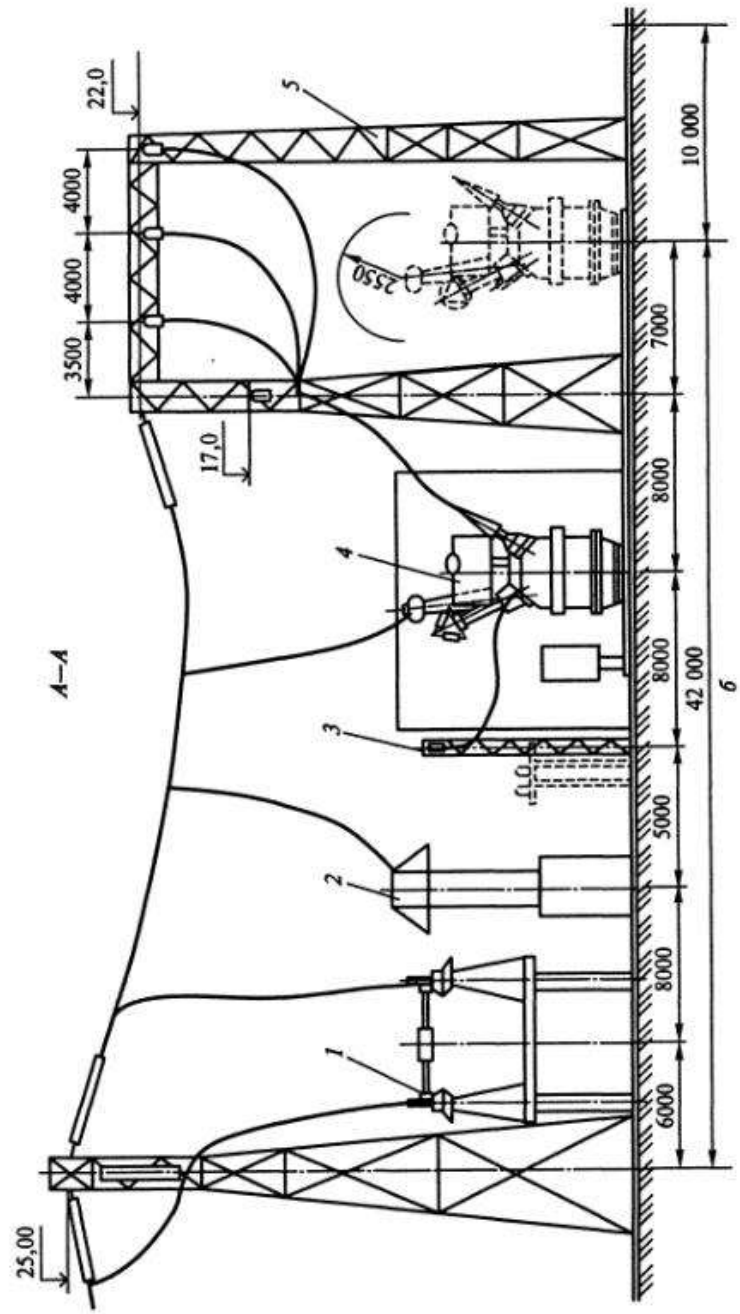
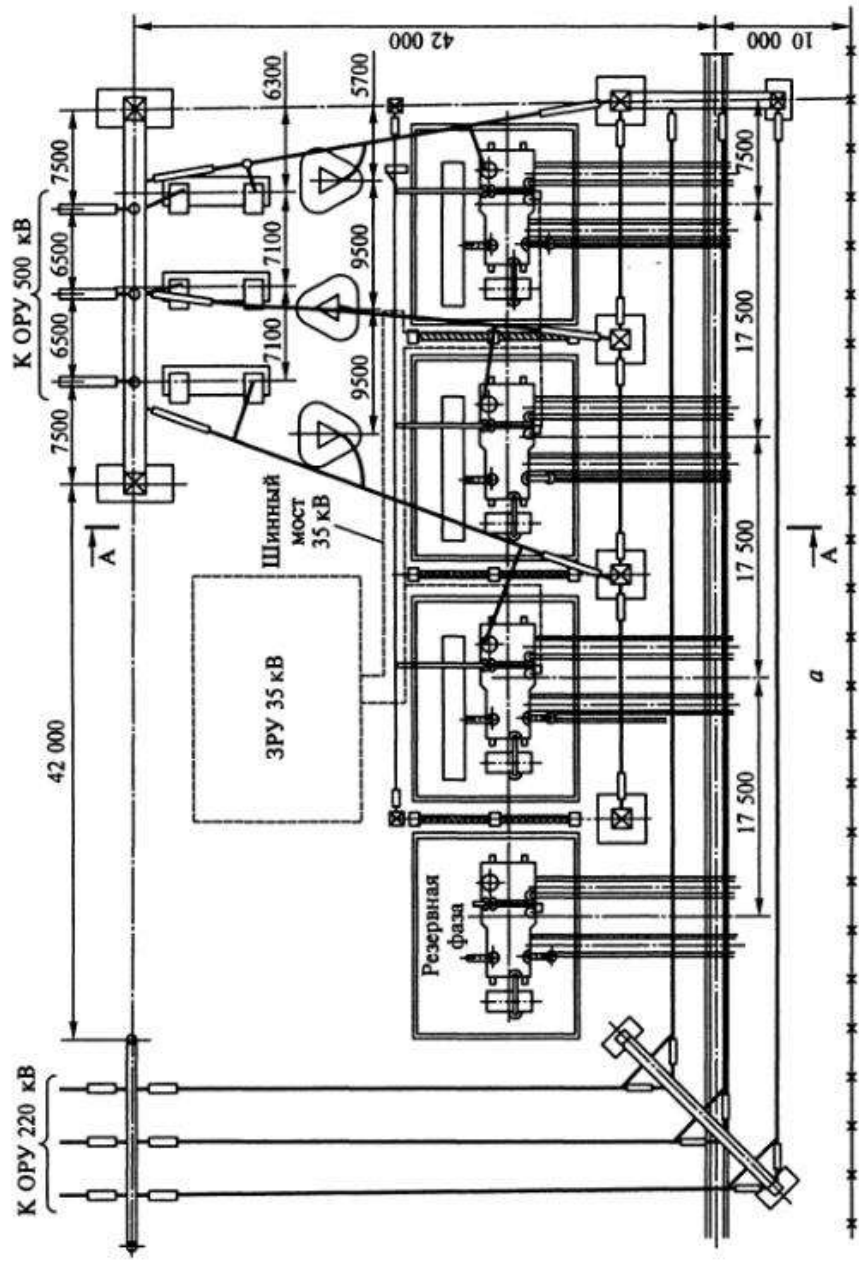


Рис. 6.17. Установка группы автотрансформаторов связи 500/220 кВ мощностью 3х267 МВ·А:

1 — разъединитель; 2 — разрядник (ОПН); 3 — шинный мост 35 кВ; 4 — автотрансформатор; 5 — совмещенный портал

го напряжения. План размещения ОРУ для ГРЭС 4800 МВт дан на рис. 6.16. К ЗРУ 35 кВ кабелем присоединен резервный трансформатор с. н. На территориях ОРУ 220 и 500 кВ предусматривают помещения для панелей релейной защиты и аккумуляторных батарей. Шунтовые реакторы 500 кВ, если они предусмотрены, устанавливают вдоль железнодорожной колеи.

Установка однофазных автотрансформаторов 500/220 кВ мощностью $3 \times 267 \text{ МВ} \cdot \text{А}$ показана на рис. 6.17.

6.4.2. Размещение РУ на территориях районных и узловых подстанций

Все сооружения на площадке подстанции должны размещаться так, чтобы при строительстве и монтаже, а также при ремонтах оборудования можно было использовать различные передвижные и стационарные грузоподъемные устройства.

На рис. 6.11 показан план КТПБ 35/10 кВ, из которого видно, что подъезд транспорта возможен к блокам ввода, блокам выключателей, к трансформаторам и КРУН. Площадка подстанции подготовлена для перемещения грузов и монтажа блоков. На подстанциях более высокого напряжения во всех ОРУ предусматриваются дороги вдоль рядов выключателей (см. рис. 6.13—6.15) и вдоль трансформаторов.

Контрольные и силовые кабели с. н. прокладывают в наземных лотках. В общеподстанциином пункте управления (ОПУ) расположены панели управления собственных нужд и релейной защиты, устройство связи, мастерская для приезжих ремонтных бригад, служебная комната и др.

Для ревизии трансформаторов напряжением до 220 кВ предусматривается площадка около трансформаторов с возможностью использования автокранов. На подстанциях с мощными трансформаторами (автотрансформаторами) напряжением 220 кВ и выше ревизия производится с помощью совмещенного портала, к которому прикреплена ошиновка трансформатора, а усиленная траверса портала рассчитана на подъем кожуха или магнитопровода с обмотками. Такой портал показан на разрезе А—А, рис. 6.17.

6.5. Конструкции соединений между генераторами, силовыми трансформаторами и ЗРУ 6—10 кВ

6.5.1. Открытые токопроводы

Электрическое соединение генераторов и трансформаторов с распределительным устройством 6—10 кВ может быть выполнено гибким токопроводом (рис. 6.18). Такие токопроводы состоят из пучков алюминиевых проводов, равномерно распределенных

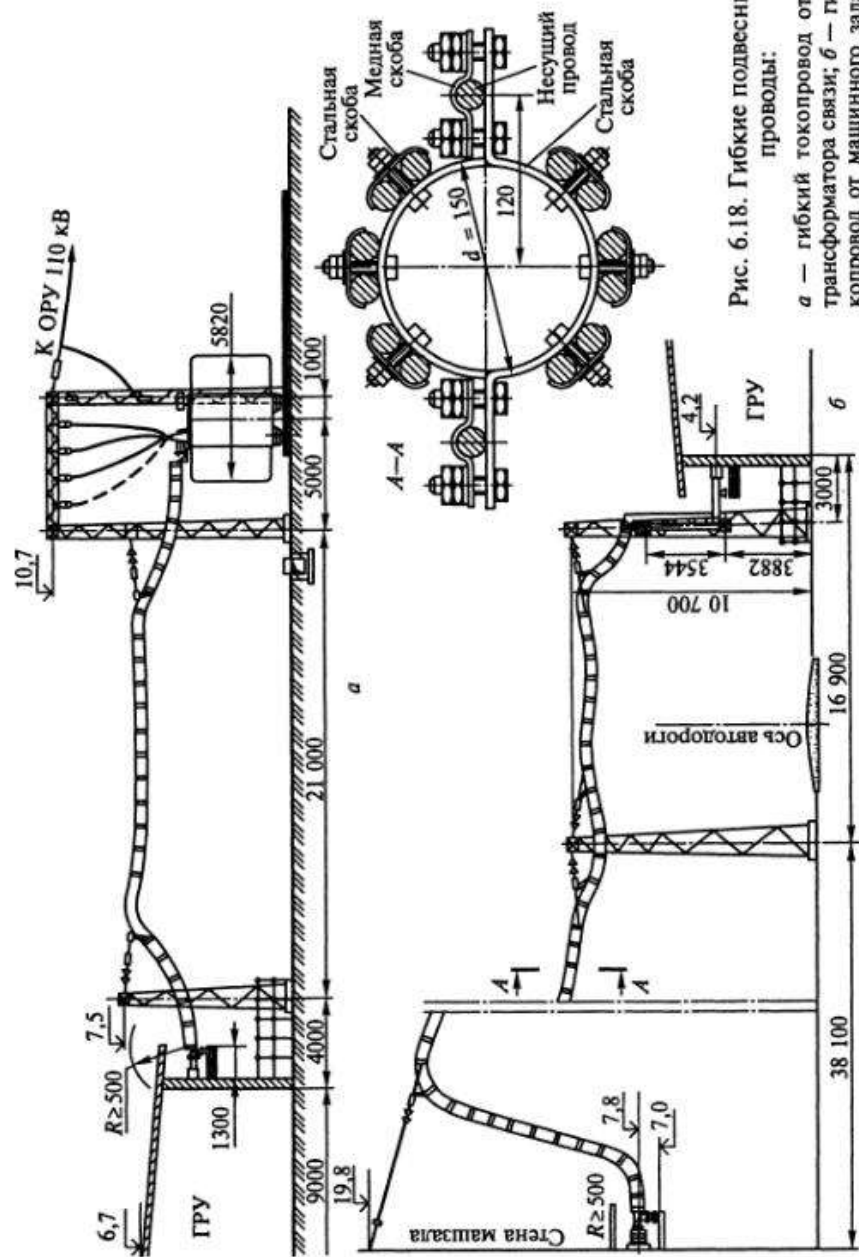


Рис. 6.18. Гибкие подвесные токопроводы:
а — гибкий токопровод от ГРУ до трансформатора связи; б — гибкий токопровод от машинного зала до ГРУ

по окружности, для чего их закрепляют в кольцах-обоймах. Кольца с токоведущими проводами крепятся к сталеалюминиевым проводам, воспринимающим механическую нагрузку. Число проводов определяется расчетом с учетом экономической плотности тока. Несущие провода подвешены на натяжных гирляндах к стене главного корпуса и к опорам. Расстояние между кольцами-обоймами принимается 1 м. Переход от гибких проводов к линейным выводам в стене главного корпуса и ГРУ выполняется с помощью специальной концевой разделки. Расстояние между фазами гибкого токопровода составляет 3 м. Гибкие токопроводы надежны в работе, просты в изготовлении и имеют небольшую стоимость. Это привело к широкому применению их на ТЭЦ.

На подстанциях соединение силового трансформатора с РУ 6—10 кВ может выполняться шинным мостом. Жесткие шины крепятся на штыревых изоляторах, установленных на металлических или железобетонных конструкциях. Расстояния между фазами и изоляторами принимаются по расчету, обычно для установок 6—10 кВ расстояния между фазами составляет 0,6—0,8 м, между изоляторами 1—1,5 м. На выводе из РУ и около трансформатора предусмотрены шинные компенсаторы. Достоинство такого соединения — простота, а при небольшой длине — надежность и экономичность. С увеличением длины шинного моста увеличивается количество изоляторов, возрастает стоимость и снижается надежность, так как более вероятно перекрытие по изоляторам, особенно при их загрязнении. Это привело к тому, что на тепловых электростанциях открытые шинные мосты обычно не применяют. На гидроэлектростанциях соединение генераторов с повышающим трансформатором может выполняться шинным мостом.

6.5.2. Комплектные токопроводы

На мощных тепловых электростанциях для соединения генераторов с повышающими трансформаторами широко применяются комплектные пофазно-экранированные токопроводы. Токоведущие шины каждой фазы закреплены в заземленном кожухе (экране) с помощью изоляторов. Кожух выполнен из алюминия во избежание сильного нагрева вихревыми токами, которые возникают при воздействии магнитного потока, созданного током нагрузки. Закрытое исполнение токопроводов каждой фазы обеспечивает высокую надежность, так как практически исключаются междуфазные КЗ на участке от генератора до повышающего трансформатора. Несмотря на более высокую стоимость по сравнению с гибкими связями, комплектные токопроводы рекомендуется применять для соединения генераторов 60 МВт и выше с трансформаторами. Для генераторов до 200 МВт комплектные токопроводы применяют, если блочный трансформатор удален от стены турбинного отделе-

ния не более чем на 30 м. При больших расстояниях соединение вне машинного зала выполняется гибким подвесным токопроводом. Комплектный пофазный токопровод применяется также для генераторов 60 и 100 МВт, работающих на сборные шины, в пределах турбинного отделения. Между турбинным отделением и ГРУ соединение выполняется гибким токопроводом.

Пофазно-экранированные токопроводы (рис. 6.19) с непрерывным кожухом имеют выемные изоляторы 2, с помощью которых крепится токоведущая алюминиевая шина 1 цилиндрической формы. Кожух 3 обеспечивает безопасность обслуживания, защищает проводники и изоляторы от пыли, влаги, случайного попадания посторонних предметов, исключает возможность междуфазных замыканий в пределах токопровода. Три фазы токопровода крепят на стальной балке 4.

Первоначально комплектные токопроводы выполняли с секционированием кожуха типа ТЭК. Отдельные секции соединяли с помощью резиновых прокладок, поэтому каждая секция токопровода заземлялась шиной. В таких токопроводах внешнее магнитное поле не компенсируется и окружающие стальные конструкции чрезмерно нагреваются вихревыми токами. Усложняет эксплуатацию большое количество резиновых уплотнений и сложная система заземления.

Более совершенной конструкцией является токопровод с непрерывной замкнутой системой кожухов типа ТЭН. В таком токопроводе секции кожухов каждой фазы соединены сваркой. По концам токопровода кожухи трех фаз соединены между собой. В такой системе образуются токи, циркулирующие вдоль кожухов и создающие магнитный поток, который почти полностью компенсирует внешний магнитный поток токопровода. В окружающих металлических конструкциях нагрева от вихревых токов не возникает.

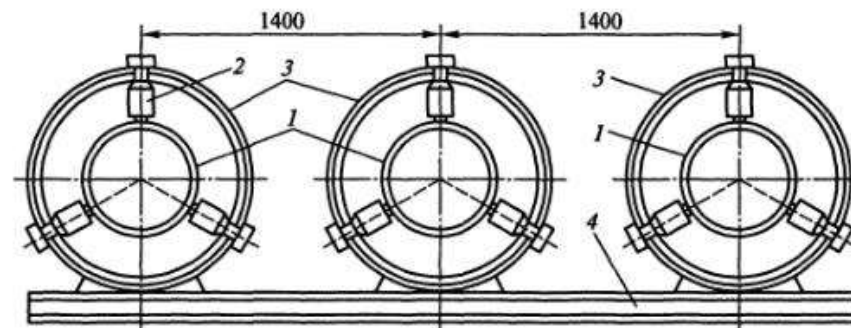


Рис. 6.19. Пофазный экранированный токопровод:

1 — токоведущая шина; 2 — изоляторы выемные; 3 — кожух; 4 — стальная балка

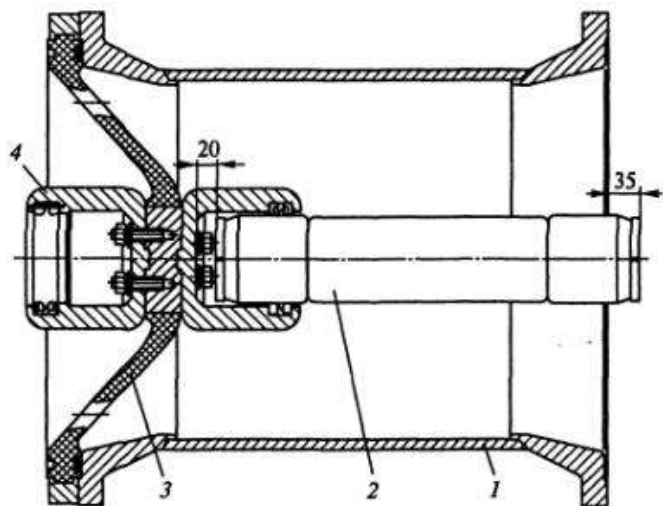


Рис. 6.20. Токопровод элегазовый на 110—500 кВ:

1 — алюминиевая оболочка; 2 — токоведущая шина; 3 — изоляционные элементы; 4 — штепсельный разъем

При КЗ экранирующее действие кожухов приводит к снижению электродинамических сил на проводники в несколько раз. Токопроводы ТЭН выпускаются на напряжение 20—24 кВ, ток до 24 кА, электродинамическую стойкость до 570 кА.

Дальнейшим совершенствованием токопроводов является переход от воздушной изоляции внутри токопровода к элегазовой. О достоинствах элегаза уже говорилось выше (см. подразд. 6.2). В КРУЭ применяются токопроводы элегазовые на 110—500 кВ для соединения элегазового оборудования между собой. Линейный токопровод (рис. 6.20) выполнен из алюминиевых цилиндрических оболочек 1, в которых с помощью изоляционных элементов 3 установлена токоведущая шина 2. Секции имеют фланцевые соединения, при этом токоведущая система одной секции соединяется с токоведущей системой другой секции штепсельным разъемом 4. Такой же разъем применяется для присоединений вводов линий в здание КРУЭ и последующим соединением его с элегазовым токопроводом, а также для присоединения кабельных вводов.

6.5.3. Кабельные соединения

Соединение генераторов и трансформаторов с РУ 6—10 кВ выполнялось раньше пучком кабелей, проложенных в кабельном канале или траншее. Однако такое соединение оказалось малонадежным, так как большое количество концевых кабельных муфт часто являлось причиной аварий. Чем больше мощность генератора, тем боль-

шее число кабелей необходимо для соединения, тем меньше надежность работы. Это явилось причиной замены кабельных соединений сначала шинным мостом, потом гибкой связью, а затем комплектным токопроводом.

Возможно применение кабельного соединения для мощных генераторов, но уже не обычными кабелями, а специальным, рассчитанным на большой ток нагрузки.

Поперечный разрез такого кабеля с водяным охлаждением на напряжении 20 кВ показан на рис. 6.21. Внутри кабеля имеется канал диаметром 26 мм, образованный из твердотянутой медной полосы в виде спирали, по кото-

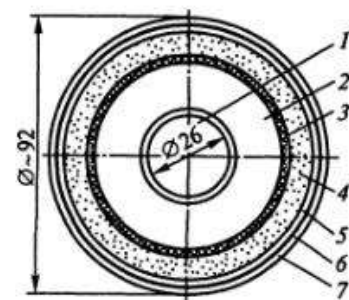


Рис. 6.21. Кабель с водяным охлаждением 20 кВ на ток 15 кА:

1 — канал для циркуляции воды; 2 — медная жила сечением 1200 мм²; 3 — полиэтиленовая оболочка; 4 — коллоидный графит; 5 — полупроводящая прорезиненная ткань; 6 — экран из двух слоев медной ленты; 7 — оболочка из полихлорвинилового пластика

рому циркулирует охлаждающая вода, имеющая на входе температуру 25 °С, а на выходе 60 °С. Давление воды на входе в кабель не более 0,5 МПа. Присоединение кабеля к генератору и трансформатору осуществляется с помощью специальных концевых муфт. Кабель может быть проложен в стальных лотках на опорах или в траншее (ниже уровня промерзания грунта). В первом случае — при прокладке в лотках — после отключения генератора зимой в кабеле должна обеспечиваться циркуляция подогретой воды. Во втором случае — при прокладке в траншее — кабель у трансформатора в месте его выхода из траншеи должен быть заключен в будку с электрообогревом.

Присоединение к выводам генератора осуществляется коротким участком коробчатых шин, к которым присоединяются трансформаторы напряжения и заземляющие разъединители. Трансформаторы тока ТШЛ-20 устанавливаются на отметке 6,0, и через них пропускаются кабели, закрепленные на металлоконструкциях (рис. 6.22).

Капитальные затраты при прокладке кабеля оказываются меньше, чем в случае применения пофазноэкранированного токопровода, но потери энергии в токоведущей жиле, медном экране кабеля и окружающих металлоконструкциях значительны (в несколько раз больше, чем в пофазном токопроводе). Применение кабеля с водяным охлаждением целесообразно для пиковых или полупиковых электростанций, имеющих число часов использования $T_{\max} = 2000—3000$ ч.

При установке в цепи генератора выключателя применение кабельного варианта нецелесообразно вследствие увеличения затрат из-за применения большого количества дорогостоящих концевых муфт.

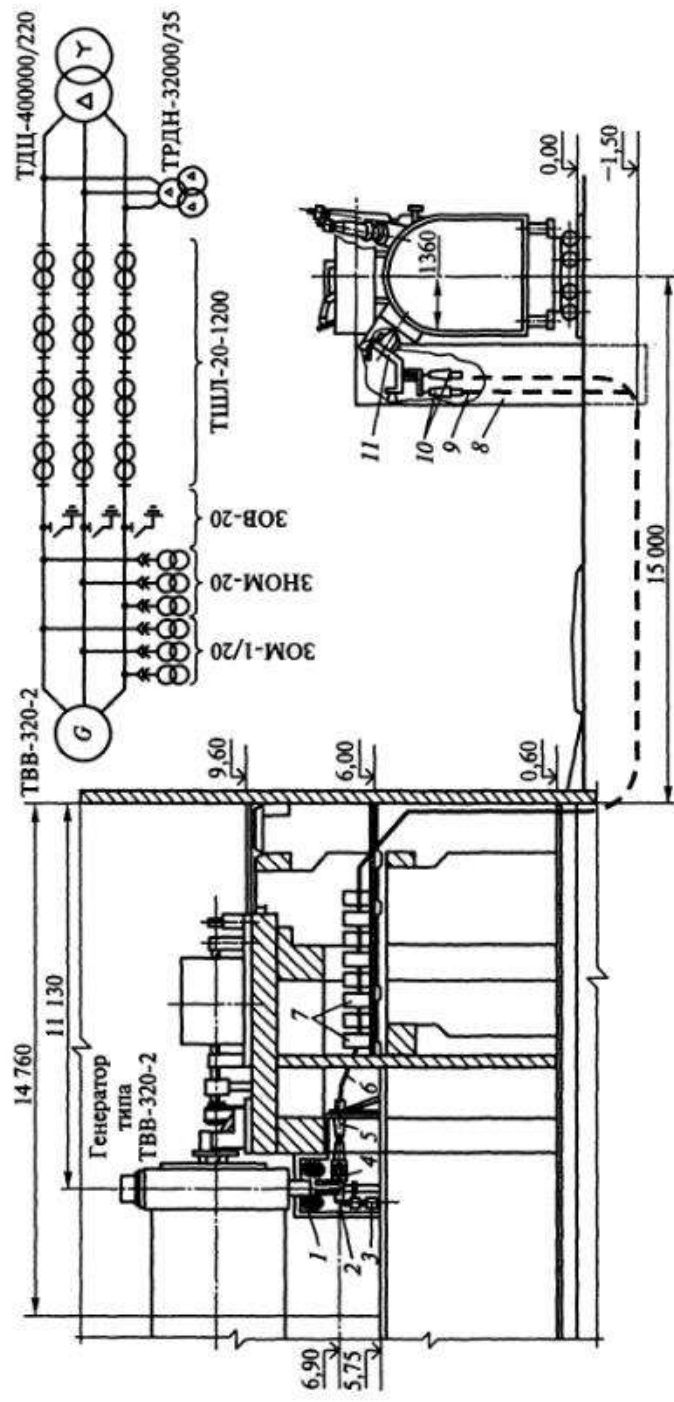


Рис. 6.22. Соединение генератора с повышающим трансформатором кабелем с водяным охлаждением:

1 — выводы генератора; 2 — шина коробчатая; 3 — трансформаторы напряжения; 4 — заземлитель; 5 — муфта концевая; 6 — кабель с водяным охлаждением; 7 — трансформаторы тока; 8 — будка для концевых муфт и подогревателей; 9 — кабель к трансформатору с.н.; 10 — концевые муфты; 11 — присоединение к вводам повышающего трансформатора

6.6. Распределительные щиты и щиты управления

6.6.1. Конструкция распределительных щитов до 1 кВ

В установках до 1 кВ коммутационная и защитная аппаратура присоединений (автоматические выключатели, трансформаторы тока, рубильники, предохранители) устанавливается на металлических панелях, совокупность которых называется распределительным щитом.

В зависимости от принятой аппаратуры конструкция щита может быть различной, но все они изготавливаются на заводах и в готовом виде устанавливаются на станциях и подстанциях. Распределительные щиты могут обслуживаться с двух сторон, в этом случае на передней стенке устанавливаются измерительные приборы и рукоятки управления рубильниками или автоматическими выключателями, а с задней — сборные шины, контактная часть рубильников, автоматических выключателей, трансформаторы тока, предохранители и другие аппараты, предусмотренные схемой. Щиты прислонного типа обслуживаются с одной стороны, в этом случае с передней стороны предусматриваются съемные крышки и дверцы для доступа к оборудованию.

В системе собственных нужд электростанций и подстанций применяются панели типа ШСН, рассчитанные на ток до 1600 А при напряжении до 500 В. Панель состоит из каркаса-карниза, внутрипанельных профилей и опорных поясов, изготовленных из стальных листов. Ширина панели 800 мм, глубина 800 мм, высота 2200 мм. На фасаде панели размещаются измерительные приборы, реле, приводы рубильников и автоматических выключателей, рукоятки аппаратов дистанционного управления, светосигнальная арматура. Внутри каркаса размещается силовое оборудование: автоматические выключатели, рубильники, магнитные пускатели и т.п. Аппаратура вторичной коммутации — реле тока, времени, сигнальные и др. — устанавливается внутри панели в съемных блоках со стороны фасада. Силовое оборудование панелей и аппаратура блоков различны и зависят от их назначения.

Тип панели и блока выбирается в зависимости от схемы первичных и вторичных соединений конкретного объекта по каталогам, как это делается для комплектных распределительных устройств.

На рис. 6.23 показана панель ШСН-45.

Панели ШСН имеют открытые токоведущие части, поэтому они не обеспечивают полной безопасности при обслуживании. Более совершенным является КРУ 0,5 кВ.

Шкафы КРУ-0,5 предназначены для ввода питания от трансформаторов до 1000 кВ·А, автоматического включения резервного питания и распределения электроэнергии в сети 0,4/0,23 кВ.

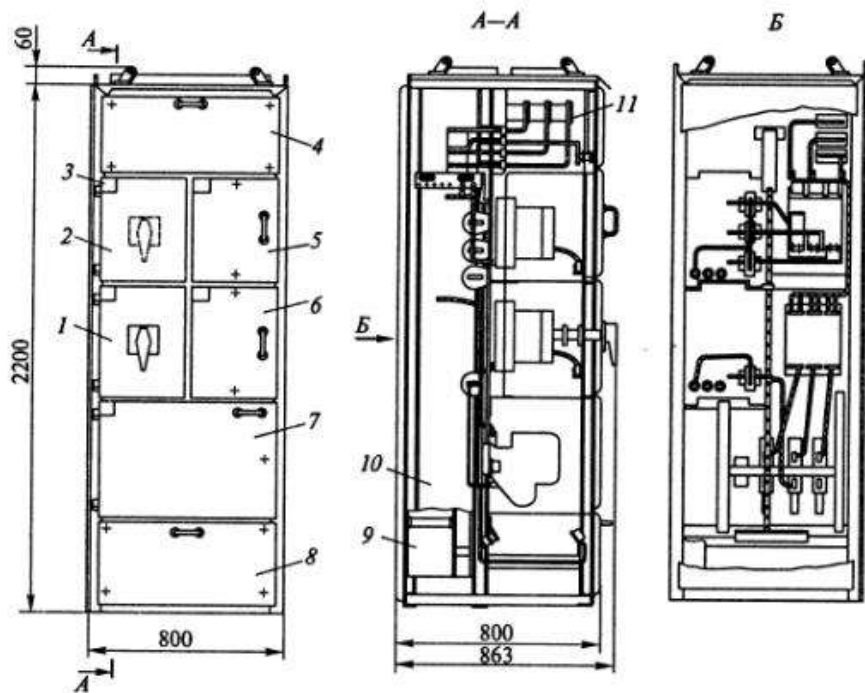


Рис. 6.23. Шкаф отходящих линий типа ШСН-45:

1 — отсек контактора; 2, 5 — отсеки выключателей автоматических; 3 — номера отсеков; 4 — отсек сборных шин; 6, 7 — отсеки релейных блоков; 8 — отсек шинок управления и сигнализации; 9 — кабельные патрубки для шкафов с верхним вводом; 10 — отсек кабельных и шинных ответвлений; 11 — сборные шины

КРУ состоит из вводных, линейных, общесекционных шкафов, шкафов управления и защиты. В КРУ все аппараты и токоведущие части находятся внутри металлического шкафа и недоступны для случайного прикосновения. Для удобства обслуживания отключающие аппараты — автоматические выключатели АВМ, АЗ100 и пускатели ПАЕ — установлены в силовых блоках выкатного типа. Ключи управления, сигнальные лампы, измерительные приборы устанавливаются на дверях соответствующих ячеек. Общие габариты шкафа КРУ 2200 × 750 × 1040 мм. В одном шкафу размещается несколько силовых блоков и блоков защиты и управления.

На рис. 6.24 показана силовая ячейка с автоматическим выключателем АВМ-20. Чтобы выкатить силовой блок, необходимо сначала отключить выключатель. Специальная блокировка не позволяет разорвать цепь под нагрузкой штепсельными разъемами. Выкатывание производится на тележку, которая подкатывается к силовой ячейке. При вкатывании выключатель должен быть в от-

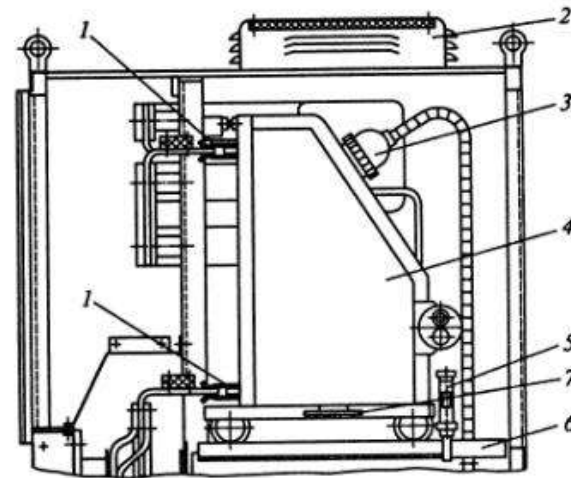


Рис. 6.24. Силовая ячейка КРУ 0,5 кВ:

1 — втычные контакты; 2 — жалюзи; 3 — штепсельный разъем релейного блока; 4 — автоматический выключатель; 5 — фиксатор; 6 — направляющие салазки; 7 — контакт заземления

ключенном положении. Воздействуя на рычаг-толкатель, выключатель доводят до рабочего положения. Только после этого он может быть включен.

Типы шкафов выбирают по сетке схем первичных и вторичных соединений. В отличие от ШСН шкафы КРУ можно устанавливать непосредственно в цехах (котельное, турбинное отделение, топливоподача и т. д.).

6.6.2. Конструкция щитов управления

Щитом управления называется устройство, содержащее необходимые технические средства для управления работой электроустановки (приборы, аппараты и ключи управления, приборы сигнализации и контроля).

На электростанциях типа ТЭЦ управление электродвигателями собственных нужд производится с местных (агрегатных, цеховых) щитов: в котельном отделении — со щита котла, в турбинном отделении — со щита турбины и т. д. Основные элементы главной схемы — генераторы, трансформаторы, линии ВН, питающие элементы собственных нужд — управляются с главного щита управления (ГЩУ).

На блочных электростанциях КЭС предусматривают блочные щиты управления (БЩУ) и центральный щит управления (ЦЩУ). С БЩУ производится управление электроустановками одного или двух смежных энергоблоков, включая их собственные нужды,

а также управление и контроль за режимом работы котельных агрегатов и турбин.

С центрального щита производится управление выключателями повышенных напряжений, резервных трансформаторов с.н., резервных магистралей, а также координируется работа энергоблоков электростанции.

Управление на ГЭС производится в основном с ЦЩУ. Многие ГЭС с помощью средств телемеханики управляются диспетчером энергосистемы.

На подстанциях по упрощенным схемам (без выключателей ВН) специальных щитов управления не предусматривается. Переключения на таких подстанциях частично или полностью производятся с диспетчерских пунктов с помощью средств телемеханики. Сложные операции производятся оперативно-выездной бригадой (ОВБ).

На мощных подстанциях 110 кВ и выше по схемам с выключателями ВН сооружаются общеподстанционные пункты управления (ОПУ), с центрального щита которого производится управление трансформаторами, линиями 35 кВ и выше, аккумуляторной батареей и контролируется работа основных элементов подстанции. Управление линиями 6—10 кВ осуществляется из РУ 6—10 кВ.

Местные щиты управления устанавливаются вблизи управляемого объекта. Для них используются панели закрытого типа или КРУ 0,5 кВ.

Главные и центральные щиты управления на современных электростанциях размещаются в специальном помещении в главном корпусе со стороны постоянного торца или в специальном здании, примыкающем к ГРУ (на ТЭЦ), или вблизи открытых распределительных устройств (на КЭС).

Блочные щиты управления размещают в главном корпусе электростанции между турбинным и котельным отделениями. Обычно с одного блочного щита производится управление двумя энергоблоками.

Блочный щит оборудован вертикальными панелями и наклонными пультами, на которых размещены приборы управления и контроля основными цепями энергоблоков. Эти пульта и панели расположены по дуге для лучшей обозреваемости со стола дежурного. Справа и слева от пультов находятся панели неоперативного контура с приборами защит котла, турбины, генератора, собственных нужд, автоматики, интегрирующих и регистрирующих приборов, т.е. все то, что не требует постоянного внимания дежурного персонала.

По такому же принципу располагаются пульта и панели на ГЩУ и ЦЩУ. Панели и пульта изготавливают на заводах по заранее разработанным схемам. На месте монтажа укрепляют панели, прокладывают сигнально-оперативные шинки и подключают конт-

рольные кабели. Так же как для КРУ 0,5 кВ, возможно применение унифицированных блоков защиты, автоматики, управления, из которых набирается панель или пульт. На современных электростанциях имеется большое количество аппаратов измерения, контроля и управления, поэтому для их размещения требуются громоздкие щиты. Уменьшение габаритов щитов достигается использованием малогабаритных приборов, телемеханической системы избирательного управления и контроля по вызову.

Отечественными фирмами выпускаются современные микропроцессорные устройства телемеханики (УТМ).

Модернизация диспетчерских щитов (ДЩ) на диспетчерских пунктах энергосистем осуществляется с помощью современных решений (цифровые приборы, информационные табло, бегущая строка и т.д.).

Расположение пультов и панелей, освещение, окраска, температура помещения щита, расположение и форма приборов, ключей управления выбираются исходя из создания наилучших условий труда оперативного персонала.

На АЭС предусматриваются блочные (БЩУ), резервные (РЩУ) и центральный (ЦЩУ) щиты управления.

На каждый реакторный блок необходим БЩУ, предназначенный для централизованного управления основными технологическими установками и основным технологическим оборудованием во время пуска, нормальной эксплуатации, планового останова и аварийных ситуаций. С БЩУ производится управление выключателями генераторов, трансформаторов с.н., вводами резервного питания с.н. 6 и 0,4 кВ, выключателями электродвигателей с.н. энергоблоков, системами возбуждения генераторов, дизель-генераторными установками и другими аварийными источниками, устройствами пожаротушения кабельных помещений и трансформаторов энергоблоков.

БЩУ каждого энергоблока АЭС располагается в отдельном помещении (главном корпусе или отдельном здании).

Для каждого реакторного блока АЭС предусматривается резервный щит управления (РЩУ), с которого можно аварийно остановить реакторную установку и аварийно расхолодить ее с обеспечением ядерной и радиационной безопасности, если по каким-либо причинам этого нельзя сделать с БЩУ. РЩУ должен быть изолирован от БЩУ, чтобы по одной и той же причине не были поражены оба щита. С РЩУ производится управление дизель-генераторными установками и другими аварийными источниками, а также секционными выключателями в РУ 6 кВ собственных нужд.

Для элементов системы безопасности предусматривается дублированное независимое дистанционное управление с БЩУ и РЩУ.

Обозначения условные графические и буквенный код элементов электрических схем

Таблица П1.1

С ЦЩУ АЭС производится управление выключателями линий повышенного напряжения, автотрансформаторов связи, блоков генератор — трансформатор, а также выключателями резервных трансформаторов с. н., включая секционные выключатели резервных магистралей. С ЦЩУ производится управление устройствами пожаротушения общестанционных кабельных помещений и трансформаторов, управляемых с ЦЩУ.

Контрольные вопросы

1. Какими преимуществами обладают ЗРУ перед ОРУ?
2. Какие распределительные устройства обеспечивают большую безопасность и удобство обслуживания — ЗРУ, ОРУ или КРУ?
3. Какие типы выключателей устанавливаются в закрытых распределительных устройствах 35 кВ и выше?
4. Как обеспечивается пожарная безопасность в закрытых и открытых РУ?
5. Чем отличаются комплектные распределительные устройства для внутренней установки (КРУ) от комплектных распределительных устройств для наружной установки (КРУН)?
6. В чем заключается особенность КРУ с расположением выключателей на выкатном элементе?
7. Какие типы выключателей применяются в КРУ?
8. В чем преимущества КРУ перед ЗРУ?
9. Какие меры обеспечивают нормальную работу оборудования в КРУН в зимнее время при низких температурах?
10. Назовите конструктивные особенности КРУ с элегазовой изоляцией (КРУЭ). Их преимущества перед КРУ с воздушной изоляцией.
11. Какова область применения комплектных трансформаторных подстанций (КТП)?
12. В чем заключается особенность конструкции открытого РУ с гибкой ошиновкой по сравнению с открытым РУ, имеющим жесткую ошиновку?
13. Какова область применения открытых токопроводов, комплектных токопроводов и кабельных соединений между генераторами, силовыми трансформаторами и ЗРУ 6—10 кВ?
14. Каково назначение главных щитов управления (ГЩУ), центральных щитов управления (ЦЩУ)? Объяснить их расположение на электростанциях разного типа.
15. На каких электростанциях предусматриваются блочные щиты управления (БЩУ)?

Наименование элемента схемы	Графическое обозначение	Буквенный код
Машина электрическая. Общее обозначение		<i>G, M</i>
Примечание. Внутри окружности допускается размещение квалифицирующих символов и дополнительной информации, при этом диаметр окружности при необходимости изменяют.		
Генератор переменного трехфазного тока с обмоткой статора, соединенной в звезду с параллельными ветвями		<i>G</i>
Синхронный компенсатор		<i>GC</i>
Электродвигатель переменного тока		<i>M</i>
Генератор постоянного тока (возбудитель)		<i>GE</i>
Обмотка статора (каждой фазы) машины переменного тока		—
Обмотка возбуждения синхронного генератора		<i>LG</i>
Трансформатор (автотрансформатор) силовой. Общее обозначение		<i>T</i>
Примечание. Внутри окружности допускается размещение квалифицирующих символов и дополнительной информации. Допускается увеличение диаметра окружностей.		
Трансформатор и автотрансформатор с РПН с указанием схемы соединений обмоток		<i>T</i>
Трансформатор силовой, трехобмоточный		<i>T</i>
Трансформатор силовой, двухобмоточный с расщеплением обмотки НН на две, с РПН		<i>T</i>

Наименование элемента схемы	Графическое обозначение	Буквен- ный код
Обмотка (одной фазы) трансформатора, дросселя. Начало обмотки указывается точкой		<i>T</i>
Трансформатор напряжения		<i>TV</i>
Два однофазных трансформатора напряжения, соединенных в открытый треугольник		<i>TV</i>
Трансформатор напряжения трехфазный, трехобмоточный		<i>TV</i>
Трансформатор напряжения обходной системы шин		<i>TVB</i>
Трансформатор тока измерительный		<i>TA</i>
Дуогасительный реактор		<i>L</i>
Реактор токоограничивающий		<i>LR</i>
Реактор линии		<i>LW</i>
Реактор сдвоенный		<i>LR</i>
Выключатель высокого напряжения		<i>Q</i>
Выключатель генератора (синхронного компенсатора)		<i>QG</i>
Разъединитель		<i>QS</i>
Разъединитель заземляющий		<i>QSG</i>
Отделитель		<i>QR</i>
Короткозамыкатель		<i>QN</i>

Наименование элемента схемы	Графическое обозначение	Буквен- ный код
Выключатель нагрузки		<i>QW</i>
Предохранитель плавкий		<i>F</i>
Разрядник вентильный, магнитовентильный		<i>FV</i>
Выключатель автоматический в силовых це- пях (автомат), в цепях управления		<i>QF</i> <i>SF</i>
Выключатель неавтоматический (рубильник)		<i>S</i>
Контактор, магнитный пускатель		<i>KM</i>
Сборные шины распреустройств высокого напряжения		<i>K1</i> <i>K2</i>
Секции сборных шин Секции сборных шин с.н. 6—10 кВ		<i>K1, K2</i> <i>BA, BB,</i> <i>BC</i> <i>CV, CP,</i> <i>CN</i>
Секции сборных шин с.н. 0,4 кВ		
Шиносоединительный выключатель		<i>QK</i>
Секционный выключатель		<i>QK</i>
Обходной выключатель		<i>KB</i>
		<i>QB</i>
Ограничитель перенапряжений		<i>RU</i>
Аккумуляторная батарея		<i>GB</i>

СПИСОК ЛИТЕРАТУРЫ

К главе 1

В.1. 80 лет развития энергетики. От плана ГОЭЛРО к реструктуризации РАО «ЕЭС России» / Под ред. А. Б. Чубайса. — М.: Информэнерго, 2000. — 528 с.

В.2. Кучеров Ю. Н. Состояние Российской энергетики и перспективы ее развития на период до 2010 г. // Новое в Российской энергетике. — 2001. — № 6.

В.3. Орнов В. Г. Создание и развитие АСДУ Единой энергосистемы // Энергетик. — 2000. — № 12. — С. 30—31.

В.4. <http://www.gao-ees.ru>; cdu.elektra.ru; energo-cis.org.

1.1. Концепция технического перевооружения тепловых электростанций // Электрические станции. — 2001. — № 12. С. 57—62.

1.2. Неклепаев Б. Н., Крючков И. П. Электрическая часть электростанций и подстанций (справочные материалы). — 4-е изд., перераб. и доп. — М.: Энергоатомиздат, 1989. — 608 с.

1.3. Обабков В. К., Обабкова Н. Е. О возможности создания автокомпенсатора емкостных токов на основе дугогасящего реактора с подмагничиванием // Электрические станции. — 2000. — № 10.

1.4. Энергетические показатели высокоманевренных ПГУ-ТЭЦ с дожиганием топлива // Электрические станции. — 1997. — № 2.

1.5. Цанев С. В., Буров В. Д., Зауэр А. Г. Повышение экономичности энергетических установок электростанций // Электрические станции. — 2001. — № 12.

1.6. Маргулова Т. Х., Подушко Л. А. Атомные электрические станции. — М.: Энергоатомиздат, 1982. — 264 с.

1.7. Скалкин Ф. В., Канаев А. А., Кони И. З. Энергетика и окружающая среда. — Л.: Энергоиздат, 1981. — 280 с.

1.8. Рожкова Л. Д., Козулин В. С. Электрооборудование станций и подстанций. — М.: Энергоатомиздат, 1987. — 648 с.

1.9. Итоги работы топливно-энергетического комплекса и Минэнерго России за 2001 год, текущие проблемы и задачи на 2002 год // Электрические станции. — 2002. — № 6.

1.10. Маргулова Т. Х. Атомные электрические станции: Учебник для вузов. — 4-е изд., перераб. и доп. — М.: Высш. шк., 1984. — 304 с.

1.11. Долинин И. В., Иванов А. Б. Развитие ТЭЦ-27: Паровой энергоблок или ПГУ // Электрические станции. — 2002. — № 10.

1.12. Правила устройства электроустановок. — 6-е изд. с изм. и доп. — М.: Госэнергонадзор, 2001. — 944 с.

1.13. Правила технической эксплуатации электрических станций и сетей Российской Федерации. РД 34.20.501.95. — 15-е изд. — М.: ОРГРЭС, 1996.

1.14. Неклепаев Б. Н. Электрическая часть электростанций. — М.: Энергоатомиздат, 1986. — 640 с.

1.15. Электрическая часть электростанций / Под ред. С. В. Усова. — 2-е изд., перераб. и доп. — Л.: Энергоатомиздат, 1987. — 616 с.

1.16. Сборник задач и упражнений по электрической части электростанций и подстанций. Ч. 1 / Под ред. Б. Н. Неклепаева и В. А. Старшинова. — М.: Изд-во МЭИ, 1996. — 256 с.

К главе 2

2.1. Важнов А. И. Электрические машины. — Л.: Энергия, 1969. — 768 с.

2.2. Пинчук Н. Д., Дегусаров Ю. А. Новые разработки ОАО «Электросила» электрооборудования для электростанций // Электрические станции. — 2000. — № 10.

2.3. Гидрогенераторы / И. А. Глебов, В. В. Домбровский, А. А. Дукштау и др. — Л.: Энергоиздат, 1982. — 368 с.

2.4. Справочник по электрическим установкам высокого напряжения / Под ред. И. А. Баумштейна и М. В. Хомякова. — 3-е изд., перераб. и доп. — М.: Энергоатомиздат, 1989. — 768 с.

2.5. Пекне В. З. Синхронные компенсаторы (конструкция, монтаж, испытания и эксплуатация). — М.: Энергия, 1980. — 272 с.

2.6. Беркович М. А., Гладышев В. А., Семенов В. А. Автоматика энергосистем. — 3-е изд., перераб. и доп. — М.: Энергоатомиздат, 1991. — 238 с.

2.7. Друманович Л. И., Крафт В. П., Цацкин А. Я. Номенклатура и технические возможности ОАО «Новая сила» // Электрические станции. — 2001. — № 5.

2.8. Макаровский С. Н., Хвоцинская З. Г. Техничко-экономический аспект применения асинхронизированных турбогенераторов // Электрические станции. — 2002. — № 2.

2.9. Идельчик В. И. Электрические системы и сети. — М.: Энергоатомиздат, 1989. — 592 с.

2.10. Макаров О. Н., Вавилов Д. Ю., Негазов С. Н. Опыт эксплуатации головных образцов турбогенераторов на ТЭЦ-27 Мосэнерго // Электрические станции. — 2002. — № 10.

К главе 3

3.1. ГОСТ 27514—87. Короткие замыкания в электроустановках. Методы расчета в электроустановках переменного тока напряжением свыше 1 кВ. — М.: Изд-во стандартов, 1988. — 40 с.

3.2. ГОСТ 50254—92. Короткие замыкания в электроустановках. Методы расчета электродинамического и термического действия токов короткого замыкания. — М.: Изд-во стандартов, 1993. — 57 с.

3.3. Руководящие указания по расчету токов короткого замыкания и выбору электрооборудования. РД 153-34.0-20.527—98. — М.: Изд-во НЦ ЭНАС, 2001. — 151 с.

3.4. Ульянов С. А. Электромагнитные переходные процессы в электрических системах. — М.: Энергия, 1970. — 520 с.

3.5. Электротехнический справочник / Под ред. проф. МЭИ. Т. 1—3. — 7-е изд., испр. — М.: Энергоатомиздат, 1985—1988.

- 3.6. Электрическая часть станций и подстанций / А.А. Васильев, И.П. Крючков и др. / Под ред. А.А. Васильева. — М.: Энергоатомиздат, 1990. — 562 с.
- 3.7. *Беляева Е. Н.* Как рассчитать ток короткого замыкания. — М.: Энергоиздат, 1983. — 136 с.
- 3.8. *Руцкий А. И.* Электрические станции и подстанции. Ч. 1. — Киев: Выща шк., 1974. — 438 с.

К главе 4

- 4.1. *Таев И. С.* Электрические аппараты управления. — 2-е изд. — М.: Энергоатомиздат, 1984. — 247 с.
- 4.2. *Родштейн Л. А.* Электрические аппараты. — 3-е изд., перераб. и доп. — Л.: Энергоиздат, 1981. — 304 с.
- 4.3. Справочник по электрическим аппаратам высокого напряжения / Н.М. Адоньев, В.В. Афанасьев, И.М. Бортник и др. — Л.: Энергоатомиздат, 1987. — 544 с.
- 4.4. *Чунихин А. А.* Электрические аппараты высокого напряжения. Выключатели. Т. 1—3: Справочник. — М.: Информэлектро, 1996, 1997. — 122 с., 211 с., 140 с.
- 4.5. *Афанасьев В. В., Якунин Н. Н.* Приводы к выключателям и разъединителям высокого напряжения. — Л.: Энергоатомиздат, 1982. — 224 с.
- 4.6. *Семчинов А. М.* Токопроводы промышленных предприятий. — 3-е изд., перераб. и доп. — Л.: Энергоиздат, 1981. — 208 с.
- 4.7. Руководящие указания по объему оснащения тепловых электрических станций контрольно-измерительными приборами, средствами регулирования, технологической защиты, блокировки и сигнализации. — М.: ЦНТИ, 1988. — 66 с.
- 4.8. Разъединители серии РГ. Каталог ЗАО «Завод электротехнического оборудования». — Великие Луки, 2001.

К главе 5

- 5.1. Нормы технологического проектирования тепловых станций. ВНТП-Т-88. — 4-е изд. — М.: НИИ Теплоэлектропроект, 1988. — 50 с.
- 5.2. Нормы технологического проектирования подстанций с высшим напряжением 35—750 кВ. — 3-е изд., перераб. и доп. № 13865. Т. 1. — М.: ВГПИ и НИИ Энергосетьпроект, 1991.
- 5.3. Нормы технологического проектирования атомных электрических станций. ВНТП. — М.: ЦНТИ Информэнерго, 1981. — 141 с.
- 5.4. Нормы технологического проектирования гидроэлектростанций. — М.: Гидропроект, 1977. — 131 с.
- 5.5. Типовые схемы принципиальных электрических распределительных устройств напряжением 6—750 кВ подстанций и указания к их применению. № 14198 Т. 1. — М.: Энергосетьпроект, 1993. — 75 с.
- 5.6. *Околович М. Н.* Проектирование электрических станций. — М.: Энергоатомиздат, 1983. — 400 с.
- 5.7. Справочник по проектированию подстанций 35—500 кВ/ Под ред. С.С. Рокотяна и Я.С. Самойлова. — М.: Энергоатомиздат, 1982. — 352 с.
- 5.8. *Рожкова Л. Д., Добродеев Е. Д.* Электрооборудование тепловых и атомных электростанций. — М.: Энергоатомиздат, 1986. — 256 с.

- 5.9. *Фельдман М. Л., Черновец А. К.* Особенности электрической части атомных электростанций. — 2-е изд., перераб. и доп. — Л.: Энергоатомиздат, 1983. — 172 с.

5.10. Единая система конструкторской документации. Сборник. Межгосударственный совет по стандартизации, метрологии и сертификации. — Минск, 1998. — 256 с.

5.11. *Усатенко С. Т., Каченюк Т. К., Терехова М. В.* Выполнение электрических схем по ЕСКД: Справочник. — М.: Изд-во стандартов, 1989. — 325 с.

5.12. Практические рекомендации по оценке эффективности и разработке инвестиционных проектов и бизнес-планов в электроэнергетике/ Под ред. А.Н. Раппопорта. — М.: НЦПИ, 1999.

5.13. Методические рекомендации по оценке эффективности инвестиционных проектов и их отбору для финансирования. — НПКВЦ «Теринвест», 1994.

К главе 6

- 6.1. *Двоскин Л. И.* Схемы и конструкции распределительных устройств. — 3-е изд., перераб. и доп. — М.: Энергоатомиздат, 1985. — 220 с.
- 6.2. Комплектные электротехнические устройства: Справочник. Т. 1—3. — М.: Институт промышленного развития «Информэлектро», 1999. — 168 с., 167 с., 104 с.
- 6.3. Комплектные трансформаторные блочные модернизированные подстанции 35, 110, 220 кВ / Самарский завод «Электроштит», 1999.
- 6.4. *Дорошев К. И.* Комплектные распределительные устройства 6—35 кВ. — М.: Энергоиздат, 1982. — 376 с.
- 6.5. Типовой проект 407-03-334—83. Открытые распределительные устройства 500 кВ (с продольным расположением выключателей). — Л.: Сев.-Зап. отделение Энергосетьпроект, 1983.

ОГЛАВЛЕНИЕ

Предисловие	3
Введение	4
Глава 1. ОБЩИЕ СВЕДЕНИЯ ОБ ЭЛЕКТРОУСТАНОВКАХ	13
1.1. Потребители электрической энергии	13
1.2. Годовой график продолжительности нагрузок	15
1.3. Суточные графики нагрузки районных подстанций и электростанций	17
1.4. Энергосистемы	19
1.5. Режимы работы нейтралей в электроустановках	23
Глава 2. ОСНОВНОЕ ЭЛЕКТРООБОРУДОВАНИЕ ЭЛЕКТРИЧЕСКИХ СТАНЦИЙ И ПОДСТАНЦИЙ	32
2.1. Синхронные генераторы	32
2.2. Силовые трансформаторы и автотрансформаторы	55
2.3. Синхронные и статические компенсаторы	76
Глава 3. КОРОТКИЕ ЗАМЫКАНИЯ В ЭЛЕКТРИЧЕСКИХ УСТАНОВКАХ	81
3.1. Виды, причины и последствия коротких замыканий	81
3.2. Буквенные обозначения физических величин	83
3.3. Трехфазное короткое замыкание	84
3.4. Методы расчета тока трехфазного короткого замыкания	95
3.5. Особенности расчета токов короткого замыкания в системе собственных нужд электрических станций	114
3.6. Несимметричные короткие замыкания	116
3.7. Электродинамическое действие токов короткого замыкания	136
3.8. Термическое действие токов короткого замыкания	138
3.9. Методы ограничения токов короткого замыкания	143
3.10. Расчетные условия для проверки электрических аппаратов и токоведущих частей по режиму короткого замыкания	151
3.11. Применение ЭВМ для расчета токов короткого замыкания	156
Глава 4. ЭЛЕКТРИЧЕСКИЕ АППАРАТЫ И ТОКОВЕДУЩИЕ ЧАСТИ	169
4.1. Расчетные условия для выбора проводников и аппаратов по продолжительным режимам работы	169
4.2. Шины распределительных устройств и силовые кабели	173

4.3. Гашение электрической дуги	194
4.4. Коммутационные аппараты до 1 кВ	201
4.5. Коммутационные аппараты выше 1 кВ	224
4.6. Выключатели высокого напряжения	237
4.7. Система измерений на электростанциях и подстанциях	274
4.8. Измерительные трансформаторы тока	285
4.9. Измерительные трансформаторы напряжения	293
4.10. Выбор измерительных трансформаторов	299

Глава 5. ГЛАВНЫЕ СХЕМЫ ЭЛЕКТРОСТАНЦИЙ И ПОДСТАНЦИЙ	315
5.1. Общие сведения о схемах электроустановок	315
5.2. Схемы электрических соединений на стороне 6—10 кВ	330
5.3. Схемы электрических соединений на стороне 35 кВ и выше	334
5.4. Главные схемы КЭС	345
5.5. Главные схемы АЭС	350
5.6. Главные схемы ТЭЦ	355
5.7. Главные схемы ГЭС и ГАЭС	358
5.8. Главные схемы подстанций	362
5.9. Схемы электроснабжения собственных нужд ТЭС	367
5.10. Схемы электроснабжения собственных нужд АЭС	375
5.11. Схемы электроснабжения собственных нужд ГЭС	384
5.12. Схемы электроснабжения собственных нужд подстанций ...	386
Глава 6. КОНСТРУКЦИЯ РАСПРЕДЕЛИТЕЛЬНЫХ УСТРОЙСТВ	392
6.1. Закрытые распределительные устройства	392
6.2. Комплектные распределительные устройства высокого напряжения	401
6.3. Открытые распределительные устройства (ОРУ)	413
6.4. Размещение распределительных устройств на территории электростанций и подстанций	422
6.5. Конструкции соединений между генераторами, силовыми трансформаторами и ЗРУ 6—10 кВ	426
6.6. Распределительные щиты и щиты управления	433
Приложение	439
Список литературы	442

Учебное издание
**Рожкова Лениза Дмитриевна,
Карнеева Людмила Константиновна,
Чиркова Таисия Васильевна**

Электрооборудование электрических станций и подстанций

Учебник

4-е издание, стереотипное

Редактор *А. В. Волковицкая*
Технический редактор *О. С. Александрова*
Компьютерная верстка: *М. Н. Кадилина, Ю. С. Яковлев*
Корректоры *Т. Д. Мирлис, М. В. Дьяконова*

Изд. № 104105595. Подписано в печать 27.04.2007. Формат 60×90/16.
Гарнитура «Таймс». Печать офсетная. Бумага тип. № 2. Усл. печ. л. 28,0.
Тираж 2 000 экз. Заказ № 19001.

Издательский центр «Академия». www.academia-moscow.ru
Санитарно-эпидемиологическое заключение № 77.99.02.953.Д.004796.07.04 от 20.07.2004.
117342, Москва, ул. Бутлерова, 17-Б, к. 360. Тел./факс: (495)330-1092, 334-8337.

Отпечатано в ОАО «Саратовский полиграфический комбинат». www.sarpk.ru
410004, г. Саратов, ул. Чернышевского, 59.