

РЕЛЕ ВРЕМЕНИ ВЛ-103А

ТУ УЗ.11-14309600.61-98



ОБЩИЕ СВЕДЕНИЯ

Реле времени ВЛ-103А предназначено для использования в схемах релейной защиты и системной автоматики для получения выдержки времени на отключение после отключения напряжения питания либо его снижения ниже определенной величины.

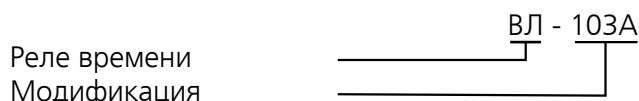
УСЛОВИЯ ЭКСПЛУАТАЦИИ

Реле могут эксплуатироваться в следующих условиях:

- закрытые неотапливаемые помещения, где температура и влажность существенно отличаются от температуры и влажности окружающего воздуха;
- диапазон рабочих температур от -40 до +55°C при высоте местности до 1000м и от -40 до +50°C при высоте местности до 2000м над уровнем моря;
- относительная влажность окружающего воздуха – до 98% при температуре +35°C без конденсации влаги;
- окружающая среда не взрывоопасная, не содержащая токопроводящей пыли, агрессивных газов и паров в концентрациях, разрушающих изоляцию и металлы.

Механические внешние воздействующие факторы соответствуют группе М7 по ГОСТ 17516.1-90. При этом реле устойчивы к вибрационным нагрузкам в диапазоне частот от 5 до 15Гц с максимальным ускорением 3g, в диапазоне частот от 15 до 60Гц с максимальным ускорением 2g; в диапазоне частот от 60 до 100Гц с максимальным ускорением 1g; многократные ударные нагрузки длительностью от 2 до 20мс с максимальным ускорением 3g.

СТРУКТУРА УСЛОВНОГО ОБОЗНАЧЕНИЯ



ТЕХНИЧЕСКИЕ ХАРАКТЕРИСТИКИ

Диапазоны выдержек времени, с, по исполнениям	0,12-5,0 0,25 -10 0,5 – 20
Средняя основная погрешность, %, не более	$\pm (2,5 + 0,5T_{max}/T)$
Разброс, %, не более	1
Время повторной готовности, с	0,1
Время возврата, с, не более	установленное на шкале
Напряжение питания, В, постоянного тока	110, 220
переменного тока частоты 50Гц	110, 220
Диапазон регулирования уставок по напряжению отключения, %	от 50 до 75 Уном. с шагом 5%
Потребляемая мощность, Вт/ВА, не более	5
Механическая износостойкость, циклов	10^5
Коммутационная износостойкость, циклов	2×10^4
Масса, кг, не более	0,5

Род тока	Нагрузка	Коммутируемые напряжения, В	Коммутируемая мощность	Частота коммутаций в час, не более
Переменный	Индуктивная $\cos \varphi_{откл.} > 0,4$	24 110 – 250 110 – 380	400 ВА	500
Постоянный	Индуктивная $t > 0,02с$	24 110 – 250	60 Вт 30 Вт	500

УСТРОЙСТВО И РАБОТА

Реле устанавливаются выступающим монтажом на панели с передним или задним подключением проводов. Установка напряжения отключения реле и уставок выдержки времени осуществляется переключателями, которые расположены на передней панели реле и закрыты крышкой.

Реле имеют один переключающий контакт мгновенного действия, а также замыкающий и размыкающий контакты с выдержкой времени.

При превышении напряжением питания пороговой величины срабатывают контакт мгновенного действия и контакты с выдержкой времени. При снижении напряжения питания ниже пороговой величины отключается контакт мгновенного действия, а контакты с выдержкой времени отключаются спустя установленное время.

ВРЕМЕННАЯ ДИАГРАММА РАБОТЫ РЕЛЕ

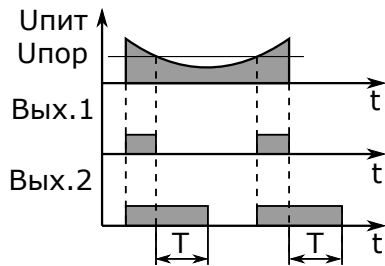
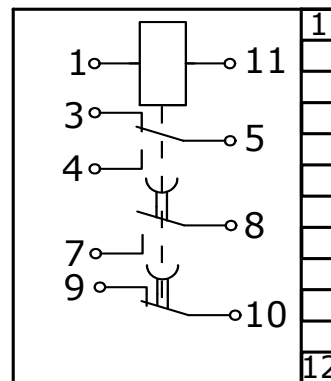
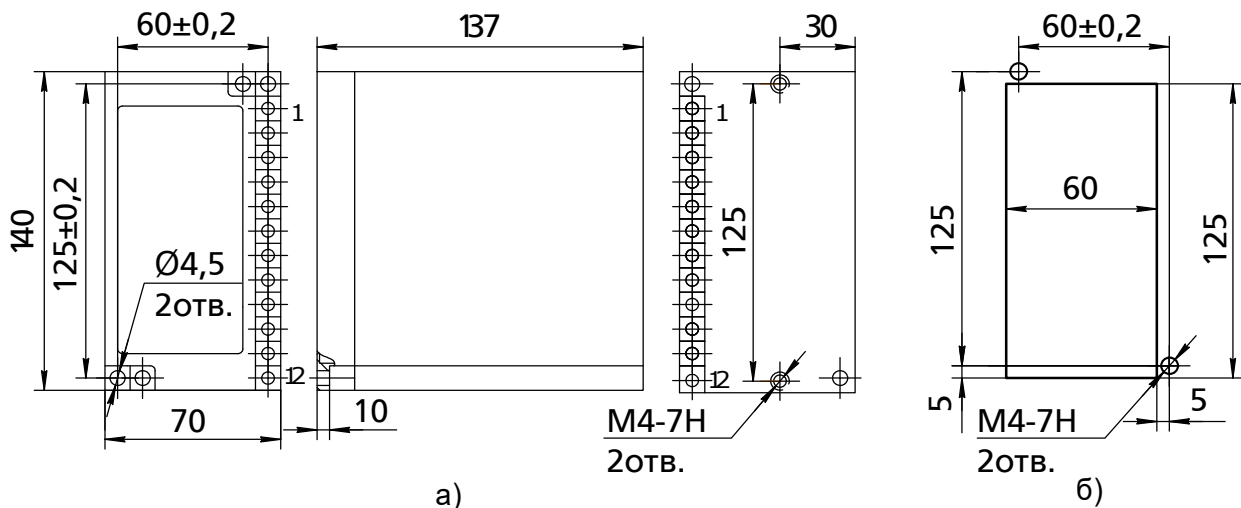


СХЕМА ПОДКЛЮЧЕНИЯ



ГАБАРИТНЫЕ И УСТАНОВОЧНЫЕ РАЗМЕРЫ



- а) габаритные размеры реле;
- б) разметка панели для заднего подключения проводников.