



ЕАС

27.12.22

**ВЫКЛЮЧАТЕЛИ АВТОМАТИЧЕСКИЕ
ТИПОВ ВА52-41, ВА53-41,
ВА55-41, ВА56-41**

**ИНСТРУКЦИЯ ПО ЭКСПЛУАТАЦИИ
ВИАК.641700.002 ИЭ**

Содержание

1 Указания мер безопасности	3
2 Порядок установки выключателей	3
3 Подготовка выключателя к работе	7
4 Особенности эксплуатации выключателей	9
5 Регулирование электронного блока управления	10
6 Правила хранения. Транспортирование	16
7 Смазка	17
Приложение А Иллюстрации, характеризующие конструкцию и работу выключателей	18
Приложение Б Принципиальные электрические схемы выключателей	34
Приложение В Времятоковые характеристики выключателей	42

Настоящая инструкция по эксплуатации распространяется на выключатели автоматические типов ВА52-41, ВА53-41, ВА55-41, ВА56-41 (в дальнейшем именуемые "выключатели") общего назначения.

В инструкции по эксплуатации приведены сведения, необходимые для правильной эксплуатации выключателей: указания мер безопасности, порядок установки, подготовка к работе и порядок работы с выключателями, а также их техническое обслуживание, правила хранения и транспортирования.

При эксплуатации выключателей следует дополнительно руководствоваться документом "Выключатели автоматические типов ВА52-41, ВА53-41, ВА55-41, ВА56-41. Техническое описание" ВИАК.641700.003 ТО.

В приложениях А - В приводятся иллюстрации, характеризующие конструкцию и работу выключателей.

1 Указания мер безопасности

ВНИМАНИЕ!

ЭКСПЛУАТАЦИЯ ВЫКЛЮЧАТЕЛЕЙ ДОЛЖНА ПРОИЗВОДИТЬСЯ В СООТВЕТСТВИИ С "ПРАВИЛАМИ ТЕХНИЧЕСКОЙ ЭКСПЛУАТАЦИИ УСТАНОВОК ПОТРЕБИТЕЛЕЙ" И "ПРАВИЛАМИ ТЕХНИКИ БЕЗОПАСНОСТИ ПРИ ЭКСПЛУАТАЦИИ ЭЛЕКТРОУСТАНОВОК ПОТРЕБИТЕЛЕЙ".

РЕГУЛИРОВКА ПАРАМЕТРОВ ЭЛЕКТРОННОГО РАСЦЕПИТЕЛЯ ОСУЩЕСТВЛЯЕТСЯ ПРИ СНЯТОМ НАПРЯЖЕНИИ СО ВСЕХ ЦЕПЕЙ ВЫКЛЮЧАТЕЛЯ.

КЛЕММЫ ДЛЯ ЗАЗЕМЛЕНИЯ (ЗАНУЛЕНИЯ) ПРЕДУСМОТРЕНЫ: ДЛЯ ВЫКЛЮЧАТЕЛЕЙ СТАЦИОНАРНОГО ИСПОЛНЕНИЯ НА ПАНЕЛИ ЭЛЕКТРОМАГНИТНОГО ПРИВОДА (МОЖЕТ БЫТЬ УСТАНОВЛЕНА В ЛЮБОЕ ИЗ ОТВЕРСТИЙ, ГДЕ УКАЗАН ЗНАК ЗАЗЕМЛЕНИЯ), А ДЛЯ ВЫКЛЮЧАТЕЛЕЙ ВЫДВИЖНОГО ИСПОЛНЕНИЯ – НА СКОБАХ КАРКАСА ВЫДВИЖНОГО УСТРОЙСТВА.

НЕ ДОПУСКАЕТСЯ ЭКСПЛУАТАЦИЯ ВЫКЛЮЧАТЕЛЕЙ С ПЕРЕДНИМ ПРИСОЕДИНЕНИЕМ ВНЕШНИХ ПРОВОДНИКОВ БЕЗ КОЗЫРЬКА НАД ВНЕШНИМИ ПРОВОДНИКАМИ, ПОДХОДЯЩИМИ К ВЫКЛЮЧАТЕЛЮ СО СТОРОНЫ МАЛОПОДВИЖНЫХ КОНТАКТОВ.

2 Порядок установки выключателей

Выключатели устанавливаются в помещениях, не содержащих взрывоопасных или разъедающих металл и изоляцию газов и паров, токопроводящую или взрывоопасную пыль, в местах, защищенных от попадания брызг воды, капель масла и от дополнительного нагрева посторонними источниками лучистой энергии.

Перед монтажом выключателя необходимо убедиться, что технические данные выключателя и его дополнительных сборочных единиц соответствуют заказу.

Расположение выключателя по отношению к металлическим частям распределительного устройства и шкафа показано на рисунках А.5 - А.7.

Электрические соединения при монтаже выключателя осуществляются в соответствии со схемами на рисунках Б.1 - Б.9 в зависимости от исполнения выключателя.

На рисунках Б.1 - Б.4 приведены принципиальные электрические схемы выключателей без дополнительных сборочных единиц, а на рисунках Б.5-Б.9 - выключателей с дополнительными сборочными единицами.

Выводы неподвижных контактов главной цепи выключателя присоединяют со стороны источника напряжения, а подвижных - со стороны нагрузки.

Допускается эксплуатация выключателей при присоединении выводов подвижных контактов со стороны источника напряжения. При этом питание электронного блока управления максимального расцепителя тока выключателей постоянного тока должно осуществляться от стороннего источника напряжения.

Способы присоединения внешних проводников к выключателю приведены на рисунках А.8 - А.10. Присоединяемые шины на длине 85 мм должны иметь покрытие ПОС 61.9 или О-Ви (99).9 для медных шин и последовательное лужение припоями марки "А" и ПОС 40 для алюминиевых шин.

Сечение и материал присоединяемых шин следует выбирать в соответствии с таблицей 1.

Таблица 1 – Сечение и материал присоединяемых шин

И _н , А	Материал шин	Размеры присоединяемых шин (БхС), мм
250	медь	40х4
400		50х5
630		60х8
1000		2х(60х8)
250	алюминий	40х4
400		50х6
630		2х(60х8)
1000		2х(60х12)

Монтаж выключателей производится при отсутствии напряжения в главной цепи и в цепях дополнительных сборочных единиц.

Выключатели стационарного исполнения устанавливаются на вертикальной плоскости выводами неподвижных контактов вверх. Допускается отклонение до 90° в любую сторону в указанной плоскости и до 5° в любую сторону от указанной плоскости.

Выключатели выдвижного исполнения устанавливают на вертикальной плоскости выводами неподвижных контактов вверх.

Выводы неподвижных контактов главной цепи выключателя присоединяют к сети со стороны источника напряжения, а выводы подвижных контактов - со стороны нагрузки.

Допускается эксплуатация выключателей при присоединении выводов подвижных контактов со стороны источника напряжения. При этом питание БУПР

выключателей постоянного тока должно осуществляться от стороннего источника напряжения. Значение ПКС при присоединении со стороны подвижных контактов должно быть снижено на 50%.

Допускается отклонение до 90° влево (выводами неподвижных контактов влево) в указанной плоскости для выключателей с номинальными токами расцепителя 250, 400, 630 А.

Выключатели стационарного исполнения с передним присоединением допускают установку на изоляционной и металлической панели.

Конструкция, к которой крепится выключатель, должна быть выполнена так, чтобы при затяжке винтов, крепящих выключатель, пластмассовый корпус выключателя не подвергался напряжению изгиба.

В местах крепления выключателя между опорными поверхностями свободно приложенного корпуса выключателя и конструкцией, к которой крепится выключатель, допускается зазор не более 0,3 мм.

Зазор допускается выбирать за счет установки прокладок под опорную поверхность выключателя. При этом должна быть предотвращена возможность выпадания прокладок.

Для установки и монтажа выключателя стационарного исполнения с передним присоединением:

- выполните в конструкции, на которой крепится выключатель, отверстия согласно рисунку А.12;

- отключите выключатель. Для этого рукоятку выключателя отведите в сторону метки "О", а при исполнении выключателя с электромагнитным приводом при снятом напряжении в цепи электромагнитного привода (розетку РП10-7 необходимо снять с электромагнитного привода) рукоятку привода поверните по часовой стрелке до момента, когда стрелка на рукоятке электромагнитного привода установится против метки "О". Оперирование электромагнитным приводом производится гаечным ключом 7811-0026 ГОСТ 2839-80 или 7811-0141 ГОСТ 2841-80.

- установите и закрепите выключатель. Для крепления выключателя используются все отверстия, предусмотренные для этой цели и указанные на рисунке А.12. Крепление выключателя осуществляется двумя стальными винтами М8х90 и двумя болтами М8х90.

Для этого необходимо снять крышку выключателя и со стороны неподвижных контактов в углубление корпуса вставить винты, а со стороны подвижных контактов в открытые пазы установить болты. Под головку гайки установите плоскую шайбу. Крепеж должен быть плотно затянут и предохранён от самоотвинчивания посредством пружинных шайб или контргаек;

- подсоедините внешние проводники к главной цепи выключателя, как показано на рисунках А.8 и А.9;

- под головки болтов нужно подложить дополнительные шайбы, чтобы конец болта при завинчивании не выходил из вывода выключателя;

- установите в пазы корпуса выключателя козырек, поставляемый вместе с выключателем. Способ установки показан на рисунке А.11;

- установите крышку выключателя;

- подсоедините внешние проводники к дополнительным сборочным единицам в соответствии со схемами, приведенными на рисунках Б.5 - Б.9.

Выключатели стационарного исполнения с задним присоединением устанавливаются на изоляционной панели. Толщина изоляционной панели - (25 - 30) мм.

Для установки и монтажа выключателя стационарного исполнения с задним присоединением:

- выполните в панели отверстия согласно рисунку А.12;

- установите выключатель на панели и закрепите его. Крепление выключателя осуществляется четырьмя стальными болтами М8х90. Со стороны подвижных контактов выключатель крепится аналогично выключателю переднего присоединения. Со стороны неподвижных контактов два болта устанавливаются в изолированной панели и вкручиваются в корпус выключателя. Под головку болта и гайки установите плоскую шайбу. Крепеж должен быть плотно затянут и защищен от самоотвинчивания посредством пружинных шайб или контргаек;

- подсоедините внешние проводники к выводам выключателя, как показано на рисунке А.10, и к дополнительным сборочным единицам в соответствии со схемами, приведенными на рисунках Б.5 - Б.9.

Для установки ручного привода для управления выключателем стационарного исполнения через дверь распределительного устройства выполните в ней отверстия в соответствии с рисунком А.3.

С наружной стороны двери 1 (рисунок А.4) установите панель привода 2 и закрепите ее гайками 3 с установкой шайб 4. Для удобства монтажа можно снять каретку 5 с роликами 6, предварительно сняв шайбы 7. После затяжки гаек 3 каретка 5, ролики 6 и шайбы 7 устанавливаются на место. Отключите выключатель, если он включен, повернув рукоятку 9 выключателя 10 в сторону метки "О"; поверните рукоятку 8 дистанционного привода в сторону, соответствующую отключенному положению, закройте дверь распределительного устройства 1. Рукояткой дистанционного ручного привода включите и отключите выключатель, для чего рукоятку 8 следует перевести из положения "О" в положение "I", а затем вернуть в положение "О".

Для того чтобы установить выключатель в выдвижном исполнении в ячейке распределительного устройства, необходимо:

- выполнить отверстия в распределительном устройстве, а в случае исполнения с ручным дистанционным приводом и на двери ячейки в соответствии с рисунком А.13;

- вставить выключатель в ячейку распределительного устройства и закрепить;

- закрепить соединитель РП10, посредством которого осуществляется связь внешних проводников с дополнительными сборочными единицами (соединитель устанавливается по месту);

- произвести монтаж внешних проводников; в случае исполнения с ручным дистанционным приводом установить на двери ячейки ручной дистанционный привод.

Ручной дистанционный привод монтируется на двери ячейки в следующей последовательности:

- с лицевой стороны двери (рисунок А.14) установите втулку 8 с шайбами 7 и 6;

- наденьте на втулку стопорную шайбу 4 и заверните гайку 5;

- вставьте во втулку валик 9. С лицевой стороны двери на валик 9 насадите пластинку 10 и рукоятку 11, а с другой стороны валика 9 - поводок 3 и заверните болт 1. Гайку 5 и болт 1 застопорите.

3 Подготовка выключателя к работе

Перед включением выключателя необходимо проверить затяжку крепежа, служащего для подсоединения внешних проводников к главной цепи выключателя.

Крутящий момент затяжки крепежа - (40 ± 2) Нм.

Убедившись в том, что монтаж выполнен правильно и технические данные выключателя и его дополнительных сборочных единиц соответствуют заказу, можно включить выключатель. До включения выключателя необходимо подать напряжение в цепь катушки РНН (нулевого расцепителя) при его наличии.

Установка и вкатывание выключателей выдвижного исполнения в выдвижное устройство производится в отключенном состоянии в следующем порядке:

- выключатель вставляется шипами Ш в пазы направляющих и вручную вкатывается до совпадения отверстий O_2 с фиксаторами Ф (рисунок А.15);

- устанавливаются съёмные ручки Р, поворотом ручек по стрелке А выключатель вкатывается в рабочее положение до полного замыкания контактных пальцев К с встречными ножами Н, при этом ось В блокировочного устройства зайдёт за скобы С на направляющих каркаса;

- фиксация выключателя в рабочем положении выполняется болтами Ф, которые должны быть завернуты в отверстия O_1 и зафиксированы контргайками;

- по завершении работ следует снять с выключателя съёмные ручки Р и закрыть дверку ячейки РУ, при этом для выключателей с ручным дистанционным приводом нужно обратить внимание, чтобы направляющие рукоятки оперирования, установленной на двери ячейки, совпадали с пазами диска дистанционного привода выключателя. Положение рукоятки должно соответствовать коммутационному состоянию выключателя.

Для ручного оперирования выключателями с ручным или ручным дистанционным приводом механизм должен находиться во взведенном состоянии,

то есть рукоятка оперирования (далее рукоятка) должна находиться в одном из крайних положений («0» или «I»). Если рукоятка находится в промежуточном (среднем) положении, то выключатель необходимо взвести, переведя рукоятку в положение «0».

Для включения выключателя с ручным или ручным дистанционным приводом, отключенного вручную, переведите рукоятку в положение «I», для отключения – в положение «0». При включении и отключении выключателя рукоятку следует перемещать из одного коммутационного положения в другое плавно, не допуская резких рывков.

Для включения или отключения выключателя с электромагнитным дистанционным приводом необходимо пользоваться соответствующими кнопочными выключателями, установленными на щитовом оборудовании. Индикация коммутационного состояния выключателя выполнена метками «I» и «0» на корпусе электромагнитного привода и указателем на органе ручного управления.

После автоматического отключения выключателя с электромагнитным приводом взвод механизма требуется только при ручном управлении, для этого необходимо перевести по часовой стрелке орган управления в положение «0» до характерного щелчка.

Ручное управление осуществляется при помощи гаечного ключа 7811-0026 ГОСТ 2839-80 или 7811-0141 ГОСТ 2841-80.

Ручное управление электромагнитным приводом допускается только при снятии напряжения в цепи привода в случаях ремонта или технического обслуживания электрооборудования.

Для выкатывания выключателя из рабочего положения в положение разъединителя (контрольное положение) необходимо:

- отключить выключатель;
- открыть дверь ячейки;
- вынуть фиксаторы Ф из отверстий О₁, отвернув контргайки и винты (рисунок А.15);
- вставить две съемные ручки Р и повернуть их вниз против стрелки А до полного замыкания контактных пальцев с встречными ножами;
- зафиксировать выключатель в положении разъединителя, вставив фиксаторы Ф в отверстия О₂ и затянув контргайки;
- снять съёмные ручки.

4 Особенности эксплуатации выключателей

Возможность работы выключателей в условиях, отличных от указанных в настоящей инструкции по эксплуатации, технические характеристики выключателей и мероприятия, которые должны выполняться при их эксплуатации в этих условиях, согласовываются между предприятием-изготовителем и потребителем.

Выключатели рассчитаны для работы без ремонта и смены каких-либо частей, находящихся под крышкой.

Выключатели, как правило, осмотру не подлежат. В исключительных случаях при необходимости крышка может быть снята. При снятии крышки необходимо следить, чтобы в выключатель не попали посторонние предметы и не были повреждены элементы его конструкции.

При установке крышки крепящие винты необходимо затянуть до отказа.

Допускается:

- выключатели постоянного тока эксплуатировать в электрических цепях с любым напряжением стороннего источника от 110 до 440 В постоянного тока при колебании напряжения от 0,8 минимального (110 В) до 1,1 максимального (440 В). Для осуществления питания электронного блока управления максимального расцепителя тока от стороннего источника тока необходимо проводники его питания отсоединить от главной цепи выключателя и подсоединить к стороннему источнику тока.

- использование замыкающего контакта вспомогательной цепи, задействованного в цепи независимого расцепителя, если в эксплуатации независимый расцепитель не будет использоваться. При этом не соединяются желтый и синий проводники (рисунок Б.5). Использование независимого расцепителя, не соединенного последовательно с контактами вспомогательной цепи, недопустимо;

- при необходимости в условиях эксплуатации эпизодически включать и отключать выключатель до 20 раз подряд с паузами не менее указанных в таблице 1.

Не допускается эксплуатация выключателей постоянного тока с электронными расцепителями при параллельном соединении полюсов выключателя.

В выключателях постоянного тока питание независимого и электронного расцепителей должно производиться от разных источников, не имеющих гальванических связей.

Выключатели постоянного тока могут не срабатывать, если в момент, непосредственно предшествовавший аварийному режиму, напряжение в главной цепи выключателя было ниже 0,7 от номинального рабочего напряжения.

ВНИМАНИЕ! ПРОВЕРКУ ЭЛЕКТРИЧЕСКОЙ ПРОЧНОСТИ (ИЛИ СОПРОТИВЛЕНИЯ ИЗОЛЯЦИИ ВЫКЛЮЧАТЕЛЕЙ ПОСТОЯННОГО ТОКА НЕОБХОДИМО ПРОВОДИТЬ ПРИ ОТСОЕДИНЁННЫХ ОТ ГЛАВНОЙ ЦЕПИ ПРОВОДАХ ПИТАНИЯ ЭЛЕКТРОННОГО РАСЦЕПИТЕЛЯ ТОКА.

Таблица 1

Условия работы	Пауза между циклами ВО, с, не менее
Включение и отключение электромагнитным приводом при наличии номинального тока в цепи	45
Включение и отключение электромагнитным приводом при отсутствии тока в цепи	20
Включение электромагнитным приводом, отключение независимым расцепителем или нулевым расцепителем напряжения при отсутствии тока в цепи	20
Включение и отключение вручную или специальным автоматическим приводом при наличии номинального тока в цепи	45
Включение и отключение вручную или специальным автоматическим приводом при отсутствии тока в цепи	1
Включение и отключение вручную или специальным автоматическим приводом, отключение независимым расцепителем при отсутствии тока в цепи	15

5 Регулирование электронного блока управления

5.1 Выключатели типа ВА53-41 и ВА55-41 комплектуются электронными блоками управления максимальных расцепителей МРТ1-МП, МРТ2-МП, МРТ4-МП переменного тока и МРТ6, МРТ8 постоянного тока. В состав максимального расцепителя тока входят блок управления, трансформаторы тока (или датчики тока на основе магнитных усилителей для выключателей постоянного тока), исполнительный электромагнит, стабилизатор тока питания МРТ6, МРТ8 выключателей постоянного тока.

Электронные расцепители предназначены для выполнения защитных функций автоматических выключателей. Они допускают в условиях эксплуатации выбор режимов в соответствии с параметрами, приведенными на лицевой панели.

Общий вид лицевой панели и назначение органов управления блока МРТ1-МП показаны на рисунке А.16, МРТ4-МП - на рисунке А.17 и МРТ6 - на рисунке А.18. Лицевая панель МРТ6 (МРТ8) на аппарате имеет темный фон, в инструкции приведено негативное изображение.

Уставки по току и времени срабатывания устанавливаются переключателями (блоки МРТ-МП выключателей переменного тока) или регулировочными ручками (блоки МРТ6, МРТ8 выключателей постоянного тока) в соответствии с обозначениями на лицевой панели.

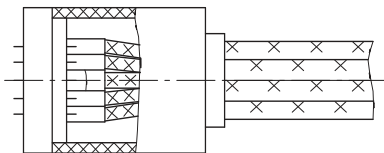
Блок МРТ-МП имеет индикатор превышения порога срабатывания защиты от перегрузки (1,05–1,2 номинального тока расцепителя). Если ток хотя бы одного из полюсов превысит этот порог, начинает мигать индикатор П на лицевой панели блока.

В блоке МРТ-МП имеется возможность просмотра информации о причине срабатывания максимальной токовой защиты. Для этого нужно после отключения выключателя подать напряжение постоянного тока величиной от 10 до 27 В на контакты разъёма ТЕСТ 5 (-) и 10 (+) и нажать кнопку на лицевой панели. При этом должен загореться один из индикаторов: О (срабатывание защиты от однофазного короткого замыкания), П (срабатывание защиты от перегрузки) или К М (срабатывание защиты от короткого замыкания). Удерживание кнопки нажатой в течение 3 с стирает информацию о причине отключения.

5.2 Проверку функционирования и проверку уставок блока МРТ-МП выключателей переменного тока следует производить в соответствии с пп. 5.3 и 5.4. Проверка функционирования и проверка уставок блока МРТ6 (МРТ8) выключателей постоянного тока проводится в соответствии с пп. 5.5 и 5.6.

Проверка уставок должна проводиться при прохождении тока по главной цепи выключателя. При этом испытательный ток должен иметь частоту 50 Гц, его форма должна быть близка к синусоидальной (действующее значение всех высших гармоник не должно превышать 5% от действующего значения первой гармоники тока). Ток прогрузочного устройства с учётом аperiodической составляющей не должен находиться в зоне токов срабатывания электромагнитного расцепителя выключателя. Для выключателей постоянного тока источник тока должен подключаться к двум последовательно соединённым полюсам; ток не должен иметь пульсаций; питание электронного блока управления должно осуществляться от стороннего источника.

При проверке функционирования для подключения к разъёму ТЕСТ необходимо пользоваться специальной вилкой БЕИВ.434525.003 (поставляется комплектно с выключателем).



Провода припаиваются потребителем

По окончании работ по проверке функционирования и уставок органы управления блока должны быть установлены в положения, соответствующие выбранному режиму работы выключателя.

5.3 Проверка функционирования блока МРТ-МП

5.3.1 Проверьте целостность цепей трансформаторов тока. Для этого снимите прозрачную крышку и заглушку с разъёма ТЕСТ. Подключите омметр постоянного тока к гнездам разъёма ТЕСТ: 1-2 (левый полюс), 3-4 (средний полюс), 6-7 (правый

полюс). Значения сопротивления должны быть в пределах от 45 до 900 Ом в зависимости от номинального тока выключателя и отличаться друг от друга не более чем на 10 %.

5.3.2 Проверьте работу защиты от однофазного короткого замыкания (при наличии этого вида защиты).

Установите переключатели в положения: Io/In – 1, Ip/In – 1, Ik/Ip – 12, Im/Ip – ∞, To – 0,2, Tp – ∞.

На контакты 1-2 (3-4 или 6-7) разъема ТЕСТ подайте через резистор С5-35-20 (или ПЭВ-20) сопротивлением 750 Ом переменное напряжение 110 ± 10 В. Выключатель должен отключиться за время не более 0,3 с.

Включите питание индикации. Нажмите кнопку "α" - должен светиться индикатор О на лицевой панели блока. Отключите питание индикации.

5.3.3 Проверьте работу защиты от перегрузки. Для этого установите переключатели в положения: Ip/In – 1, Ik/Ip – 12, Im/Ip – ∞, To – ∞, Tp – 4, T(I) - Н.

При подаче (поочередно) напряжения на контакты 1-2, 3-4 и 6-7 разъема ТЕСТ выключатель должен отключаться за время от 3,2 до 4,8 с.

Включите питание индикации. Нажмите кнопку "α" - должен светиться индикатор П на лицевой панели блока. Отключите питание индикации.

5.3.4 Проверьте работу защиты от короткого замыкания с выдержкой времени.

Для этого установите переключатели в положения: Ip/In – 0,4, Ik/Ip – 2, Im/Ip – ∞, To – ∞, Tp – ∞, Tк – 0,6 (левый сектор). Подайте напряжение на контакты 1-2 (3-4 или 6-7) разъема ТЕСТ, выключатель должен отключиться за время не более 1 с.

Включите питание индикации. Нажмите кнопку "α" - должен светиться индикатор К М на лицевой панели блока, удерживайте кнопку нажатой до отключения индикатора. Отключите питание индикации.

5.3.5 Проверьте работу защиты от короткого замыкания без выдержки времени.

Для этого установите переключатели в положения: Ip/In – 0,4, Ik/Ip – 12, Im/Ip – 2, To – ∞, Tp – ∞. Подайте напряжение на контакты 1-2 (3-4 или 6-7) разъема ТЕСТ, выключатель должен отключиться за время не более 0,2 с. Включите питание индикации. Нажмите кнопку "α" - должен светиться индикатор К М на лицевой панели блока. Отключите питание индикации.

5.3.6 Проверка функционирования блока МРТ-МП может проводиться с помощью сервисного блока БПФР. Сервисный блок БПФР может поставляться совместно с выключателем, если это оговорено в заказе, или отдельно. Порядок работы с блоком БПФР изложен в его руководстве по эксплуатации.

ВНИМАНИЕ! ПРИМЕНЕНИЕ РАНЕЕ ВЫПУСКАВШИХСЯ СЕРВИСНЫХ БЛОКОВ БПФР1-4, БПФР5 ДЛЯ ПРОВЕРКИ ВЫКЛЮЧАТЕЛЕЙ С БЛОКАМИ МРТ-МП НЕДОПУСТИМО!

5.4 Проверка уставок блока МРТ-МП

5.4.1 Проверка уставки по току срабатывания защиты от однофазного короткого замыкания (при наличии этого вида защиты)

Установите переключатели в положения: I_0/I_n , T_0 - в положения рабочих уставок, $I_k/I_r - 12$, $I_m/I_r - \infty$, $T_p - \infty$. Подайте в один из полюсов выключателя ток, равный нижнему пределу уставки ($0,8 I_0$), в течение 1 с, выключатель не должен отключиться. Подайте ток, равный верхнему пределу уставки ($1,2 I_0$), выключатель должен отключиться за время не более 1 с.

5.4.2 Проверка уставки выдержки времени защиты от однофазного короткого замыкания (при наличии этого вида защиты)

Установите переключатели в положения: I_0/I_n , T_0 - в положения рабочих уставок, $I_k/I_r - 12$, $I_m/I_r - \infty$, $T_p - \infty$. Через один из полюсов выключателя в течение времени не менее 0,5 с пропускается ток, равный $0,2 I_n$, затем ток скачком увеличивается до $1,5 I_0$. Время, измеренное от момента подачи тока, превышающего уставку I_0 , до начала размыкания контактов выключателя, должно соответствовать уставке T_0 с учётом допуска на значение уставки.

5.4.3 Проверка уставки номинального тока расцепителя

Установите переключатели в положения: I_r/I_n - в положение рабочей уставки, $I_k/I_r - 12$, $I_m/I_r - \infty$, $T_0 - \infty$, $T_p - 4$, $T(I) - Н$. Подайте в один из полюсов выключателя ток, равный $1,05 I_r$. Индикатор П на лицевой панели не должен включаться, а выключатель не должен отключиться в течение времени не менее 5 с. Подайте ток $1,2 I_r$, индикатор П на лицевой панели должен мигать, а выключатель должен отключиться за время не более 4,8 с. Аналогичную проверку проведите при подаче тока в каждый полюс выключателя.

5.4.4 Проверка уставки по току срабатывания защиты от короткого замыкания с выдержкой времени

Установите переключатели в положения: I_r/I_n , I_k/I_r , T_k - в положения рабочих уставок, $I_m/I_r - \infty$, $T_0 - \infty$, $T_p - \infty$. Подайте в один из полюсов выключателя ток, равный нижнему пределу уставки ($0,8 I_k$), выключатель не должен отключиться в течение 1 с. Подайте ток, равный верхнему пределу уставки ($1,2 I_k$), выключатель должен отключиться за время не более 1 с.

5.4.5 Проверка уставки выдержки времени защиты от короткого замыкания с выдержкой времени

Установите переключатели в положения: I_r/I_n , I_k/I_r , T_k - в положения рабочих уставок, $I_m/I_r - \infty$, $T_0 - \infty$, $T_p - \infty$. Через один из полюсов выключателя в течение времени не менее 0,5 с пропускается ток, равный $0,6-0,7 I_r$, затем ток скачком увеличивается до $1,5 I_k$. Время, измеренное от момента подачи тока, превышающего уставку I_k , до начала размыкания контактов выключателя, должно соответствовать уставке T_k с учётом допуска на значение уставки.

5.4.6 Проверка уставки по току срабатывания защиты от короткого замыкания без выдержки времени

Установите переключатели в положения: I_p/I_n , I_m/I_p - в положения рабочих уставок, I_k/I_p - 12, T_o - ∞ , T_p - ∞ . Подайте в один из полюсов выключателя ток, равный нижнему пределу уставки (0,8 I_m), в течение 1 с, выключатель не должен отключиться. Подайте ток, равный верхнему пределу уставки (1,2 I_m), выключатель должен отключиться за время не более 0,24 с.

5.4.7 Проверка уставки выдержки времени защиты от перегрузки

Установите переключатели в положения: I_p/I_n , T_p - в положения рабочих уставок, $T(I)$ – в положение, соответствующее выбранному режиму работы, I_k/I_p – 12, I_m/I_p - ∞ , T_o - ∞ . Через один из полюсов выключателя пропустите ток 6 I_p , выключатель должен отключиться за время от 3,2 до 4,8 с.

5.4.8 Проверка работы защиты от короткого замыкания в режиме защиты от токов включения

Установите переключатели в положения: I_p/I_n , I_k/I_p , T_k - в положения рабочих уставок (переключатель T_k должен находиться в правом секторе), I_m/I_p - ∞ , T_o - ∞ , T_p - ∞ . Подайте ток 1,5 I_k . Выключатель должен отключиться за время не более 0,063 с.

5.5 Проверка функционирования блока МРТ6 (МРТ8) постоянного тока

Проверьте целостность цепей датчиков тока. Для этого измерьте сопротивление между контактами 7, 8, а также между контактами 6, 9 разъема ТЕСТ, которое должно быть в пределах от 100 до 250 Ом. Это значение является справочным и служит только для проверки целостности цепи.

Подайте номинальное напряжение питания на верхние контакты главной цепи выключателя. На лицевой панели блока должен загореться индикатор наличия питания.

Поставьте уставку номинального тока расцепителя 0,8, уставку по току срабатывания защиты от короткого замыкания – 2. Подключите одновременно к контактам 7, 8 и 6, 9 разъема ТЕСТ два резистора С2-33Н-0,25-2,7 кОм \pm 10%, при этом выключатель должен отключиться за время не более 1 с.

Поставьте ручку уставок по току срабатывания защиты от короткого замыкания в крайнее положение по часовой стрелке, ручку уставок выдержки времени защиты от перегрузки в положение уставки 4 с, включите защиту от перегрузки. Вновь подключите к контактам 7, 8 и 6, 9 разъема ТЕСТ два резистора сопротивлением 2,7 кОм, при этом выключатель должен отключиться за время от 3 до 5 с.

Проверка функционирования блока МРТ6 (МРТ8) может проводиться с помощью сервисного блока БПФР-ДС. Сервисный блок БПФР может поставляться совместно с выключателем, если это оговорено в заказе, или отдельно. Порядок работы с блоком БПФР-ДС изложен в его руководстве по эксплуатации.

5.6 Проверка уставок блока МРТ6 (МРТ8)

5.6.1 Проверка уставок должна проводиться при прохождении тока по главной цепи выключателя. Источник тока должен подключаться к двум последовательно

соединенным полюсам, ток не должен иметь пульсаций, питание блока должно осуществляться от постороннего источника.

5.6.2 Проверка уставки номинального тока

Поставьте рабочую уставку номинального тока расцепителя (I_p/I_n) и включите защиту от перегрузки. Остальные уставки могут быть любыми. К гнездам 5, 10 разъема ТЕСТ подключите осциллограф. Подайте ток $1,3 I_p$. При этом на экране осциллографа должна наблюдаться последовательность импульсов с амплитудой от 10 до 13 В от работы схемы выдержки времени. Подайте ток $1,05 I_p$, выключите и вновь включите выключатель. Импульсы на экране осциллографа должны отсутствовать.

Проверка может производиться без осциллографа по срабатыванию выключателя с выдержкой времени, определяемой по времятоковым характеристикам (приложение В) для подаваемой величины тока, превышающей $1,3 I_p$, и выбранных уставок выдержки времени при перегрузке (T_p) с учетом допустимого отклонения $\pm 20\%$.

5.6.3 Проверка уставки по току срабатывания защиты от короткого замыкания

Поставьте рабочую уставку номинального тока расцепителя (I_p/I_n), рабочую уставку тока срабатывания защиты от короткого замыкания (I_k/I_p). Подайте ток, равный $0,8 I_k$. Выключатель не должен отключиться в течение 1 с. Подайте ток, равный $1,2 I_k$. Выключатель должен отключиться за время не более 1 с.

5.6.4 Проверка уставки выдержки времени защиты от перегрузки

Поставьте рабочую уставку номинального тока расцепителя (I_p/I_n), рабочую уставку выдержки времени защиты от перегрузки (T_p), ручку уставок по току срабатывания защиты от короткого замыкания (I_k/I_p) в крайнее положение по часовой стрелке. Включите защиту от перегрузки. Подайте ток, равный $5 I_p$. Выключатель должен отключиться с выдержкой времени T_p с учётом допуска на значение уставки.

5.6.5 Проверка уставки выдержки времени защиты от короткого замыкания

Поставьте рабочие уставки номинального тока расцепителя (I_p/I_n), тока срабатывания защиты от короткого замыкания (I_k/I_p) и выдержки времени защиты от короткого замыкания (T_k). Пропустите через выключатель ток, равный $1,5 I_k$. Время, измеренное от момента подачи тока до начала размыкания контактов выключателя, должно быть равно T_k с учётом допуска на значение уставки.

6 Правила хранения. Транспортирование

Виды поставок	Условия транспортирования	Условия хранения	Допустимые сроки сохранности в упаковке поставщика, годы
1. Внутри страны и стран СНГ (кроме районов Крайнего Севера и труднодоступных районов)	<p>Перевозки без перегрузок железнодорожным транспортом. Перевозки без перегрузок автомобильным транспортом:</p> <ul style="list-style-type: none"> - по дорогам с асфальтовым покрытием на расстояние до 200 км; - по булыжным и грунтовым дорогам на расстояние до 50 км со скоростью до 40 км/ч. 	<p>Отапливаемое хранилище. Температура воздуха от плюс 5°С до плюс 40°С, относительная влажность воздуха 80% при 25°С</p>	1
2. Экспортные в макроклиматические районы с умеренным климатом	<p>Перевозки различными видами транспорта: воздушным или железнодорожным транспортом совместно с автомобильным с общим числом перегрузок не более двух</p>		2
3. Внутри страны и стран СНГ в районах Крайнего Севера и труднодоступные районы	<p>Перевозки автомобильным транспортом с любым числом перегрузок:</p> <ul style="list-style-type: none"> - по дорогам с асфальтовым или бетонным покрытием на расстояние свыше 1000 км; - по булыжным и грунтовым дорогам на расстояние свыше 250 км со скоростью до 40 км/ч или на расстояние до 250 км с большей скоростью, которую допускает транспортное средство. <p>Перевозки различными видами транспорта: воздушным, железнодорожным и водным путем (кроме моря) в сочетании их между собой и с автомобильным транспортом, отнесенным к условиям транспортирования с общим числом перегрузок более четырех. Перевозки, включающие транспортирование морем</p>	<p>Неотапливаемое хранилище. В макроклиматических районах с умеренным и холодным климатом, температура воздуха от плюс 40°С до минус 50°С, относительная влажность воздуха 98% при 25°С</p>	1
4. Экспортные в макроклиматические районы с тропическим климатом	<p>Перевозки различными видами транспорта: воздушным, железнодорожным и водным путем (кроме моря) в сочетании их между собой и с автомобильным транспортом, отнесенным к условиям транспортирования с общим числом перегрузок более четырех. Перевозки, включающие транспортирование морем</p>	<p>Неотапливаемое хранилище. Температура воздуха от плюс 50°С до минус 50°С, относительная влажность воздуха 98% при 35°С</p>	2

7 Смазка

Смазка выключателей, электромагнитного привода и выдвижного устройства должна производиться не реже одного раза в год по 1-2 капли (в зависимости от величины трущейся поверхности) в каждое место смазки.

Смазка выключателей производится в местах, указанных на рисунке А.20, и в симметрично им расположенных местах, а также в местах осей вращения подвижных контактов маслом МВП ГОСТ 1805-76 или маслом марки 132-08 (ОКБ-122-5).

Смазка механизма электромагнитного привода, трущихся поверхностей якоря и сердечника производится смесью смазки ЦИАТИМ-201 ГОСТ 6267-74 (заменители - ЦИАТИМ-221 ГОСТ 9433-80, ЛИТОЛ-24 ГОСТ 21150-87) и масла МВП ГОСТ 1805-76 в объемном соотношении 1:1.

Смазка трущихся поверхностей роликов 1, 2, 3 и шипа 4 - масло МВП, поверхностей шпилек 5, 6, поверхностей трения оси 7 - смесь ЦИАТИМ-201 и МВП в объемном соотношении 1:1 (рисунок А.21) (для выключателей с электромагнитным приводом и выключателей выдвижного исполнения).

Смазка поверхностей трения направляющих выдвижного устройства - смесь ЦИАТИМ-201 и МВП в объемном соотношении 1:1.

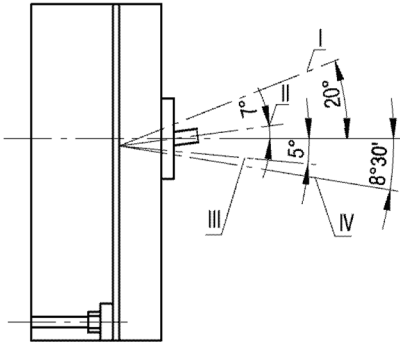
Врубные контакты и ножи следует смазать смазкой ВНИИ НП-231 ОСТ 38-0113-76 (заменитель ЦИАТИМ-221 ГОСТ 9433-80).

Могут также применяться смазки:

- Mobil grease 24 (фирма Mobil),
- Uni-Teamp 500 (фирма Texaco),
- Aeroshell 15 (фирма Shell).

ПРИЛОЖЕНИЕ А

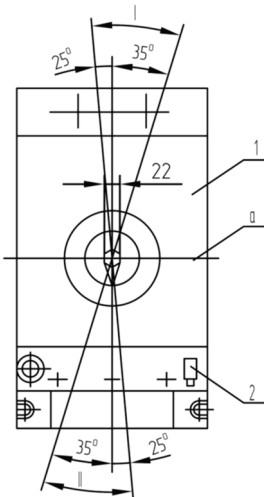
ИЛЛЮСТРАЦИИ, ХАРАКТЕРИЗУЮЩИЕ КОНСТРУКЦИЮ И РАБОТУ ВЫКЛЮЧАТЕЛЕЙ



Присоединение выключателя	Масса, кг, не более
С передним присоединением шиной	28,1
С задним присоединением	29,2
С передним присоединением кабелем или проводом:	
на 630 А, 400 А, 250 А	26,5
на 800 А	27,85

I – включено; II - отключено автоматически; III - отключено вручную; IV - взведено

Рисунок А.1 - Выключатели типов ВА52-41, ВА53-41, ВА55-41, ВА56-41 стационарного исполнения с ручным приводом

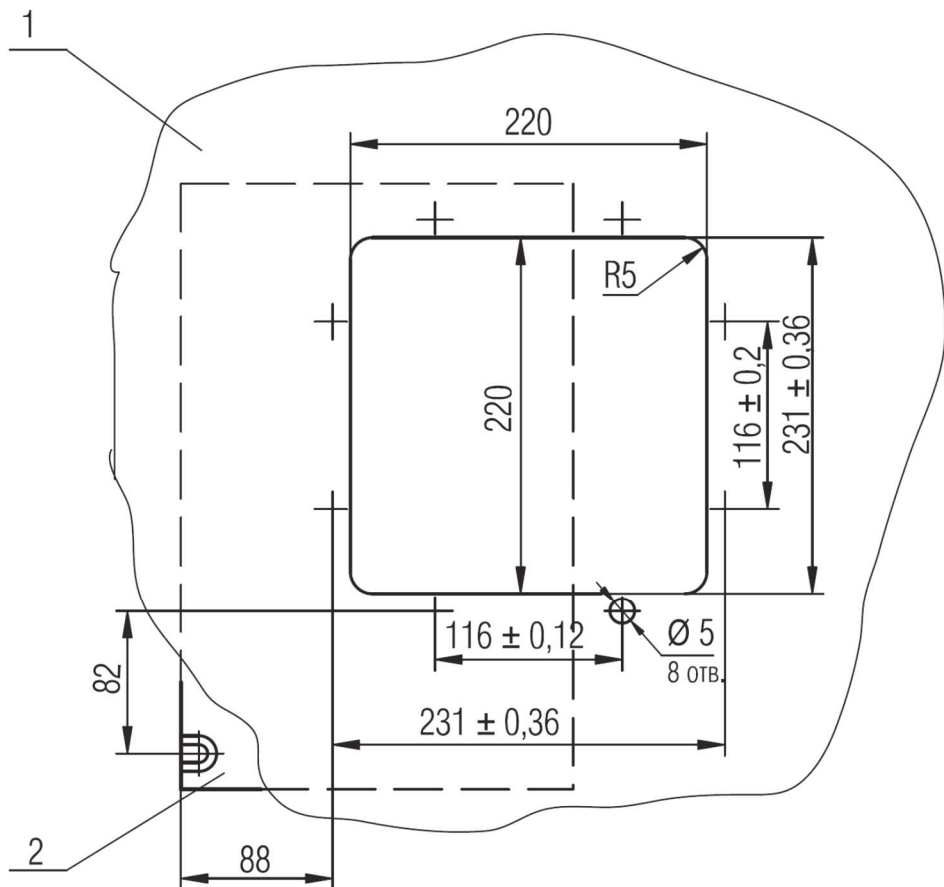


Присоединение выключателя	Масса, кг, не более
С передним присоединением шиной	35
С задним присоединением	37
С передним присоединением кабелем или проводом:	
на 630 А, 400 А, 250 А	34
на 800 А	35

I - зона "Включено"; II - зона "Отключено";

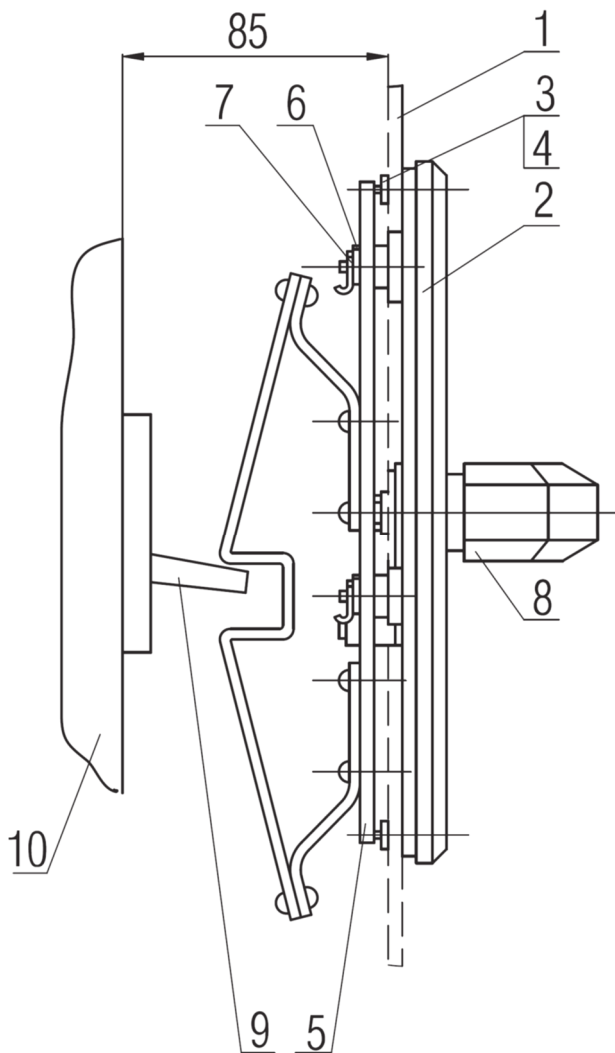
1 - привод электромагнитный; 2 - соединитель цепи управления электромагнитного привода

Рисунок А.2 - Выключатели типов ВА52-41, ВА53-41, ВА55-41, ВА56-41 стационарного исполнения с электромагнитным приводом



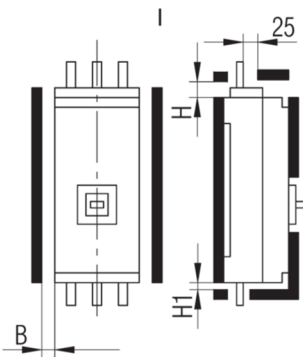
1 - дверь распреустройства; 2 - выключатель

Рисунок А.3 - Отверстия в распределительном устройстве для выключателей стационарного исполнения с установкой ручного привода

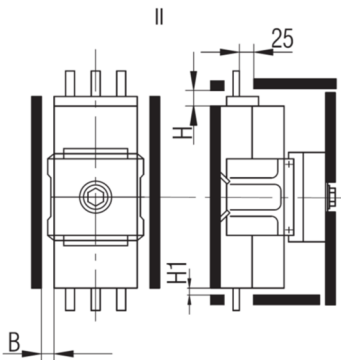


1 - дверь распреустройства; 2 - панель привода; 3 - гайка; 4 - шайба; 5 - каретка; 6 - ролик;
7 - шайба; 8 - рукоятка; 9 - рукоятка выключателя; 10 - выключатель

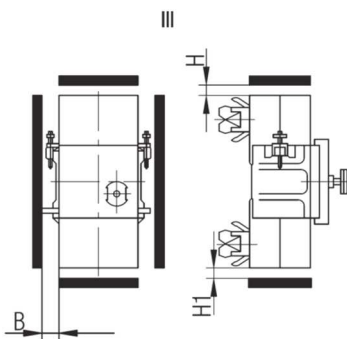
Рисунок А.4



Выключатель стационарного исполнения с ручным приводом



Выключатель стационарного исполнения с электромагнитным приводом

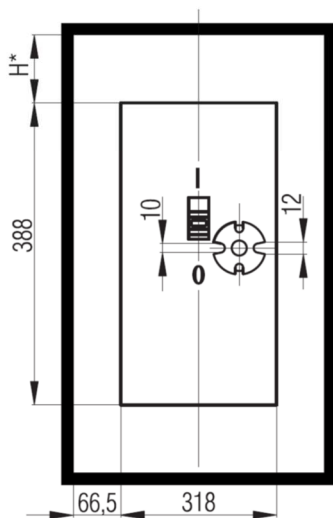
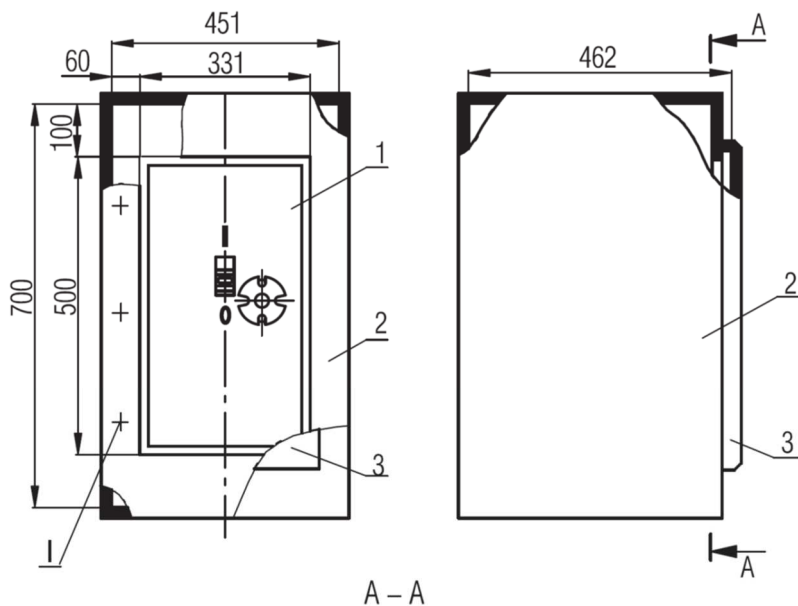


Выключатель выдвижного исполнения с ручным дистанционным или электромагнитным приводом

Минимальные расстояния от металлических частей или изоляционных щитков распределительного устройства до выключателей

Тип выключателя	В			В1	Н			Н1
	Переменный ток		Постоянный ток		Переменный ток		Постоянный ток	
	380 В	660 В			380 В	660 В		
BA52-41 BA53-41 BA55-41 BA56-41	50	60	50	60	155	200	155	45

Рисунок А.5 - Расположение выключателей серии BA50-41 в распредустройстве

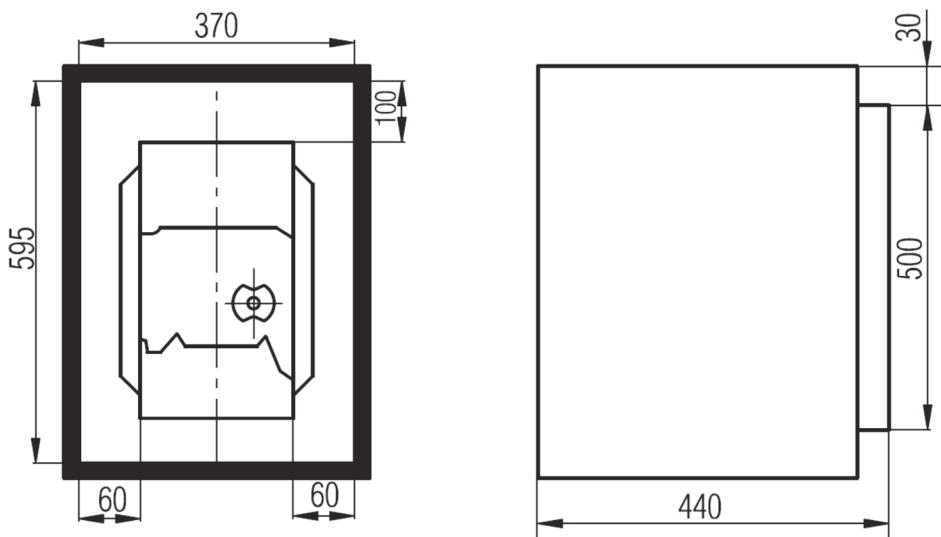


1 - выключатель; 2 - шкаф; 3 - дверь;

I - места расположения петель для установки двери.

* Размер H в соответствии с таблицей на предыдущей странице

Рисунок А.6 - Минимальные размеры ячейки, в которой может быть установлен выключатель выдвижного исполнения на номинальный ток 1000 А



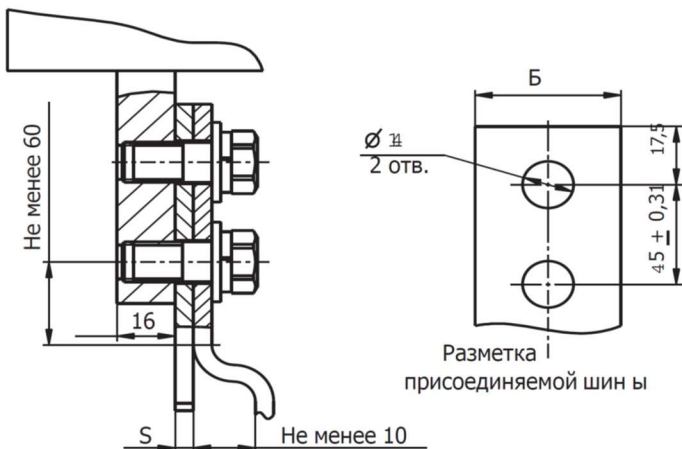
Параметры выключателей, встроенных в ячейки

Наименование параметра	Род тока		
	Переменный		Постоянный
Номинальное напряжение	380	660	440
Предельно допустимый ожидаемый ток, кА*	<u>75,0</u>	<u>55,0</u>	75
	35,7	26,2	

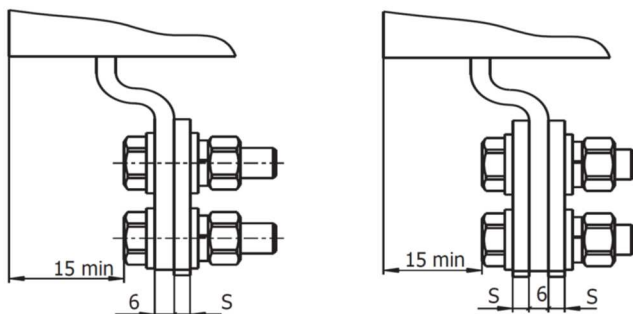
* - в числителе указана наибольшая включающая способность выключателя переменного тока (ударный ток), а в знаменателе – наибольшая отключающая способность (действующее значение тока).

Наибольшая отключающая способность выключателей постоянного тока выражена наибольшим значением ожидаемого тока в цепи.

Рисунок А.7 - Минимальные размеры ячейки, в которой может быть установлен выключатель выдвижного исполнения на номинальные токи 250, 400, 630 А

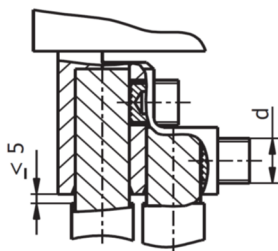


При толщине вывода 16 мм



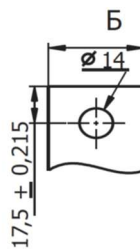
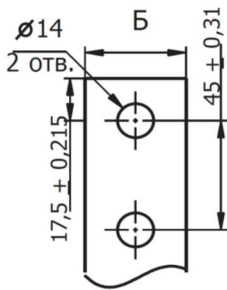
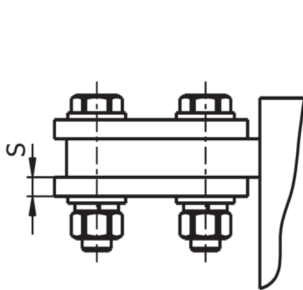
При толщине вывода 6 мм

Рисунок А.8 - Способы присоединения внешних проводников к выключателям с передним присоединением



Номинальный ток максимальных расцепителей тока (номинальный ток выключателей типа ВА56-41), А	d
630	M16
1000	M20

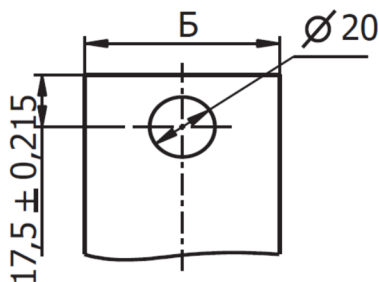
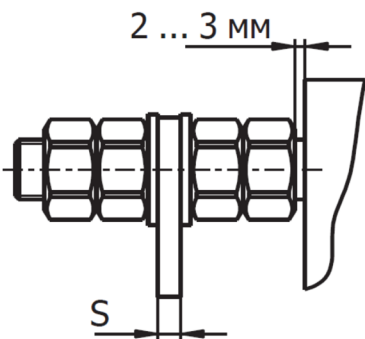
Рисунок А.9 - Способ присоединения внешних проводников к выключателю с передним присоединением кабелем или проводом



Стационарное
исполнение

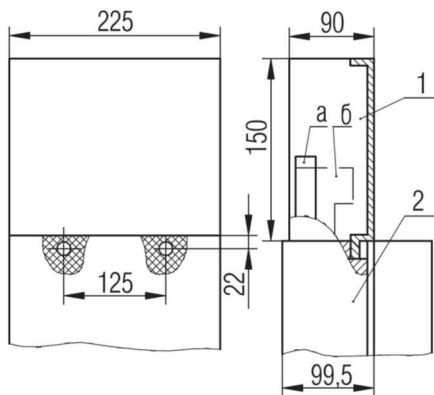
Выдвижное
исполнение

Присоединение шиной



Присоединение шпилькой

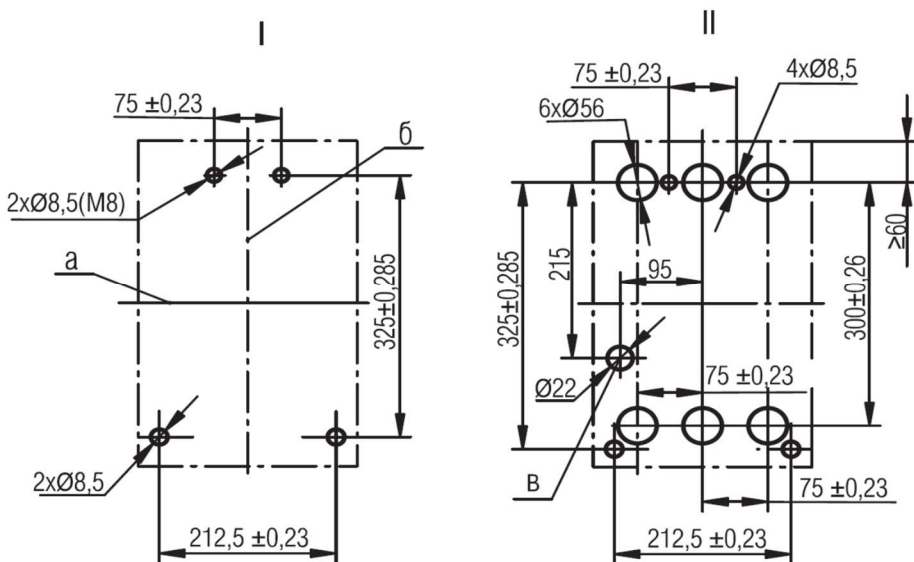
Рисунок А.10 - Способы присоединения внешних проводников к выключателю с задним присоединением и разметка присоединяемой шины



1 – козырёк; 2 – выключатель.

а – вывод выключателя для присоединения шины; б – вывод выключателя для присоединения кабеля или провода

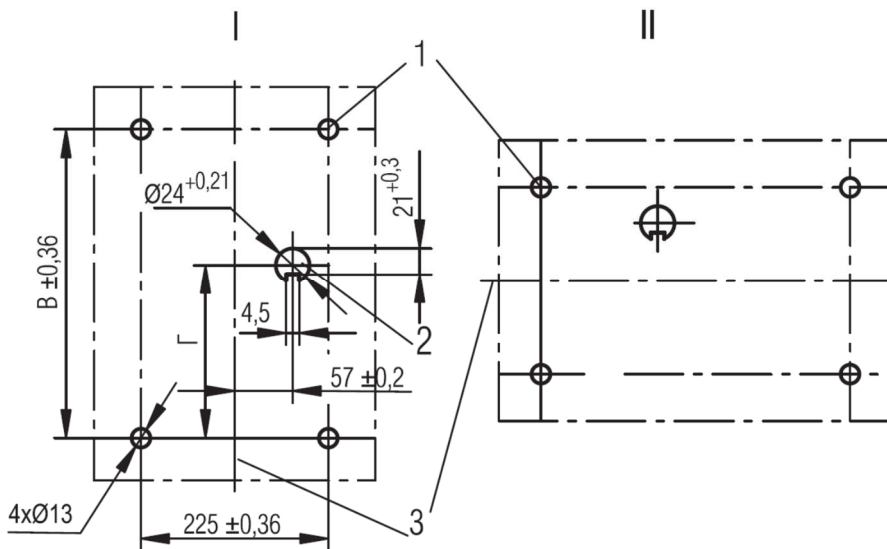
Рисунок А.11 - Установка козырька на выключатель с передним присоединением внешних проводников



а - горизонтальная ось; б - вертикальная ось; в - отверстие для вывода проводников от дополнительных сборочных единиц.

I - переднее присоединение; II - заднее присоединение

Рисунок А.12 - Отверстия в панели для установки выключателей (вид спереди)

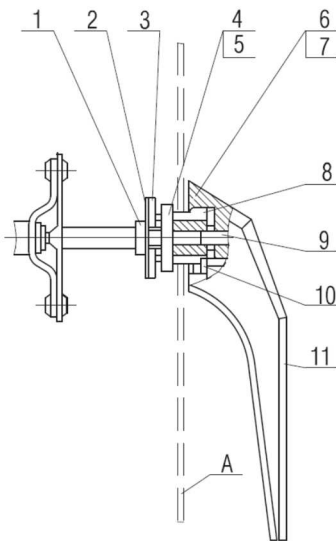


Номинальный ток выключателя, А	В, мм	Г, мм
1000	210	96
250, 400, 630	200	69

I - вертикальное положение выключателя; II - горизонтальное положение выключателя (остальное – как для вертикального положения выключателя);

1 - отверстия для крепления панели; 2 - отверстие на двери для установки ручного привода;
3 - вертикальная ось выключателя

Рисунок А.13 - Отверстия в распределительном устройстве для крепления выключателей в выдвижном исполнении и установки ручного привода (вид спереди)



1 - болт; 2 - шайба; 3 - поводок; 4 - шайба стопорная; 5 - гайка; 6 - шайба; 7 - шайба;
 8 - втулка; 9 - валик; 10 - пластинка; 11 - рукоятка;
 А - лицевая сторона панели

Рисунок А.14 - Ручной дистанционный привод

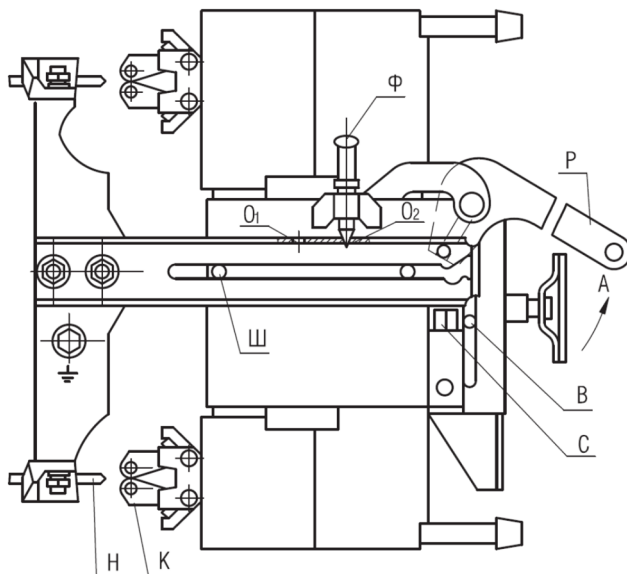
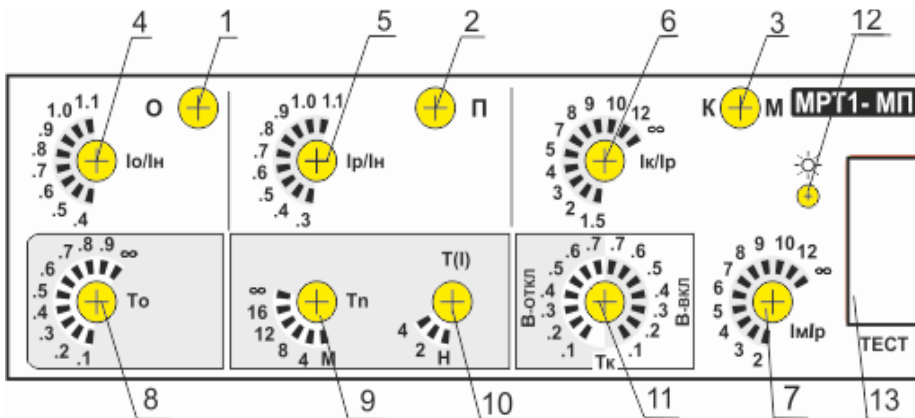


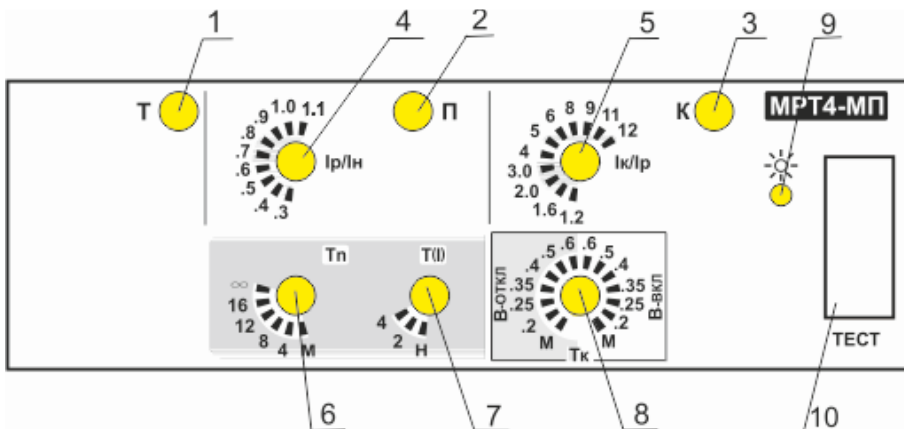
Рисунок А.15 - Выключатель выдвижного исполнения в положении разъединителя



- 1 - индикатор срабатывания защиты от однофазного короткого замыкания;
- 2 - индикатор срабатывания защиты от перегрузки;
- 3 - индикатор срабатывания защиты от междуфазного короткого замыкания;
- 4 - переключатель уставок тока срабатывания защиты от однофазного короткого замыкания;
- 5 - переключатель номинального тока расцепителя;
- 6 - переключатель уставок тока срабатывания защиты от короткого замыкания с выдержкой времени;
- 7 - переключатель уставок тока срабатывания защиты от короткого замыкания без выдержки времени;
- 8 - переключатель уставок выдержки времени защиты от однофазного короткого замыкания;
- 9 - переключатель уставок выдержки времени защиты от перегрузки (при токе $6 I_p$);
- 10 - переключатель характеристики защиты от перегрузки (4 - обратная 4 степени, 2 – обратноквадратичная, Н – независимая от тока);
- 11 - переключатель уставок выдержки времени защиты от короткого замыкания и защиты от тока включения (левый сектор – защита от тока включения отключена, правый сектор – включена);
- 12 - кнопка индикации причины отключения (О, П, К М);
- 13 - разъем ТЕСТ.

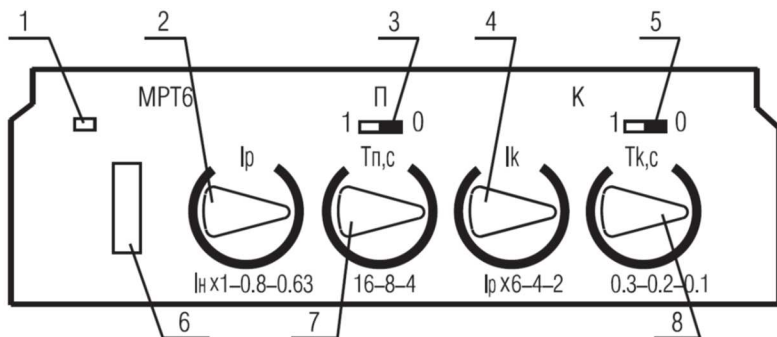
MPT2-МП отличается от MPT1-МП отсутствием защиты от однофазного короткого замыкания

Рисунок А.16 - Общий вид лицевой панели блока MPT1-МП



- 1 - индикатор теста переключателей;
- 2 - индикатор срабатывания защиты от перегрузки;
- 3 - индикатор срабатывания защиты от короткого замыкания;
- 4 - переключатель номинального тока расцепителя;
- 5 - переключатель уставок тока срабатывания защиты от короткого замыкания;
- 6 - переключатель уставок выдержки времени защиты от перегрузки (при токе $6 I_p$);
- 7 - переключатель характеристики защиты от перегрузки (4 - обратная 4 степени, 2 – обратноквадратичная, Н – независимая от тока);
- 8 - переключатель уставок выдержки времени защиты от короткого замыкания и защиты от тока включения (левый сектор – защита от тока включения отключена, правый сектор – включена);
- 9 - кнопка индикации причины отключения (П, К);
- 10 - разъем ТЕСТ

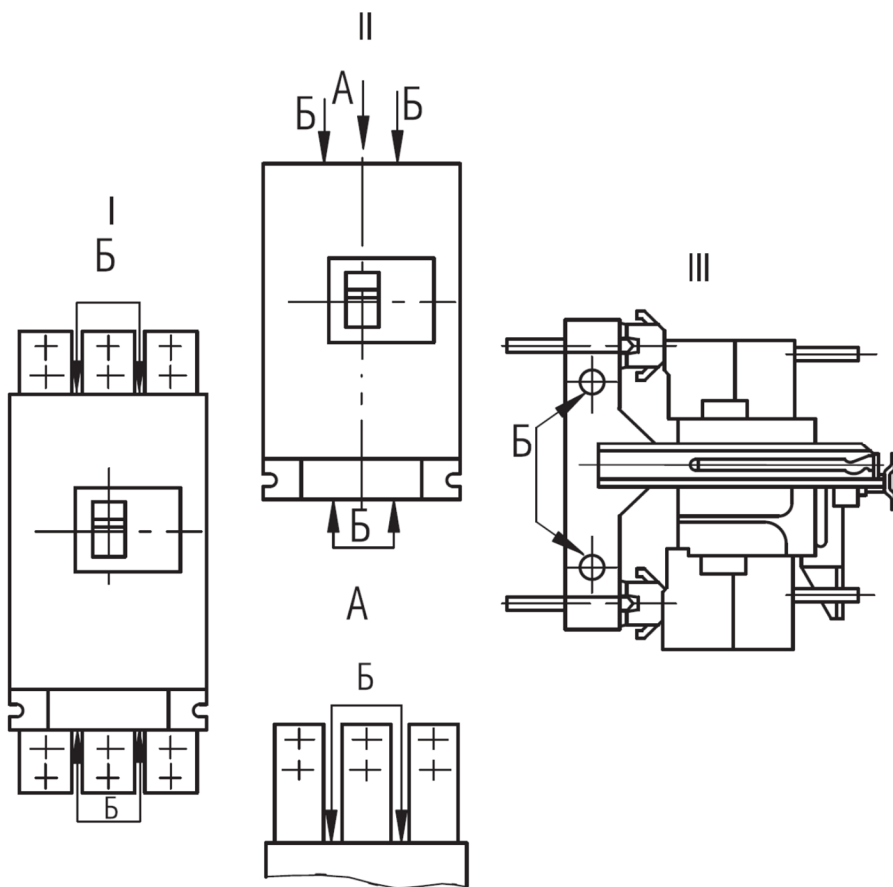
Рисунок А.17 - Общий вид лицевой панели блока МРТ4-МП



- 1 - индикатор наличия питания;
- 2 - ручка уставок номинального тока расцепителя;
- 3 - включение защиты от перегрузки (выступающая часть переключателя влево - включена, вправо - выключено);
- 4 - ручка уставок тока срабатывания защиты от короткого замыкания;
- 5 - включение режима мгновенного срабатывания при коротком замыкании (выступающая часть переключателя влево - включен, вправо - выключен);
- 6 - разъем ТЕСТ
- 7 - ручка уставок выдержки времени защиты от перегрузки;
- 8 - ручка уставок выдержки времени защиты от короткого замыкания.

MPT8 отличается от MPT6 уставками выдержки времени защиты от короткого замыкания поз.8 - 0,6; 0,4 и 0,2 с

Рисунок А.18 - Общий вид лицевой панели блока MPT6



- I - выключатель стационарный переднего присоединения;
- II - выключатель стационарный заднего присоединения;
- III - выключатель с выдвижным устройством.
- Б - места строповки выключателей

Рисунок А.19 - Стрповка выключателей

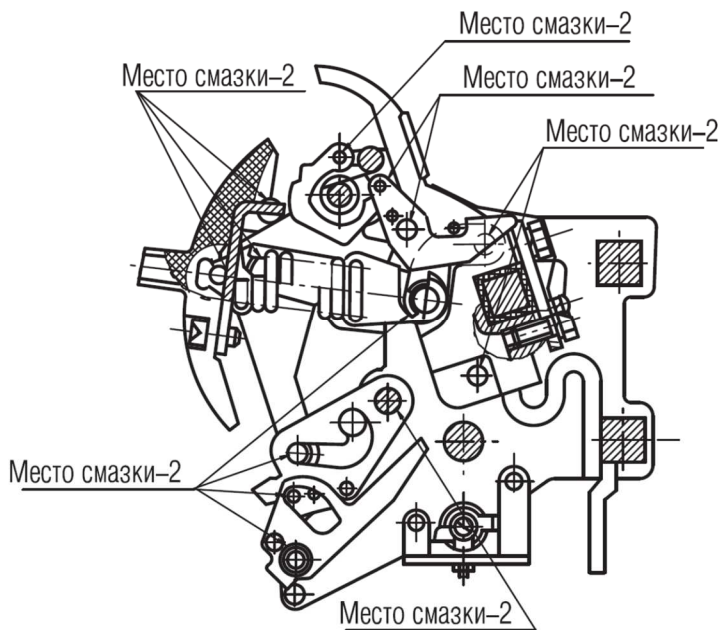


Рисунок А.20 - Места смазки механизма выключателей

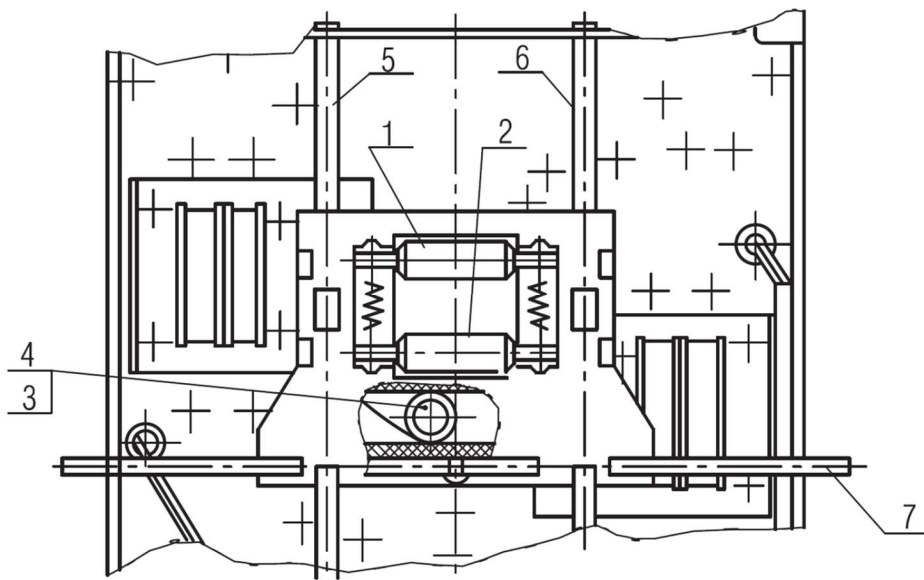


Рисунок А.21 - Места смазки электромагнитного привода

ПРИЛОЖЕНИЕ Б

ПРИНЦИПИАЛЬНЫЕ ЭЛЕКТРИЧЕСКИЕ СХЕМЫ ВЫКЛЮЧАТЕЛЕЙ

1 Обозначения, принятые в схемах:

СТ - стабилизатор тока;

БУПР - электронный блок управления максимальным расцепителем тока;

БРД - блок резисторов и диодов;

S1 - контакты вспомогательные сигнализации автоматического отключения;

S2 - свободные контакты (контакты вспомогательной цепи);

S3 - контакты сигнализации рабочего и контрольного положений выключателя выдвигного исполнения;

SC1, SC2 - выключатели импульсные электромагнитного привода (контакты вспомогательной цепи);

SQ1, SQ2 - выключатели путевые электромагнитного привода (контакты вспомогательной цепи);

A – датчик тока (магнитный усилитель);

ТА - трансформатор тока - измерительный элемент;

YA - привод электромагнитный;

K1 - расцепитель независимый, он же исполнительный электромагнит (ИЭ) БУПР;

KV - расцепитель нулевого напряжения;

KY - расцепитель электромагнитный;

U1 - напряжение питания независимого расцепителя;

U2 - напряжение питания электромагнитного привода;

U3 - напряжение питания нулевого расцепителя;

YA1, YA2 - электромагниты электромагнитного привода;

SB1 - выключатель кнопочный электромагнитного привода;

SB2 - выключатель кнопочный независимого расцепителя;

X1 - соединитель электромагнитного привода;

X2 - соединитель выключателя выдвигного исполнения;

VD - диод полупроводниковый;

Откл. - отключение выключателя;

Вкл. - включение выключателя.

2 Цветная маркировка проводников:

Бл - белый натуральный или серый цвет;

Жл - желтый или оранжевый цвет;

Зл - зеленый цвет;

Зл* - зеленый цвет с добавочной маркировкой;

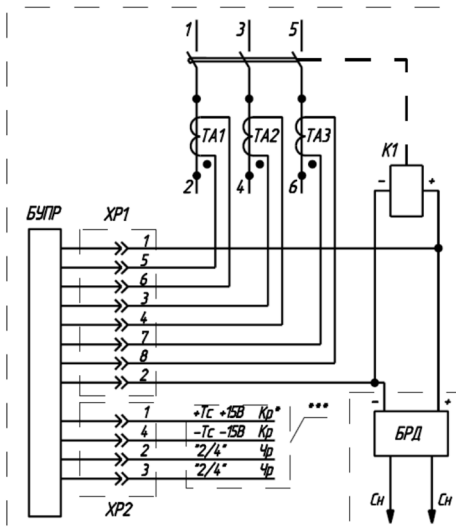
Кч - коричневый цвет;

Кр - красный или розовый цвет;

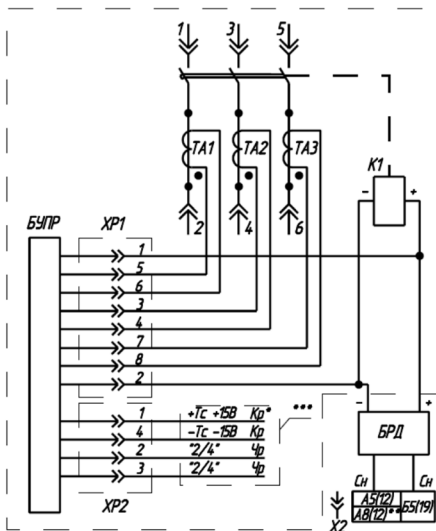
Сн - синий или голубой цвет;

Чр - черный или фиолетовый цвет.

Примечание – На схемах вспомогательный контакт сигнализации автоматического отключения S1 показан в положении после автоматического отключения.



Стационарное исполнение



Выдвижное исполнение

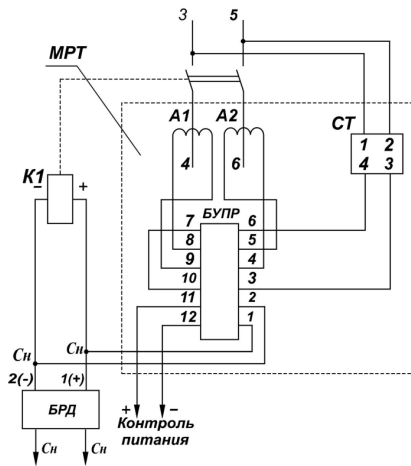
* - Цвет проводников с добавочной маркировкой.

** - Монтаж осуществляется потребителем.

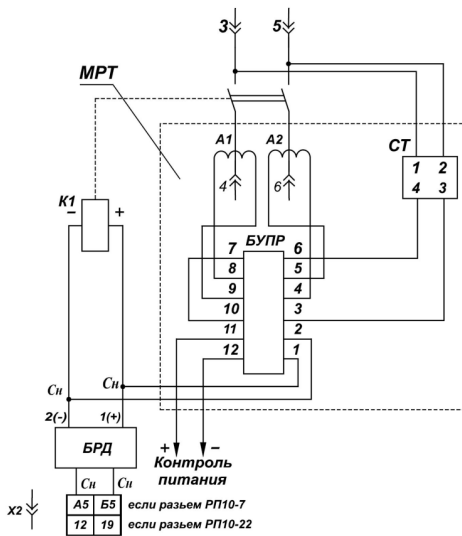
*** - Имеется только в МРТ1-МП. Монтаж осуществляется потребителем.

Примечание - BRD устанавливается только на выключатели с независимым расцепителем напряжения (РН)

Рисунок Б.1 - Схема электрическая принципиальная выключателей переменного тока



Стационарное исполнение



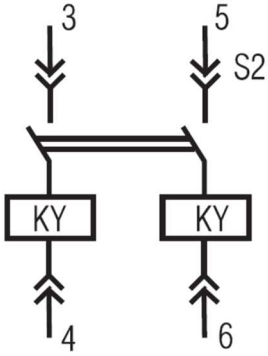
Выдвижное исполнение

Примечание:

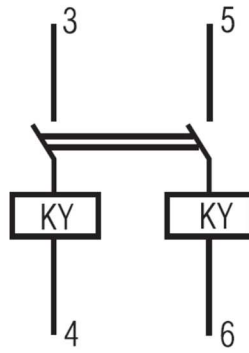
1 - БРД устанавливается только на выключатели с независимым расцепителем напряжения (РН);

2 - Провода * устанавливаются потребителем при необходимости и служат для дистанционной проверки наличия питания электронного блока

Рисунок Б.2 - Схема электрическая принципиальная выключателей постоянного тока

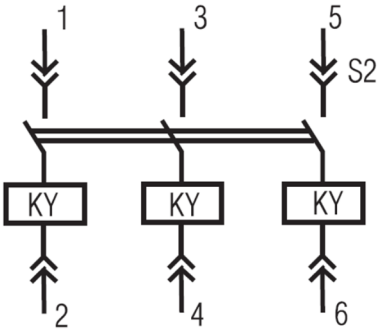


Выдвижное исполнение

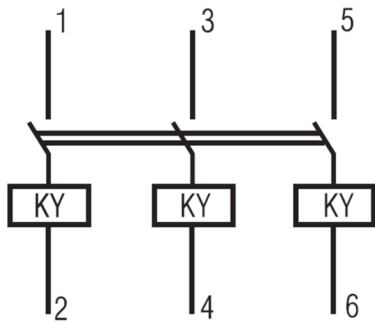


Стационарное исполнение

Рисунок Б.3 - Схема электрическая принципиальная выключателя ВА52-41 в двухполюсном исполнении

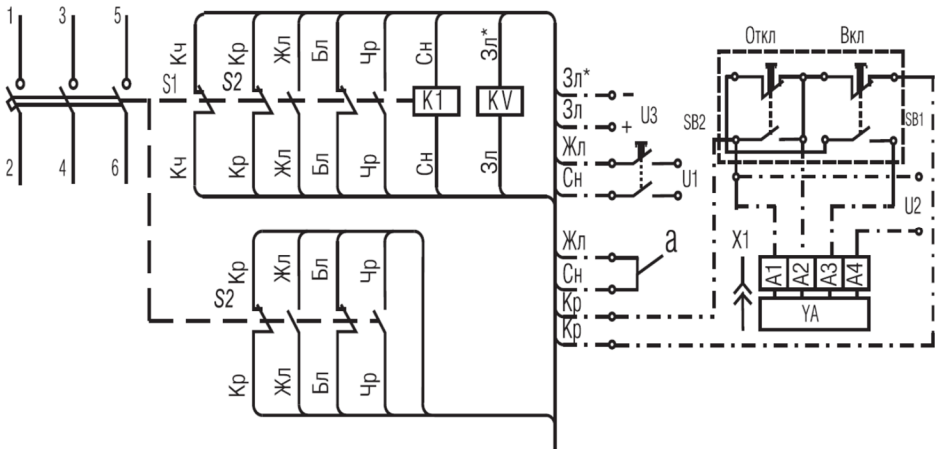


Выдвижное исполнение



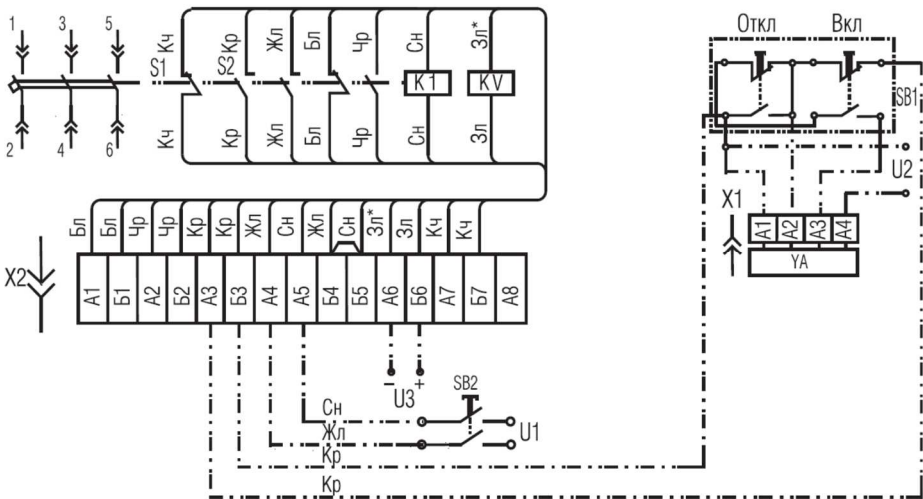
Стационарное исполнение

Рисунок Б.4 - Схема электрическая принципиальная выключателя ВА52-41 в трехполюсном исполнении



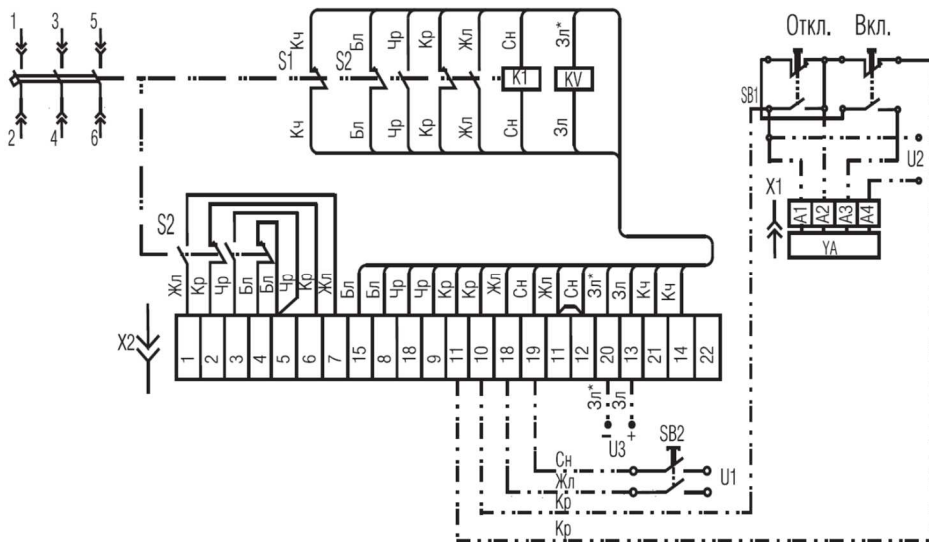
Кнопочные выключатели SB1 и SB2 устанавливаются потребителем.
 На схеме показан нулевой расцепитель напряжения постоянного тока (KV).
 а - следует соединить при эксплуатации выключателя

Рисунок Б.5 - Схема электрическая принципиальная выключателей стационарного исполнения с дополнительными сборочными единицами и дополнительными свободными контактами



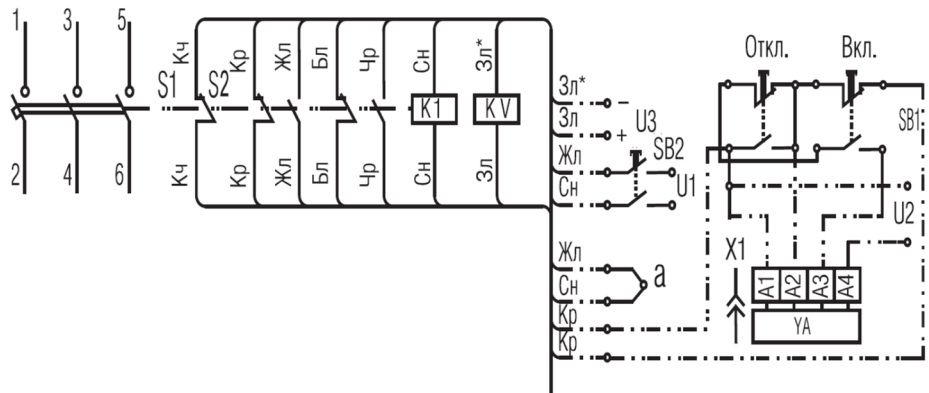
Кнопочные выключатели SB1 и SB2 устанавливаются потребителем.
 На схеме показан нулевой расцепитель напряжения постоянного тока (KV)

Рисунок Б.6 - Схема электрическая принципиальная выключателей выдвигного исполнения с дополнительными сборочными единицами



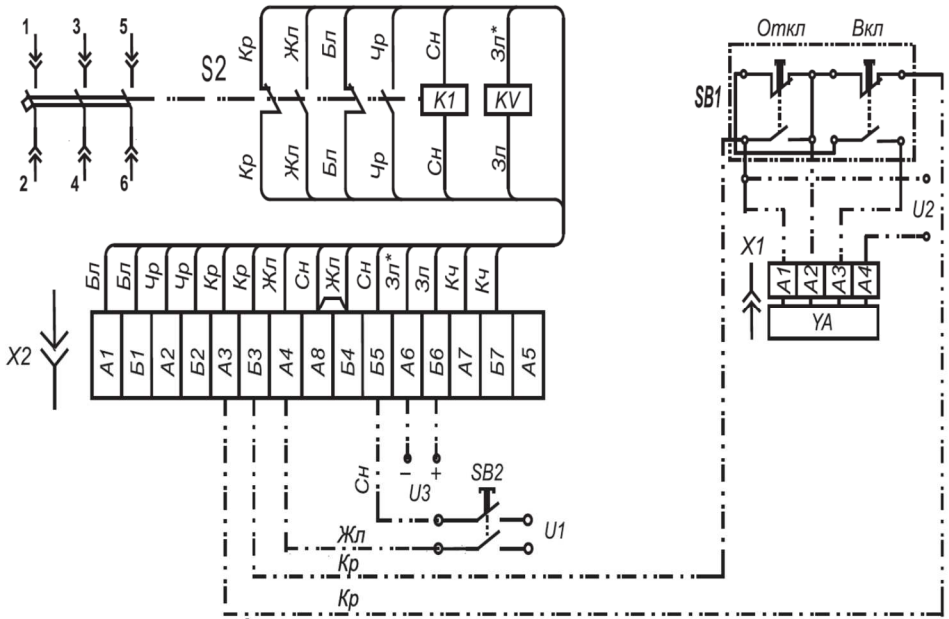
Кнопочные выключатели SB1 и SB2 устанавливаются потребителем.
 На схеме показан нулевой расцепитель напряжения постоянного тока (KV)

Рисунок Б.7 - Схема электрическая принципиальная выключателей выдвижного исполнения с дополнительными сборочными единицами и дополнительными свободными контактами



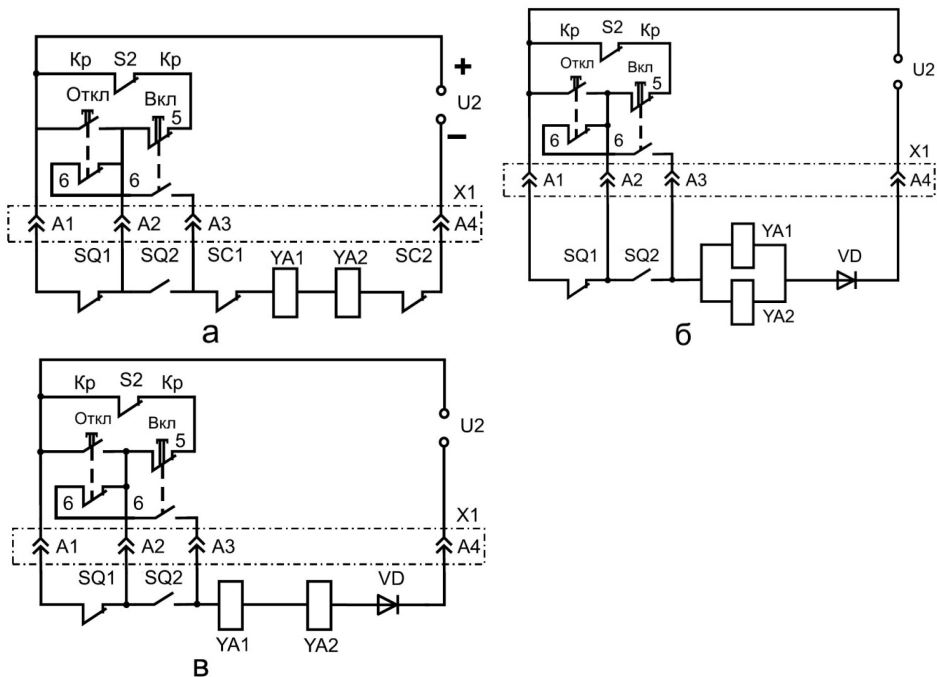
Кнопочные выключатели SB1 и SB2 устанавливаются потребителем.
 На схеме показан нулевой расцепитель напряжения постоянного тока (KV).
 а - следует соединить при эксплуатации выключателя

Рисунок Б.8 - Схема электрическая принципиальная выключателей стационарного исполнения с дополнительными сборочными единицами



Кнопочные выключатели SB1 и SB2 устанавливаются потребителем.
 На схеме показан нулевой расцепитель напряжения постоянного тока (KV)

Рисунок Б.9 - Схема электрическая принципиальная выключателей выдвжного исполнения на номинальные токи 250, 400, 630 А с дополнительными сборочными единицами



а - для постоянного тока; б - для переменного тока на 127 В; в - для переменного тока на 220 - 660 В

Рисунок Б.10 - Схема электрическая принципиальная электромагнитного привода

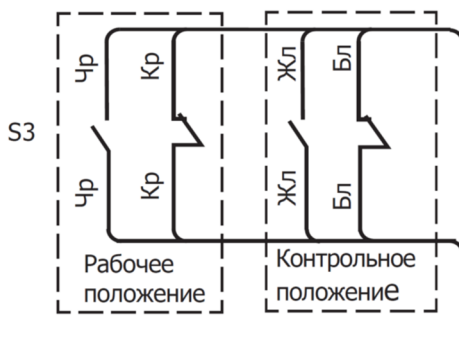
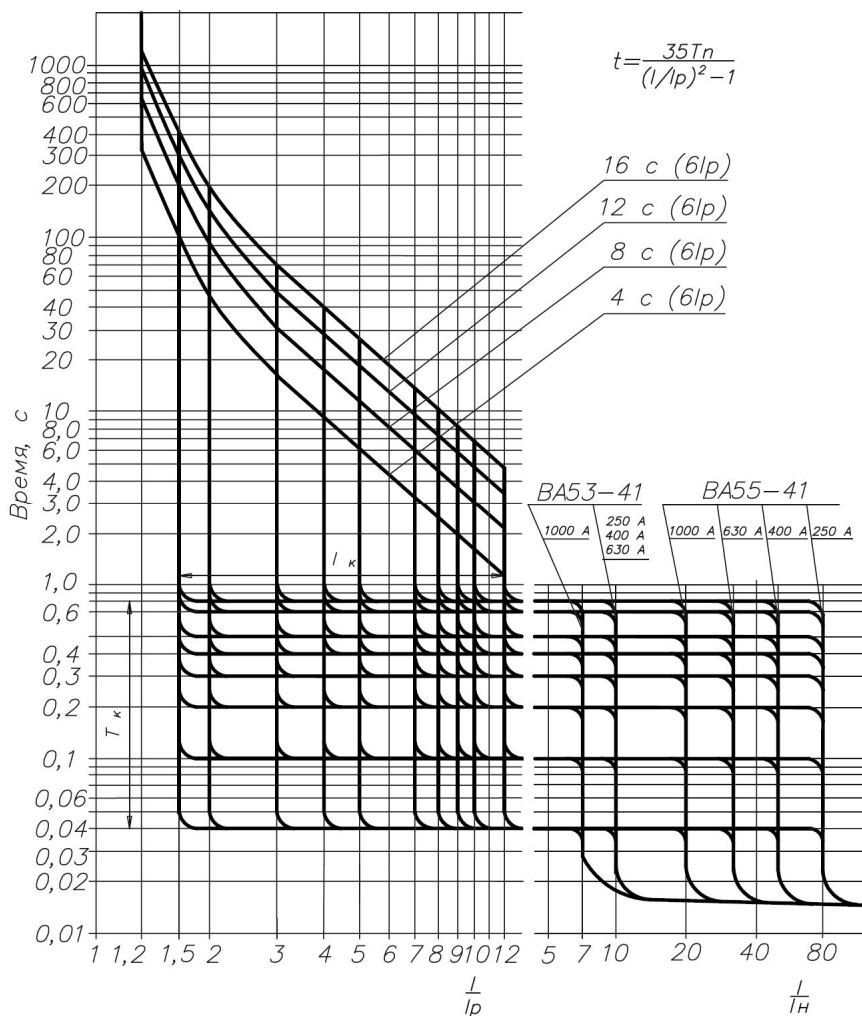


Рисунок Б.11 - Схема электрическая принципиальная контактов сигнализации рабочего и контрольного положений выключателя выдвижного исполнения

ПРИЛОЖЕНИЕ В

ВРЕМЯТОКОВЫЕ ХАРАКТЕРИСТИКИ ВЫКЛЮЧАТЕЛЕЙ



Примечание - Пределы отклонений уставок приведены в техническом описании ВИАК.641700.003 ТО

Рисунок В.1 - Времятоковые характеристики выключателей переменного тока ВА53-41 и ВА55-41 с блоками МРТ1-МП, МРТ2-МП (обратноквадратичная характеристика защиты от перегрузки)

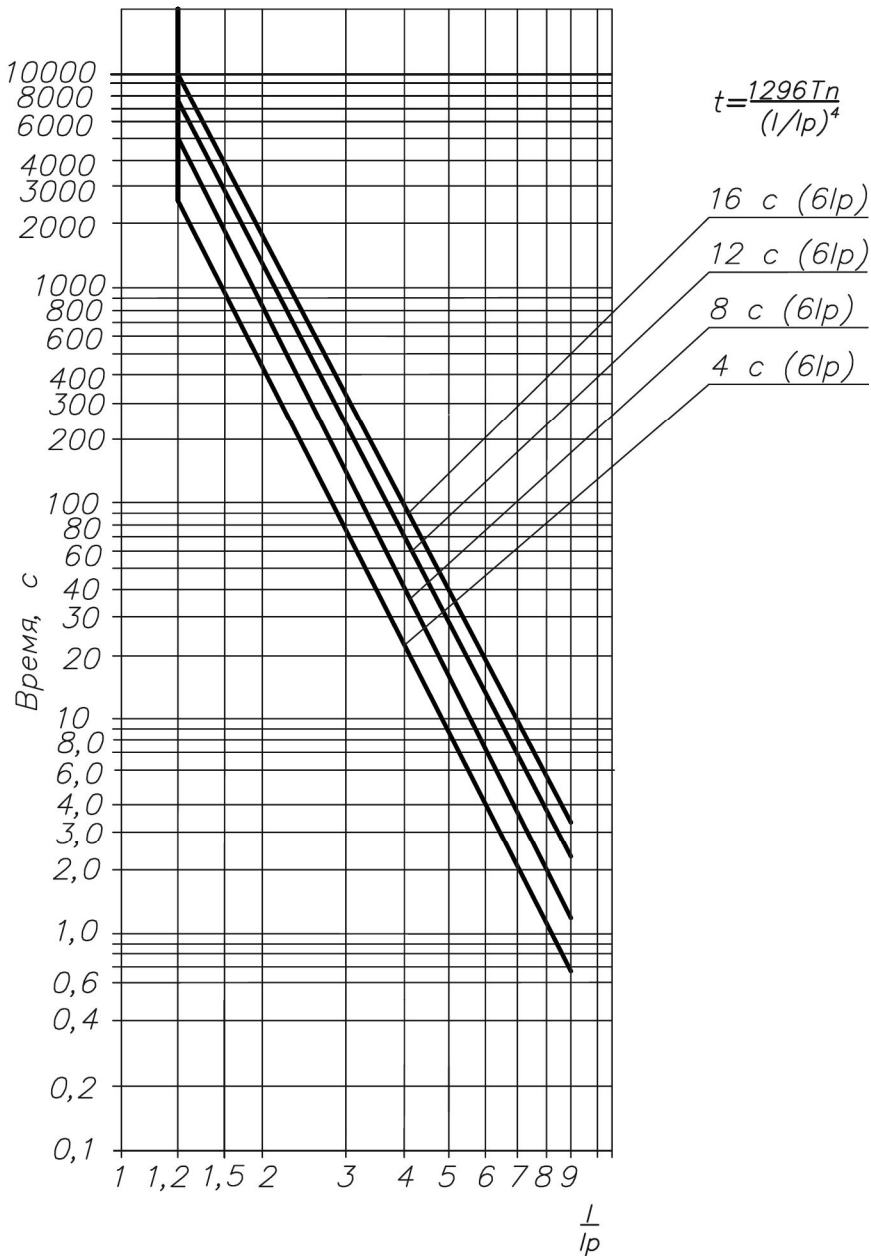
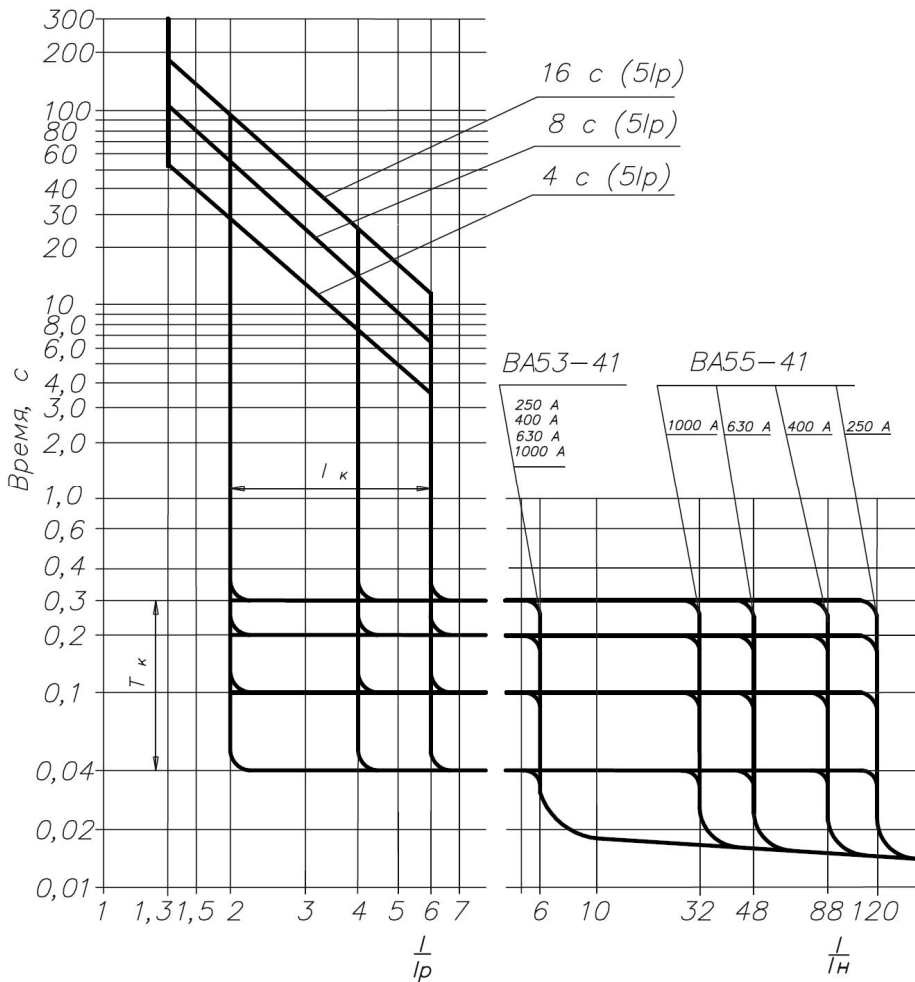
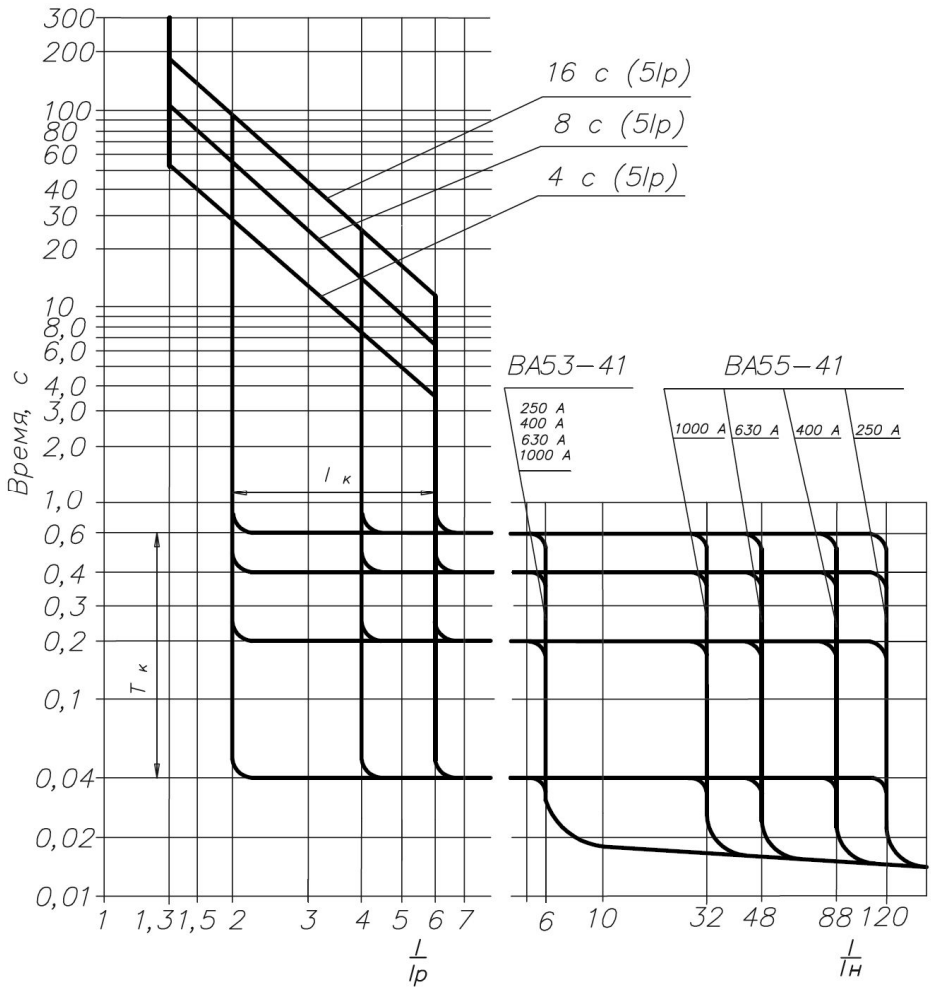


Рисунок В.2 - Времятоковая характеристика защиты от перегрузки, обратная 4 степени



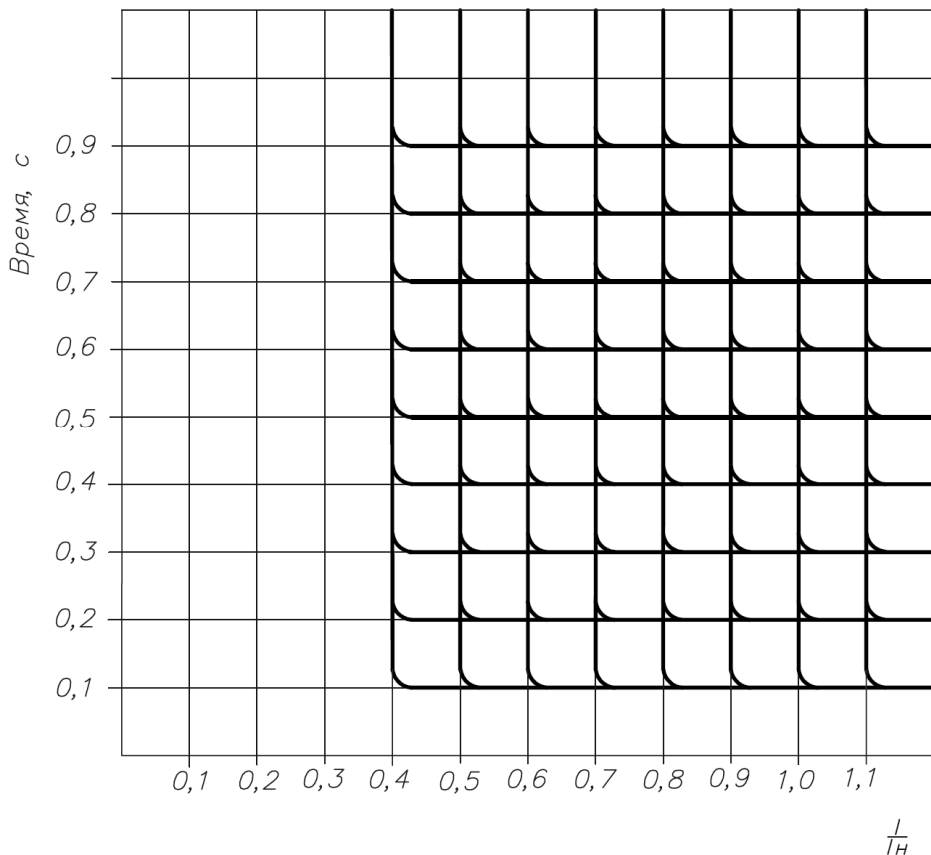
Примечание - Пределы отклонений уставок приведены в техническом описании ВИАК.641700.003 ТО

Рисунок В.3 - Времятоковые характеристики выключателей постоянного тока ВА53-41 и ВА55-41 с блоком МРТ6



Примечание - Пределы отклонений уставок приведены в техническом описании ВИАК.641700.003 ТО

Рисунок В.4 - Времятоковые характеристики выключателей постоянного тока ВА53-41 и ВА55-41 с блоком МРТ8



Примечание - Пределы отклонений уставок приведены в техническом описании
 ВИАК.641700.003 ТО

**Рисунок В.5 - Времятоковая характеристика выключателей переменного тока
 ВА53-41 и ВА55-41 с защитой от однофазных замыканий**

432001, г. Ульяновск, ул. К. Маркса, д. 12
support.kontaktor@legrandelectric.com
www.kontaktor.ru