



**ООО «Электроцит - К°»**



**МЕ65**

**ТРАНСФОРМАТОР ТОКА  
НУЛЕВОЙ ПОСЛЕДОВАТЕЛЬНОСТИ  
ТЗЛК – 0,66**

**Руководство по эксплуатации  
ЭК.1.762.000 РЭ**

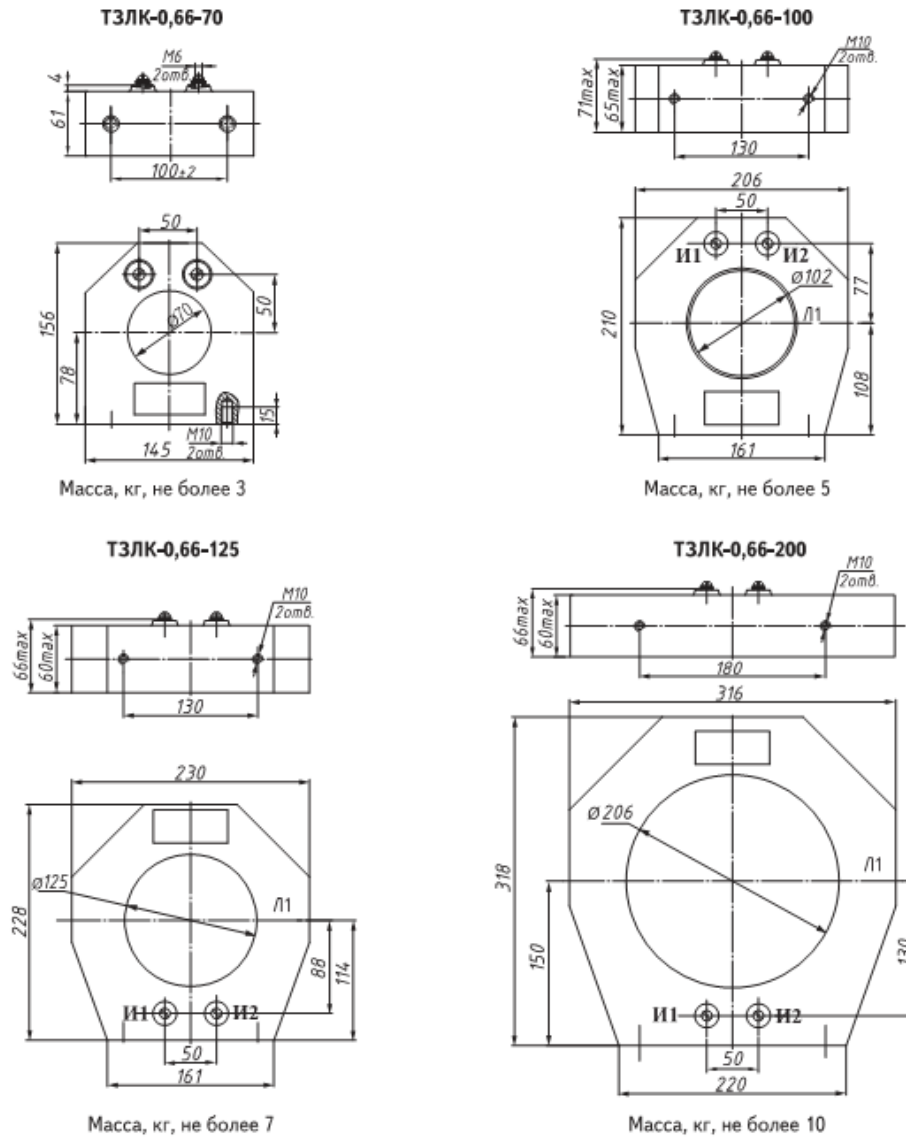
Адрес предприятия-изготовителя:  
Россия, 249210, Калужская обл., п. Бабынино, ул. Советская, 24  
телефон (48448) 2-17-51, факс (48448) 2-24-58  
Офис в г. Москва, ул. Рябиновая, д. 26, строение 2, офис 307  
тел.(495)660-82-52

## Содержание

Введение	3
1 Назначение	3
2 Технические данные	3
3 Устройство	4
4 Размещение и монтаж	4
5 Маркировка	4
6 Требования безопасности	5
7 Упаковка, хранение, транспортирование и утилизация	5
8 Гарантийные обязательства	5
9 Приложение А	6

## Приложение А

## Габаритные, установочные, присоединительные размеры и масса трансформаторов тока нулевой последовательности ТЗЛК-0,66



## 1 Назначение

1.1 Трансформатор тока ТЗЛК – 0,66 предназначен для питания схем релейной защиты от замыкания на землю отдельных жил трехфазного кабеля путём трансформации токов нулевой последовательности и устанавливается на кабель.

1.2 Трансформатор изготавливается в исполнении «У», «УХЛ» или «Т» категории 2 или 3 по ГОСТ 15150 и предназначен для работы в следующих условиях:

- высота над уровнем моря не более 1000 м;
- температура окружающей среды в соответствии с таблицей 1.

Таблица 1

Климатическое исполнение	Рабочее значение температуры, °С			
	нижнее		верхнее	
	При эксплуатации	При транспорт.	При эксплуатации	При транспорт.
У, УХЛ	- 45	-50	+45	+50
Т	- 10	-50	+55	+60

- относительная влажность воздуха 98% при 25 °С;
- окружающая среда – невзрывоопасная, не содержащая пыли, химически активных газов в концентрациях, разрушающих покрытия металлов и изоляцию (атмосфера типа II по ГОСТ 15150);
- положение трансформатора в пространстве – любое.

## 2 Технические данные

Таблица 2

Наименование параметра	Значение параметра
Номинальное напряжение, кВ	0,66
Номинальная частота, Гц	50*
Ток односекундной термической стойкости, А	140

Примечание: \*Для трансформаторов, предназначенных для поставок на экспорт номинальная частота – 60 Гц.

Таблица 3

Тип тр-ра	Коэффициент трансформации	Кол-во витков вторичной обмотки	Значения сопротивления вторичной обмотки постоянному току, мОм
ТЗЛК-0,66-70	30/1	30	50 ±20%
ТЗЛК-0,66-100			60 ±20%
ТЗЛК-0,66-125			55 ±20%
ТЗЛК-0,66-200	60/1	60	120 ±20%

Габаритные и установочные размеры – см. приложение А.

1.3 Трансформаторы тока ТЗЛК-0,66 не подлежат поверке, т.к. не являются средствами измерения (ГОСТ 7746 «Трансформаторы тока. Общие технические условия» и ГОСТ 8.217 «Трансформаторы тока. Методика поверки»).

### Максимальная чувствительность защиты

Тип реле	Тип трансформатора	Используемая шкала реле, А	Установка тока срабатывания, А	Чувствительность защиты (первичный ток, А), не более*				
				При работе с одним тр-ом	При последовательном соединении 2-х тр-ов	При параллельном соединении 2-х тр-ов	При параллельном соединении 3-х тр-ов	При параллельном соединении 4-х тр-ов
РТ-40/0,2 РТ-140/0,2 SIPROTEC	ТЗЛК	0,1...0,2	0,1	8,5	10,2	12,5	15	25
РТЗ-51 SIPROTEC	ТЗЛК	0,02...0,1	0,03	2,8	3,2	4,8	5,0	5,5

## 3 Устройство

3.1 Трансформатор выполнен в виде опорной конструкции без первичной обмотки, её роль выполняет трехфазный кабель на напряжение до 10 кВ, пропущенный в окно трансформатора.

3.2 Вторичная обмотка намотана на магнитопровод и залита изоляционным компаундом на основе полиуретановой смолы. В основании корпуса залиты две втулки, предназначенные для монтажа.

## 4 Размещение и монтаж

4.1 Трансформаторы рассчитаны для работы в закрытых помещениях с естественной вентиляцией при отсутствии воздействия солнечной радиации и выпадения росы.

4.2 Перед монтажом необходимо удалить консервирующую смазку и очистить трансформатор от пыли и грязи с помощью сухой ветоши не оставляющей ворса.

## 5 Маркировка

5.1 Трансформатор имеет паспортную табличку, выполненную по ГОСТ 7746.

5.2 Маркировка первичной обмотки Л1, вторичной обмотки И1, И2 выполняется методом литья на корпусе трансформатора.

5.3. Маркировка транспортной тары выполняется по ГОСТ 14192 и наносится непосредственно на тару.

## 6 Требования безопасности

6.1 При монтаже, демонтаже, эксплуатации трансформатора соблюдать действующие «Правила технической эксплуатации электроустановок потребителей», «Межотраслевые правила по охране труда (правила безопасности) при эксплуатации электроустановок» - ПТО Р М-016-2001 и дополнительные требования, предусмотренные настоящим разделом инструкции.

6.2 Не допускать переключения во вторичной цепи трансформатора без снятия напряжения с первичной цепи.

## 7 Упаковка, хранение, транспортирование и утилизация

7.1 Трансформаторы отправляются с предприятия-изготовителя в тарных ящиках или контейнерах.

7.2 Трансформаторы должны храниться в закрытых помещениях, в таре или без нее, при условиях окружающей среды, указанных в разделе «Назначение» РЭ, не более 3-х лет.

7.3 Транспортирование трансформаторов возможно любым закрытым видом транспорта с любым количеством перегрузок и на любые расстояния.

Допускается транспортирование трансформаторов без упаковки в контейнерах или закрытых видах транспорта (закрытых вагонах, самолётах) при условии принятия мер против возможных повреждений. Транспортирование в самолётах должно производиться в отапливаемых герметизированных отсеках.

7.4 При необходимости демонтажа и длительного хранения у потребителя необходимо нанести консервирующую смазку на выводы вторичных обмоток.

7.5 Утилизация проводится по истечению срока службы трансформатора, либо выхода его из строя. Для этого трансформатор надо расколоть, соблюдая соответствующие меры безопасности, освободить от полиуретана комплектующие изделия из черного и цветного металлов.

Осколки от полиуретана сдать на полигон ТБО. Данный вид отхода относится к 5 классу опасности (протокол биотестирования № 157 от 28.12.2009г.)

Лом черного и цветного металлов сдать на предприятие втормета.

## 8 Гарантийные обязательства

8.1 Гарантийный срок эксплуатации – 3 года со дня ввода в эксплуатацию, но не более 3,5 лет со дня отгрузки.