



PB 100



PB 200

## Реле времени с часовым механизмом РВ 100, 200 ТУ 16-523.158-79

Реле времени предназначены для использования в схемах релейной защиты на постоянном (серии РВ100) и переменном оперативном (серии РВ200) токе в качестве вспомогательного элемента для получения регулируемой выдержки времени.

### Условия эксплуатации

Климатическое исполнение УХЛ или О, категория размещения «4» по ГОСТ 15150-69.

Диапазон рабочих температур окружающего воздуха от минус 30 до плюс 55 °С для исполнения УХЛ4 и от минус 10 до плюс 55 °С для исполнения О4.

Группа механического исполнения М39 по ГОСТ 17516.1-90, при этом реле должны быть также устойчивыми к воздействию многократных ударов с ускорением 3g, длительностью удара от 2 до 20 мс.

Степень защиты оболочки реле IP40, а контактных зажимов для присоединения внешних проводников - IP00 по ГОСТ 14255-69.

### Технические данные

Тип реле	Пределы регулирования времени, s	Род тока	Термическая устойчивость	Количество контактов	Потребляемая мощность при Un, не более	Номинальное напряжение, V	Номенклатурный номер
РВ 112	0,1-1,3	пост.	110 % номинального напряжения 2 min.	Два контакта (закрывающий и скользящий), срабатывающие с выдержкой времени и один переключающий контакт мгновенного действия	30 W	24	26 112 021 □
						48	26 112 022 □
						110	26 112 023 □
						220	26 112 024 □
РВ 128	0,25-3,5	пост.	110 % номинального напряжения 2 min..	Два контакта (закрывающий и скользящий), срабатывающие с выдержкой времени и один переключающий контакт мгновенного действия	30 W	24	26 128 021 □
						48	26 128 022 □
						110	26 128 023 □
РВ 132	0,5-9	пост.	110 % номинального напряжения 2 min.	Два контакта (закрывающий и скользящий), срабатывающие с выдержкой времени и один переключающий контакт мгновенного действия	30 W	24	26 132 021 □
						48	26 132 022 □
						110	26 132 023 □
РВ 142	1 -20	пост.	110 % номинального напряжения 2 min.	Два контакта (закрывающий и скользящий), срабатывающие с выдержкой времени и один переключающий контакт мгновенного действия	30 W	24	26 142 021 □
						48	26 142 022 □
						110	26 142 023 □
РВ 113	0,1-1,3	пост.	110 % номинального напряжения длительно	Один контакт (закрывающий), срабатывающий с выдержкой времени и один переключающий контакт мгновенного действия, замыкающий контакт которого использован в цепи питания реле	30 W при зашунтированном и 15 W при дешунтированном добавочном сопротивлении	24	26 113 021 □
						48	26 113 022 □
						110	26 113 023 □
						220	26 113 024 □
РВ 127	0,25-3,5	пост.	110 % номинального напряжения длительно	Один контакт (закрывающий), срабатывающий с выдержкой времени и один переключающий контакт мгновенного действия, замыкающий контакт которого использован в цепи питания реле	30 W при зашунтированном и 15 W при дешунтированном добавочном сопротивлении	24	26 127 021 □
						48	26 127 022 □
						110	26 127 023 □
РВ 133	0,5-9	пост.	110 % номинального напряжения длительно	Один контакт (закрывающий), срабатывающий с выдержкой времени и один переключающий контакт мгновенного действия, замыкающий контакт которого использован в цепи питания реле	30 W при зашунтированном и 15 W при дешунтированном добавочном сопротивлении	24	26 133 021 □
						48	26 133 022 □
						110	26 133 023 □
РВ 143	1 -20	пост.	110 % номинального напряжения длительно	Один контакт (закрывающий), срабатывающий с выдержкой времени и один переключающий контакт мгновенного действия, замыкающий контакт которого использован в цепи питания реле	30 W при зашунтированном и 15 W при дешунтированном добавочном сопротивлении	24	26 143 021 □
						48	26 143 022 □
						110	26 143 023 □
РВ 114	0,1-1,3	пост.	110 % номинального напряжения 2 min.	Один контакт (закрывающий), срабатывающий с выдержкой времени и один переключающий контакт мгновенного действия	30 W	24	26 114 021 □
						48	26 114 022 □
						110	26 114 023 □
						220	26 114 024 □
РВ 124	0,25-3,5	пост.	110 % номинального напряжения 2 min.	Один контакт (закрывающий), срабатывающий с выдержкой времени и один переключающий контакт мгновенного действия	30 W	24	26 124 021 □
						48	26 124 022 □
						110	26 124 023 □
						220	26 124 024 □

Тип реле	Пределы регулирования времени, s	Род тока	Термическая устойчивость	Количество контактов	Потребляемая мощность при Un, не более	Номинальное напряжение, V	Номенклатурный номер
PB 134	0,5-9	пост.	110 % номинального напряжения 2 min.	Один контакт (замыкающий), срабатывающий с выдержкой времени и один переключающий контакт мгновенного действия	30 W	24	26 134 021 □
						48	26 134 022 □
						110	26 134 023 □
						220	26 134 024 □
PB 144	1 -20	пост.	110 % номинального напряжения 2 min.	Один контакт (замыкающий), срабатывающий с выдержкой времени и один переключающий контакт мгновенного действия	30 W	24	26 144 021 □
						48	26 144 022 □
						110	26 144 023 □
						220	26 144 024 □
PB 215	0,1-1,3	перем.	110 % номинального напряжения длительно	Два контакта (скользящий и замыкающий), срабатывающие с выдержкой времени при отпадании якоря и один переключающий контакт мгновенного действия	20 VA*	100	26 215 021 □
						127	26 215 022 □
						220	26 215 023 □
						380	26 215 024 □
PB 225	0,25-3,5	перем.	110 % номинального напряжения длительно	Два контакта (скользящий и замыкающий), срабатывающие с выдержкой времени при отпадании якоря и один переключающий контакт мгновенного действия	20 VA*	110	26 215 025 □
						100	26 225 021 □
						127	26 225 022 □
						220	26 225 023 □
PB 235	0,5-9	перем.	110 % номинального напряжения длительно	Два контакта (скользящий и замыкающий), срабатывающие с выдержкой времени при отпадании якоря и один переключающий контакт мгновенного действия	20 VA*	380	26 225 024 □
						110	26 225 025 □
						100	26 235 021 □
						127	26 235 022 □
PB 245	1 -20	перем.	110 % номинального напряжения длительно	Два контакта (скользящий и замыкающий), срабатывающие с выдержкой времени при отпадании якоря и один переключающий контакт мгновенного действия	20 VA*	220	26 235 023 □
						380	26 235 024 □
						110	26 235 025 □
						100	26 245 021 □
PB 215 с ВУ 200	0,1-1,3	перем. трехфазный	110 % номинального напряжения длительно	Два контакта (скользящий и замыкающий), срабатывающие с выдержкой времени	60 VA на фазу при зашунтированном и 10 VA при дешунтированном добавочном сопротивлении	127	26 245 022 □
						220	26 245 023 □
						380	26 245 024 □
						110	26 245 025 □
PB 225 с ВУ 200	0,25-3,5	перем. трехфазный	110 % номинального напряжения длительно	Два контакта (скользящий и замыкающий), срабатывающие с выдержкой времени	60 VA на фазу при зашунтированном и 10 VA при дешунтированном добавочном сопротивлении	100	26 245 021 □
						220	26 245 023 □
						100	26 215 031 □
						220	26 215 033 □
PB 235 с ВУ 200	0,5-9	перем. трехфазный	110 % номинального напряжения длительно	Два контакта (скользящий и замыкающий), срабатывающие с выдержкой времени	60 VA на фазу при зашунтированном и 10 VA при дешунтированном добавочном сопротивлении	100	26 225 031 □
						220	26 225 033 □
						100	26 235 031 □
						220	26 235 033 □
PB 245 с ВУ 200	1 -20	перем. трехфазный	110 % номинального напряжения длительно	Два контакта (скользящий и замыкающий), срабатывающие с выдержкой времени	60 VA на фазу при зашунтированном и 10 VA при дешунтированном добавочном сопротивлении	100	26 235 031 □
						220	26 235 033 □
						100	26 245 031 □
						220	26 245 033 □
PB 217	0,1-1,3	перем.	110 % номинального напряжения длительно	Один контакт (замыкающий), срабатывающий с выдержкой времени и один переключающий контакт мгновенного действия	20 VA*	100	26 217 021 □
						127	26 217 022 □
						220	26 217 023 □
						380	26 217 024 □
						110	26 217 025 □
PB 227	0,25-3,5	перем.	110 % номинального напряжения длительно	Один контакт (замыкающий), срабатывающий с выдержкой времени и один переключающий контакт мгновенного действия	20 VA*	100	26 227 021 □
						127	26 227 022 □
						220	26 227 023 □
						380	26 227 024 □
						110	26 227 025 □
PB 237	0,5-9	перем.	110 % номинального напряжения длительно	Один контакт (замыкающий), срабатывающий с выдержкой времени и один переключающий контакт мгновенного действия	20 VA*	100	26 237 021 □
						127	26 237 022 □
						220	26 237 023 □
						380	26 237 024 □
						110	26 237 025 □
PB 247	1 -20	перем.	110 % номинального напряжения длительно	Один контакт (замыкающий), срабатывающий с выдержкой времени и один переключающий контакт мгновенного действия	20 VA*	100	26 247 021 □
						127	26 247 022 □
						220	26 247 023 □
						380	26 247 024 □
						110	26 247 025 □

Тип реле	Пределы регулировок времени, s	Род тока	Термическая устойчивость	Количество контактов	Потребляемая мощность при $U_n$ , не более	Номинальное напряжение, V	Номенклатурный номер
РВ 218	0,1-1,3	перем.	110 % номинального напряжения длительно	Два контакта (скользящий и замыкающий), срабатывающие с выдержкой времени при отпадании якоря и один переключающий контакт мгновенного действия	20 VA*	100	26 218 021 □
						127	26 218 022 □
						220	26 218 023 □
						380	26 218 024 □
						110	26 218 025 □
РВ 228	0,25-3,5	перем.	110 % номинального напряжения длительно	Два контакта (скользящий и замыкающий), срабатывающие с выдержкой времени при отпадании якоря и один переключающий контакт мгновенного действия	20 VA*	100	26 228 021 □
						127	26 228 022 □
						220	26 228 023 □
						380	26 228 024 □
						110	26 228 025 □
РВ 238	0,5-9	перем.	110 % номинального напряжения длительно	Два контакта (скользящий и замыкающий), срабатывающие с выдержкой времени при отпадании якоря и один переключающий контакт мгновенного действия	20 VA*	100	26 238 021 □
						127	26 238 022 □
						220	26 238 023 □
						380	26 238 024 □
						110	26 238 025 □
РВ 248	1 -20	перем.	110 % номинального напряжения длительно	Два контакта (скользящий и замыкающий), срабатывающие с выдержкой времени при отпадании якоря и один переключающий контакт мгновенного действия	20 VA*	100	26 248 021 □
						127	26 248 022 □
						220	26 248 023 □
						380	26 248 024 □
						110	26 248 025 □

\*При втянутом якоря. При отпущенном якоря около 60 VA.

Напряжение срабатывания, %, не более	
- для реле серии РВ 100:	
- климатического исполнения УХЛ4	70
- климатического исполнения О4	80
- для реле серии РВ 200	85
Абсолютная величина разброса времени срабатывания реле, s, не более	
- в реле с пределами уставок от 0,1 до 1,3 s	0,06
- в реле с пределами уставок от 0,25 до 3,5 s	0,12
- в реле с пределами уставок от 0,5 до 9 s	0,34
- в реле с пределами уставок от 1 до 20 s	1,0
Время срабатывания контакта мгновенного действия, s, не более	0,08
Время возврата подвижных частей в исходное положение, s, не более	0,15
Время замкнутого состояния скользящих контактов (при срабатывании реле), s	
- в реле с пределами уставок от 0,1 до 1,3 s	0,05-0,12
- в реле с пределами уставок от 0,25 до 3,5 s	0,1-0,4
- в реле с пределами уставок от 0,5 до 9 s	0,25-0,75
- в реле с пределами уставок от 1 до 20 s	0,6-1,6
Коммутационная способность контактов реле (кроме скользящего) при напряжении от 24 V до 250 V:	
- в цепи постоянного тока с постоянной времени индуктивной нагрузки не более 0,005 s и токе не более 1A, W	100
- в цепи переменного тока с коэффициентом мощности не менее 0,4 и токе не более 5A, VA	400
- в цепи переменного тока с коэффициентом мощности не менее 0,5 и токе не более 5A, VA	500
Длительно допустимый ток через контакты в замкнутом состоянии, A:	
- с выдержкой времени	5
- мгновенного действия	3
Скользящие контакты могут замыкать цепи постоянного или переменного тока с указанной выше соответствующей мощностью.	
Коммутационная износостойкость, циклы ВО	3000
Механическая износостойкость, циклы ВО	5000
Конструктивное исполнение по способу присоединения внешних проводников:	переднее, заднее (винтом или шпилькой)
Габаритные размеры реле, мм, не	98 x 147 x 137
Габаритные размеры выпрямительного устройства ВУ200, мм, не более	67 x 128 x 110
Масса реле, kg, не более	1,5
Масса выпрямительного устройства ВУ 200, kg, не более	0,5

Вместо знака □ указывать:

1 - для переднего присоединения; 2 - для заднего присоединения шпилькой;

3 - для заднего присоединения винтом; 4 - для заднего присоединения утопленного монтажа.

Габаритные, установочные и присоединительные размеры реле и выпрямительного устройства типа ВУ200 приведены соответственно на рисунках 1, 2. На рисунке 3 приведены схемы электрические подключения реле.

### Конструкция

Механизм реле встроен в прямоугольный корпус, состоящий из цоколя и кожуха.

#### Структура условного обозначения

на типоразмерах реле для цепей напряжения постоянного и переменного однофазного тока:

P V X X X X4

PV - реле времени;

X - цифры - условное обозначение цепей напряжения (1 - постоянного тока, 2 - переменного тока);

X - цифры - условное обозначение реле на максимальное время срабатывания (1 - 1,3 s; 2 - 3,5 s; 3 - 9 s; 4 - 20 s);

X - условные номера конструктивной разработки (2, 3, 4, 5, 7, 8);

X4 - климатическое исполнение (УХЛ, 0) и категория размещения (4) по ГОСТ 15150-69 и ГОСТ 15543.1-89.

на типоразмерах реле для цепей напряжения переменного трехфазного тока:

PV X X 5 K X 4 с ВУ 20 X X4

PV - реле времени;

X - цифры - условное обозначение цепей напряжения (1 - постоянного тока, 2 - переменного тока);

X - цифры - условное обозначение реле на максимальное время срабатывания (1 - 1,3 s; 2 - 3,5 s; 3 - 9 s; 4 - 20 s);

5 - условные номера конструктивной разработки;

K - комплектно (с выпрямительным устройством);

X4 - климатическое исполнение (УХЛ, 0) и категория размещения (4) по ГОСТ 15150-69 и ГОСТ 15543.1-89;

ВУ - выпрямительное устройство;

20X - условные номера конструктивной разработки;

X4 - климатическое исполнение (УХЛ, 0) и категория размещения (4) по ГОСТ 15150-69 и ГОСТ 15543.1-89.

#### При заказе реле необходимо указать:

- обозначение типа реле;
- климатическое исполнение и категорию размещения (УХЛ4 или О4);
- номинальное напряжение;
- вид присоединения внешних проводников: переднее или заднее (винтом или шпилькой);
- номер технических условий.

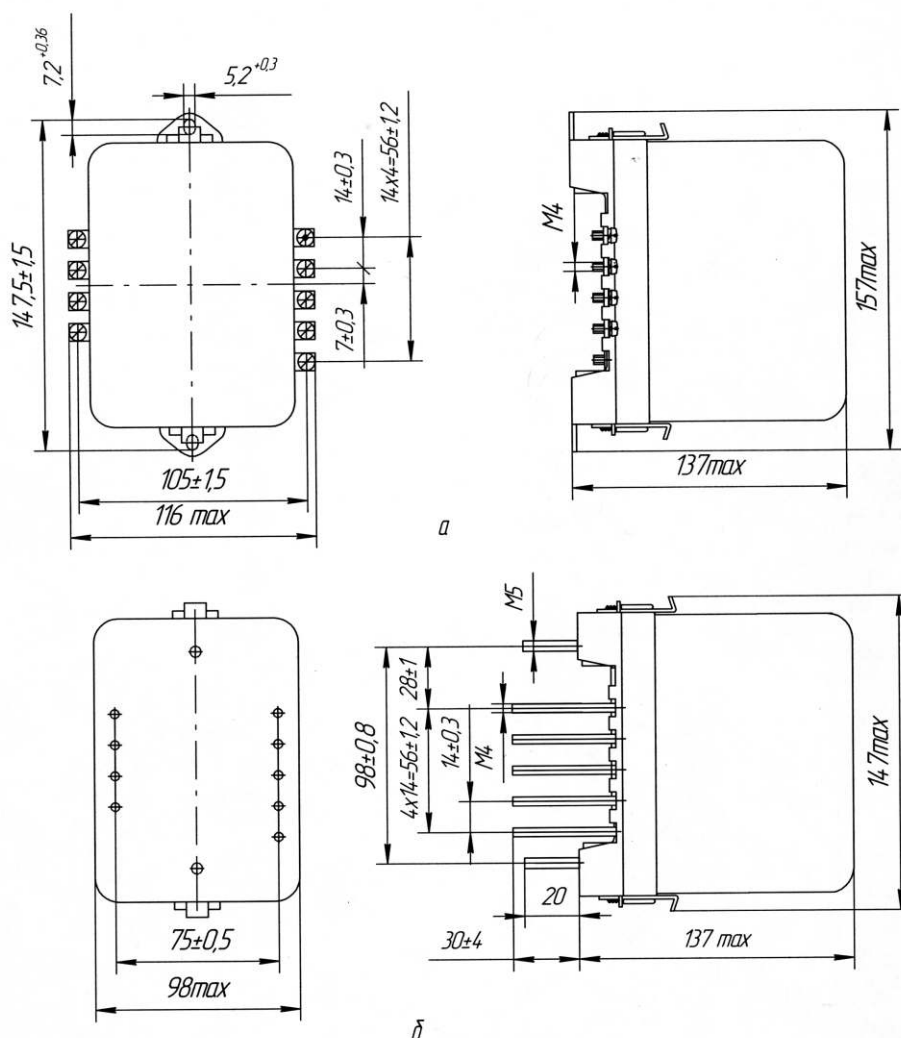


Рисунок 1 - Габаритные, установочные и присоединительные размеры реле типа PB100, PB200:  
а - переднее присоединение; б - заднее присоединение.

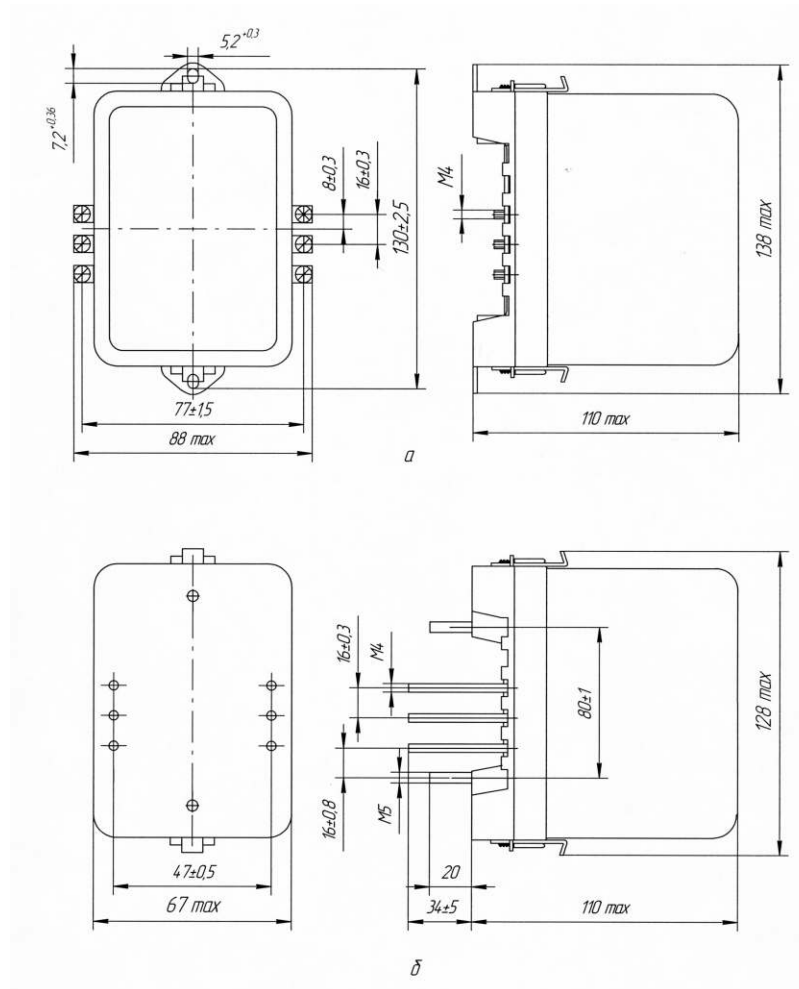


Рисунок 2 - Габаритные, установочные и присоединительные размеры реле типа ВУ200:  
 а - переднее присоединение; б - заднее присоединение.

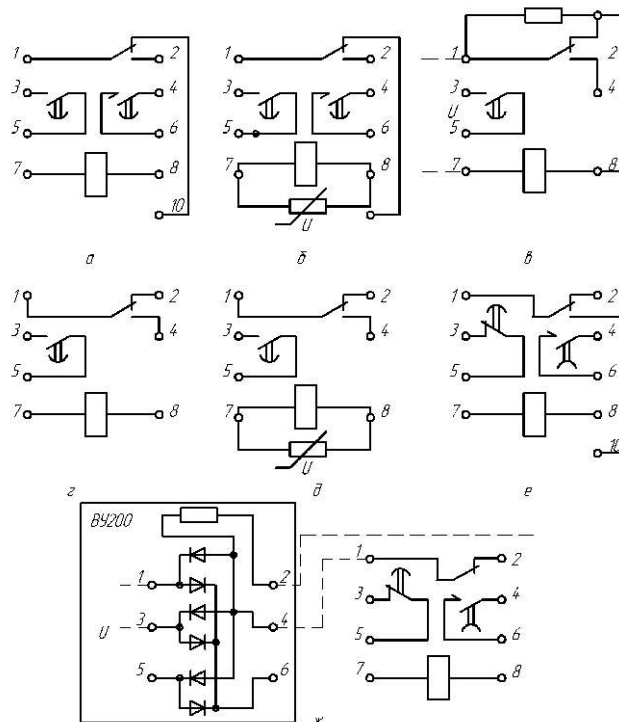


Рисунок 3 - Схема электрическая подключения реле времени типов (вид спереди):

**а** - РВ112, РВ128, РВ132, РВ142 на 24, 48 В и РВ218, РВ228, РВ238, РВ248; **б** - РВ112, РВ128, РВ132, РВ142 на 110, 220 В;  
**в** - РВ113, РВ127, РВ133, РВ143; **г** - РВ114, РВ124, РВ134, РВ144 на 24, 48 В и РВ217, РВ227, РВ237, РВ247;  
**д** - РВ114, РВ124, РВ134, РВ144 на 110, 220 В; **е** - РВ215, РВ225, РВ235, РВ245; **ж** - РВ215к, РВ225к, РВ235к, РВ245к с ВУ200.  
 Указанные обозначения выводы реле не имеют.