

PB 03

Реле времени статическое с выдержкой времени при отключении РВ 03

ТУ16-523.577-79

Реле времени типа РВ 03 предназначено для получения выдержки времени на возврат после отключения напряжения питания либо скачкообразного снижения его ниже определенной величины и применяется в схемах устройств релейной защиты и системной автоматики на переменном токе.

Условия эксплуатации

Климатическое исполнение УХЛ или О, категория размещения «4» по ГОСТ 15150-69.

Диапазон рабочих температур окружающего воздуха от минус 40 до плюс 55°C для исполнения УХЛ4 и от минус 10 до плюс 55°C для исполнения О4.

Группа механического исполнения М7 по ГОСТ 17516.1-90, при этом вибрационные нагрузки с максимальным ускорением 3 g в диапазоне частот от 5 до 15 Hz и 1 g в диапазоне частот от 16 до 100 Hz.

Степень защиты оболочки реле IP40, а контактных зажимов для присоединения внешних проводников - IP00 по ГОСТ 14255-69.

Основные параметры

Номинальное напряжение переменного тока, V	100, 127, 220, 380
Номинальная частота переменного тока, Hz	50 или 60
Номинальные диапазоны регулировки выдержки времени, s	от 0,15 до 3,0 от 0,5 до 10,0 от 1,0 до 20,0

Технические данные

Количество цепей:	
- без выдержки времени	1
- с независимо регулируемыми выдержками времени	2
Исполнительные контакты:	
- без нормируемой выдержки	1 переключающий
- с первой регулируемой выдержкой времени	1 размыкающий
- со второй независимо регулируемой выдержкой времени	1 размыкающий
Способ регулировки уставок выдержек времени	ступенчатый по принципу суммирования интервалов
Средняя основная погрешность, выраженная в процентах от уставки Т, для исполнений:	$= (a + b \frac{T_{\max}}{T})$
0,15 - 3,0 s	a=3,0; b=0,8
0,5 - 10,0 s	a=3,0; b=0,6
1,0 - 20,0 s	a=3,0; b=0,5
Время замыкания замыкающего контакта без нормируемой выдержки времени, s, не более	0,03
Время повторной готовности, s:	0,1
Дискретность регулирования уставки от максимальной уставки номинального диапазона, %, не более	2,5
Класс точности для диапазона уставок:	
0,15 - 3,0 s	3,0/0,8
0,5 - 10,0 s	3,0/0,6
1,0 - 20,0 s	3,0/0,5
Мощность, потребляемая реле, VA, не более	3
Конструктивное исполнение по способу присоединения внешних проводников: переднее, заднее винтом	
Габаритные размеры, мм, не более	66 x 152 x 181
Масса реле, kg, не более	1,2

Коммутационная способность(а) и износостойкость(б,в) контактов реле РВ 03 приведены в таблице 1.

Таблица 1

Параметры	Вариант нагрузки		
	а	б	в
Отключаемая мощность:			
- при постоянном токе, W	30	20	10
- при переменном токе, VA	250	150	100
Ток включения, А:			
- постоянный	5,0	0,25	0,25
- переменный	5,0	2,5	2,5
Ток отключения, А:			
- постоянный	1,0	0,25	0,25
- переменный	2,0	0,75	0,75
Количество ВО, тыс.циклов	25	1000	1600

Типоисполнения реле приведены в таблице 2

Таблица 2

Пределы регулировок времени, s	Номинальное напряжение питания, V	Номенклатурный номер
0,15 - 3,0	100	26 007 041 □
	127	26 007 042 □
	220	26 007 043 □
	380	26 007 044 □
0,5 - 10,0	100	26 007 051 □
	127	26 007 052 □
	220	26 007 053 □
	380	26 007 054 □
1,0 - 20,0	100	26 007 061 □
	127	26 007 062 □
	220	26 007 063 □
	380	26 007 064 □

Вместо знака □ указывать: 1 - для переднего присоединения; 3 - для заднего присоединения винтом.

Габаритные, установочные и присоединительные размеры реле приведены на рисунке 1, схема подключения реле - на рисунке 2.

Конструкция

Реле выполнены с использованием современной микросэлектронной базы. Реле выпускается в унифицированном корпусе «СУРА» I габарита несъемного исполнения.

Структура условного обозначения

PB-03 X4

PB - реле времени;

03 - порядковый номер разработки;

X4 - климатическое исполнение (УХЛ, О) и категория размещения (4) по ГОСТ 15150-69.

При заказе реле необходимо указать:

- обозначение типа реле;
- климатическое исполнение и категорию размещения (УХЛ4 или О4);
- номинальное напряжение переменного тока;
- максимальную выдержку времени диапазона;
- вид присоединения внешних проводников: переднее или заднее винтом;
- номер технических условий.

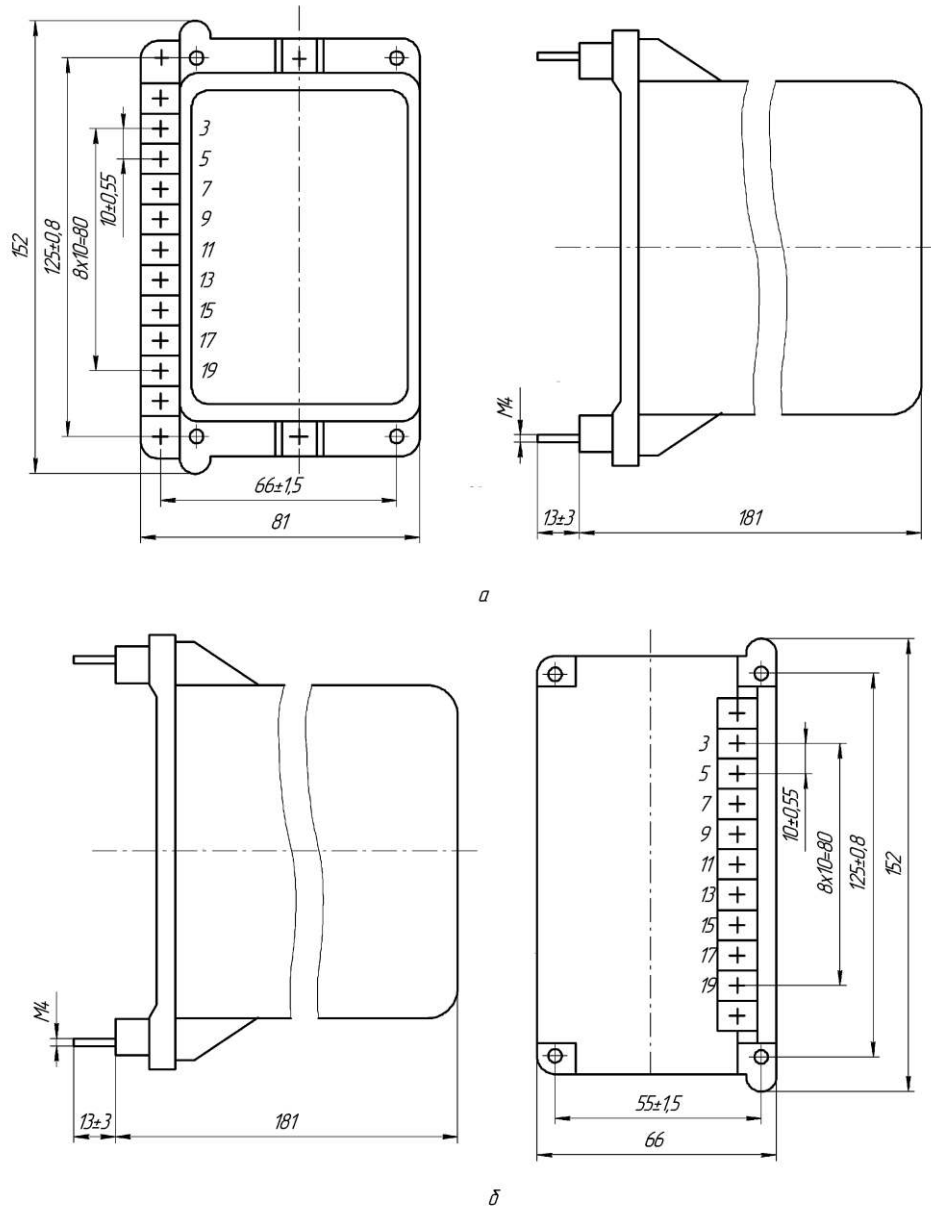


Рисунок 1 - Габаритные, установочные и присоединительные размеры реле РВ03.
 Размеры без предельных отклонений максимальные:
 а - переднее присоединение;
 б - заднее присоединение.

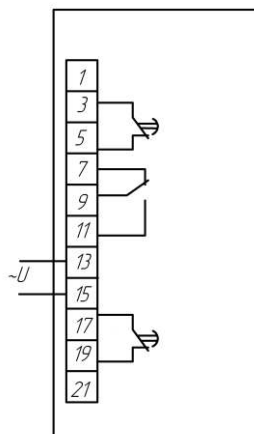


Рисунок 2 - Схема электрическая подключения реле типа РВ03.