



Реле РТ 40

## Реле тока с повышенной чувствительностью статические РТЗ 51, РТЗ 51.01 ту 16-523.602-81

Реле предназначены для использования совместно с трансформаторами тока нулевой последовательности в качестве органа, реагирующего на ток нулевой последовательности в схемах защит от замыканий на землю генераторов, двигателей и линий с малыми токами замыкания на землю и в других схемах устройств релейной защиты.

### Условия эксплуатации

Климатическое исполнение УХЛ или О, категория размещения «4» по ГОСТ 15150-69. Диапазон рабочих температур окружающего воздуха от минус 40 до плюс 55°C для исполнения УХЛ4 и от минус 10 до плюс 55°C для исполнения О4.

Группа механического исполнения М39 по ГОСТ 17516.1-90, при этом вибрационные нагрузки 3g в диапазоне частот от 5 до 15 Hz, 1g в диапазоне частот от 16 до 100 Hz.

Степень защиты оболочки реле IP40, а контактных зажимов для присоединения внешних проводников - IP00 по ГОСТ 14255-69.

### Основные параметры

Номинальный ток, А	0,1
Номинальное напряжение питания, V	
- переменного тока	100
- постоянного тока	220
Пределы регулирования тока срабатывания реле, А	от 0,02 до 0,12
Номинальная частота, Hz	50 или 60

### Технические данные

Время срабатывания реле при подаче на вход двукратного тока срабатывания, s	0,06
Кратность увеличения тока срабатывания относительно измеренного на частоте 50 Hz	
- на частоте 150 Hz	4
- на частоте 400 Hz	15
Разброс тока срабатывания на любой уставке, %	3
Количество контактов	1 замыкающий
Коммутационная способность контактов реле при напряжении от 24 до 250 V или токе не более 2,5 A:	
- в цепях постоянного тока с постоянной времени индуктивной нагрузки не более 0,02 s, W	30
- в цепях переменного тока с коэффициентом мощности не менее 0,4, VA	250
Механическая износостойкость, циклы ВО, не менее	10000
Коммутационная износостойкость, циклы ВО, не менее	1000
Мощность, потребляемая реле в цепи питания при номинальном напряжении, не более	
- для реле типа РТЗ 51:	
- на переменном токе в длительном режиме, VA	6,5
- на переменном токе в режиме срабатывания, VA	7,5
- на постоянном токе, W	10
- для реле типа РТЗ 51.01:	
- в нормальном режиме, VA (W)	2
- в режиме срабатывания, VA (W)	4
Мощность, потребляемая на входе реле на минимальной уставке, VA, не более	0,01
Конструктивное исполнение по способу присоединения внешних проводников:	переднее, заднее (винтом)
Габаритные размеры, мм, не более	66 x 138 x 181
Масса реле, кг, не более	1,3

**Номенклатурный номер 21 051 501** □ - реле типов РТЗ 51

**Номенклатурный номер 21 151 501** □ - реле типов РТЗ 51.01

Вместо знака □ указать: 1 - для переднего присоединения; 3 - для заднего присоединения винтом.

Габаритные, установочные и присоединительные размеры реле приведены на рисунке 1, схема подключения реле - на рисунке 2.

### Конструкция

Реле выпускаются в унифицированном корпусе «СУРА» I габарита несъемного исполнения.

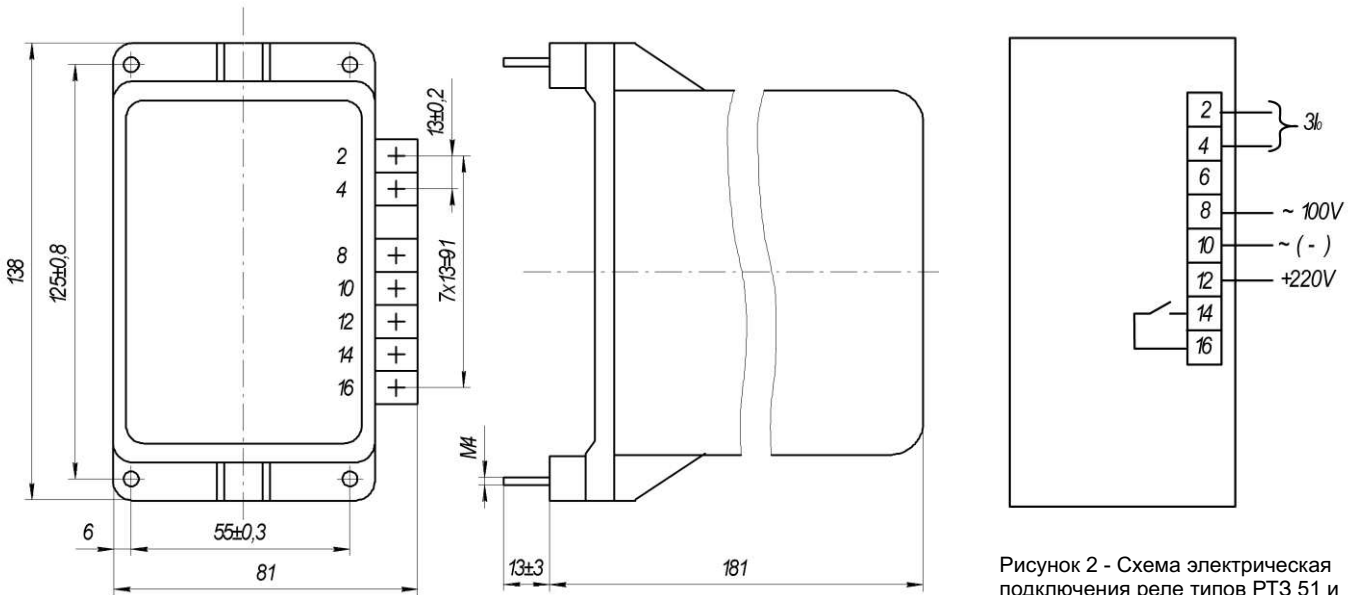


Рисунок 2 - Схема электрическая подключения реле типов РТЗ 51 и РТЗ 51.01.

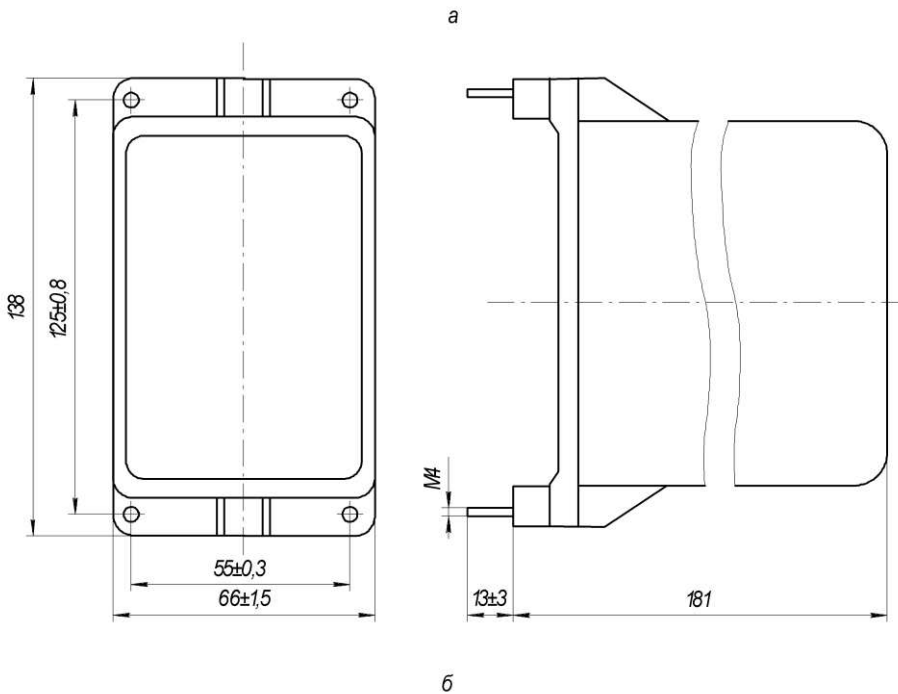


Рисунок 1 - Габаритные, установочные и присоединительные размеры реле типов РТЗ 51 и РТЗ 51.01.

Размеры без предельных отклонений максимальные:  
а - переднее присоединение; б - заднее присоединение.

### Структура условного обозначения

РТЗ 51.01 Х4

Р - реле;

Т - тока;

З - защиты от замыканий на землю;

51 - условный номер разработки;

01 - модернизированное (относится только к РТЗ 51.01);

Х4 - климатическое исполнение (УХЛ, О) и категория размещения (4) по ГОСТ 15150-69.

### При заказе необходимо указать:

- обозначение типа реле;
- климатическое исполнение и категорию размещения (УХЛ4 или О4);
- частота 50 или 60 Hz;
- вид присоединения внешних проводников: переднее или заднее винтом;
- номер технических условий.