

РЕЛЕ ЭЛЕКТРОТЕПЛОВЫЕ ТОКОВЫЕ серии РТЛ

ОБЩИЕ СВЕДЕНИЯ

Реле серии РТЛ предназначены для защиты трехфазных асинхронных двигателей с короткозамкнутым ротором от перегрузок недопустимой продолжительности и от токов, возникающих при обрыве одной из фаз.

Реле применяются в схемах управления электроприводами, реле типов РТЛ-1000 и РТЛ-2000 могут устанавливаться индивидуально с помощью клеммников КРЛ-104 и КРЛ-204 соответственно, а также крепиться непосредственно к пускателям серии ПМЛ.

Реле имеют: три полюса; температурный компенсатор; механизм для ускоренного срабатывания при обрыве фазы; регулятор тока несрабатывания; ручной возврат; один размыкающий и один замыкающий или один размыкающий контакты; переднее присоединение внешних проводников; несменные нагревательные элементы.



УСЛОВИЯ ЭКСПЛУАТАЦИИ

Высота над уровнем моря до 2000м. Диапазон рабочих температур от -40 до +55°C.

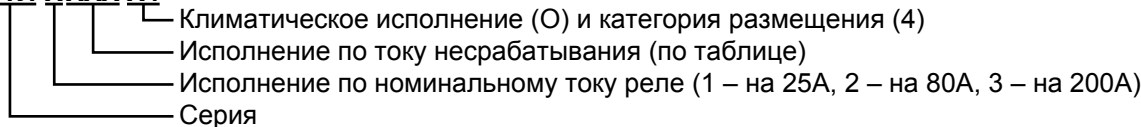
Окружающая среда взрывобезопасная, не содержащая пыли в количестве, нарушающем работу реле, а также агрессивных газов и паров в концентрациях, разрушающих металлы и изоляцию.

Вибрация мест крепления реле с частотой от 10 до 100Гц при ускорении не более 1g.

Рабочее положение на вертикальной плоскости крышкой вверх, регулятором тока несрабатывания вперед (допускается отклонение от рабочего положения до 15° в любую сторону).

СТРУКТУРА УСЛОВНОГО ОБОЗНАЧЕНИЯ

РТЛ-XXXX X4



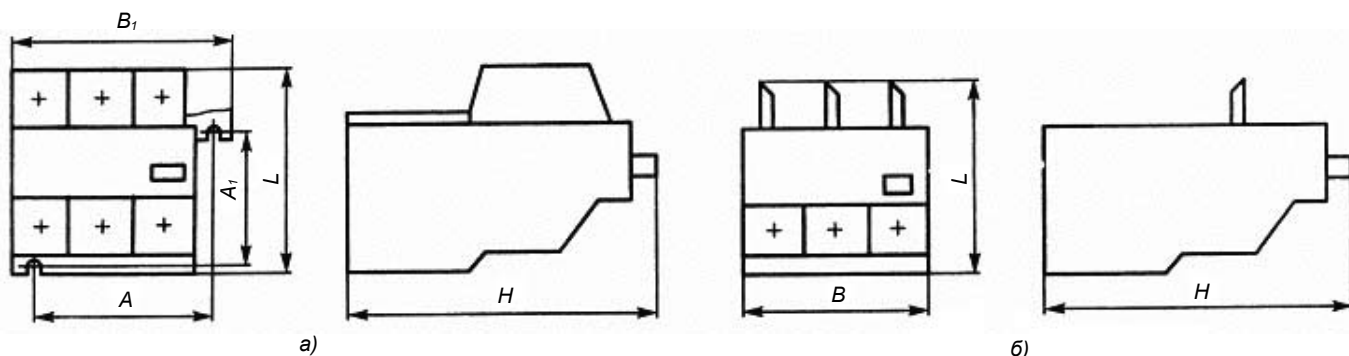
ТЕХНИЧЕСКИЕ ХАРАКТЕРИСТИКИ

Номинальное напряжение переменного тока, В	660	
Частота переменного тока, Гц	50 (60)	
Время срабатывания при токе 1.2 I _{ном} , мин	20	
Время ручного возврата, мин, не менее	1.5	
Время срабатывания при нагрузке 6-кратным I _{ном} , с	РТЛ-1000	4.5...9.0
	РТЛ-2000	4.5...12.0
Термическая стойкость реле, с, при нагрузке 18-кратным I _{ном} на токи	до 10А	0.5
	свыше 10А	1.0

Тип реле	Диапазон регулирования номинального тока несрабатывания, А	Мощность, потребляемая одним полюсом реле
Номинальный ток 25 А		
РТЛ-1001	0.10...0.17	2.05
РТЛ-1002	0.16...0.26	2.03
РТЛ-1003	0.24...0.40	1.97
РТЛ-1004	0.38...0.65	1.99
РТЛ-1005	0.61...1.00	1.80
РТЛ-1006	0.95...1.60	1.80
РТЛ-1007	1.50...2.60	1.80
РТЛ-1008	2.4...4.0	1.87
РТЛ-1010	3.8...6.0	1.84
РТЛ-1012	5.5...8.0	1.68
РТЛ-1014	7.0...10.0	1.75
РТЛ-1016	9.5...14.0	2.50
РТЛ-1021	13...19	2.75
РТЛ-1022	18...25	2.80

Тип реле	Диапазон регулирования номинального тока несрабатывания, А	Мощность, потребляемая одним полюсом реле
Номинальный ток 80 А		
РТЛ-2053	23...32	2.43
РТЛ-2055	30...41	3.03
РТЛ-2057	38...52	3.30
РТЛ-2059	47...64	3.69
РТЛ-2061	54...74	4.38
РТЛ-2063	63...86	5.62

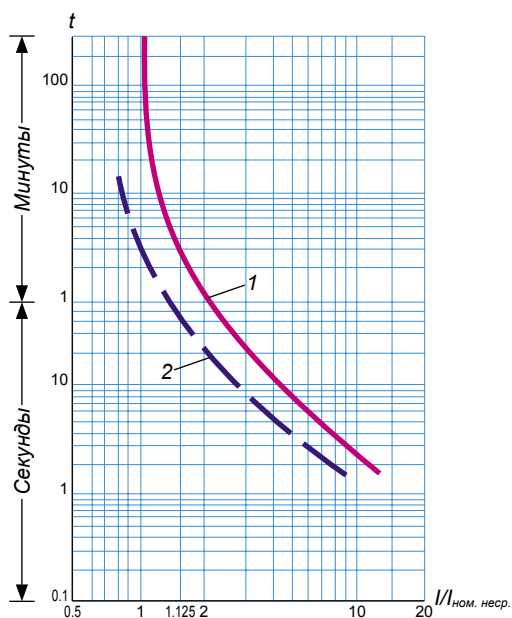
ГАБАРИТНЫЕ И УСТАНОВОЧНЫЕ РАЗМЕРЫ



Реле типа РТЛ-1000 и РТЛ-2000 с зажимами (а), без зажимов (б).

Тип реле	Размеры, мм						Масса, кг	Рисунок	Винт для крепления реле	Винт для соединения проводников	
	A	A ₁	B	B ₁	H	L					
РТЛ-1000	35±0.5	50±0.5	—	44	90	61	0.160	а	M4	M4	
	—	—	44	—		63				0.125	б
РТЛ-2000	60±0.5	50±0.5	—	75	110	76.3	0.5	а		M4	M8
	—	—	53.5	—	116	73				б	M8

ВРЕМЯТОКОВЫЕ ХАРАКТЕРИСТИКИ



1 – при трёхполюсной работе
2 – при двухполюсной работе