

## Реле герконовое БКЖИ.647 613.001

Реле применяются в качестве комплектующих изделий в схемах автоматики и управления (по типу РПГ-2, РПГ-5).



Реле герконовое

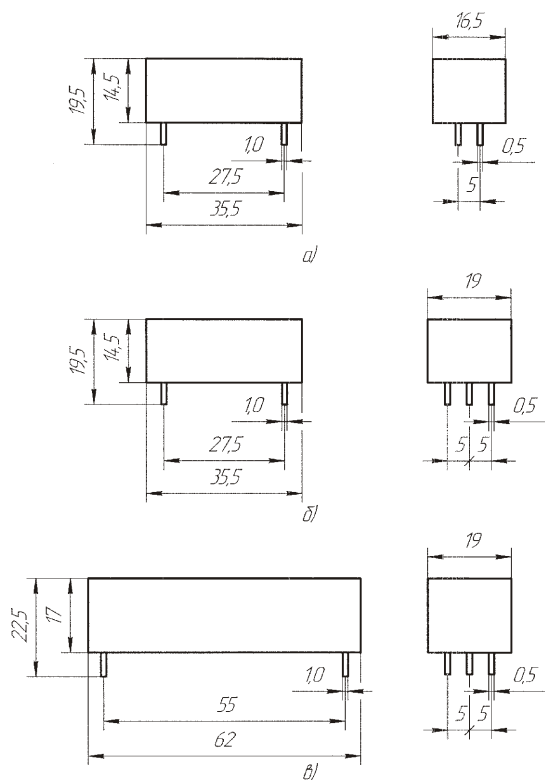
### Технические данные

Коммутационная износостойкость в циклах при работе на активную нагрузку при частоте коммутаций 90 000 циклов в час и значениях:

– токе 0,1А, напряжении 30V или токе 0,25А, напряжении 36V составляет:	
– для БКЖИ.647613.001, -02; -04; -06; -08	2x10 <sup>6</sup>
– для БКЖИ.647613.001 - 10; -12; -14	10 <sup>7</sup>
Масса, г, не более:	
для БКЖИ.647613.001, -02; -04; -06	10
для БКЖИ.647613.001 - 08	16
для БКЖИ.647613.001 - 10; -12; -14	32

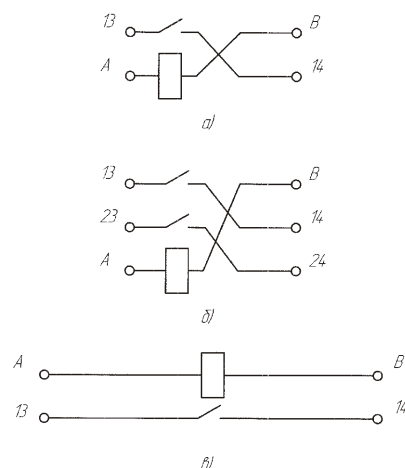
Таблица типоразмеров

Исполнение реле по чертежу	Номинальное напряжение, V	Клим. испол.	По типу	Количество контактов	Номинальный ток контактов, А	Номинальное напряжение контактов, V	Время замыкания контактов при срабатывании, ms	Время размыкания контактов при возврате, ms	Потребляемая мощность, W
БКЖИ.647613.001	12	УХЛ4	РПГ-2-2201	1з	0,8	127	1,0	0,3	0,15
-02	15								
-04	24								
-06	12								
-08	24								
-10	12								
-12	15								
-14	24	РПГ-5-2110	1з	2,0	300	2,0	1,0	0,25	



а БКЖИ.647613.001, -02, -04, б БКЖИ.647613.001 -06, -08  
в БКЖИ.647613.001 -10, -12, -14

Рисунок 1 Габаритные и установочные размеры реле герконового.



а БКЖИ.647613.001, -02, -04  
б БКЖИ.647613.001 -06, -08  
в БКЖИ.647613.001 -10, -12, -14

Рисунок 2 Схема электрическая принципиальная реле герконового.