



РНФ 1М

Реле напряжения обратной последовательности РНФ-1М ТУ 16-523.154-75

Реле напряжения обратной последовательности предназначены для защиты различных электрических установок при несимметричных коротких замыканиях.

Условия эксплуатации

Климатическое исполнение УХЛ или О, категория размещения «4» по ГОСТ 15150-69.

Диапазон рабочих температур окружающего воздуха от минус 20 до плюс 40°C, при встраивании в комплектные устройства - до плюс 55°C для исполнения УХЛ4 и от минус 10 до плюс 45°C для исполнения О4.

Вибрационные нагрузки (вибропрочность) с максимальным ускорением 0,25g в вертикальном направлении в диапазоне частот от 10 до 35 Hz.

Степень защиты оболочки реле IP40, а контактных зажимов для присоединения внешних проводников - IP00 по ГОСТ 14255-69.

Технические данные

Номинальное напряжение (Un), V	100
Номинальная частота, Hz	50 или 60
Диапазон регулировки уставок по напряжению обратной последовательности, V	от 0,06 Un до 0,12 Un
Погрешность напряжения срабатывания, %, не более	8
Время срабатывания при двухкратном напряжении срабатывания, s, не более	0,04
Коэффициент возврата, не менее	0,75
Коммутационная способность контактов выходного реле при напряжении от 24 до 250 V в цепях постоянного тока с постоянной времени индуктивной нагрузки не более 0,05 s, W, не менее	60
Коммутационная износостойкость, циклы ВО	800
Механическая износостойкость, циклы ВО	8000
Потребляемая мощность, VA/фазу, не более	15
Конструктивное исполнение по способу присоединения внешних проводников:	переднее, заднее (винтом или шпилькой)
Габаритные размеры, мм, не более	179 x 218 x 170
Масса реле, кг, не более	4,0

Номенклатурный номер - 22 001 001 □

Вместо знака □ указывать:

- 1 - для переднего присоединения;
- 2 - для заднего присоединения шпилькой;
- 3 - для заднего присоединения винтом.

Габаритные, установочные и присоединительные размеры реле приведены на рисунке 1, схема подключения - на рисунке 2.

Конструкция

Все элементы схемы реле смонтированы внутри корпуса, состоящего из основания и съемного прозрачного кожуха.

Структура условного обозначения

РНФ - 1 М Х4

РНФ - реле напряжения фильтровое;

1М - порядковый номер разработки;

Х4 - климатическое исполнение (УХЛ,О) и категория размещения (4) по ГОСТ 15150-69.

При заказе необходимо указывать:

- обозначение типа реле;
- номинальную частоту;
- климатическое исполнение и категорию размещения (УХЛ4 или О4);
- вид присоединения внешних проводников: переднее или заднее (винтом или шпилькой);
- номер технических условий.

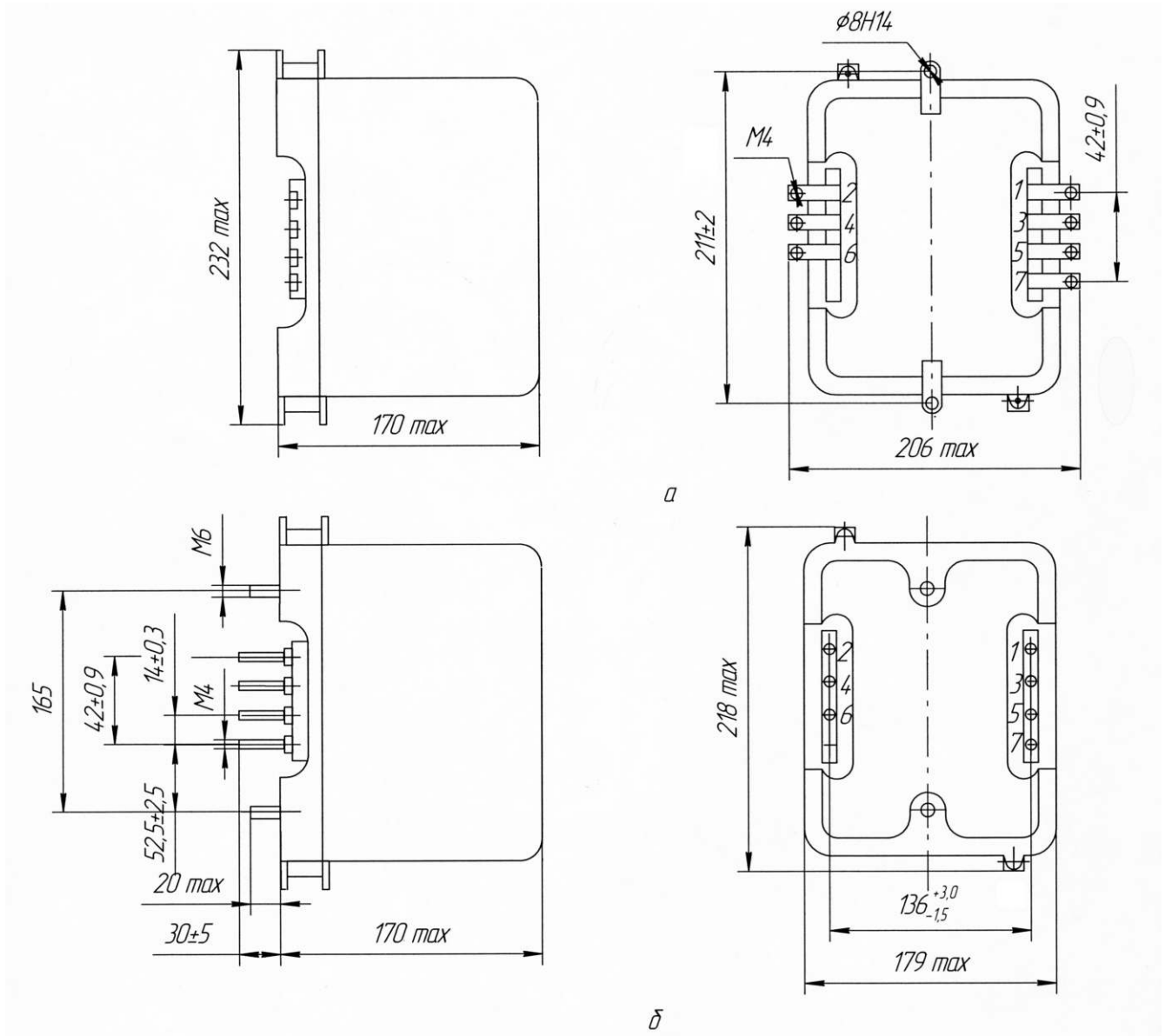


Рисунок 1 - Габаритные, установочные и присоединительные размеры реле типа РНФ-1М:
 а - переднее присоединение;
 б - заднее присоединение.

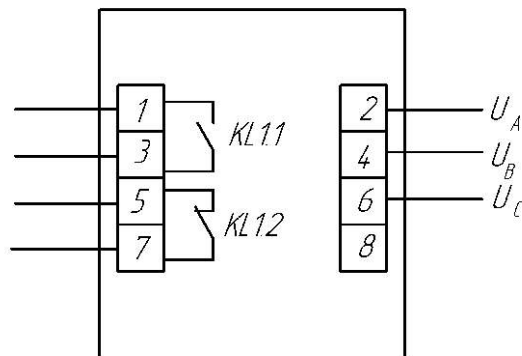


Рисунок 2 - Схема электрическая подключения реле РНФ-1М.