

# Многофункциональное микроэлектронное реле защиты трехфазных асинхронных электродвигателей мощностью до 300 кВт - РМЗД

## Достоинства :



- ☑ выбор вида защиты: время -токовой или тепловой;
- ☑ защита электродвигателей мощностью до 300 кВт;
- ☑ выбор время -токовых характеристик для реализации 3 режимов пуска: тяжелого, среднего и легкого;
- ☑ защита при обрыве фазы сети, питающей двигатель;
- ☑ выбор режима блокировки (самоблокировка или без нее);
- ☑ наличие индикации о причинах срабатывания защит по 3 параметрам: температуре, обрыву фазы и снижению сопротивления изоляции;
- ☑ использование в качестве автоматического выключателя с дистанционным управлением в комплекте с вакуумным контактором (КВ1);
- ☑ микроэлектронная элементная база;
- ☑ рабочая температура окружающей среды в пределах -40...+50 °С;
- ☑ срок эксплуатации не менее 10 лет.

**Области применения :** предприятия и организации, эксплуатирующие трехфазные асинхронные двигатели в следующих отраслях промышленности - машиностроение, нефтегазовая, химическая, деревообрабатывающая и целлюлозно-бумажная

### Технические данные:

☞ время срабатывания при перегрузке двигателя по току при нормальных условиях окружающей среды:

Режим пуска двигателя	Выдержка времени на срабатывание реле, с, не более при кратности перегрузки		
	1,2	1,5	6,0
Тяжелый	1200	500	24-32
Средний	600	250	12-16
Легкий	350	120	6-8

☞ время срабатывания при обрыве фазы питающей сети как на стороне низкого, так и на стороне высокого (6, 10 кВ) напряжения питающего трансформатора с выдержкой времени на срабатывание не более 2 с.;

☞ установка контроля сопротивления изоляции 500 кОм;

☞ уставки тока реле в % от номинального тока первичной обмотки трансформатора тока : 125; 120; 115; 110; 100; 90; 80; 70; 60; 50;

☞ потребляемая мощность реле в холодном состоянии при температуре окружающего воздуха (25±10) °С и номинальных параметрах питающей сети не более 35 ВА;

☞ работа в продолжительном и повторно-кратковременном режимах с допустимым количеством включений в течении 1 ч. не более 60 (в режиме тяжелого пуска- не более 15).

Реле имеет светодиодную сигнализацию включенного состояния «Вкл» и о срабатывании защит «lt (Т)», «U<sub>φ</sub>», «R<sub>из</sub>», видимую без снятия кожуха реле.

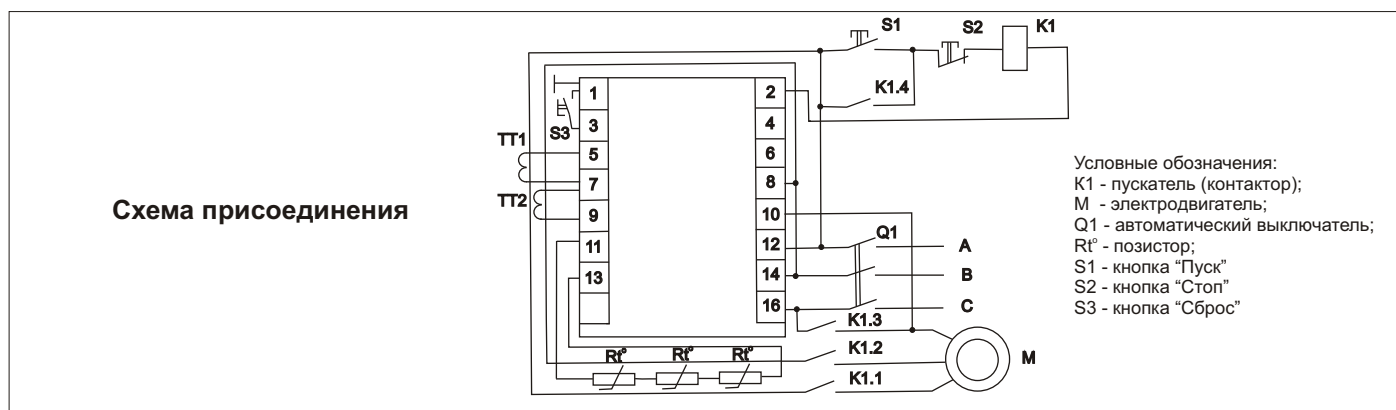
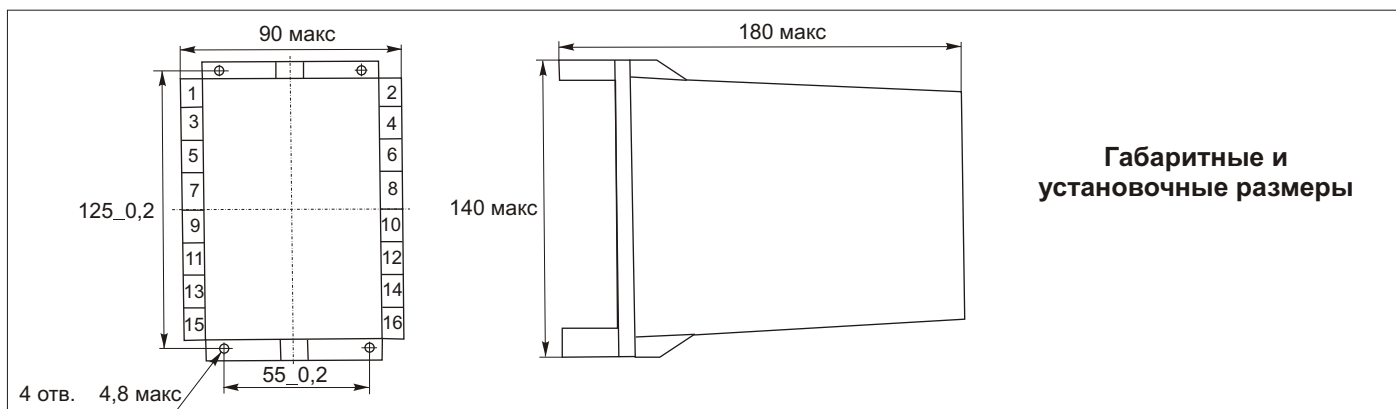
Степень защиты IP20 для механизма реле; IP00 для выводов.

Климатическое исполнение - У3 по ГОСТ 15150-69

НТД ТУ3425-014-13108644-99.

Таблица 1

Тип реле	Номинальный ток реле, А	Тип реле	Номинальный ток реле, А
PMЗД-1	25	PMЗД-5	160
PMЗД-2	40	PMЗД-6	250
PMЗД-3	63	PMЗД-7	400
PMЗД-4	100	PMЗД-8	630



### При заказе следует указать:

Тип реле.

Климатическое исполнение по ГОСТ 15150-69.

Обозначение технических условий.

Обозначение спецификации трансформатора тока (реле комплектуются трансформаторами тока в количестве двух штук).