

ФОТОАКУСТИЧЕСКОЕ РЕЛЕ ЭВ-01

ТУ 27.12.24-007-17114305-2019
ИНСТРУКЦИЯ ПО ЭКСПЛУАТАЦИИ



ОБЩИЕ СВЕДЕНИЯ



Фотоакустическое реле ЭВ-01 используется с лампами накаливания мощностью не более 60Вт, предназначено для автоматического включения освещения лестничных проёмов, переходов, лифтовых холлов и других помещений с временным пребыванием людей в общественных и жилых зданиях.

Реле устанавливаются на стене или на потолке.

УСЛОВИЯ ЭКСПЛУАТАЦИИ

Диапазон рабочих температур - от -40°С до +45°С.

Высота над уровнем моря не более 2000м.

Воздействие вибраций с ускорением до 1g с частотой до 100Гц, до 2g с частотой до 60Гц.

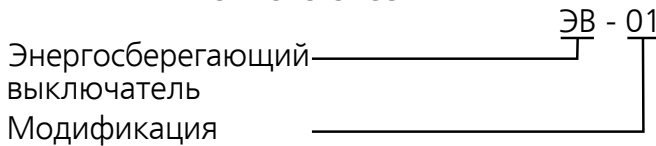
Воздействие по сети питания импульсных помех, не превышающих двойную величину напряжения питания и длительностью не более 10 мкс.

Относительная влажность окружающего воздуха до 93% при температуре 25°С.

Окружающая среда невзрывоопасная, не содержащая агрессивных паров и электропроводящей пыли в количестве, влияющем на параметры выключателя.

Степень защиты реле IP20.

СТРУКТУРА УСЛОВНОГО ОБОЗНАЧЕНИЯ



ТЕХНИЧЕСКИЕ ХАРАКТЕРИСТИКИ

Номинальное напряжение питания, В	220
Допустимые колебания напряжения питающей сети	-10...+10%
Номинальная частота питающей сети, Гц	50 ±1
Тип фотодатчика	встроенный
Порог освещенности, при которой срабатывает фотореле, Лк	12 ±5
Тип акустического датчика	встроенный
Акустический порог включения, дБ	60 ±5
Время цикла освещения, с	40 ±15
Радиус действия микрофона, м	5
Номинальный ток нагрузки, А	0,27
Минимальный ток нагрузки, А	0,04
Максимальная мощность коммутируемых ламп, Вт	60
Потребляемая мощность, Вт, не более	0,2
Рабочее положение	произвольное
Защита, IP	20
Масса, кг, не более	0,03

УСТРОЙСТВО И РАБОТА

Фотоакустическое реле состоит из основания корпуса, на которое устанавливается плата со смонтированными оптическим (фоторезистор) и акустическим (микрофон) датчиками, реле времени и электронным ключом, а также крышки корпуса. Крышка корпуса к основанию крепится винтом.

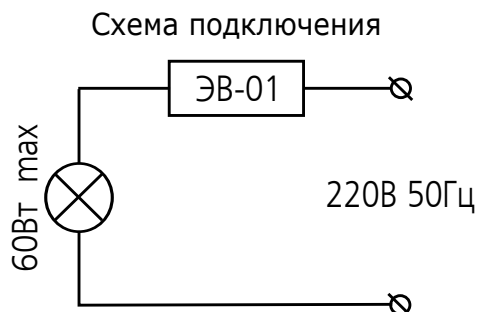
В светлое время суток микрофон отключен. С наступлением сумерек прибор начинает работать в режиме ожидания, и микрофон включается.

При появлении звуков в радиусе 5 метров от микрофона поступает сигнал на электронный ключ, который вклю-

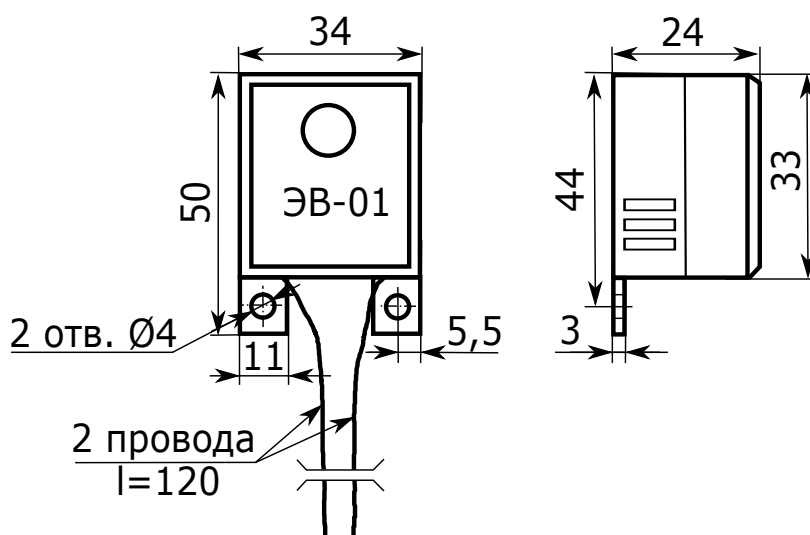
чат освещение и запускается реле времени, удерживающее ключ во включенном состоянии 40 секунд. Затем освещение отключается.

При возникновении новых звуков цикл повторяется.

СХЕМА ПОДКЛЮЧЕНИЯ



ГАБАРИТНЫЕ И УСТАНОВОЧНЫЕ РАЗМЕРЫ



ВНИМАНИЕ!

К электромонтажным работам допускаются только лица, имеющие специальное разрешение!
ЗАПРЕЩАЕТСЯ производить какие-либо работы с реле, находящимся под током!

ГАРАНТИЙНЫЕ ОБЯЗАТЕЛЬСТВА

Предприятие-изготовитель гарантирует нормальную работу прибора в течение 2 лет со дня ввода в эксплуатацию при соблюдении условий эксплуатации, но не более 2.5 лет со дня отгрузки потребителю.

При повреждении корпуса и контрольной наклейки претензии не принимаются.

Реле проверено и признано годным к эксплуатации.

Дата выпуска " ____ " _____ 20__

Представитель ОТК _____

М. П.